



(12)发明专利

(10)授权公告号 CN 103417267 B  
(45)授权公告日 2016.12.14

(21)申请号 201210154790.X

(22)申请日 2012.05.18

(65)同一申请的已公布的文献号  
申请公布号 CN 103417267 A

(43)申请公布日 2013.12.04

(73)专利权人 北京速迈医疗科技有限公司  
地址 100084 北京市海淀区清华科技园  
技大厦B座601

(72)发明人 张毓笠 周兆英 罗晓宁

(51)Int.Cl.  
A61B 17/3209(2006.01)  
A61B 17/56(2006.01)

审查员 何煦佳

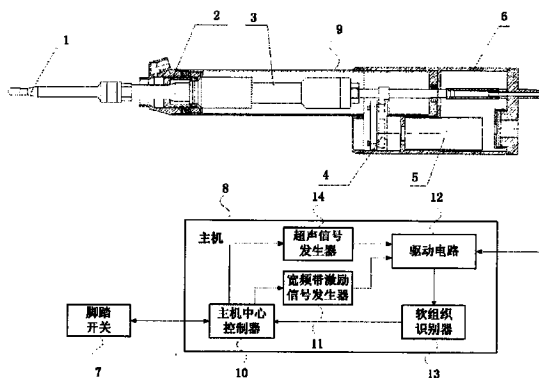
权利要求书1页 说明书3页 附图3页

(54)发明名称

一种超声骨科精细手术系统

(57)摘要

一种超声骨科精细手术系统,包括超声手柄(9)、超声刀具(1)、主机(8)以及脚踏开关(7),超声手柄(9)是具有轴向旋转摆动结构的复合超声振动手柄,包括:换能器(3),将超声频率电信号转换成机械振动;摆动机构(4),将旋转运动变为摆动,并带动换能器(3)一起摆动;柔性密封部件(2),其内圈固定于换能器(3)上,外圈固定于外壳(6)上,在换能器(3)摆动时实现密封作用;电机(5),产生旋转运动,驱动摆动机构(4)运动;外壳(6),用于固定换能器(3)、摆动机构(4)和电机(5)。此超声手柄(9)安装有驱动电机(5)和摆动机构(4),实现了具有摆动功能的复合超声振动;并可避免手术刀具由于应力集中而引发断裂。本发明还具有组织识别功能,能检测到超声刀具(1)是否接触骨骼组织,避免超声刀具(1)对软组织的伤害。



CN 103417267 B

1. 一种超声骨科精细手术系统,其结构包括:
  - 超声刀具(1),用于传递超声振动;
  - 超声手柄(9),其是具有轴向旋转摆动结构的复合超声振动手柄,其与超声刀具(1)相连接,将超声频率电信号转换为机械振动,带动超声刀具(1)工作;
  - 主机(8),用于发出所述超声频率电信号,驱动超声手柄(9)工作,同时还具有检测所述超声刀具是否产生裂纹的功能;
  - 脚踏开关(7),用于控制超声输出。
2. 如权利要求1所述的超声骨科精细手术系统,其特征在于所述具有轴向旋转摆动结构的复合超声振动手柄包括:
  - 换能器(3),将超声频率电信号转换成机械振动;
  - 摆动机构(4),将旋转运动变为摆动,并带动换能器(3)一起轴向旋转摆动;
  - 柔性密封部件(2),其内圈固定于换能器(3)上,外圈固定于外壳(6)上,在换能器(3)摆动时实现密封作用;
  - 电机(5),产生旋转运动,驱动摆动机构(4)运动;
  - 外壳(6),用于固定换能器(3)、摆动机构(4)和电机(5)。
3. 如权利要求1所述的超声骨科精细手术系统,其特征在于所述超声手柄具有一个柔性密封部件(2),柔性密封部件(2)内圈固定于换能器(3)上,外圈固定于外壳(6)上,能在换能器(3)摆动时实现密封作用。
4. 如权利要求1所述的超声骨科精细手术系统,其特征在于所述超声手柄为中空结构,具有完整的液体通路。
5. 如权利要求1所述的超声骨科精细手术系统,其特征在于所述主机(8)检测到超声刀具(1)未接触到骨骼组织时能自动停止超声输出,从而避免所述超声刀具(1)伤害软组织。
6. 如权利要求1所述的超声骨科精细手术系统,其特征在于所述主机(8)通过实时检测超声刀具(1)接触不同组织时的谐振频率偏移、阻抗、谐振频率、振幅、品质因数、相位差和功率指标来判断组织类型。
7. 如权利要求1所述的超声骨科精细手术系统,其特征在于具有一个辅助信号激励源,其能够产生宽频带激励信号来激励超声手柄(9)。
8. 如权利要求1所述的超声骨科精细手术系统,其特征在于超声手柄(9)受到宽频带激励信号激励后会产生响应信号,通过分析所述响应信号,就能计算出谐振频率偏移、阻抗、谐振频率、振幅、品质因数、相位差和功率指标。
9. 一种超声骨科精细手术中使用的具有摆动结构的复合超声振动手柄,其结构包括:
  - 换能器(3),将超声频率电信号转换成机械振动;
  - 摆动机构(4),将旋转运动变为摆动,并带动换能器(3)一起轴向旋转摆动;
  - 柔性密封部件(2),其内圈固定于换能器(3)上,外圈固定于外壳(6)上,在换能器(3)摆动时实现密封作用;
  - 电机(5),产生旋转运动,驱动摆动机构(4)运动;
  - 外壳(6),用于固定换能器(3)、摆动机构(4)和电机(5)。
10. 如权利要求9所述的超声骨科精细手术中使用的具有摆动结构的复合超声振动手柄,其特征在于,其为中空结构,具有完整的液体通路。

## 一种超声骨科精细手术系统

### 技术领域

[0001] 本发明涉及一种手术医疗设备,更具体地说,涉及一种具有摆动结构的复合超声振动手柄和组织识别功能的超声骨科精细手术系统。

### 背景技术

[0002] 现代医学发展迅猛,超声手术系统已普遍地应用于临床外科手术治疗中,它利用超声能量进行外科手术,它的突出的特点是切割精细、安全、组织选择性和低温止血等。超声手术系统的使用,极大地丰富了外科手术的手段,提升了外科手术的质量,一定程度上减轻了患者的疼痛。常规超声骨骼手术系统,该系统主要由主机、超声手柄、超声刀具和脚踏开关组成。其中主机主要包括超声信号发生器、功率放大器和嵌入式计算机。超声信号发生器产生的小功率超声电信号经功率放大器放大后,可驱动手柄中的换能器工作;嵌入式计算机主要负责协调和控制整机工作,接收控制指令,显示仪器工作状态,实现人机交互和脚踏控制等功能。超声手柄包括超声换能器和变幅杆,完成将超声电信号转化为超声机械波,经变幅杆实现振幅放大后,传递到手术刀具。

[0003] 在公开号为CN1039780C的中国发明专利文献中,公开一种超声手术仪,该超声手术仪包括手柄和主机,其中手柄内设有换能器、变幅杆、冲洗管、电缆、手术刀具等。

[0004] 在美国专利文献US5486162A、US5562609A、US5562610A、US6033375A中,分别公开了可以产生纵向超声振动的超声手术仪。

[0005] 但是,在现有的超声骨骼手术仪中,超声信号发生器产生的超声电信号驱动手柄中的超声换能器,换能器将超声电信号转化为超声机械波,再经变幅杆实现振幅放大后,传递到手术刀具。手术刀具只能在纵向方向上前后振动,其切割骨骼的效率低,而且手术刀具和创伤表面之间的摩擦力较大,容易引起切割创伤表面温度的升高,甚至会造成切割伤口附近的神经和血管的热损伤。

[0006] 在公开号为CN1732861的中国发明专利文献中,公开了一种复合振动的超声骨骼手术仪,其手柄在超声换能器上配置驱动电机,使手术刀具既可纵向振动又可旋转,从而提高切割效率。

[0007] 但是,该专利通过电机直接实现摆动,电机效率低,摆动力矩小。本发明通过电机带动摆动结构来实现摆动,电机始终发挥最高效率,摆动力矩大,作用能力强。

[0008] 另外,现有的超声骨骼手术系统中,超声刀具在切割骨骼的同时,很可能会同时切割到骨骼软组织,不仅会影响手术进程,更会对患者产生极大的伤害。现有的超声骨骼手术系统中,还没有避免超声刀具伤害到骨骼软组织的功能。

### 发明内容

[0009] 本发明的目的是提供一种具有摆动结构的复合超声振动手柄,同时具有软组织识别功能的超声骨科精细手术系统。另外,同时提供一种摆动结构的复合超声振动手柄,以及骨骼软组织识别方法。

[0010] 本发明设计的超声骨科精细手术系统,由超声刀具、超声手柄、主机和脚踏开关组成。超声手柄通过电缆与主机相接,脚踏开关也通过电缆与主机相接。

[0011] 超声手柄是一种摆动结构的复合超声振动手柄,其结构包括:换能器,将超声频率电信号转换成机械振动;摆动机构,将旋转运动变为摆动,并带动换能器一起摆动;柔性密封部件,其内圈固定于换能器上,外圈固定与外壳上,在换能器摆动时实现密封作用;电机,产生旋转运动,驱动摆动机构运动;外壳,用于固定换能器、摆动机构和电机。

[0012] 在上述超声手柄中,由于在所述外壳内的后端设置了驱动电机,并且该驱动电机通过一个摆动机构驱动换能器旋转,这样就使安装在手柄前端的手术刀具在纵向移动的同时,还可进行轴向的旋转摆动,从而产生具有摆动的复合运动,对手术部位的骨骼进行切割、钻孔、磨削等,使手术者可以像握笔一样平稳的控制超声刀对骨骼“雕刻”出任何形状,同时提高了切割效率,降低了刀具与创伤面之间的摩擦力,从而降低了创伤面的切割温度,并可避免手术刀具由于应力集中而引发断裂。

[0013] 主机包括:驱动电路,主机中心控制器,超声信号发生器,宽频带激励信号发生器,软组织识别模块。主机中心控制器发出控制信号给超声信号发生器,使其开始或停止产生超声信号。超声信号发生器产生的超声信号输出给驱动电路,通过驱动电路驱动超声手柄与超声刀杆,使其工作。宽频带激励信号发生器产生宽频到激励信号来激励超声手柄。超声手柄受到宽频带激励信号激励后会产生响应信号,通过分析所述响应信号,计算出谐振频率便宜,判断超声刀具是否接触到软组织,反馈给主机中心控制器。

[0014] 脚踏开关,用于控制超声输出,方便操作者在手术过程中,使用脚来控制超声骨科精细手术系统,解放了操作者的双手,便于手术操作。

[0015] 软组织接触检测模块能够在第一时间检测到超声刀具是否接触软组织,并向主机中心控制器发出信号,主机中心控制器立刻向超声信号发生器发出停止超声信号的输出的指令,防止超声刀具伤害到软组织。软组织识别方法,通过辅助信号激励源产生宽频带激励信号来激励超声手柄。超声手柄受到宽频带激励信号后产生响应信号,通过分析所述响应信号,计算谐振频率偏移、阻抗、谐振频率、振幅、品质因数、相位差和功率等指标。根据谐振频率偏移、阻抗、谐振频率、振幅、品质因数、相位差和功率等指标判断是否未接触骨骼组织。如未接触骨骼组织,软组织识别模块立刻向主机中心控制器发出指令,主机中心控制器向超声信号发生器发出停止超声输出的命令,避免超声刀具切割到软组织,避免对患者的伤害。

## 附图说明

[0016] 图1是本发明超声骨科精细手术系统的原理框图。

[0017] 图2是超声骨科精细手术系统中超声手柄结构示意图。

[0018] 图3是超声骨科精细手术系统中软组织识别方法原理方框图。

[0019] 图4是超声骨科精细手术系统中超声手柄的摆动机构部件。

[0020] 图5是超声骨科精细手术系统中超声手柄的柔性密封部件。

## 具体实施方式

[0021] 这里介绍根据本发明内容的一个具体实施例,以帮助理解本发明的内容和精神。

需要说明的是,下面的具体实施例是根据本发明内容的一个具体案例,本实施例并没有涵盖本发明的所有内容。本发明并不止于本实施例中内容。所有用到本发明内容和精神的具体实施例,都包含在本发明专利保护范围内。下面将参照附图描述根据本发明的超声骨科精细手术系统的实施例。

[0022] 本发明所描述的超声骨科精细手术系统如图1所示,它包括超声手柄9、超声刀具1、主机8以及脚踏开关7,超声手柄9是具有摆动结构的复合超声振动手柄,包括:换能器3,将超声频率电信号转换成机械振动;摆动机构4,将旋转运动变为摆动,并带动换能器3一起摆动;柔性密封部件2,其内圈固定于换能器3上,外圈固定与外壳上,在换能器3摆动时实现密封作用;电机5,产生旋转运动,驱动摆动机构4运动;外壳6,用于固定换能器3、摆动机构4和电机5。

[0023] 图2所示为一种超声骨科精细手术中使用的具有摆动结构的复合超声振动手柄结构示意图。其结构包括:换能器3,将超声频率电信号转换成机械振动;摆动机构4,将旋转运动变为摆动,并带动换能器3一起摆动;柔性密封部件2,其内圈固定于换能器3上,外圈固定与外壳6上,在换能器3摆动时实现密封作用;电机5,产生旋转运动,驱动摆动机构4运动;外壳6,用于固定换能器3、摆动机构4和电机5。此超声手柄9安装有驱动电机5和摆动机构4,实现了具有摆动功能的复合超声振动;并可避免手术刀具由于应力集中而引发断裂。

[0024] 图1所示超声骨科精细手术系统原理框图中的主机8,包括:驱动电路12,宽频带激励信号发生器11,主机中心控制器10,软组织识别模块13,超声信号发生器14。

[0025] 通过脚踏开关5对主机中心控制器6发出开始指令,主机中心控制器6发出控制信号给超声信号发生器14,使其开始产生超声信号。超声信号发生器14产生的超声信号输出给驱动电路12,通过驱动电路12驱动超声手柄9与超声刀具1,使其产生超声机械波,开始工作。同时,宽频带激励信号发生器11产生宽频带激励信号来激励超声手柄9,软组织识别器13采集超声手柄受到宽频带激励信号激励后产生的响应信号,通过分析响应信号,实时计算超声刀具1接触不同组织时的谐振频率偏移、阻抗、谐振频率、振幅、品质因数、相位差和功率等指标,根据谐振频率偏移、阻抗、谐振频率、振幅、品质因数、相位差和功率等指标来判断组织类型,检测到超声刀具1接触软组织后,立刻向主机中心控制器10发出信号,主机中心控制器10立刻向超声信号发生器14发出停止命令,使之停止超声输出。起到了积极预防切割到软组织的作用,防止手术中出现危险状况,提高了手术安全性,保证了患者的安全。如未检测到接触到软组织,则根据脚踏开关7的指令,正常开始或停止发出超声信号。

[0026] 图3是超声骨科精细手术系统中软组织识别方法原理方框图。

[0027] 图4是超声骨科精细手术系统中超声手柄的摆动机构部件。

[0028] 图5是超声骨科精细手术系统中超声手柄的柔性密封部件。

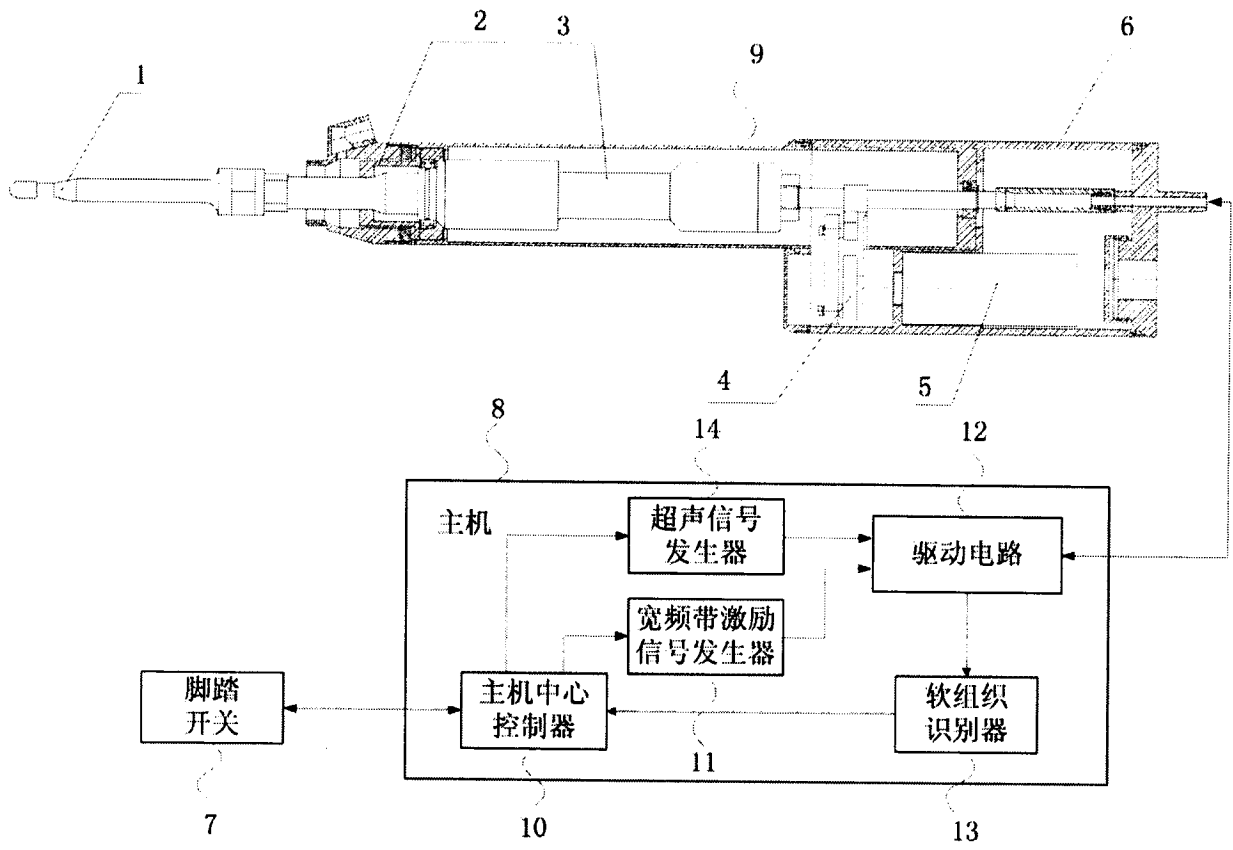


图1

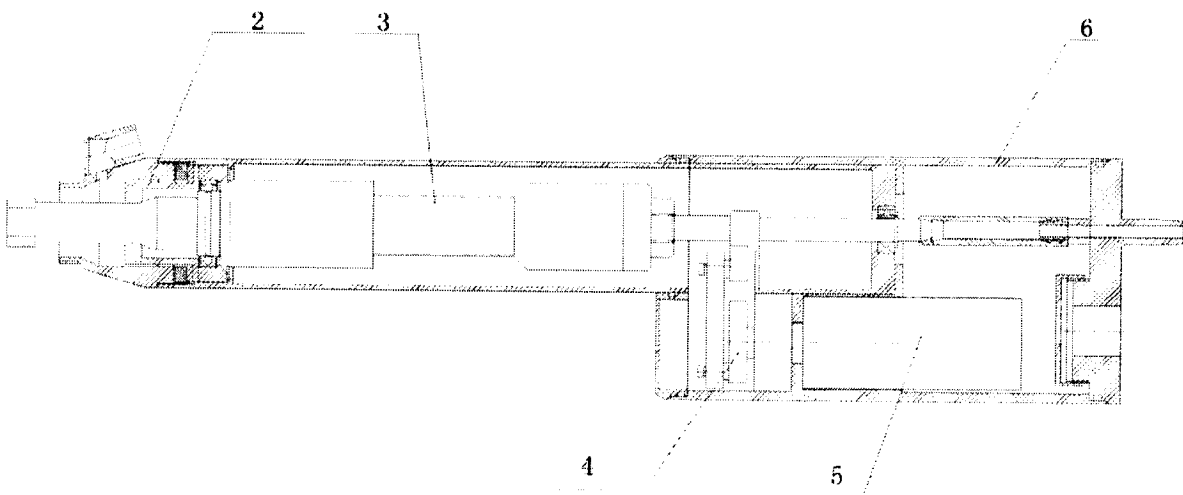


图2

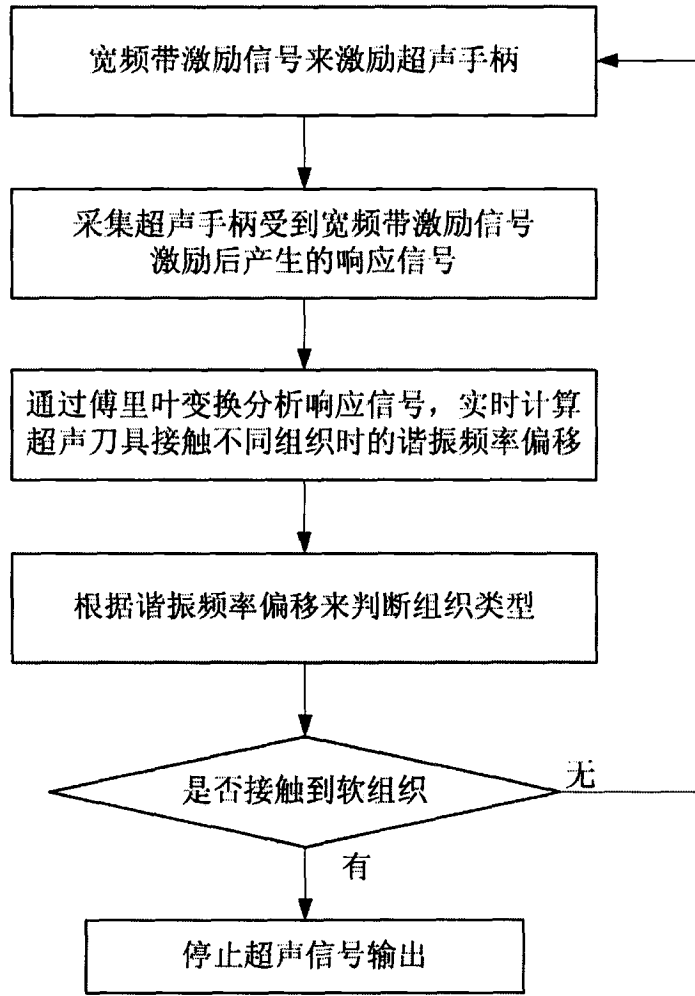


图3

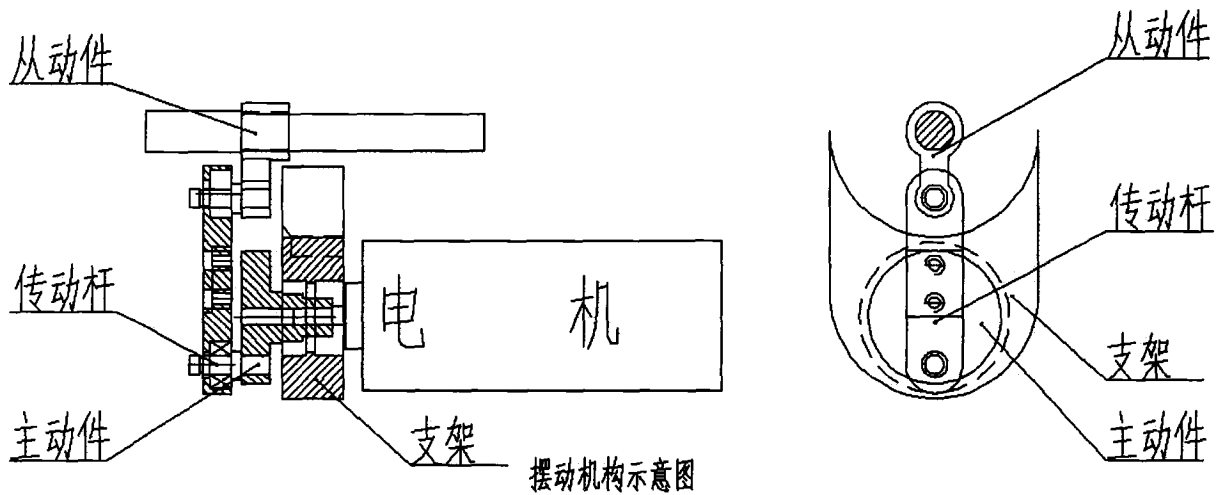


图4

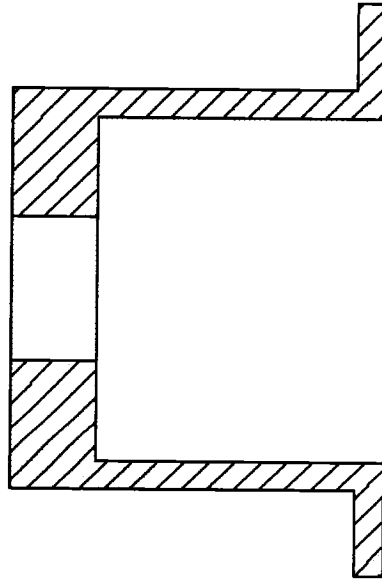


图5



专利名称(译)	一种超声骨科精细手术系统		
公开(公告)号	<a href="#">CN103417267B</a>	公开(公告)日	2016-12-14
申请号	CN201210154790.X	申请日	2012-05-18
[标]申请(专利权)人(译)	北京速迈医疗科技有限公司		
申请(专利权)人(译)	北京速迈医疗科技有限公司		
当前申请(专利权)人(译)	北京速迈医疗科技有限公司		
[标]发明人	张毓笠 周兆英 罗晓宁		
发明人	张毓笠 周兆英 罗晓宁		
IPC分类号	A61B17/3209 A61B17/56		
其他公开文献	CN103417267A		
外部链接	<a href="#">Espacenet</a> <a href="#">SIPO</a>		

摘要(译)

一种超声骨科精细手术系统，包括超声手柄(9)、超声刀具(1)、主机(8)以及脚踏开关(7)，超声手柄(9)是具有轴向旋转摆动结构的复合超声振动手柄，包括：换能器(3)，将超声频率电信号转换成机械振动；摆动机构(4)，将旋转运动变为摆动，并带动换能器(3)一起摆动；柔性密封部件(2)，其内圈固定于换能器(3)上，外圈固定于外壳(6)上，在换能器(3)摆动时实现密封作用；电机(5)，产生旋转运动，驱动摆动机构(4)运动；外壳(6)，用于固定换能器(3)、摆动机构(4)和电机(5)。此超声手柄(9)安装有驱动电机(5)和摆动机构(4)，实现了具有摆动功能的复合超声振动；并可避免手术刀具由于应力集中而引发断裂。本发明还具有组织识别功能，能检测到超声刀具(1)是否接触骨骼组织，避免超声刀具(1)对软组织的伤害。

