



(12)实用新型专利

(10)授权公告号 CN 209789954 U

(45)授权公告日 2019.12.17

(21)申请号 201920060812.3

(22)申请日 2019.01.14

(73)专利权人 北京速迈医疗科技有限公司

地址 100084 北京市海淀区清华科技园科技大厦B座601室

(72)发明人 张毓笠 周兆英 罗晓宁

(74)专利代理机构 北京清亦华知识产权代理事务所(普通合伙) 11201

代理人 黄德海

(51) Int. Cl.

A61B 17/16(2006.01)

A61B 17/32(2006.01)

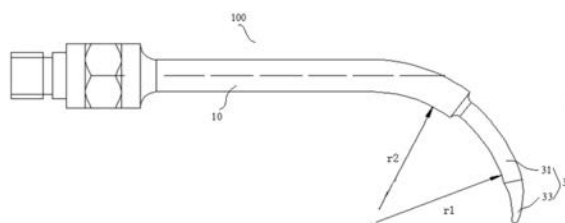
权利要求书1页 说明书3页 附图1页

(54)实用新型名称

超声手术的刮骨刀具和超声手术设备

(57)摘要

本实用新型公开了一种超声手术的刮骨刀具和超声手术设备,所述超声手术的刮骨刀具包括:刀身;刀头,所述刀头的第一端与所述刀身相连,且所述刀头的第二端相对于所述刀头的第一端向远离所述刀身轴线的方向延伸,所述刀头的第二端具有多个凸齿。本实用新型的超声手术的刮骨刀具,可以避免创口附近的骨头或软组织的干涉,刀头可以伸入到一些不易够到的部位,且刮骨刀具可以刮出平整的平面,工作效率高。



1. 一种超声手术的刮骨刀具,其特征在于,包括:  
刀身;  
刀头,所述刀头的第一端与所述刀身相连,且所述刀头的第二端相对于所述刀头的第一端向远离所述刀身轴线的方向延伸,所述刀头的第二端具有多个凸齿。
2. 根据权利要求1所述的超声手术的刮骨刀具,其特征在于,所述刀头包括杆段和头部,所述杆段与所述刀身相连,所述头部与所述杆段的背离所述刀身的一端相连。
3. 根据权利要求2所述的超声手术的刮骨刀具,其特征在于,所述杆段为弧形,且所述杆段的圆心角为 $a$ ,满足: $0^{\circ} < a \leq 120^{\circ}$ 。
4. 根据权利要求3所述的超声手术的刮骨刀具,其特征在于,满足: $85^{\circ} \leq a \leq 95^{\circ}$ 。
5. 根据权利要求3所述的超声手术的刮骨刀具,其特征在于,所述杆段的半径为 $r_1$ ,所述刀身的与所述刀头相连的一端具有半径为 $r_2$ 的弧形段,满足: $12^{\circ} \leq r_2 \leq r_1 \leq 18^{\circ}$ 。
6. 根据权利要求2所述的超声手术的刮骨刀具,其特征在于,所述头部为扁平的板状,所述多个所述凸齿沿所述头部的宽度方向并排布置。
7. 根据权利要求6所述的超声手术的刮骨刀具,其特征在于,所述凸齿为三角形,相邻的两个所述凸齿之间形成的豁口的夹角为 $b$ ,满足: $28^{\circ} \leq b \leq 36^{\circ}$ ,所述凸齿的顶角为 $c$ ,满足: $20^{\circ} \leq c \leq 28^{\circ}$ 。
8. 根据权利要求2所述的超声手术的刮骨刀具,其特征在于,所述杆段和所述头部的背面为光滑的流线型。
9. 根据权利要求2所述的超声手术的刮骨刀具,其特征在于,所述杆段的直径小于所述刀身的直径且小于头部的直径。
10. 一种超声手术设备,其特征在于,具有如权利要求1-9中任一项所述的超声手术的刮骨刀具。

## 超声手术的刮骨刀具和超声手术设备

### 技术领域

[0001] 本实用新型属于医疗器械技术领域,具体而言,涉及一种用于超声手术的刮骨刀具和具有该刮骨刀具的超声手术设备。

### 背景技术

[0002] 随着现代医学的迅猛发展,超声手术仪已越来越多地应用于临床外科手术治疗中,它将超声能量应用于外科手术,具有切割精细、安全、组织选择性和低温止血等特点,极大地丰富了外科手术的手段,提升了外科手术的质量,一定程度上减轻了患者的病痛。但是传统超声刀具难以伸入到一些不可视的区域,无法满足手术要求。

### 实用新型内容

[0003] 本实用新型旨在至少解决现有技术中存在的技术问题之一。

[0004] 根据本实用新型实施例的超声手术的刮骨刀具包括:刀身;刀头,所述刀头的第一端与所述刀身相连,且所述刀头的第二端相对于所述刀头的第一端向远离所述刀身轴线的方向延伸,所述刀头的第二端具有多个凸齿。

[0005] 根据本实用新型实施例的超声手术的刮骨刀具,可以避免创口附近的骨头或软组织的干涉,刀头可以伸入到一些不易够到的部位,且刮骨刀具可以刮出平整的平面,工作效率高。

[0006] 根据本实用新型一个实施例的超声手术的刮骨刀具,所述刀头包括杆段和头部,所述杆段与所述刀身相连,所述头部与所述杆段的背离所述刀身的一端相连。

[0007] 根据本实用新型一个实施例的超声手术的刮骨刀具,所述杆段为弧形,且所述杆段的圆心角为 $a$ ,满足: $0^{\circ} < a \leq 120^{\circ}$ 。

[0008] 根据本实用新型一个实施例的超声手术的刮骨刀具,满足: $85^{\circ} \leq a \leq 95^{\circ}$ 。

[0009] 根据本实用新型一个实施例的超声手术的刮骨刀具,所述杆段的半径为 $r_1$ ,所述刀身的与所述刀头相连的一端具有半径为 $r_2$ 的弧形段,满足: $12^{\circ} \leq r_2 \leq r_1 \leq 18^{\circ}$ 。

[0010] 根据本实用新型一个实施例的超声手术的刮骨刀具,所述头部为扁平的板状,所述多个所述凸齿沿所述头部的宽度方向并排布置。

[0011] 根据本实用新型一个实施例的超声手术的刮骨刀具,所述凸齿为三角形,相邻的两个所述凸齿之间形成的豁口的夹角为 $b$ ,满足: $28^{\circ} \leq b \leq 36^{\circ}$ ,所述凸齿的顶角为 $c$ ,满足: $20^{\circ} \leq c \leq 28^{\circ}$ 。

[0012] 根据本实用新型一个实施例的超声手术的刮骨刀具,所述杆段和所述头部的背面为光滑的流线型。

[0013] 根据本实用新型一个实施例的超声手术的刮骨刀具,所述杆段的直径小于所述刀身的直径且小于头部的直径。

[0014] 本实用新型还提出了一种超声手术设备,具有如上述任一中所述的超声手术的刮骨刀具。

[0015] 所述超声手术设备与上述的刮骨刀具相对于现有技术所具有的优势相同,在此不再赘述。

[0016] 本实用新型的附加方面和优点将在下面的描述中部分给出,部分将从下面的描述中变得明显,或通过本实用新型的实践了解到。

### 附图说明

[0017] 本实用新型的上述和/或附加的方面和优点从结合下面附图对实施例的描述中将变得明显和容易理解,其中:

[0018] 图1是根据本实用新型实施例的刮骨刀具的结构示意图;

[0019] 图2是根据本实用新型实施例的刮骨刀具的在刀头处的局部结构示意图。

[0020] 附图标记:

[0021] 刮骨刀具100,

[0022] 刀身10,接头11,

[0023] 刀头30,杆段31,头部33,凸齿35,豁口37。

### 具体实施方式

[0024] 下面详细描述本实用新型的实施例,所述实施例的示例在附图中示出,其中自始至终相同或类似的标号表示相同或类似的元件或具有相同或类似功能的元件。下面通过参考附图描述的实施例是示例性的,仅用于解释本实用新型,而不能理解为对本实用新型的限制。

[0025] 下面参考图1-图2描述根据本实用新型实施例的超声手术的刮骨刀具100。

[0026] 如图1-图2所示,超声手术的刮骨刀具100包括刀身10和刀头30。

[0027] 其中,如图1所示,刀身10可以为杆状,刀身10的背离刀头30的端部可以设有接头11,接头11用于与超声手术设备相连,接头11可以为螺纹接头或卡接接头等结构。

[0028] 刀头30的第一端(图1中的左端)与刀身10相连,刀头30与刀身10可以是一体成型的结构,刀头30与刀身10可以均为钛合金材料(Tc4)制成。

[0029] 当然,刀头30与刀身10还可以为分体式结构,比如刀头30与刀身10可以通过螺纹连接,这样刀头30与刀身10可以采用不同的材料,这样将刚度、强度等性能极为优异的材料只用于刀头30即可,可以节省贵重材料的消耗,比如刀头30用钛合金材料(Tc4)制成,刀身10用钢材制成。在刀头30损坏后可以更换刀头30即可,降低刮骨刀具100的消耗成本。

[0030] 刀头30的第二端相对于刀头30的第一端向远离刀身10轴线的方向延伸,刀头30的第二端具有多个凸齿35。

[0031] 可以理解的是,若采用直杆形的刀具,在手术过程,刀头30的工作位置会受到骨头、软组织的干涉,难以伸入到一些不易够到的部位,刀头30相对刀身10弯曲,可刮到不易够到的部位,且刀头30的第二端具有多个凸齿35,凸齿型的刀头30可以刮出平整的平面,增强刮骨刀具100的工作效率。

[0032] 根据本实用新型实施例的超声手术的刮骨刀具100,可以避免创口附近的骨头或软组织的干涉,刀头30可以伸入到一些不易够到的部位,且刮骨刀具100可以刮出平整的平面,工作效率高。

[0033] 如图1所示,刀头30包括杆段31和头部33,杆段31与刀身10相连,头部33与杆段31的背离刀身10的一端相连,杆段31为弧形,这样刀头30的加工难度低。

[0034] 杆段31的圆心角为 $a$ ,满足: $0^{\circ} < a \leq 120^{\circ}$ ,进一步地, $85^{\circ} \leq a \leq 95^{\circ}$ ,这样便于握持刀身10进行刮骨手术。

[0035] 如图1所示,杆段31的半径为 $r_1$ ,刀身10的与刀头30相连的一端具有半径为 $r_2$ 的弧形段,满足: $12^{\circ} \leq r_2 \leq r_1 \leq 18^{\circ}$ ,比如 $r_1 = 14.96^{\circ}$ , $r_2 = 14.3^{\circ}$ ,弧线段从距离刀身10尾部端面33mm的位置开始弯曲。发明人通过大量实验发现,上述形状的刮骨刀具100非常便于医生的刮骨手术,实现对医生双手的有效延伸。

[0036] 杆段31和头部33的背面为光滑的流线型。这样可以有效地避免在手术过程中划伤软组织,减小手术中的非必要伤害,对患者的保护性能更好。

[0037] 如图1和图2所示,杆段31的直径小于刀身10的直径,杆段31的直径且小于头部33的直径,比如杆段31的直径可以为2mm,头部33的宽度因3.5mm,这样便于伸入到小型的创口,且在手术中杆段31不会对创口造成额外的伤害。

[0038] 如图2所示,头部33为扁平的板状,多个凸齿35沿头部33的宽度方向并排布置,并排布置的多个凸齿35可以较为简单地刮除骨骼上的病变体,且能够刮出平整的平面。

[0039] 如图2所示,凸齿35为三角形,相邻的两个凸齿35之间形成的豁口37的夹角为 $b$ ,满足: $28^{\circ} \leq b \leq 36^{\circ}$ ,凸齿35的顶角为 $c$ ,满足: $20^{\circ} \leq c \leq 28^{\circ}$ 。发明人通过大量实验发现,上述形状的头33可以在增大刮除效率的同时,让刮除的病变体等杂物通过豁口37穿过,以减小刮骨的阻力。

[0040] 如图2所示,头部33的厚度从与刀身10相连的一端到设置凸齿35的一端逐渐变薄。这样,头部33更为锋利。

[0041] 综上所述,根据本实用新型实施例的刮骨刀具100,刮骨阻力小,可以伸入到一些不易够到的部位,刮出平整的平面。

[0042] 根据本实用新型还公开了一种超声手术设备,包括上述实施例的刮骨刀具100。而对于超声手术设备的其它构造,如超声波发生器、换能器等均已为本领域技术人员所熟知的公知技术,因此这里不再一一赘述。

[0043] 在本说明书的描述中,参考术语“一个实施例”、“一些实施例”、“示意性实施例”、“示例”、“具体示例”、或“一些示例”等的描述意指结合该实施例或示例描述的具体特征、结构、材料或者特点包含于本实用新型的至少一个实施例或示例中。在本说明书中,对上述术语的示意性表述不一定指的是相同的实施例或示例。而且,描述的具体特征、结构、材料或者特点可以在任何一个或多个实施例或示例中以合适的方式结合。

[0044] 尽管已经示出和描述了本实用新型的实施例,本领域的普通技术人员可以理解:在不脱离本实用新型的原理和宗旨的情况下可以对这些实施例进行多种变化、修改、替换和变型,本实用新型的范围由权利要求及其等同物限定。

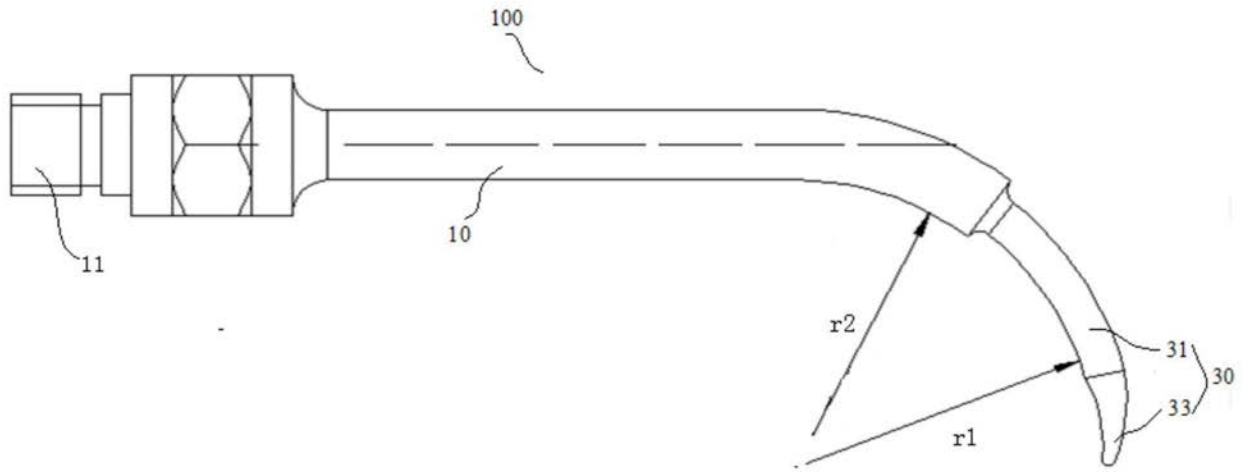


图1

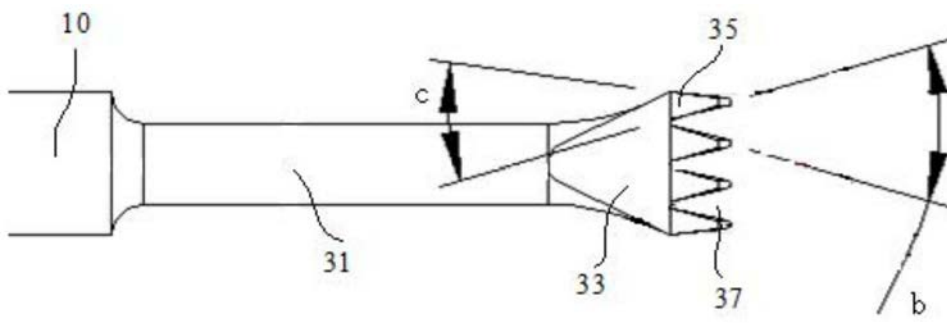


图2

专利名称(译)	超声手术的刮骨刀具和超声手术设备		
公开(公告)号	<a href="#">CN209789954U</a>	公开(公告)日	2019-12-17
申请号	CN201920060812.3	申请日	2019-01-14
[标]申请(专利权)人(译)	北京速迈医疗科技有限公司		
申请(专利权)人(译)	北京速迈医疗科技有限公司		
当前申请(专利权)人(译)	北京速迈医疗科技有限公司		
[标]发明人	张毓笠 周兆英 罗晓宁		
发明人	张毓笠 周兆英 罗晓宁		
IPC分类号	A61B17/16 A61B17/32		
代理人(译)	黄德海		
外部链接	<a href="#">Espacenet</a> <a href="#">SIPO</a>		

摘要(译)

本实用新型公开了一种超声手术的刮骨刀具和超声手术设备，所述超声手术的刮骨刀具包括：刀身；刀头，所述刀头的第一端与所述刀身相连，且所述刀头的第二端相对于所述刀头的第一端向远离所述刀身轴线的方向延伸，所述刀头的第二端具有多个凸齿。本实用新型的超声手术的刮骨刀具，可以避免创口附近的骨头或软组织的干涉，刀头可以伸入到一些不易够到的部位，且刮骨刀具可以刮出平整的平面，工作效率高。

