



(19) 대한민국특허청(KR)
(12) 등록특허공보(B1)

(45) 공고일자 2017년09월18일
 (11) 등록번호 10-1779635
 (24) 등록일자 2017년09월12일

- (51) 국제특허분류(Int. Cl.)
A61B 17/29 (2006.01) *A61B 17/34* (2006.01)
A61B 19/00 (2006.01)
- (21) 출원번호 10-2012-7032306
- (22) 출원일자(국제) 2011년05월31일
 심사청구일자 2016년05월09일
- (85) 번역문제출일자 2012년12월10일
- (65) 공개번호 10-2013-0127906
- (43) 공개일자 2013년11월25일
- (86) 국제출원번호 PCT/US2011/038506
- (87) 국제공개번호 WO 2011/156168
 국제공개일자 2011년12월15일
- (30) 우선권주장
 12/797,933 2010년06월10일 미국(US)
- (56) 선행기술조사문헌
 US06340352 B1*
 US06595984 B1*
 JP04142250 B
 *는 심사관에 의하여 인용된 문헌

- (73) 특허권자
 케어퓨전 2200, 아이엔씨
 미국, 92130 캘리포니아주, 샌디에고, 토레이 뷰
 코트 3750
- (72) 발명자
 첸 호우-룬
 미국 캘리포니아주 92121 샌 디에고 유닛 146 워
 터리지 씨클 10180
 크럼리 제시
 미국 조지아주 30312 아틀란타 #224 랄프 맥길 블
 러바드 384
 레오나드 로버트 에프.
 미국 펜실베이니아주 18925 펄롱 마운틴 로렐 드라
 이브 2825
- (74) 대리인
 특허법인태평양

전체 청구항 수 : 총 18 항

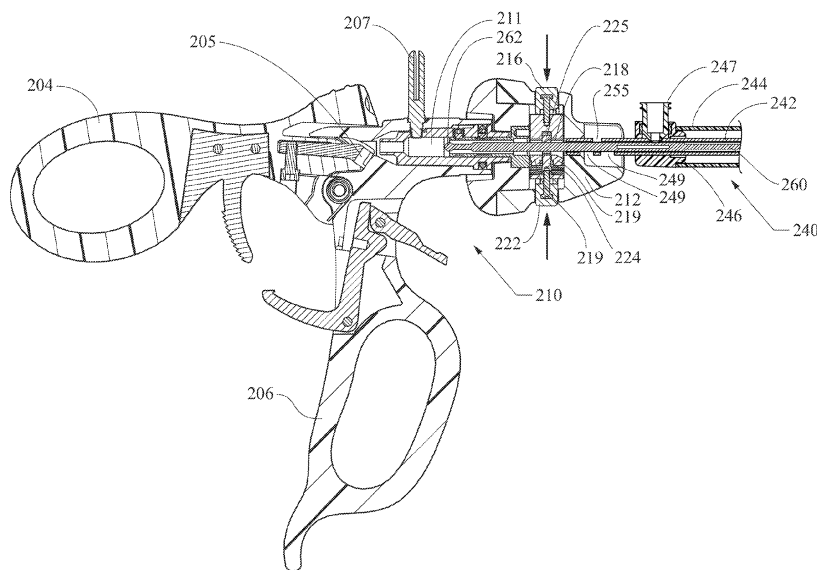
심사관 : 신성찬

(54) 발명의 명칭 **재사용 가능한 핸들을 구비한 수술 장치**

(57) 요약

함께 분리가능하게 또는 영구적으로 결합도리 수 있는 외부 샤프트 및 내부 작동 로드를 가지는 분리가능한 공구 구비 샤프트를 포함하는 복강경 수술 장치가 제공된다. 이 장치의 핸들이 분리가능한 공구 구비 샤프트를 결합 및 해제하기 위한 두 개의 버튼 장치를 포함한다. 두 개의 버튼 장치는 외부 샤프트와 외부 샤프트를 통하여 연장되는 내부 로드의 중첩하는 대응하는 구멍을 결합하도록 구성된다.

대표도 - 도3a



명세서

청구범위

청구항 1

수술 기구(200)로서,
 상기 수술 기구는,
 핸들(210); 바디; 및 상기 핸들과 상기 바디 사이의 해제가능한 결합을 제공하도록 구성되는 결합 장치를 포함하고,
 상기 핸들(210)은,
 제1 핸들 부재(206); 및
 상기 제1 핸들 부재에 피봇가능하게 부착되어, 상기 제1 핸들 부재에 대해 피봇하도록 구성되는 제2 핸들 부재(204)를 포함하고,
 상기 바디는,
 상기 제1 핸들 부재에 분리가능하게 부착되는 튜브형 외부 샤프트(240); 및
 상기 외부 샤프트의 길이방향 내강(lumen)(250)을 통하여 연장되고, 상기 외부 샤프트에 왕복 길이방향 이동을 가능하게 하는 방식으로 상기 제2 핸들 부재에 분리가능하게 부착되는 내부 로드(260)를 포함하고,
 상기 결합 장치는,
 적어도 부분적으로 서로 대향되어 상기 외부 샤프트의 근위부를 통하여 배치되는 적어도 하나의 제1 외부 샤프트 구멍(249) 및 적어도 하나의 제2 외부 샤프트 구멍(255);
 상기 제1 핸들 부재에 영구적으로 작동가능하게 부착되고, 적어도 하나의 상기 제1 외부 샤프트 구멍과 해제가능하게 결합하도록 편향되는 제1 유지 부재(218); 및
 상기 제1 핸들 부재에 영구적으로 작동가능하게 부착되고, 상기 제1 유지 부재에 적어도 부분적으로 대향되고, 적어도 하나의 상기 제2 외부 샤프트 구멍과 해제가능하게 결합하도록 편향되는 제2 유지 부재(224)를 포함하고,
 상기 수술 기구는, 상기 제1 및 제2 핸들 부재 중 하나의 다른 하나에 대한 피봇이 상기 외부 샤프트에 대하여 상기 내부 로드를 길이방향으로 이동시키도록 구성되며,
 상기 내부 로드는 근위측 내부 로드 구멍(267)을 더 포함하고, 상기 근위측 내부 로드 구멍은, 핸들 부재 중 하나를 다른 하나에 대하여 피봇함으로써 핸들이 작동될 때, 상기 내부 로드가 상기 외부 샤프트에 대하여 길이방향으로 이동하도록 하면서, 상기 제1 외부 샤프트 구멍(249) 및 제2 외부 샤프트 구멍(255) 중 적어도 하나와 정렬되고, 상기 제1 및 제2 유지 부재 중 적어도 하나를 수용하도록 구성되고,
 상기 수술 기구는 상기 제1 유지 부재와 직접적으로 기계적 연통하는 제1 버튼을 더 포함하고, 상기 제1 버튼은, 상기 제1 버튼의 작동이 상기 제1 유지 부재의 편향에 대항하여, 상기 제1 유지 부재가 상기 제1 외부 샤프트 구멍과의 결합에서 벗어나도록 구성되는 수술 기구.

청구항 2

삭제

청구항 3

청구항 1에 있어서,
 상기 핸들은 길이방향 축 중심으로 상기 바디를 회전하도록 구성되는 인텍싱 노브를 더 포함하고, 상기 수술 기구가 조립될 때, 상기 인텍싱 노브는 상기 결합 장치를 수용하는 수술 기구.

청구항 4

청구항 1에 있어서,

상기 제1 및 제2 유지 부재는 제1 및 제2 버튼과 각각 작동가능하게 연관되고, 각각의 상기 버튼의 작동은 대응하는 유지 부재의 편향에 대항하여, 대응하는 외부 샤프트 구멍과 결합에서 벗어나도록 구성되는 수술 기구.

청구항 5

청구항 1에 있어서,

상기 수술 기구는 상기 외부 샤프트 및 상기 내부 로드의 원위부에 부착되는 공구 팁을 더 포함하는 수술 기구.

청구항 6

청구항 5에 있어서,

상기 외부 샤프트에 대한 상기 공구 팁은 분리가능한 수술 기구.

청구항 7

삭제

청구항 8

청구항 1에 있어서,

상기 수술 기구는 상기 제2 유지 부재와 직접적으로 기계적 연통하는 제2 버튼을 더 포함하고, 상기 제2 버튼은, 상기 제2 버튼의 작동이 상기 제2 유지 부재의 편향에 대항하여, 상기 제2 외부 샤프트 구멍과의 결합에서 벗어나도록 구성되는 수술 기구.

청구항 9

청구항 1에 있어서,

상기 내부 로드의 근단부의 외경이 상기 내부 로드의 근단부에서 원위측으로 연장된 부분의 외경보다 더 큰 수술 기구.

청구항 10

청구항 9에 있어서,

상기 제2 핸들 부재는 상기 내부 로드의 근단부를 잡아서 보유하도록 구성되는 개구부를 포함하는 수술 기구.

청구항 11

청구항 1에 있어서,

상기 내부 로드는, 상기 내부 로드 구멍이 적어도 하나의 상기 외부 샤프트 구멍과 회전가능하게 정렬될 때, 상기 내부 로드를 상기 외부 샤프트와 결합하도록 구성되는 외부 샤프트와의 원위측 결합부를 더 포함하는 수술 기구.

청구항 12

복강경(laparoscopic) 수술 기구용 핸들로서,

상기 복강경 수술 기구용 핸들은,

제1 핸들 부재;

상기 제1 핸들 부재에 피봇가능하게 부착되어, 단일 평면을 따라 상기 제1 핸들 부재에 대해 피봇하도록 구성되는 제2 핸들 부재; 및

상기 제1 핸들 부재와 샤프트 바디 사이의 해제가능한 결합을 제공하도록 구성되는 결합 장치를 포함하고,

상기 결합 장치는,

샤프트 바디의 근단부를 길이방향으로 수용하도록 구성되는 바디 수용 채널;

상기 제1 핸들 부재에 영구적으로 작동가능하게 부착되고, 상기 바디 수용 채널 내로 적어도 부분적으로 연장되도록 편향되는 제1 유지 부재로서, 제1 유지 부재를 제1 유지 부재의 편향에 대항하여 작동하도록 구성된 제1 왕복 버튼에 부착되고 제1 왕복 버튼의 대항하여 배치되는 상기 제1 유지 부재; 및

상기 제1 핸들 부재에 영구적으로 작동가능하게 부착되고, 상기 제1 유지 부재에 적어도 부분적으로 대항되고, 상기 바디 수용 채널 내로 적어도 부분적으로 연장되도록 편향되는 제2 유지 부재를 포함하고,

상기 제2 핸들 부재는 작동 로드의 근단부를 잡아서 보유하도록 구성되는 개구부를 포함하는 복강경 수술 기구용 핸들.

청구항 13

청구항 12에 있어서,

상기 제1 핸들 부재는 상기 바디 수용 채널의 길이방향 축 중심으로 상기 바디 수용 채널에 대하여 회전하도록 구성되는 인텍싱 노브를 포함하는 복강경 수술 기구용 핸들.

청구항 14

청구항 13에 있어서,

상기 결합 장치는 상기 인텍싱 노브에 의해 포함되며, 상기 제1 왕복 버튼은 왕복으로 누름 가능하게 연장되는 복강경 수술 기구용 핸들.

청구항 15

청구항 12에 있어서,

상기 복강경 수술 기구용 핸들은 상기 제2 핸들 부재의 근위측 로드 단부에서 분리가능하게 부착되는 내부 작동 로드를 더 포함하는 복강경 수술 기구용 핸들.

청구항 16

청구항 15에 있어서,

상기 작동 로드의 원단부가 수술용 공구 팁을 포함하는 복강경 수술 기구용 핸들.

청구항 17

청구항 16에 있어서,

상기 복강경 수술 기구용 핸들은, 상기 제1 핸들 부재에 근위측 샤프트 단부에서 분리가능하게 부착되는 외부 샤프트를 더 포함하는 복강경 수술 기구용 핸들.

청구항 18

청구항 17에 있어서,

상기 외부 샤프트의 원단부는 상기 공구 팁에 분리가능하게 부착되는 복강경 수술 기구용 핸들.

청구항 19

청구항 17에 있어서,

상기 외부 샤프트의 원단부는 상기 공구 팁에 영구적으로 부착되는 복강경 수술 기구용 핸들.

청구항 20

수술 기구로서,

상기 수술 기구는,

핸들; 상기 핸들로부터 원위측으로 연장되는 바디; 및 상기 핸들과 상기 바디 사이의 해제가능한 결합을 제공하도록 구성되는 결합 장치를 포함하고,

상기 바디는,

상기 핸들에 분리가능하게 부착되는 튜브형 외부 샤프트; 및

상기 외부 샤프트의 길이방향 내강을 통하여 연장되고, 상기 외부 샤프트에 왕복 길이방향 이동을 가능하게 하는 방식으로 상기 핸들에 분리가능하게 부착되는 내부 로드를 포함하고,

상기 결합 장치는,

적어도 부분적으로 서로 대향되어 상기 외부 샤프트의 근위부를 통하여 배치되는 적어도 하나의 제1 외부 샤프트 구멍 및 적어도 하나의 제2 외부 샤프트 구멍;

상기 핸들에 영구적으로 작동가능하게 부착되고, 적어도 하나의 상기 제1 외부 샤프트 구멍과 해제가능하게 결합하도록 편향되는 제1 서터로서, 튜브형 외부 샤프트의 이동 없이 제1 서터에 대해 내부 로드의 길이방향 왕복을 가능하게 하는 길이방향 내부 로드 구멍과 해제가능하게 결합하도록 편향되는 상기 제1 서터; 및

상기 핸들에 영구적으로 작동가능하게 부착되고, 상기 제1 서터에 적어도 부분적으로 대향되고, 적어도 하나의 상기 제2 외부 샤프트 구멍과 해제가능하게 결합하도록 편향되는 제2 서터를 포함하며,

상기 수술 기구는 상기 제1 서터와 직접적으로 기계적 연통하는 제1 버튼을 더 포함하고, 상기 제1 버튼은, 상기 제1 버튼의 작동이 상기 제1 서터의 편향에 대항하여, 상기 제1 서터가 상기 제1 외부 샤프트 구멍과의 결합에서 벗어나도록 구성되는 수술 기구.

발명의 설명

기술 분야

[0001] 본 발명은 일반적으로 의료용 장치에 관한 것으로, 더욱 상세하게는 복강경 수술 장치의 제거가능한 공구 단부 조립체를 조작하도록 구성되는 재사용 가능한 핸들에 관한 것이다.

배경 기술

[0002] 도 1에 도시된 바와 같이, 통상적인 단극 전기수술용 복강경 공구 장치(100)는 일반적으로 5개의 주요 구성: 핸들(102), 핸들로부터 길이방향을 연장되는 외부 샤프트(104), 외부 샤프트를 관통하여 연장되는 작동 로드(106), 작동 로드와 전기전도성 접촉하는 전극(108), 및 장치의 원단부에 배치되는 작동가능한 단부 이펙터(110)를 가진다. 도시된 핸들(102)은 "링 핸들"이고, 외부 샤프트(104)에 부착되는 정지 손가락부(112) 및 작동 로드(106)에 부착되는 작동가능 엄지부(114)를 가진다. 손가락부(112)에 대한 피벗에 의한 엄지부(114)의 작동은 단부 이펙터(110)를 동작시키도록 작동 로드(106)를 외부 샤프트(104) 내에서 축 방향으로 이동시킨다. 상기 구성 각각의 다양한 다른 변형이 본 기술분야에 도입되어 왔지만, 제조 효율성을 제공하고, 외과 전문의 및 다른 사용자에게 안전성을 향상시키고 사용이 용이한 인체 공학적 특징을 제공하는 설계에 대한 요구가 존재한다. 특히, 공구 단부 조립체의 안전한 부착 및 편리한 탈착을 제공하는 사용하기 용이한 잠금 특징부를 포함하는 핸들 설계에 대한 요구가 있다.

발명의 내용

해결하려는 과제

[0003] 본 발명의 실시예는 제조 및 사용에 이점을 제공하는 인체 공학 설계에 관한 기술 분야의 요구사항을 해결하도록 구성된다.

과제의 해결 수단

[0004] 본 발명의 바람직한 실시예는 이들이 세척되고, 살균되고, 재사용되거나 또는 폐기될 수 있도록 구성될 수 있다. 본 발명의 가장 바람직한 실시예는, 공구 단부 유지 장치의 두 개의 버튼 구성을 사용하여 해제될 수 있

는 1개의 피스 또는 2개의 피스 공구 단부 조립체와 결합하도록 편향되는 공구 단부 유지 장치를 포함한다. 이 유지 장치는 공구 단부의 외부 샤프트와 내부 작동 로드의 안전한 결합을 제공할 뿐만 아니라 재사용가능한 핸들을 제공한다. 특정 실시예에서, 재사용가능한 공구 단부 조립체가 또한 사용될 수 있다. 여기서 기술되는 본 발명의 실시예는 복강경 수술 장치용 핸들의 양상에 관한 것이지만, 통상의 기술자는 본 발명의 핸들 실시예는 다양한 샤프트 구성 및 단부 이펙터(예를 들면, 바늘 홀더, 클램프, 가위, 해부 기구, 파지기)로 사용될 수 있다고, 이러한 사용은 본 발명의 범위 내에서 실행될 수 있다고 이해할 것이다.

[0005] 일 양상에서, 수술 장치 핸들의 실시예는 외부 샤프트의 길이방향 내강을 통하여 왕복 가능하게 배치되는 내부 작동 로드를 포함하는 공구 단부 바디를 포함할 수 있고, 로드 및 샤프트의 원단부는 영구적으로 부착될 수 있거나 또는 분리가능하게 부착될 수 있다.

도면의 간단한 설명

[0006] 도 1은 종래의 복강경 공구 장치를 도시한다.
 도 2는 복강경 장치의 제1 실시예의 분해도이다.
 도 2a는 제1 핸들 실시예의 공구 단부 유지 장치의 도 2의 2A-2A 선을 따라 절취된 길이방향 단면도이다.
 도 2b는 도 2의 2B-2B 선을 따라 절취된 공구 단부 바디 샤프트의 근위부의 길이방향 단면도이다.
 도 2c는 도 2의 장치의 작동 로드의 근단부의 상세도이다.
 도 3a 및 3b는 조립 방법을 도시하는 도 2a와 같은 단면도를 도시한다.
 도 3c는 작동 로드와 공구 단부 샤프트 바디 사이의 원단부 결합 실시예를 도시한다.
 도 4는 도 3c의 상세 사시도이다.
 도 5a 내지 5c는 각각 내부 샤프트 실시예의 측면도, 평면도, 및 횡방향 단면도이다.

발명을 실시하기 위한 구체적인 내용

[0007] 복강경(laparoscopic) 수술 장치(200)의 제1 실시예의 외부가 도 2 내지 2c를 참조하여 도시된다. "3-피스 실시예"의 분해도인 도 2에 도시된 바와 같이, 핸들(210)은 피봇 핀(208)에서 손가락 링 부재(206)(일반적으로 "손가락 바우(finger bow)"로 지칭되는)에 피봇가능하게 부착되는 엄지 링 부재(204)(일반적으로 "엄지 바우(thumb bow)"로 지칭되는)를 포함한다. 바람직하게는, 핸들 부재(204, 206)는 예를 들면, 토션 스프링 또는 관 스프링에 의해 서로 이격되게 편향된다. 바람직하게는, 엄지 및 손가락 링 부재(204, 206)는 합성수지 재료로 구성되지만, 대안적으로 오토클레이브(autoclave)에서 여러차례 살균에 적합한 것으로 공지된 플라스틱 또는 다른 재료로 구성될 수 있다. 일회용 실시예가 공지된 재료로 구성될 수 있지만, 여러차례 살균용으로 구성될 필요는 없다. 장치(200)는 절단 및 응고/전기 소작용으로 구성되고 보비 포스트(Bovie post)(207) 또는 다른 전극 연결부를 포함하는 단극 또는 양극 장치로 구성될 수 있다. 인텍싱된 또는 부드러운 회전 방식(공지된 두 방식용으로 다양한 구조)으로 길이방향 축 중심으로 회전하도록 구성되는 노브(knob)(212)가 핸들(210)의 원단부에 포함될 수 있다.

[0008] 긴 튜브형 외부 샤프트(240)를 포함하는 공구 단부 바디가 손가락 링 부재(206)로부터 원위측으로 연장된다. 작동 로드(260)가 엄지 링 부재(204)로부터 샤프트(240)의 길이방향 내강(lumen)을 통하여 원위측으로 연장되고, 그 원단부에서 공구 팁(270)을 포함한다. 장치(200)의 원단부에서, 단부 이펙터(effector)(264)가 샤프트(240) 및 작동 로드(260) 모두에 작동가능하게 결합된다. 외부 샤프트(240)로의 작동 로드의 결합은 영구적일 수 있거나 또는 (예를 들면, 베이오넷(bayonet), 나사, 스냅-결합, 또는 다른 결합으로) 분리가능할 수 있다. 샤프트(240)는 금속 또는 중합체 재료로 구성될 수 있고, 바람직하게는, 장치(200)가 길이방향 축을 따라 거의 대부분 강성, 반강성 또는 매우 제한적으로 가요성인 길이를 가지는 전기수술 기구로 구성될 때 전기 절연 코팅을 구비한다. 바람직하게는, 샤프트(240)는 복부용 복강경 투관침(trocar) 또는 다른 복강경 최소한의 침습 수술 기술로 사용되도록 구성될 수 있다(예를 들면, 표준 실시예는 약 5mm 내지 약 10mm의 외부 직경을 가질 수 있다). 바람직한 실시예의 모두 구성은 흡입법으로 치료되는 환자의 수술 동안에 사용되기 바람직한 유체 밀봉 상태를 유지하도록 구성될 것이다. 핸들(210)은 사용자가 장치(200)를 배치시키고 작동시키는 것을 돕도록 구성된 하나 이상의 래칫 장치를 포함할 수 있다. 핸들 구조의 상세한 설명뿐만 아니라 래칫의 예 및 본 발명의 범위 내에서 사용될 수 있는 다른 유지/조작 장치는 여기서 참조로 통합된, 카펜터 등의 미국 특허 출원 공개번호 제

2007/0299469호에 기재된 것을 포함한다.

- [0009] 도 2a는 2A-2A 선을 따르는 핸들(210)의 길이방향 부분 단면도로서, 공구 바디 샤프트(240)를 핸들(210)에 해제 가능하게 결합시키기 위한 결합 장치의 핸들부를 도시한다. 중앙 채널(211)이 노브(212) 및 손가락 바우 핸들 부재(206)의 상부를 관통하여 연장된다. 이 채널(211)은 공구 바디 외부 샤프트(240) 및 내부 작동 로드(260)의 근단부를 수용하도록 구성된다. 엄지 링 핸들 부재(204)는 작동 로드(260)의 근단부 볼(262)을 수용하도록 구성되는 볼 케이지로 구성되는 개구부(205)를 포함한다.
- [0010] 노브(212)는 결합 장치의 축 결합부 및 로드 결합부를 실질적으로 내장한다(엄지 바우(204)의 볼 케이저(205)는 내부 로드(260)를 유지/작동시키는데 중요한 역할을 하지만, 본 기재에 의한 결합 장치의 일부로 여겨지지 않는다). 노브는 두 개의 대향 누름 가능 버튼(216, 222)을 포함한다. 도 2a에 도시된 바와 같이, 제1 버튼(216)은 2-톱니형 유지 부재(218)에 부착되어 2-톱니형 유지 부재(218)에 대향하여 배치되고, 2-톱니형 유지 부재(218)는 채널(211) 내로 제1 버튼(216) 상측 방향으로 편향되는 톱니(219)를 포함한다. 제2 버튼(222)은 1-톱니형 유지 부재(224)에 부착되어 1-톱니형 유지 부재(224)에 대향하여 배치되고, 1-톱니형 유지 부재(224)는 채널(211) 내로 제2 버튼(222) 하측 방향으로 편향되는 톱니(225)를 포함한다. 도시된 바와 같이, 유지 부재 및 유지 부재의 톱니(일괄적으로 "셔터(shutters)"로 지칭될 수 있는)는 핸들(210)에 영구적으로 부착되어, 각각/대응하는 버튼과 직접 기계적으로 연동한다. 유지 부재의 작동은 이하 도 3a 및 3b를 참조하여 기술된다. 각각의 유지 부재에 대한 편향이 코일 스프링에 의해 제공되는 것으로 도시되어 있지만, 공지된 다른 편향 수단이 사용될 수 있다.
- [0011] 도 2b는 공구 단부 바디 샤프트 조립체(240)의 근위부의 길이방향 단면도(도 2의 2B-2B 선을 따라 절취된)이다. 이 실시예에서, 샤프트(240)의 내부 부재(242)는 금속이고, 외부 커버부(244)는 전기절연 중합체를 포함한다. "큰 외경"을 가진 실시예인, 도시된 실시예에서, 외부 커버부(244)는 샤프트(240)의 내부 부재(242)와 떨어져 있지만, 특정 "작은 외경"을 가진 실시예에서는, 외부 커버부(244)는 내부 샤프트부(242)와 직접적으로 접촉 및/또는 내부 샤프트부(242)의 중점으로 구성될 수 있다. 노브(212)의 상호보완적 형상의 캐비티에 수용되도록 형성되는 노즈부(246)가 근위측 샤프트 단부 근처에 장착된다. 노즈부(246)는 샤프트(240)의 길이에 걸쳐 연장되는 길이방향 내강(250)과의 유체 연통을 제공하는 플러시 포트(flush port)(247)를 포함한다. 핸들 채널(211) 내로 수용되도록 구성되는 샤프트(240)의 근말단부가 서로 적어도 부분적으로 대향되는 적어도 제1 및 제2 구멍을 포함한다. 도 2 내지 3c에 도시된 실시예에서, 제1 구멍은 제1 유지 부재 톱니(219)와 정렬되어 제1 유지 부재 톱니(219)를 수용하도록 구성되는 한 쌍의 구멍(249)으로 구현된다. 제2 구멍은 제1 구멍과 대향하여 배치되고, 제2 유지 부재 톱니(225)와 정렬되어 제2 유지 부재 톱니(225)를 수용하도록 구성되는 구멍(255)으로 구현된다.
- [0012] 도 2c는 작동 로드(260)의 근위부의 외부 평면도이다. 볼(262) 또는 외부 플레어 구조가 근단부에 배치된다. 볼(262)은 로드(260)의 대부분 길이 보다 더 큰 외경을 가질 수 있고, 가장 바람직하게는 볼에 원위측으로 바로 인접한 로드부 보다 더 큰 외경을 가진다. 내부 로드(260)는 샤프트 내강(250)을 통하여 슬라이딩 가능하게 배치되도록 구성된다. 도시된 바와 같이, 근위측 로드 길이가 로드(260)의 대부분의 길이 보다 더 큰 외경을 가질 수 있고, 이는, 로드와 샤프트 내강 사이에 원하는 근위측 밀봉을 제공하면서 샤프트 내강으로부터 분리되지 않는 로드로 샤프트 내강(250)의 플러싱(flushing)을 용이하게 할 것이다. 손가락 바우(206)에 대하여 엄지 바우(204)의 피벗 작동은 내부 로드(260)를 샤프트(240)에 대해 길이방향으로 왕복 운동시킬 것이다. 로드(260)의 원단부에서 로드(260)는 외부 샤프트(240)에 부착되도록 구성된 공구 조립체(270)를 포함한다. 이 부착은 도 3c를 참조하여 아래에서 기술되는 바와 같이, 분리될 수 있거나 또는, 샤프트(240)와 로드(260)가 단일 유닛으로서 핸들(210)로부터 부착/분리될 수 있도록 영구적일 수 있다. 로드 및 샤프트가 영구적으로 결합되는 실시예는 한번 사용 후 폐기할 수 있거나 또는 세척 및/또는 살균되도록 구성되는 원위측 로드/샤프트/공구 조립체를 가지도록 구성될 수 있다. 다양한 다른 공구 팁 조립체(270)의 경우, 상대적으로 고정된 내부 로드와 외부 샤프트를 왕복 운동하는 사용/작동에 관하여 공지되어 있다. 공구 팁은 클램프, 파지기(grasper), 절단 가위, 또는 본 발명의 범위 내에서 실행가능하면서 현재 공지되었거나 또는 이후 개발되는 다른 작동가능한 공구 팁을 포함할 수 있다. 내부 로드(260)는 단일 피스 또는 하나 이상의 부위를 포함하는 복수 피스로 구성될 수 있다(또한, 근위측 볼(262)은 로드의 대부분 길이보다 더 큰 외경을 가질 수 있다).
- [0013] 로드(260)의 근위부가 긴 내부 로드 그루브 또는 구멍(267)을 포함한다. 내부 로드 구멍(267)은 일반적으로 오브라운드(obround)로 도시되지만, 로드를 완전히 관통하지 않는 한 쌍의 대향하는 그루브로 구현될 수 있는 것을 포함하는 다양한 내부 기하학적 형상을 가질 수 있다(도시되지 않지만, 구멍(267)의 대향면 사이의 길이방향 벽을 포함하는 것으로서 통상의 기술자에 의해 용이하게 이해될 수 있다). 제1 및/또는 제2 유지 부재 톱니

(219, 225)의 단부를 수용하도록 구성된다. 톱니(219, 225)가 내부 로드 구멍(267)과 결합될 때, 그들은 길이방향으로 왕복 운동을 가능하게 할 것이지만, 로드(260)가 길이방향 축을 중심으로 회전하는 것을 일반적으로 방지할 것이다. 이와 같이, 톱니(219, 225)가 외부 샤프트 구멍(249, 255)을 관통하여 내부 로드 구멍(267) 내로 결합될 때, 그들(톱니)은 (i) 일반적으로 핸들(210)에 대하여 고정된 길이방향 및 회전 위치에서 외부 샤프트(240)를 유지하고, (ii) 손가락 바우(206)에 대하여 엄지 바우(204)의 피벗 작동 시, 핸들(210) 및 외부 샤프트(240)에 대하여 길이방향으로 왕복 운동하도록 하면서, 일반적으로 외부 샤프트(240) 및 핸들(210)에 대하여 고정된 회전 위치에서 내부 로드(260)를 유지할 것이다. 이 구조 및 이와 관련된 기능은 이하 장치(200)의 조립 방법을 참조하여 기술된다.

[0014] 대부분의 실시예에서, 엄지 바우(204)는 손가락 바우(206)에 대하여 단지 단일 평면으로 회전가능할 것이다. 그러나, 핸들 구조들은 공지되어 있고, 평면의 회전이 사용될 수 있다. 장치(200)의 바람직한 실시예는, 장치가 전기수술용 장치로 구성되어 전기수술용 전원에 부착될 때, 전류를 전도하기 쉬운 핸들 전체 및 다른 근위부 표면에 걸친 절연 재료를 포함할 것이다. 이하 기술되는 도 3b에 도시된 바와 같이, 노즈부가 사용되는 실시예에서, 노즈부는 외부 샤프트에 영구적으로 고정되어 외부 샤프트가 결합 장치에 대하여 회전하는 것을 방지할 것이다(결합 장치는 도시된 바와 같은 인덱싱 노브에 배치되거나 또는 핸들 조립체(210)의 고정부에 배치된다).

[0015] 도 2 내지 2c의 장치(200)의 조립 방법이 도 3a 내지 3c를 참조하여 기술된다. 도 3a에서, 엄지 바우(204)는 손가락 바우(206)로부터 이격되어 상부로 회전된다. 이 배향은 볼 케이지(205)의 상단 개구부를 길이방향 핸들 채널(211)의 근단부에 따라 노출시킨다. 내부 로드(260)는 샤프트 내강(250)을 통하여 배치되어 핸들 채널(211) 내로 길이방향으로 배치된다. 제1 및 제2 버튼(216, 222)은 인덱싱 노브(212)의 결합 장치의 길이방향 중심 축 방향으로 함몰된다. 제1 버튼(216)의 이 작동은 2-톱니형 유지 부재(218)의 톱니(219)를 핸들 채널(211)에서 아래로 가압한다. 이와 같이, 제2 버튼(222)의 이 작동은 제2 유지 부재(224)의 톱니(225)를 핸들 채널(211)에서 위로 가압한다.

[0016] 유지 톱니(219, 225)가 빠져 나가면서, 핸들 채널(211)은, 로드의 근위측 볼(262)이 볼 케이지(205)에 들어가는 볼 케이지(205)에 의해 포집될 때까지 내부 로드(260) 및 외부 샤프트(240)가 근위측으로 전진되도록 한다. 도 3a에 도시된 바와 같이, 버튼(216, 222)이 초기에 완전히 함몰되지 않는다고 하더라도, 로드(260) 및/또는 샤프트(240)가 용이하게 톱니에 접근, 분리, 및 통과할 수 있도록, 하나 이상의 톱니(219, 225)는 경사진, 캠형 또는 원형 원위면을 가질 수 있다. 엄지 바우(204)는 해제되어, 손가락 바우(206) 방향으로 아래로 향하거나 피벗될 수 있고, 도 3b에 도시된 바와 같이 엄지 바우(204)가 아래로 회전될 때, 더 넓은 근위부가 볼(262)과 결합하도록 하고, 더 좁은 근위부는 볼이 원위측으로 해제되는 것을 방지하도록 하는 키-구멍 단면을 가지는 볼 케이지(205)에 볼(262)을 완전히 포획한다. 바람직하게는, 볼-케이지(205)는 핸들 부재의 작동 및 축 중심으로 내부 로드(260)의 회전을 방해하지 않을 것이다. 긴 내부 로드 구멍(267)은 도 3a에서 도시되고, 로드(260) 및 외부 샤프트(240)는, 유지 톱니(219, 225)가 외부 샤프트 구멍(249, 255)을 통하여 내부 로드 구멍(267)과 결합하도록 하는 회전 위치에서 약 90도 벗어나 도시된다.

[0017] 도 3b는 근위측으로 완전히 전진된 외부 샤프트(240) 및 내부 로드(260)를 포함하는 공구 바디 조립체를 도시한다. 샤프트(240) 및 로드(260)는 회전되어, 버튼(216, 222)은, (i) 샤프트 구멍(249, 255)이 내부 로드 구멍(267)과 정렬되고, (ii) 유지 톱니(219, 225)가 내부 로드 구멍(267)을 외부 샤프트 구멍(249, 255)을 통하여 결합하기 위한 그들 각각의 편향된 위치 내로 연장되고, (iii) 노즈부(246)가 인덱싱 노브(212)와 정렬되어 결합되도록 해제된다. 이 결합된 구성/위치에서 도시된 바와 같이, 내부 로드(260)는 길이방향으로 서로에 대하여 고정되는 외부 샤프트(240) 및 손가락 바우(206)에 대하여 길이방향으로 왕복 운동할 것이다. 인덱싱 노브(212)가 회전가능한 실시예에서, 노브(212), 외부 샤프트(240) 및 내부 로드(260)는 그들의 공통 길이방향 축을 중심으로 핸들(210)에 대하여 회전할 수 있다.

[0018] 도 3c는 장치(200)의 실시예에 대한 하나의 결합 구조를 도시하고, 여기서 내부 로드(260)는 영구적으로 원위측에서 외부 샤프트(240)에 부착되기 보다는 외부 샤프트(240)에서 분리 가능하다. 공구 팁(270)은 파지 조립체로 도시되지만, 절단 가위, 생검용 겸자(biopsy forceps), 또는 얼마든지 다른 복강경 타입의 공구 팁으로 구성될 수 있다. 공구 팁 바디의 근위측 베이스(272)는 일반적으로 원통형이고, 길이방향 그루브부(274) 및 반경 그루브부(275)를 구비한 베이오넷형 그루브를 포함한다. 내부 로드(260)는 베이스(272)에 대하여 축 방향으로 이동 가능하다. 또한, 도 3 c는, 팁 베이스(272)를 꼭 맞게 수용하도록 구성된 원위측 개구부(257)를 포함하는 외부 샤프트(240)의 원단부를 도시한다. 그루브 결합 핀(258)이 개구부(257) 내로 반경방향으로 연장된다. 도 4는 도 3c의 사시 상세도를 도시한다.

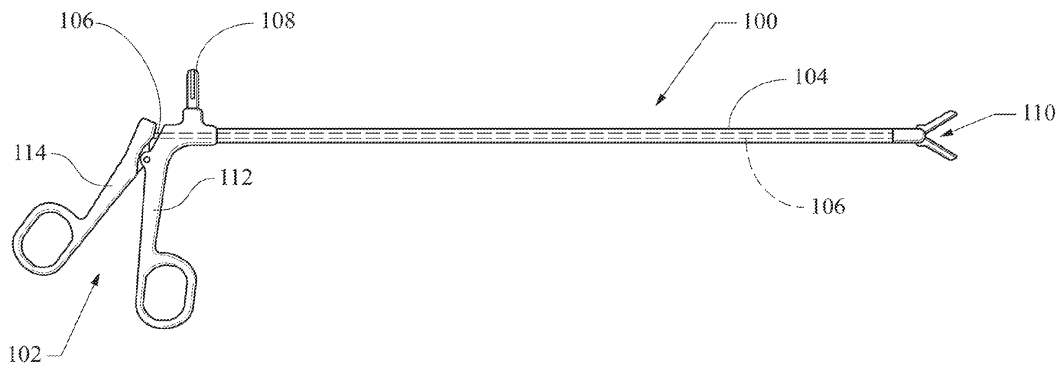
- [0019] 작동 로드(260)가 샤프트 내강(250) 내로 향하게 될 때, 그루브 결합 핀(258)은 베이오넷형 길이방향 그루브부(274)의 원단부에 가이드될 수 있고, 이후, 핀(258)을 반경 그루브부(275)의 단부와 결합하기 위하여 공구 틈은 회전될 수 있다. 핀 및 그루브를 포함하는 베이오넷형 장치는, 바람직하게는, 핀(258)이 그루브(275)의 단부에서 완전히 결합될 때, 내부 로드(260)의 회전 위치가 그의 근위측 구멍(267)과 외부 샤프트 구멍(249, 255)을 정렬시키도록 구성된다. 하나, 둘, 또는 그 이상의 베이오넷형 핀 및 그루브가 다양한 실시예에서 사용될 수 있다고 이해되어야 한다. 다른 실시예에서, 결합을 위해 단지 마찰 회전(예를 들면, 1/4 회전)만을 필요로 하는 루어형(Luer-like) 결합을 포함하는 나사 결합, 통상적인 다중-트위스트 나사 결합, 스냅-핏, 리버스-베이오넷 및/또는 다른 결합 구조가 본 발명의 범위를 벗어나지 않고 샤프트(240)와 로드(260)의 원단부 사이의 결합에 영향을 미치는데 사용될 수 있다. 로드와 샤프트가 핸들과 결합되던지 아닌지 간에, 내부 샤프트 구멍이 적어도 하나의 외부 로드 구멍과 회전가능하게 정렬될 때, 외부 샤프트의 원위측 결합은 내부 로드와 외부 샤프트의 원위부를 결합하도록 구성되는 것이 바람직하다. 즉, 내부 로드는, 내부 로드 구멍이 적어도 하나의 외부 샤프트 구멍과 회전가능하게 정렬될 때, 내부 로드를 외부 샤프트와 결합하도록 구성되는 외부 샤프트와의 원위측 결합부를 더 포함하는 것이 바람직하다.
- [0020] 도 5a 내지 5c는 내부 작동 로드(560)의 다른 실시예를 도시한다. 볼(562)에 원위측으로 바로 인접한 영역(563)이 로드(560)의 옆의 인접부보다 더 작은 외경을 가지고, 로드(560)의 길이방향 중심 축에 대하여 약 45도 각도로 배향된 원주면으로 변위하는 근단부 볼(562)을 포함한다. 내부 로드 실시예(260)를 참조하여 앞서 기술된 구멍(267)과 다르게, 이 실시예는 도 5c(5C-5C 선을 따라 절취된 도 5a의 단면도인)에 도시된 바와 같이, 일반적으로 횡방향 직사각형 단면 기하형상을 가지는 좁은 로드부(567)를 포함한다.
- [0021] 이 로드 실시예는 앞서 설명된 핸들(210)과 같은 핸들과 함께 사용될 수 있다고 이해될 것이다. 이러한 적용에서, 틱니(219, 225)는 좁은 부분(567)의 면(567a, 567b)과 결합할 수 있거나(도 5a에 도시된 바와 같이 비교적 수평방향으로 배향될 때), 또는 그들은, 좁은 로드부(567)와/좁은 로드부(567) 중심으로 결합하도록 구성되는, 일반적으로 수직형 길이방향 그루브(미도시)를 포함하도록 수정될 수 있다(일 실시예에서, 평면부는 도 5b에 도시된 바와 같이 상대적으로 수직으로 배향되고, 물론, 도 5a 및 5b 각각에서 원단부는 공지된 바와 같은 공구 틈/단부 이펙터와 적합하게 결합하도록 다르게 구성될 수 있다).
- [0022] 통상의 기술자는, 본 발명의 범위 내에서 사용하기에 적합한 앞서 기술된 래칫 부재의 상대적 위치/편향을 제어하기 위한 공지 수단이 있고, 본 발명의 실시예에서 다른 재료가 사용될 수 있다는 것을 이해할 것이다. 또한, 통상의 기술자는 본 발명의 핸들 실시예에 대하여, 엄지 링 부재 및/또는 손가락 링 부재는 실제로 밀폐 링 구조를 필요로 하지 않을 수 있고, 사용자의 엄지 및 손가락용으로 각각 개방 링 또는 다른 형태의 지지 구조를 포함할 수 있다고 이해할 것이다. 상기 상세한 설명은 제한이 아닌 예시으로써 여겨져야 한다.
- [0023] 통상의 기술자는, 여기서 명확히 서술되지 않은 실시예들은 본 발명의 범위 내에서 실행될 수 있다고, 다른 실시예에 대하여 여기서 기술된 특징부는 서로 조합 및/또는 현재 공지된 또는 여기 제공되는 청구항의 범위 내에서 유지되는 앞으로 개발될 기술과 조합될 수 있다는 것을 포함한다는 것을 이해할 것이다. 따라서 상기 상세한 설명은 제한이 아닌 예시으로써 여겨져야 한다. 그리고, 모든 균등 범위를 포함하는 이하 청구항은 본 발명의 의미 및 범위를 정의하는 의도인 것으로 이해되어야 한다. 또한, 앞서 기술된 장점은 본 발명의 유일한 장점이 될 필요는 없고, 기술된 모든 장점이 본 발명의 모든 실시예로 달성될 것이라고 예상될 필요는 없다.

부호의 설명

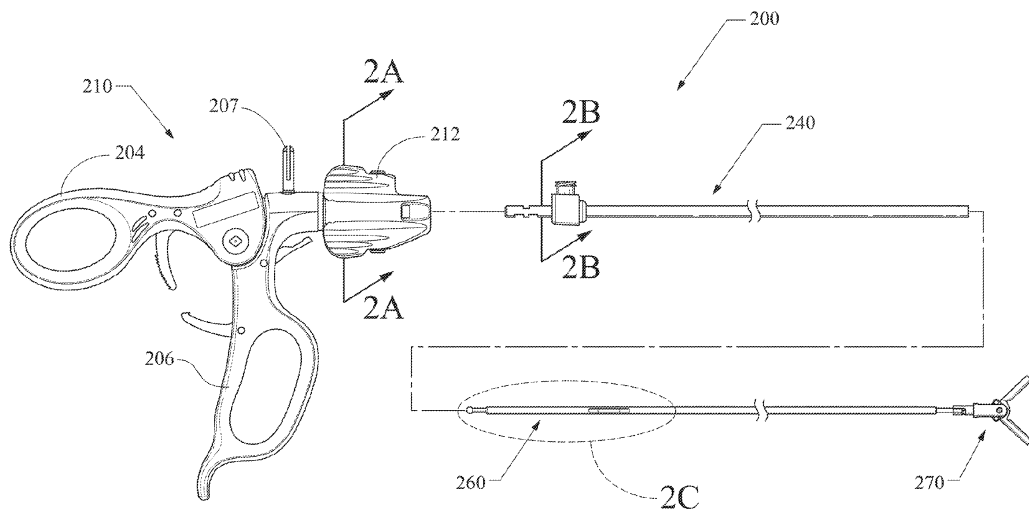
- [0024] 210 핸들
- 204, 206 핸들 부재
- 240 튜브형 외부 샤프트
- 260 내부 로드

도면

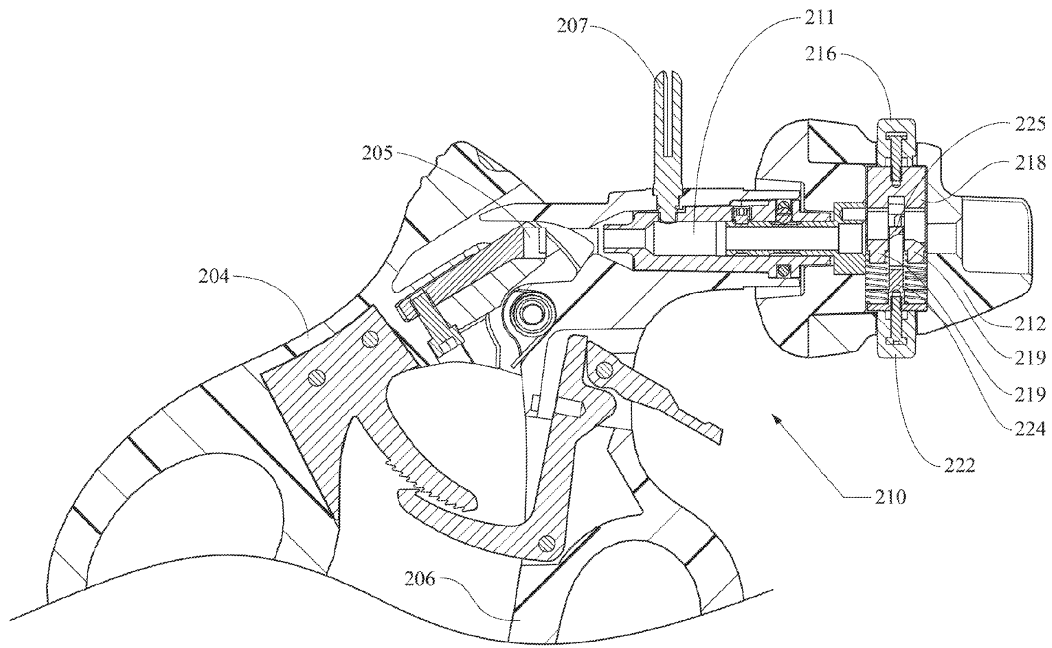
도면1



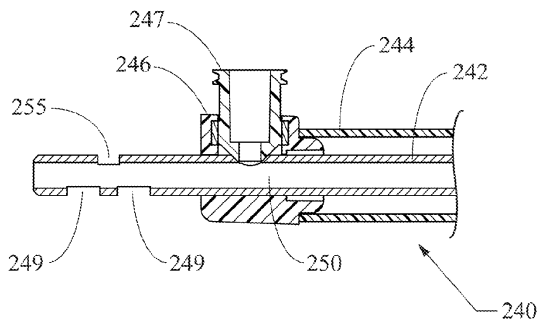
도면2



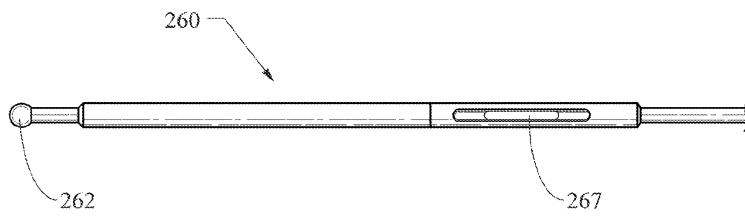
도면2a



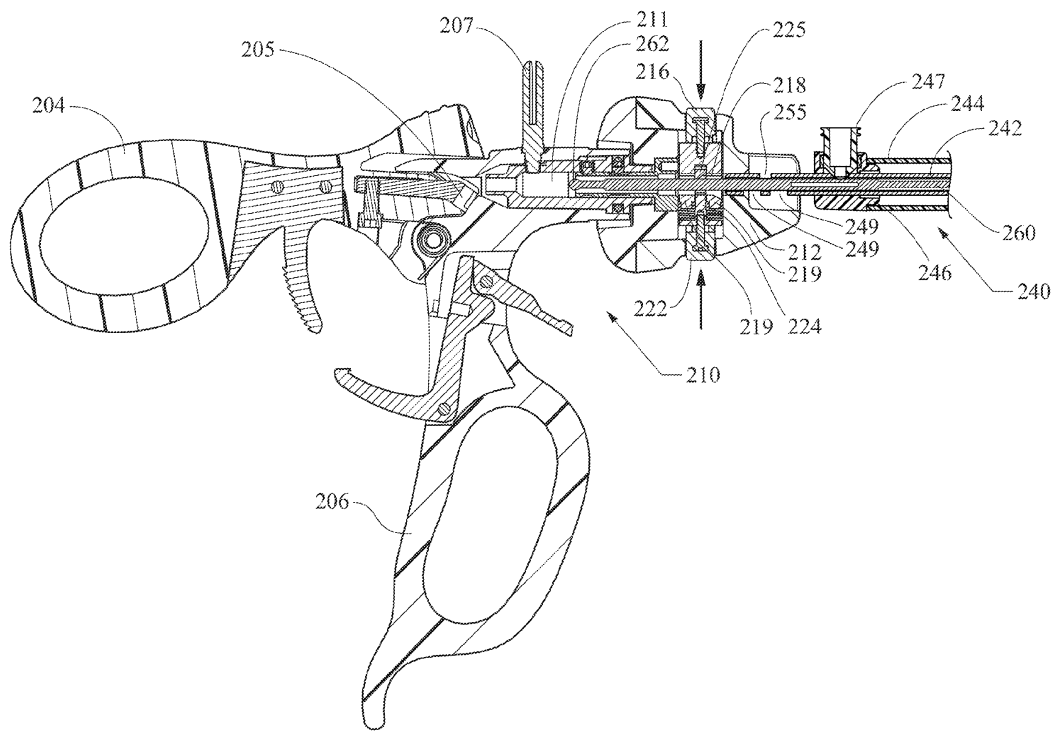
도면2b



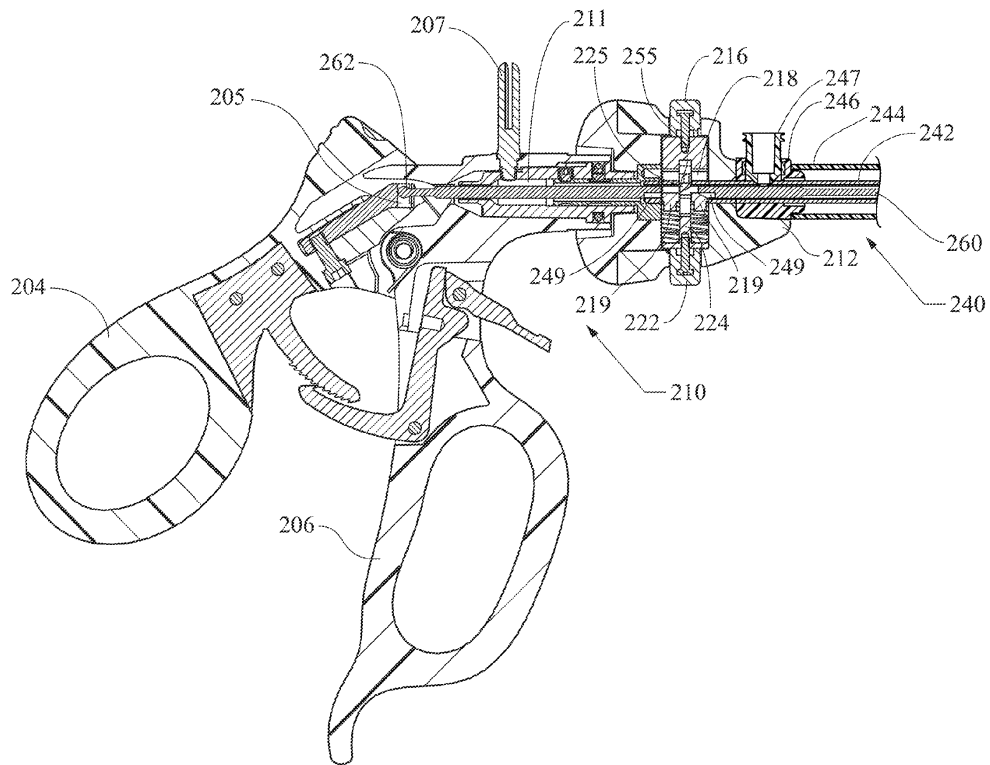
도면2c



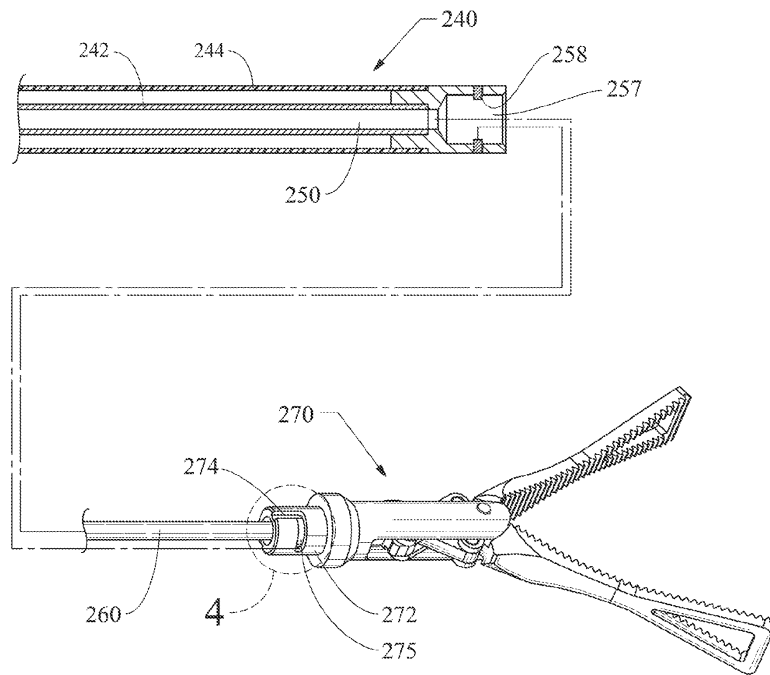
도면3a



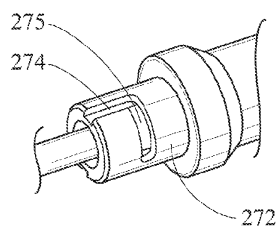
도면3b



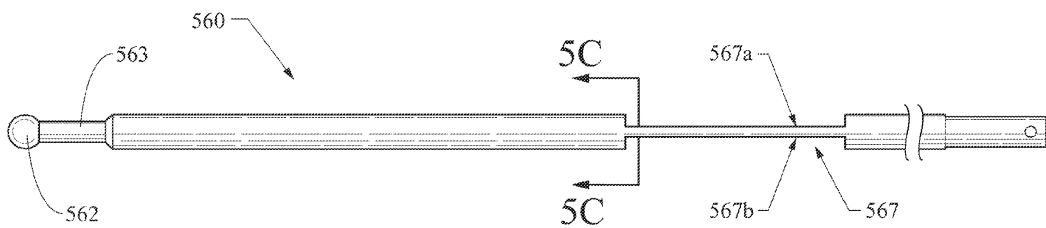
도면3c



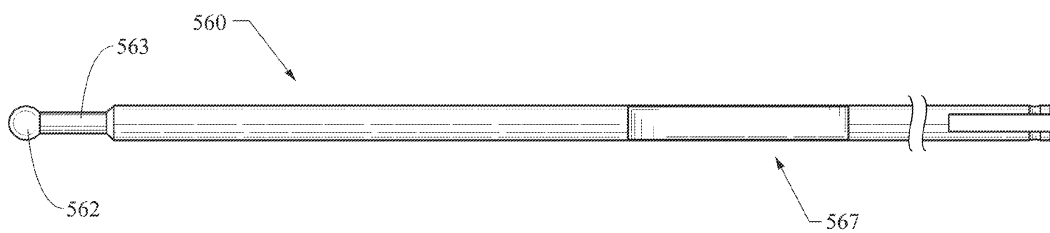
도면4



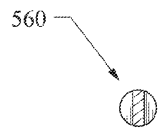
도면5a



도면5b



도면5c



专利名称(译)	标题：具有可重复使用手柄的手术设备		
公开(公告)号	KR101779635B1	公开(公告)日	2017-09-18
申请号	KR1020127032306	申请日	2011-05-31
[标]申请(专利权)人(译)	CAREFUSION 2200		
申请(专利权)人(译)	护理融合2200，一个孩子NC		
当前申请(专利权)人(译)	护理融合2200，一个孩子NC		
[标]发明人	CHEN HOW LUN 첸호우룬 CRUMLEY JESSE 크럼리제시 LEONARD ROBERT F 레오나드로버트에프		
发明人	첸호우 룬 크럼리제시 레오나드로버트에프.		
IPC分类号	A61B17/29 A61B17/34 A61B19/00		
CPC分类号	A61B17/29 A61B18/1445 A61B2017/0046 A61B2017/292 A61B2017/2929 A61B2017/293 A61B2017/2931 A61B2090/0813		
优先权	12/797933 2010-06-10 US		
其他公开文献	KR1020130127906A		
外部链接	Espacenet		

摘要(译)

一起，或者包括外部轴的腹腔镜操作装置可分离地设置，所述外部轴具有组合通量和具有内部致动杆的可分离工具占有轴。包括用于组合工具拥有轴的两个按钮装置，其中该装置的手柄可分离和释放。两个按钮装置被配置为组合孔，该孔与通过外轴和外轴延伸的内部道路相对应地重叠。

