



(19) 대한민국특허청(KR)
(12) 등록특허공보(B1)

(45) 공고일자 2020년06월08일
(11) 등록번호 10-2120288
(24) 등록일자 2020년06월02일

(51) 국제특허분류(Int. Cl.)
A61B 1/313 (2006.01) A61B 1/00 (2017.01)
A61B 1/04 (2006.01) A61B 1/06 (2006.01)
A61B 1/07 (2006.01)
(52) CPC특허분류
A61B 1/3132 (2013.01)
A61B 1/00117 (2013.01)
(21) 출원번호 10-2018-0077799
(22) 출원일자 2018년07월04일
심사청구일자 2018년07월04일
(65) 공개번호 10-2020-0004653
(43) 공개일자 2020년01월14일
(56) 선행기술조사문헌
JP2018089109 A*
KR1020110120767 A*
*는 심사관에 의하여 인용된 문헌

(73) 특허권자
고려대학교 산학협력단
서울특별시 성북구 안암로 145, 고려대학교 (안암동5가)
(72) 발명자
이창민
경기도 안양시 동안구 동안로 57, 805동 904호 (호계동, 목련 동아아파트)
(74) 대리인
특허법인 무한

전체 청구항 수 : 총 4 항

심사관 : 이재균

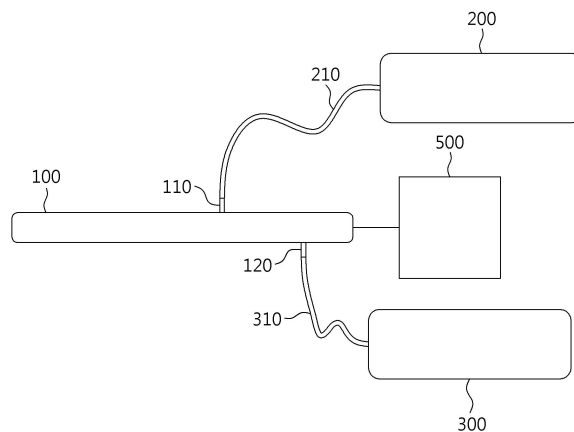
(54) 발명의 명칭 **복강경 시스템**

(57) 요약

일 실시예에 따른 복강경 시스템은, 복강공 내에 삽입되는 복강경; 및 상기 복강경의 적어도 일 측에 광 케이블에 의해 연결된 복수 개의 광원 장치;를 포함하고, 상기 복강공 내에 형광조영제가 주입되고, 상기 복수 개의 광원 장치 중 하나는 청색 광선을 조사하고, 상기 복수 개의 광원 장치 중 다른 하나는 백색 광선을 조사하여, 상기 복강경으로부터 육안으로 인지 가능한 녹색 조영이 획득될 수 있다.

대표도 - 도1

10



(52) CPC특허분류

A61B 1/043 (2013.01)

A61B 1/0638 (2013.01)

A61B 1/0646 (2013.01)

A61B 1/07 (2013.01)

명세서

청구범위

청구항 1

복강공 내에 삽입되는 복강경; 및

상기 복강경에 광 케이블에 의해 연결된 복수 개의 광원 장치;

를 포함하고,

상기 복강공 내에 형광조영제가 주입되고,

상기 복수 개의 광원 장치 중 하나는 청색 광선을 조사하고,

상기 복수 개의 광원 장치 중 다른 하나는 백색 광선을 조사하여,

상기 복강경으로부터 육안으로 인지 가능한 녹색 조영이 획득되며,

상기 복강경은,

상기 광 케이블이 연결되는 복수 개의 커넥터 부재; 및

상기 복수 개의 커넥터 부재에 각각 구비되어, 상기 복수 개의 광원 장치로부터 조사되는 광선을 선택적으로 차단하는 복수 개의 차단 부재;

를 포함하고,

내부 공간에 상기 복강경이 삽입되어, 상기 복강경을 상기 복강공 내에 안내하는 투관침을 더 포함하고,

상기 투관침에는 상기 복수 개의 커넥터 부재가 관통되는 복수 개의 관통홀이 구비되어 상기 복수 개의 관통홀에는 상기 복수 개의 광원 장치가 각각 연결되며,

상기 복수 개의 관통홀은 상기 투관침의 길이방향을 따라서 연장되게 형성되어, 상기 투관침 내에서 상기 복강경의 이동이 확보되는 복강경 시스템.

청구항 2

삭제

청구항 3

삭제

청구항 4

제1항에 있어서,

상기 복수 개의 커넥터 부재는 신축 가능한 구조로 마련되고,

상기 복수 개의 커넥터 부재가 상기 복강경의 측면으로부터 신장되는 경우, 상기 복수 개의 커넥터 부재에 상기 광 케이블이 연결되는 복강경 시스템.

청구항 5

제1항에 있어서,

상기 형광조명제는 플루오레세인(fluorescein)을 포함하는 복강경 시스템.

청구항 6

복강공 내에 삽입되는 복강경;

내부 공간에 상기 복강경이 삽입되어, 상기 복강경을 상기 복강공 내에 안내하는 투관침; 및

상기 복강경의 일 측에 광 케이블에 의해 연결된 광원 장치;

를 포함하고,

상기 광원 장치는 백색 광선 및 청색 광선을 선택적으로 조사하도록 파장 변환 가능하며,

상기 복강경은 상기 광 케이블이 연결되는 커넥터 부재를 포함하고,

상기 투관침에는 상기 커넥터 부재가 관통되는 관통홀이 구비되어 상기 관통홀에는 상기 광원 장치가 연결되며,

상기 관통홀은 상기 투관침의 길이방향을 따라서 연장되게 형성되어, 상기 투관침 내에서 상기 복강경의 이동이 확보되는 복강경 시스템.

청구항 7

삭제

발명의 설명

기술 분야

[0001] 본 발명은 복강경 시스템에 관한 것으로서, 보다 상세하게는 청색 광선 형광 조명술 구현을 위한 복강경 시스템에 관한 것이다.

배경 기술

[0002] 실시간 영상 유도 수술(real time image-guided surgery)을 실현하기 위한 수단으로서, 형광 영상 기술(fluorescent imaging technique)은 최근 의학계에서 주목받고 있는 분야이다.

[0003] 특히, 다양한 의학 분야에서 상용되고 있는 염색약인 indocyanine green (이하 ICG)이 파장 700~1000nm에 해당하는 '근적외선(near infrared ray)'을 흡수하여 형광 영상을 제공하는 특성을 이용한 '근적외선 형광 조명 기술(near infrared ray fluorescent imaging technique)'은 여러 분야에서 활발한 연구의 근간이 되고 있다.

[0004] 그러나, 현재 국내 및 해외에서 위암 치료의 선도적인 역할을 하고 있는 유수의 기관들이 사활을 걸고 연구하고 있는 근적외선 형광 조명 기술은 치명적인 문제점들이 있다.

[0005] 인간의 육안으로 인지 가능한 범위인 가시광선의 파장 범위는 400~700nm인데, 근적외선은 이 범위의 바깥인 700nm 이상의 영역에 있으며, ICG를 통해 흡수되고 나서 발광하는 광선은 이보다도 더 파장이 길어지게 된다. 즉, 근적외선 형광 조명 기술에 의한 영상은 육안으로 볼 수 없고, 별도의 근적외선 탐지 영상시스템이 있어야만 가능하다.

[0006] 이에 두 가지 치명적인 문제점이 드러난다. 첫 번째 문제는, 근적외선 탐지 영상 시스템은 현재 고가의 장비로서, 이러한 장비의 필요는 근적외선 형광 조명 기술의 보급 및 기술 표준화에 있어 경제적 장벽으로 작용하게 된다. 두 번째 문제는, 근적외선 탐지 모드에서는 원래 육안적으로 잘 보이던 구조들이 보이지 않고 조명되는 구조들만 따로 보이게 되어 주변 조직과 조명된 혈관, 림프절, 담도의 관계를 명확히 알 수 없다. 따라서, 근적외선 탐지 모드를 해제 및 작동함을 반복하며, 육안으로 봤던 구조와 불연속적으로 재구성할 수밖에 없는 것이다.

[0007] 이에 대한 해결책으로서 최근 모 다국적 기업에서는 두 가지 모드를 실시간 합성하여 영상을 제공하는 기술을 선보이고 있으나, 이 장비 역시 원화로 약 2억원에 달하는 고가의 가격이 책정되어 있어 현 시점은 물론 향후

상당한 기간 동안 보급 및 기술 표준화에 있어 제한이 예상된다.

- [0008] 예를 들어, 2004년 8월 25일에 출원된 출원번호 KR10-2004-0067174에는 "적녹색 광원을 이용한 인체 내부의 영상 획득장치 및 방법"에 대하여 개시되어 있다.
- [0009] 진술한 배경기술은 발명자가 본 발명의 도출과정에서 보유하거나 습득한 것으로서, 반드시 본 발명의 출원 전에 일반 공중에 공개된 공지기술이라고 할 수는 없다.

발명의 내용

해결하려는 과제

- [0010] 일 실시예에 따른 목적은 청색 광선을 조사할 수 있는 광원 장치가 복강경과 일체화되어 복강경 수술 중 원활하게 청색 광선 형광 조형술을 구현할 수 있는 복강경 시스템을 제공하는 것이다.
- [0011] 일 실시예에 따른 목적은 육안으로 안 보이는 근적외선 형광 조영술과는 달리 청색 광선에서 발현된 형상은 가시광선 범위 안에 있는 녹색으로 조영되어 육안으로 인지 가능하여 고가의 근적외선 탐지 시스템(또는 근적외선 영상 장비)이 별도로 필요하지 않은 복강경 시스템을 제공하는 것이다.
- [0012] 일 실시예에 따른 목적은 투관침 내에 복강경이 삽입 가능하도록 마련되어, 투관침 개수를 줄여 통증 감소 및 미용 효과를 꾀하면서 수술 부위에 효과적으로 청색 광선을 조사할 수 있는 복강경 시스템을 제공하는 것이다.
- [0013] 일 실시예에 따른 목적은 복강경에 복수 개의 커넥터 부재 및 복수 개의 차단 부재가 구비되어, 경우에 따라서 청색 광선 및 백색 광선을 선택적으로 조사할 수 있는 복강경 시스템을 제공하는 것이다.
- [0014] 일 실시예에 따른 목적은 기존 복강경에 커넥터 부재를 장착하고 광케이블로 청색 광선을 조사하는 광원 장치를 연결하여 용이하게 구현할 수 있는 복강경 시스템을 제공하는 것이다.

과제의 해결 수단

- [0015] 상기 목적을 달성하기 위한 일 실시예에 따른 복강경 시스템은, 복강공 내에 삽입되는 복강경; 및 상기 복강경에 광 케이블에 의해 연결된 복수 개의 광원 장치;를 포함하고, 상기 복강공 내에 형광조영제가 주입되고, 상기 복수 개의 광원 장치 중 하나는 청색 광선을 조사하고, 상기 복수 개의 광원 장치 중 다른 하나는 백색 광선을 조사하여, 상기 복강경으로부터 육안으로 인지 가능한 녹색 조영이 획득될 수 있다.
- [0016] 일 측에 의하면, 상기 복강경은, 상기 광 케이블이 연결되는 복수 개의 커넥터 부재; 및 상기 복수 개의 커넥터 부재에 각각 구비되어, 상기 복수 개의 광원 장치로부터 조사되는 광선을 선택적으로 차단하는 복수 개의 차단 부재;를 포함할 수 있다.
- [0017] 일 측에 의하면, 내부 공간에 상기 복강경이 삽입되어, 상기 복강경을 상기 복강공 내에 안내하는 투관침을 더 포함하고, 상기 투관침에는 상기 복수 개의 커넥터 부재가 관통되는 복수 개의 관통홀이 구비될 수 있다.
- [0018] 일 측에 의하면, 상기 복수 개의 커넥터 부재는 신축 가능한 구조로 마련되고, 상기 복수 개의 커넥터 부재가 상기 복강경의 측면으로부터 신장되는 경우, 상기 복수 개의 커넥터 부재에 상기 광 케이블이 연결될 수 있다.
- [0019] 일 측에 의하면, 상기 형광조영제는 플루오레세인(fluorescein)을 포함할 수 있다.
- [0020] 상기 목적을 달성하기 위한 일 실시예에 따른 복강경 시스템은, 내부 공간에 상기 복강경이 삽입되어, 상기 복강경을 상기 복강공 내에 안내하는 투관침; 및 상기 복강경의 일 측에 광 케이블에 의해 연결된 광원 장치;를 포함하고, 상기 광원 장치는 백색 광선 및 청색 광선을 선택적으로 조사하도록 파장 변환 가능하다.
- [0021] 일 측에 의하면, 상기 복강경은 상기 광 케이블이 연결되는 커넥터 부재를 포함하고, 상기 투관침에는 상기 커넥터 부재가 관통되는 관통홀이 구비될 수 있다.

발명의 효과

- [0022] 일 실시예에 따른 복강경 시스템에 의하면, 청색 광선을 조사할 수 있는 광원 장치가 복강경과 일체화되어 복강경 수술 중 원활하게 청색 광선 형광 조형술을 구현할 수 있다.
- [0023] 일 실시예에 따른 복강경 시스템에 의하면, 육안으로 안 보이는 근적외선 형광 조영술과는 달리 청색 광선에서 발현된 형상은 가시광선 범위 안에 있는 녹색으로 조영되어 육안으로 인지 가능하여 고가의 근적외선 탐지 시스템

템(또는 근적외선 영상 장비)이 별도로 필요하지 않을 수 있다.

- [0024] 일 실시예에 따른 복강경 시스템에 의하면, 투관침 내에 복강경이 삽입 가능하도록 마련되어, 투관침 개수를 줄여 통증 감소 및 미용 효과를 피하면서 수술 부위에 효과적으로 청색 광선을 조사할 수 있다.
- [0025] 일 실시예에 따른 복강경 시스템에 의하면, 복강경에 복수 개의 커넥터 부재 및 복수 개의 차단 부재가 구비되어, 경우에 따라서 청색 광선 및 백색 광선을 선택적으로 조사할 수 있다.
- [0026] 일 실시예에 따른 복강경 시스템에 의하면, 기존 복강경에 커넥터 부재를 장착하고 광케이블로 청색 광선을 조사하는 광원 장치를 연결하여 용이하게 구현할 수 있다.

도면의 간단한 설명

- [0027] 도 1은 일 실시예에 따른 복강경 시스템의 구성을 도시한다.
- 도 2는 복강경을 도시한다.
- 도 3(a) 및 (b)는 각각 제1 광 케이블의 일단 및 타단을 도시한다.
- 도 4는 제1 커넥터 부재에 제1 광 케이블이 연결된 모습을 도시한다.
- 도 5는 제1 광원 장치에 제1 광 케이블이 연결된 모습을 도시한다.
- 도 6(a) 및 (b)는 복강경을 통해서 청색 광선이 조사되는 모습을 도시한다.
- 도 7(a) 및 (b)은 백색 광선만 조사된 복강경 영상과 백색 광선 및 청색 광선이 조사된 복강경 영상을 도시한다.
- 도 8a 및 8b는 투관침 내에 복강경이 삽입된 모습을 도시한다.

발명을 실시하기 위한 구체적인 내용

- [0028] 이하, 실시예들을 예시적인 도면을 통해 상세하게 설명한다. 각 도면의 구성요소들에 참조부호를 부가함에 있어서, 동일한 구성요소들에 대해서는 비록 다른 도면상에 표시되더라도 가능한 한 동일한 부호를 가지도록 하고 있음에 유의해야 한다. 또한, 실시예를 설명함에 있어, 관련된 공지 구성 또는 기능에 대한 구체적인 설명이 실시예에 대한 이해를 방해한다고 판단되는 경우에는 그 상세한 설명은 생략한다.
- [0029] 또한, 실시예의 구성 요소를 설명하는 데 있어서, 제 1, 제 2, A, B, (a), (b) 등의 용어를 사용할 수 있다. 이러한 용어는 그 구성 요소를 다른 구성 요소와 구별하기 위한 것일 뿐, 그 용어에 의해 해당 구성 요소의 본질이나 차례 또는 순서 등이 한정되지 않는다. 어떤 구성 요소가 다른 구성요소에 "연결", "결합" 또는 "접속"된다고 기재된 경우, 그 구성 요소는 그 다른 구성요소에 직접적으로 연결되거나 접속될 수 있지만, 각 구성 요소 사이에 또 다른 구성 요소가 "연결", "결합" 또는 "접속"될 수도 있다고 이해되어야 할 것이다.
- [0030] 어느 하나의 실시예에 포함된 구성요소와, 공통적인 기능을 포함하는 구성요소는, 다른 실시예에서 동일한 명칭을 사용하여 설명하기로 한다. 반대되는 기재가 없는 이상, 어느 하나의 실시예에 기재한 설명은 다른 실시예에도 적용될 수 있으며, 중복되는 범위에서 구체적인 설명은 생략하기로 한다.
- [0031] 도 1은 일 실시예에 따른 복강경 시스템의 구성을 도시하고, 도 2는 복강경을 도시하고, 도 3(a) 및 (b)는 각각 제1 광 케이블의 일단 및 타단을 도시하고, 도 4는 제1 커넥터 부재에 제1 광 케이블이 연결된 모습을 도시하고, 도 5는 제1 광원 장치에 제1 광 케이블이 연결된 모습을 도시하고, 도 6(a) 및 (b)는 복강경을 통해서 청색 광선이 조사되는 모습을 도시하고, 도 7(a) 및 (b)은 백색 광선만 조사된 복강경 영상과 백색 광선 및 청색 광선이 조사된 복강경 영상을 도시하고, 도 8a 및 8b는 투관침 내에 복강경이 삽입된 모습을 도시한다.
- [0032] 도 1을 참조하여, 일 실시예에 따른 복강경 시스템(10)은 복강경(100), 제1 광원 장치(200), 제2 광원 장치(300), 투관침(400) 및 영상 획득 장치(500)를 포함할 수 있다.
- [0033] 상기 복강경(100)은 복강과 복강 안을 진찰 및 치료하기 위한 내시경으로서 복부 측면에 작은 구멍(이하, 복강공)을 내고 공기를 넣어 관찰하기 쉽게 부풀어 오르게 한 후 복강 내부를 바라보면서 검사 및 수술, 조직을 채취한다. 이때, 복강경은 복강공 내에 삽입되어 시야 확보뿐만 아니라 수술 기구를 넣을 때도 사용할 수 있다.
- [0034] 구체적으로, 복강경(100)은 내부 공간을 통하여 제1 광원 장치(200) 또는 제2 광원 장치(300)로부터 발산된 청색 광선 또는 백색 광원이 수술 부위에 조사될 수 있도록 마련될 수 있다. 그리고 복강경(100)의 원위 단부에

연결된 영상 획득 장치(500)를 통해서 복강 내부 수술 부위의 영상을 획득할 수 있다.

- [0035] 이때, 복강경(100)의 근위 단부는 복강경(100)에서 복강 내에 삽입되는 단부를 가리키고, 복강경(100)의 원위 단부는 복강 내에 삽입되지 않는 단부를 가리킨다.
- [0036] 예를 들어, 복강경(100)은 기존의 근적외선 형광 조영술용 복강경으로 마련될 수 있으며, 형광 조영술을 구현하기 위해서 복강공 내에 형광조영제가 주입될 수 있다.
- [0037] 이때, 형광조영제는 청색 광선(440-490nm)에 의하여 형광 영상을 제공할 수 있는 플루오레세인(fluorescein)을 포함할 수 있다. 따라서 형광조영제는 청색 광선에 의하여 형광 영상을 제공할 수 있다면 어느 것이든 가능하다.
- [0038] 전술된 바와 같이 복강경(100)이 기존의 근적외선 형광 조영술용 복강경으로 마련된 경우, 기존의 근적외선 형광 조영술용 복강경의 구조를 개선함으로써 청색 광선 형상 조영술을 구현할 수 있다.
- [0039] 구체적으로, 복강경(100)에는 복수 개의 커넥터 부재가 연결될 수 있다.
- [0040] 예를 들어, 복강경(100)의 일 측에는 제1 커넥터 부재(110)가 연결되고, 복강경(100)의 타 측에는 제2 커넥터 부재(120)가 연결될 수 있다.
- [0041] 상기 제1 커넥터 부재(110)는 제1 광원 장치(200)와 광학 연결을 위한 것이고, 상기 제2 커넥터 부재(120)는 제2 광원 장치(300)와 광학 연결을 위한 것이다.
- [0042] 특히, 도 2에 도시된 바와 같이 제1 커넥터 부재(110)는 복강경(100)의 원위 단부에 인접한 측면에 구비될 수 있고, 제1 광원 장치(200)에서 조사된 광선이 제1 커넥터 부재(110)를 통해서 복강경(100) 내에 전달되고, 복강경(100)의 근위 단부와 마주보는 수술 부위에 제1 광원 장치(200)에서 조사된 광선이 조사될 수 있다.
- [0043] 이와 마찬가지로, 제2 커넥터 부재(120)는 복강경(100)의 원위 단부에 인접한 다른 측면에 구비될 수 있고, 제2 광원 장치(300)에서 조사된 광선이 제2 커넥터 부재(120)를 통해서 복강경(100) 내에 전달되고, 복강경(100)의 근위 단부와 마주보는 수술 부위에 제2 광원 장치(300)에서 조사된 광선이 조사될 수 있다.
- [0044] 이와 같이 복강경(100)에 구비된 복수 개의 커넥터 부재를 통해서 복강경(100)에 복수 개의 광원 장치가 연결될 수 있어 복강경(100)에 서로 다른 광선을 조사할 수 있다.
- [0045] 여기에서는 제1 광원 장치(200)에서 청색 광선을 조사하고, 제2 광원 장치(300)에서 백색 광선을 조사하는 경우에 대하여 예를 들어 설명되었으나, 이에 국한되지 아니하며 하나의 광원 장치에서 백색 광선 및 청색 광선을 조사할 수 있도록 파장 변환이 가능하고 복강경(100)에 하나의 커넥터 부재가 구비될 수 있음은 당연하다.
- [0046] 또한, 제1 광원 장치(200)는 청색 광원을 조사할 수 있으며, 제2 광원 장치(300)는 백색 광선(또는 가시광선)을 조사할 수 있다.
- [0047] 예를 들어, 제1 광원 장치(200)는 광섬유 광원 장치 또는 ENT LED light source로 마련될 수 있고, 제2 광원 장치(300)는 일반 복강경 수술 시에 사용되는 기존의 백색 광선 조사용 광원이 될 수 있다.
- [0048] 그러나, 제1 광원 장치(200) 및 제2 광원 장치(300)의 구성은 이에 국한되지 아니하며, 제1 광원 장치(200) 및 제2 광원 장치(300)에서 각각 청색 광선 및 백색 광선을 조사할 수 있도록 파장 변환이 가능하다면 어느 것이든 가능하다.
- [0049] 이때, 제1 광원 장치(200)는 제1 광 케이블(210)을 통해서 복강경(100)에 청색 광선을 전달할 수 있고, 제2 광원 장치(300)는 제2 광 케이블(310)을 통해서 복강경(100)에 백색 광선을 전달할 수 있다. 다시 말해서, 제1 광 케이블(210) 및 제2 광 케이블(310)이 청색 광선 및 백색 광선의 광 경로가 될 수 있다.
- [0050] 특히, 도 3(a)를 참조하여, 제1 광 케이블(210)의 일단은 제1 커넥터 부재(110)에 연결 가능하도록 마련될 수 있고, 도 3(b)를 참조하여, 제1 광 케이블(210)의 타단은 제1 광원 장치(200)에 연결 가능하도록 마련될 수 있다.
- [0051] 이와 마찬가지로, 제2 광 케이블(310)의 일단은 제2 커넥터 부재(120)에 연결 가능하도록 마련될 수 있고, 제2 광 케이블(310)의 타단은 제2 광원 장치(300)에 연결 가능하도록 마련될 수 있다.
- [0052] 이에 의해서, 도 4 및 5에 도시된 바와 같이 제1 광 케이블(210)의 양단이 각각 제1 커넥터 부재(110) 및 제1 광원 장치(200)에 연결될 수 있다.

- [0053] 이와 마찬가지로, 제2 광 케이블(310)의 양단이 각각 제2 커넥터 부재(120) 및 제2 광원 장치(300)에 연결될 수 있다.
- [0054] 또한, 도 6(a) 및 (b)에 도시된 바와 같이, 제1 광원 장치(200)에서 전원이 off로 된 경우에는, 복강경(100)을 통해서 청색 광선이 조사되지 않고, 제1 광원 장치(200)에서 전원이 on으로 된 경우에는, 복강경(100)을 통해서 청색 광선이 조사될 수 있다.
- [0055] 구체적으로 도시되지는 않았으나, 복강경(100)은 복수 개의 차단 부재(미도시)를 포함할 수 있다.
- [0056] 복수 개의 차단 부재는 복수 개의 커넥터 부재, 예를 들어 제1 커넥터 부재(110) 및 제2 커넥터 부재(120)에 각각 구비될 수 있으며, 복수 개의 광원 장치, 예를 들어 제1 광원 장치(200) 및 제2 광원 장치(300)로부터 조사되는 광선을 선택적으로 차단할 수 있다.
- [0057] 구체적으로, 제1 커넥터 부재(110)에 구비된 차단 부재에 의해서 제1 광원 장치(200)로부터 조사되는 청색 광선이 차단되는 경우, 제2 광원 장치(300)로부터 조사되는 백색 광선이 복강경(100)을 통해서 복강 내의 수술 부위에 조사될 수 있다.
- [0058] 이때, 복강공 내에 형광조영제, 예를 들어 ICG를 주입하고 복강경에 근적외선 광원 장치를 연결하여 기존의 근적외선 형광 조영술을 구현할 수 있고, 영상 획득 장치(500)에서 육안으로 확인할 수 있도록 영상 처리를 통하여 백색 광선에 의한 형광 영상을 획득할 수 있다.
- [0059] 또는, 제2 커넥터 부재(120)에 구비된 차단 부재에 의해서 제2 광원 장치(300)로부터 조사되는 백색 광선이 차단되는 경우, 제1 광원 장치(200)로부터 조사되는 청색 광선이 복강경(100)을 통해서 복강 내의 수술 부위에 조사될 수 있다.
- [0060] 이때, 영상 획득 장치(500)에서 수술 중 즉시 육안으로 인지 가능한 청색 광선에 의한 영상을 획득할 수 있다.
- [0061] 또는, 제1 커넥터 부재(110)에 구비된 차단 부재 및 제2 커넥터 부재(120)에 구비된 차단 부재에 의해서 제1 광원 장치(200)로부터 조사되는 청색 광선 및 제2 광원 장치(300)로부터 조사되는 백색 광선이 모두 차단되지 않는 경우, 복강경(100)을 통해서 청색 광선 및 백색 광선이 모두 복강 내의 수술 부위에 조사될 수 있다.
- [0062] 이때, 복강공 내에 주입된 형광조영제, 예를 들어 플루오르세인에 의해서 청색 광선 형광 조영술을 구현할 수 있고, 영상 획득 장치(500)에서 별도의 영상 처리 없이 청색 광선 및 백색 광선에 의한 녹색 형광 영상을 획득할 수 있다.
- [0063] 특히, 도 7(a)를 참조하여, 백색 광선만을 조사한 경우에는 조영 영상 색상이 육안으로 명확하게 안 보이지 않는 반면, 도 7(b)를 참조하여, 일 실시예에 따른 복강경 시스템(10)에서와 같이 청색 광선(440-490nm) 형광 조영 기술을 이용할 경우, 조영 영상 색상이 녹색으로 육안으로 보이게 되어, 형광 조영 영상 장비가 별도로 필요하지 않을 수 있다.
- [0064] 또한, 복수 개의 차단 부재에 의해서 복강 내의 수술 부위에 조사되는 광선을 선택적으로 차단함으로써, 복강 내 수술 부위에 대한 다양한 영상을 획득할 수 있다.
- [0065] 한편, 특히 도 8a 및 8b를 참조하여, 복강경(100)은 투관침(400) 내에 삽입될 수 있다.
- [0066] 상기 투관침(400)은 복강경(100)이 삽입 가능하도록 내부 공간을 구비할 수 있으며, 내부 공간에 삽입된 복강경(100)을 복강공 내의 수술 부위에 안내할 수 있다.
- [0067] 이때, 복강경(100)은 투관침(400) 내에 삽입 가능하도록 마련될 수 있어, 복부에 투관침(400)의 개수를 증가시키지 않고도 복강경(100)을 통해서 복강 내의 수술 부위에 대한 영상을 획득할 수 있다.
- [0068] 구체적으로, 투관침(400)을 이용하여 복강공을 형성한 후에 투관침(400)의 내부 공간에 복강경(100)을 삽입하여 복강 내의 수술 부위에 대한 영상을 획득할 수 있다.
- [0069] 특히, 도 8a를 참조하여, 복강경(100)의 시야 조절을 위해서 투관침(400) 내에서 복강경(100)이 자유롭게 이동 가능하도록, 제1 커넥터 부재(110) 및 제2 커넥터 부재(120)가 투관침(400)의 외부에 노출된 복강경(100)의 측면에 구비될 수 있다.
- [0070] 이러한 경우, 투관침(400)의 측면에는 복부에 기복(pneumoperitoneum)을 만들기 위해서 복강공 내에 이산화탄소가 주입될 관통홀이 형성될 수 있다. 그리고 복강경에 제1 광원 장치(200) 및 제2 광원 장치(300)가 연결되

로 복강경의 직경이 커지면서, 투관침(400)의 직경이 기존의 투관침 직경(5mm, 10mm, 12mm)보다 커질 수 있다.

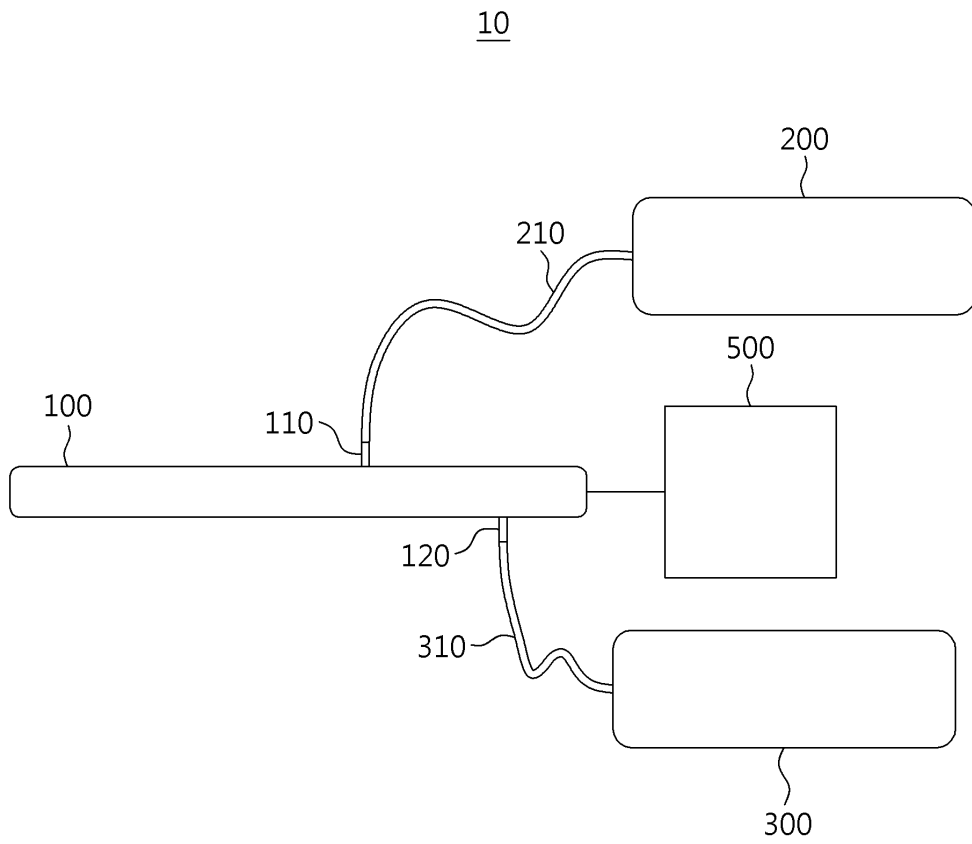
- [0071] 또는, 경우에 따라서, 도 8b에 도시된 바와 같이, 투관침(400) 내 삽입된 복강경(100)에 제1 광원 장치(200) 및 제2 광원 장치(300)를 연결하기 위해서, 투관침(400)의 측면에 제1 커넥터 부재(110) 및 제2 커넥터 부재(120)가 관통되는 복수 개의 관통홀, 예를 들어 제1 관통홀(410) 및 제2 관통홀(420)이 구비될 수 있음은 당연하다. 이때, 제1 관통홀(410) 및 제2 관통홀(420)은 투관침(400)의 길이방향을 따라서 연장되게 형성되어서, 투관침(400) 내에서 복강경(100)의 이동을 어느 정도 확보할 수 있다.
- [0072] 또한, 구체적으로 도시되지는 않았으나, 투관침(400) 내 복강경(100)의 삽입을 용이하게 하기 위해서 또는 제1 광원 장치(200) 및 제2 광원 장치(300)와의 선택적인 연결을 위해서, 복수 개의 커넥터 부재, 예를 들어 제1 커넥터 부재(110) 및 제2 커넥터 부재(120)는 신축 가능한 구조로 마련될 수 있다.
- [0073] 예를 들어, 투관침(400) 내에 복강경(100)을 삽입하는 경우, 제1 커넥터 부재(110) 및 제2 커넥터 부재(120)를 축소시킬 수 있고, 투관침(400) 내에 복강경(100)의 삽입이 완료된 후에, 제1 커넥터 부재(110) 및 제2 커넥터 부재(120)를 신장시킬 수 있다.
- [0074] 또는, 복강경(100)에 제1 광원 장치(200)를 연결할 경우, 제1 커넥터 부재(110)를 복강경(100)의 측면으로부터 신장시켜서 제1 광 케이블(210)을 제1 커넥터 부재(110)에 연결하고, 복강경(100)에 제1 광원 장치(200)를 연결하지 않을 경우, 제1 커넥터 부재(110)를 복강경(100)의 측면으로부터 축소시킬 수 있다.
- [0075] 이와 마찬가지로, 복강경(100)에 제2 광원 장치(300)를 연결할 경우, 제2 커넥터 부재(120)를 복강경(100)의 측면으로부터 신장시켜서 제2 광 케이블(310)을 제2 커넥터 부재(110)에 연결하고, 복강경(100)에 제2 광원 장치(300)를 연결하지 않을 경우, 제2 커넥터 부재(120)를 복강경(100)의 측면으로부터 축소시킬 수 있다.
- [0076] 이와 같이 일 실시예에 따른 복강경 시스템은 기존 복강경에 커넥터 부재를 장착하고 광케이블로 청색 광선을 조사하는 광원 장치를 연결하여 용이하게 구현할 수 있으며, 투관침 내에 복강경이 삽입 가능하도록 마련되어, 투관침 개수를 줄여 통증 감소 및 미용 효과를 피하면서 수술 부위에 효과적으로 청색 광선을 조사할 수 있다.
- [0077] 이상과 같이 비록 한정된 도면에 의해 실시예들이 설명되었으나, 해당 기술분야에서 통상의 지식을 가진 자라면 상기의 기재로부터 다양한 수정 및 변형이 가능하다. 예를 들어, 설명된 기술들이 설명된 방법과 다른 순서로 수행되거나, 및/또는 설명된 구조, 장치 등의 구성요소들이 설명된 방법과 다른 형태로 결합 또는 조합되거나, 다른 구성요소 또는 균등물에 의하여 대치되거나 치환되더라도 적절한 결과가 달성될 수 있다.

부호의 설명

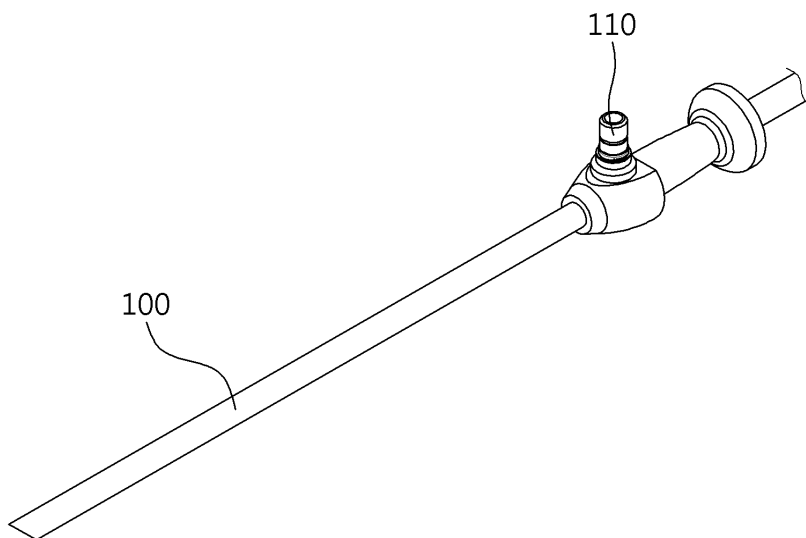
- [0078] 10: 복강경 시스템
- 100: 복강경
- 110: 제1 커넥터 부재
- 120: 제2 커넥터 부재
- 200: 제1 광원 장치
- 210: 제1 광 케이블
- 300: 제2 광원 장치
- 310: 제2 광 케이블
- 400: 투관침
- 410: 제1 관통홀
- 420: 제2 관통홀

도면

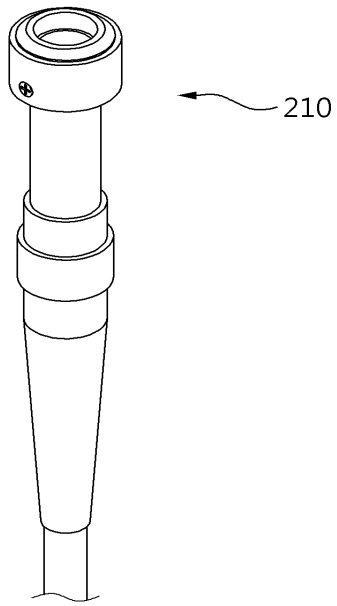
도면1



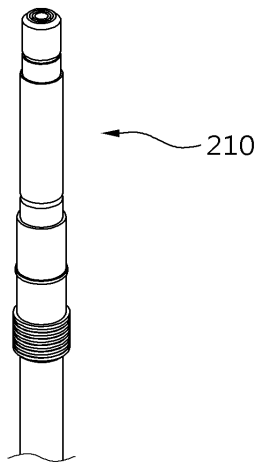
도면2



도면3

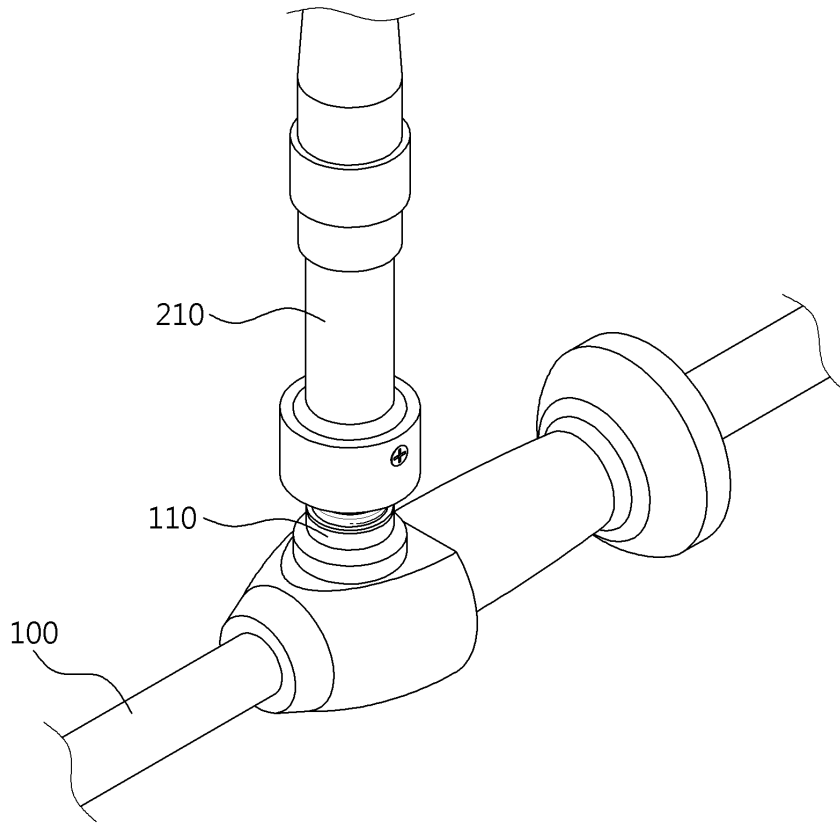


(a)

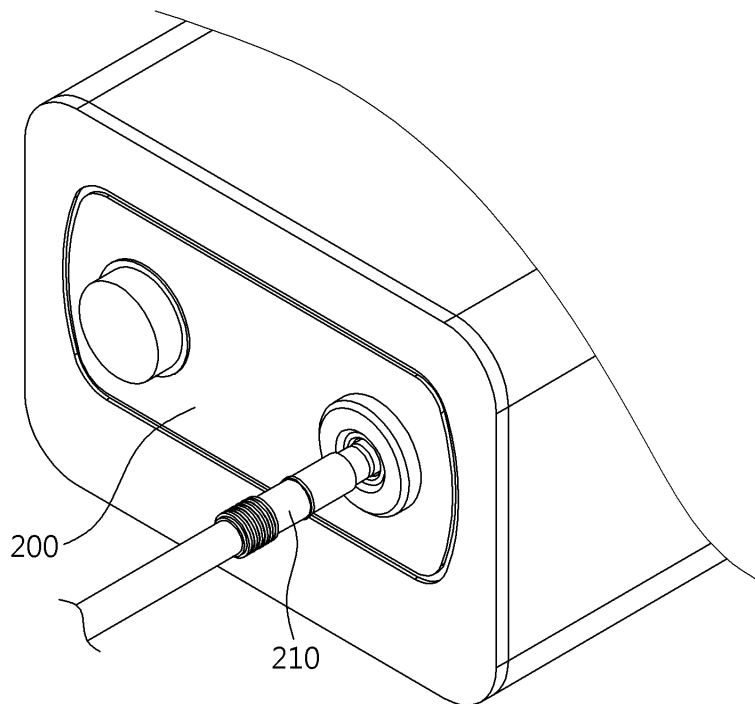


(b)

도면4



도면5



도면6



(a)



(b)

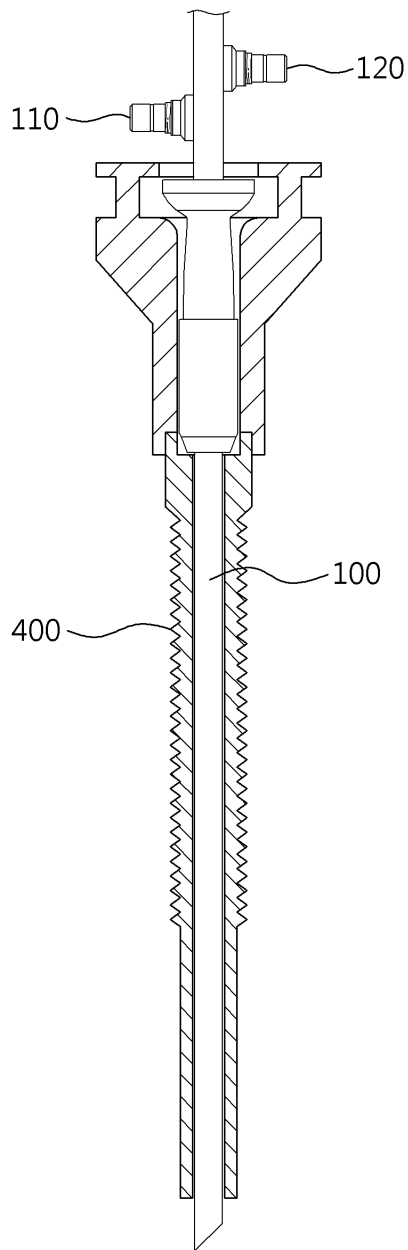
도면7



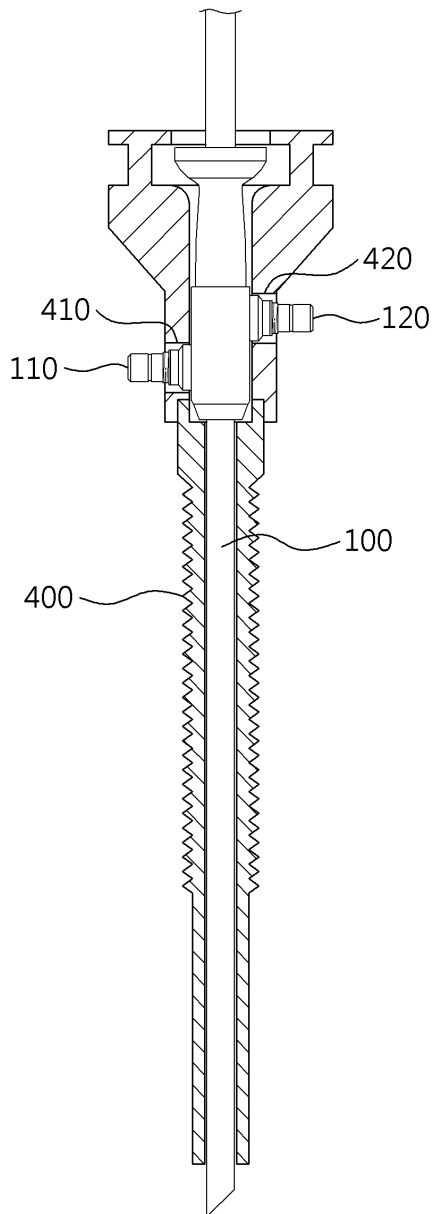
(a)

(b)

도면8a



도면 8b



专利名称(译)	腹腔镜系统		
公开(公告)号	KR102120288B1	公开(公告)日	2020-06-08
申请号	KR1020180077799	申请日	2018-07-04
[标]申请(专利权)人(译)	高丽大学校产学协力团		
申请(专利权)人(译)	高丽大学产学合作基金会		
当前申请(专利权)人(译)	高丽大学产学合作基金会		
[标]发明人	이창민		
发明人	이창민		
IPC分类号	A61B1/313 A61B1/00 A61B1/04 A61B1/06 A61B1/07		
CPC分类号	A61B1/3132 A61B1/00117 A61B1/043 A61B1/0638 A61B1/0646 A61B1/07		
审查员(译)	Yijaegyun		
其他公开文献	KR1020200004653A		
外部链接	Espacenet		

摘要(译)

根据本发明的一个实施例,一种腹腔镜系统包括:插入腹腔的腹腔镜;以及插入腹腔镜的腹腔镜。多个光源装置通过光缆连接至腹腔镜的至少一侧。将荧光造影剂注入腹腔。光源装置之一发出蓝光。另一个光源装置发出白光。视觉可感知绿色对比度可从腹腔镜获得。

