



(19) 대한민국특허청(KR)  
(12) 등록특허공보(B1)

(45) 공고일자 2020년02월06일  
(11) 등록번호 10-2074171  
(24) 등록일자 2020년01월31일

(51) 국제특허분류(Int. Cl.)  
A61B 17/295 (2006.01) A61B 17/29 (2006.01)  
A61B 17/3201 (2006.01)  
(52) CPC특허분류  
A61B 17/295 (2013.01)  
A61B 17/00234 (2013.01)  
(21) 출원번호 10-2018-7035035(분할)  
(22) 출원일자(국제) 2011년06월22일  
심사청구일자 2019년01월02일  
(85) 번역문제출일자 2018년12월03일  
(65) 공개번호 10-2018-0133535  
(43) 공개일자 2018년12월14일  
(62) 원출원 특허 10-2012-7034096  
원출원일자(국제) 2011년06월22일  
심사청구일자 2016년06월21일  
(86) 국제출원번호 PCT/IB2011/052723  
(87) 국제공개번호 WO 2011/161626  
국제공개일자 2011년12월29일  
(30) 우선권주장  
1852/MUM/2010 2010년06월23일 인도(IN)  
(56) 선행기술조사문헌  
US05624452 A\*  
(뒷면에 계속)  
전체 청구항 수 : 총 11 항

(73) 특허권자  
인투어티브 서지컬 오퍼레이션즈 인코포레이티드  
미국 캘리포니아 94086 서니베일 키퍼 로드 1020  
(72) 발명자  
톤디아스 아소칸  
인도 첸나이 600036 아이아이티 마드라스 텔리 애  
비뉴 세컨드 루프 로드 씨1/7-17  
데오다르 친메이  
인도 풀 411038 코트루드 바산트 아파트먼트 41  
(74) 대리인  
특허법인와이에스장

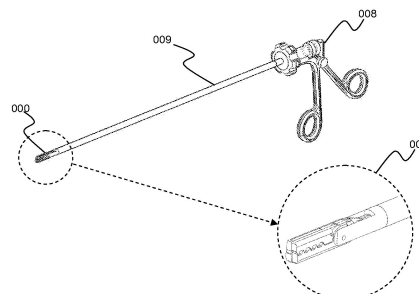
심사관 : 김미미

(54) 발명의 명칭 **복강경에서 사용하기 위한 조합형 가위-그래스퍼 도구**

(57) 요약

복강경 시술에 사용하기 위한 4개-조를 가진 조합형 가위-그래스퍼 수술 도구가 개시된다. 컷팅 및 그래스핑 기능은 각각 한 쌍의 이러한 특수한 윤곽을 지닌 조 부재들이 나머지 쌍에 대해 미끄러져 움직이거나 나머지 쌍으로부터 떨어져 벌어지는 움직임을 통해서 가능하게 된다. 또한, 조 부재들의 선택가능한 상호고정을 달성하기 위한 수단과 사람 사용자에게 의해 이들을 가동시키기 위한 기계적 연결장치가 개시된다.

대표도



(52) CPC특허분류

**A61B 17/2909** (2013.01)  
**A61B 17/3201** (2013.01)  
*A61B 2017/00353* (2013.01)  
*A61B 2017/2926* (2013.01)

(56) 선행기술조사문헌

US20050072827 A1  
US20070179525 A1  
US20100057085 A1  
US05637111 A\*

\*는 심사관에 의하여 인용된 문헌

---

**명세서**

**청구범위**

**청구항 1**

각각 연장부 및 돌출부를 포함하는 제1 및 제3 조 요소들; 및  
 각각 제1 오목부 및 제2 오목부를 포함하는 제2 및 제4 조 요소들;을 포함하고,  
 제1 구성형태에서, 상기 제2 및 제4 조 요소들의 제1 오목부는 각각 상기 제1 및 제3 조 요소들의 연장부를 수용하고,  
 제2 구성형태에서, 상기 제2 및 제4 조 요소들의 제2 오목부는 각각 상기 제3 및 제1 조 요소들의 돌출부를 수용하는 것을 특징으로 하는 장치.

**청구항 2**

제 1 항에 있어서,  
 전환장치 샤프트의 원단부에서 상기 제2 및 제4 조 요소들에 연결되는 전환장치 샤프트를 더 포함하고,  
 상기 전환장치 샤프트의 마주보는 단부들에 의해 정의되는 길이방향 축이 있고,  
 상기 전환장치 샤프트가 상기 길이방향 축을 따라 제1 위치에 있으면 상기 제1 구성형태로 되게 하고,  
 상기 전환장치 샤프트가 상기 길이방향 축을 따라 제2 위치에 있으면 상기 제2 구성형태로 되게 하는 것을 특징으로 하는 장치.

**청구항 3**

제 2 항에 있어서,  
 상기 조 요소들의 각각은 톱니면을 포함하고,  
 상기 제1 및 제2 조 요소들의 톱니면은 서로 맞물리도록 구성되고,  
 상기 제3 및 제4 조 요소들의 톱니면은 서로 맞물리도록 구성되는 것을 특징으로 하는 장치.

**청구항 4**

제 3 항에 있어서,  
 각각의 톱니면은 상기 제1 위치와 상기 제2 위치 사이의 거리 이상의 거리만큼 떨어져 있는 톱니를 포함하는 것을 특징으로 하는 장치.

**청구항 5**

제 2 항에 있어서,  
 상기 제1, 제2, 제3 및 제4 조 요소들에 연결되는 힌지를 더 포함하고,  
 상기 제1, 제2, 제3 및 제4 조 요소들의 각각은 상기 힌지를 중심으로 회전하도록 구성되는 것을 특징으로 하는 장치.

**청구항 6**

제 5 항에 있어서,  
 상기 제2 및 제4 조 요소들의 각각은 제1 슬롯을 더 포함하고, 제1 슬롯을 따라 상기 힌지가 길이방향 축에 평행한 방향으로 이동할 수 있는 것을 특징으로 하는 장치.

**청구항 7**

제 5 항에 있어서,

상기 제2 및 제4 조 요소들의 각각은 2개의 원호들에 의해 정의되는 제2 슬롯을 더 포함하고,

상기 전환장치 샤프트가 상기 제1 및 제2 위치 사이를 이동할 때 상기 힌지에 대해 상기 제2 및 제4 조 요소들을 이동시키기 위해 상기 전환장치 샤프트의 단부는 상기 제2 및 제4 조 요소들의 제2 슬롯과 맞닿도록 구성되는 것을 특징으로 하는 장치.

### 청구항 8

제 7 항에 있어서,

원단부를 가지는 내부 샤프트;

상기 내부 샤프트의 원단부에 각각 연결되는 한 쌍의 연결 링크로서, 연결 링크들 중의 제1 링크는 상기 제1 조 요소에 연결되고 연결 링크들 중의 제2 링크는 상기 제3 조 요소에 연결되는 한 쌍의 연결 링크; 및

상기 제1 조 요소의 구멍을 통과하여 그리고 상기 제3 조 요소의 구멍을 통과하여 삽입되는 공통의 핀;을 더 포함하는 것을 특징으로 하는 장치.

### 청구항 9

4개의 조 요소들을 제1 및 제2 구성형태로 구성하고, 상기 4개의 조 요소들은 각각 연장부 및 돌출부를 포함하는 제1 및 제3 조 요소들을 포함하고, 상기 4개의 조 요소들은 각각 제1 오목부 및 제2 오목부를 포함하는 제2 및 제4 조 요소들을 더 포함하는 방법으로서,

상기 제2 및 제4 조 요소들의 제1 오목부가 각각 상기 제1 및 제3 조 요소들의 연장부를 수용하게 함으로써, 상기 4개의 조 요소들을 상기 제1 구성형태로 구성하는 단계; 및

상기 제2 및 제4 조 요소들의 제2 오목부가 각각 상기 제3 및 제1 조 요소들의 돌출부를 수용하게 함으로써, 상기 4개의 조 요소들을 상기 제2 구성형태로 구성하는 단계;를 포함하는 것을 특징으로 하는 방법.

### 청구항 10

제 9 항에 있어서,

상기 제1 구성형태에서, 원단부에서 상기 제1 및 제3 조 요소들에 연결되는 내부 샤프트를 밀고 당겨서 커팅 동작을 생성하고,

상기 제2 구성형태에서, 상기 내부 샤프트를 밀고 당겨서 그래스핑 동작을 생성하는 것을 특징으로 하는 방법.

### 청구항 11

제 9 항에 있어서,

상기 4개의 조 요소들을 상기 제1 구성형태로 구성하는 단계는 전환장치 샤프트를 길이방향 축을 따라 제1 위치에 위치시키는 단계를 더 포함하고,

상기 4개의 조 요소들을 상기 제2 구성형태로 구성하는 단계는 상기 전환장치 샤프트를 상기 길이방향 축을 따라 제2 위치에 위치시키는 단계를 더 포함하고,

상기 전환장치 샤프트의 원단부는 상기 제2 및 제4 조 요소들에 연결되는 것을 특징으로 하는 방법.

## 발명의 설명

### 기술 분야

[0001] 이후의 명세서에는 본 발명과 특히 본 발명이 수행되어야 하는 방식을 설명한다.

[0002] 본 발명은 일반적으로 수술 도구의 분야에 관한 것이며, 더 구체적으로는 복강경과 같은 최소 침습 수술 과정에서 사용될 수 있는 이중 기능을 가진 가위-그래스퍼(grasper) 도구의 구조 및 작동에 관한 것이다.

### 배경 기술

- [0003] 지난 수십 년간 수술 과정은 크게 발전했으며, 최소 침습 수술은 이 시기에 가장 진전된 분야 중 하나이다. 관절경 수술 및 복강경 수술과 같은 최소 침습 수술은 최근에 수술 과정에서 널리 실행되고 있다. 이러한 과정은 빠르게 인기를 얻고 있으며, 일반적으로 체강을 열어 노출하기 위해 피부, 근육 및 막을 통해 큰 절개부를 절단할 필요가 있으며, 그로 인해 입원 기간이 길어지고 회복 기간이 연장되는 종래의 개방 수술에 비해서 바람직하다. 최소 침습 수술에서는 작은 절개부가 만들어지고, 그 안으로 캐놀라 및 투관침과 같은 튜브형 도관이 삽입되어 조작할 내부 장치나 조직 부위로 보내진다. 하나 이상의 수술 기구가 도입되며, 각각 튜브형 도관을 통해서 도입되어 수술 과정을 수행한다. 관절경, 내시경 및 복강경과 같은 최소 침습 수술 과정은 환자의 신체에 만들어진 작은 절개부를 통해 의도된 수술 부위에 접근할 수 있는 특수한 도구에 의해 실현될 수 있으며, 도구를 작동시켜 의도된 부위-특이적 수술 조작을 정밀하게 수행할 수 있다는 것이 독자에게 자명할 것이다.
- [0004] 커팅, 그래스핑(grasping), 봉합, 소작, 팽창, 스테이플링은 수술에서 일반적으로 이용되는 작업이다. 본 분야의 최소 침습 수술 도구는 이러한 기능을 개별적으로 제공한다. 그러나 활용할 수 있는 이러한 도구들이 부여하는 기능이 단일하기 때문에 작업 중에 도구의 교환이 필요하며, 이것을 위해서 불가피하게 시간과 노력이 들 뿐만 아니라, 여러 도구들을 반복적으로 삽입하고 제거하는 동안 합병증이 발생할 기회도 생기게 된다.
- [0005] 복강경 수술에서 특수한 길고 얇은 도구가 이산화탄소로 팽창된 환자의 복부에 고정된 기밀 포트를 통해서 삽입된다. 내시경에 의해서 보이는 작업 영역이 의사가 보고 있는 외부 표시장치에 표시된다. 도구를 삽입하기 위해서 몇 개의 얇은 구멍만 만들면 되기 때문에 이런 종류의 수술은 환자에게 상처를 덜 내어 치유 기간이 빠르고 미관상의 손상도 적다. 이런 종류의 수술은 긴 샤프트(일반적으로 약 300mm)와 얇은 단면(일반적으로 5-8mm 직경)을 특징으로 하는 특수한 도구를 필요로 한다. 이러한 도구는 가위, 블레이드, 그래스퍼 등과 같은 각종 엔드-팁에 이르게 된다. 추가의 장비들을 조달/유지하는 비용, 멸균 요건이 의료계가 직면하는 다른 문제이다. 따라서, 정확성, 정밀성 및 사용 용이성을 유지하면서 복수의 기능성을 가질 수 있는 최소 침습 수술 도구의 개발이 본 분야에 긴요하게 필요하다.
- [0006] 본 분야의 상기 필요를 해소하기 위한 시도가 어느 정도 있었다. 다양한 형태의 복강경 도구, 기구를 배치하기 위한 하우징, 연장형 블레이드, 다중 기능 가위 조(jaw) 디자인 등이 본 분야에서 언급되었다. 그래스핑 또는 커팅 목적을 위해 통상 사용되는 많은 장치는 서로를 향하거나 멀어지는 방향으로 움직일 수 있는 2개의 요소를 가진다. 이들 요소는 무딘 또는 예리한 표면을 가지는데, 이로써 이들 사이에 위치된 물체는 상기 요소들이 서로를 향해 움직일 때 붙잡히거나 절단될 수 있다. 이러한 장치의 예는 텅, 트위저, 포셉, 가위, 길로틴 및 와이어 커터를 포함한다. 또한, 이러한 장치는 조직을 절개하도록 적합하게 될 수 있으며, 예를 들어 장치의 이 요소들을 물체에 또는 물체 옆에 배치한 다음, 상기 요소들을 벌려서 떨어뜨려 물체를 절개할 수 있다. 그러나 이러한 디자인은 목표한 기능에 중요한 영향을 미치는 단점을 가진다고 알려져 있다.
- [0007] US 6024744는 조합된 양극성 가위와 그래스퍼를 개시한다. 이 특허에 개시된 기구는 조합된 양극성 전기수술 커팅 및 그래스핑 기구로서, 여기서 그래스핑면은 표준 수술 가위의 모양에 포함된다. 작동 정확성은 조작 부위에서 이들 부분의 정밀한 배치에 의해 한정된다. 그러나 같은 암에 포함된 커팅 및 그래스핑 부분은 변함없이 동일한 동작 각도에 놓이며, 따라서 의도치 않은 커팅 또는 클램핑의 위험이 존재한다. 또한, 삽입중인 도구의 선회에는 노출된 커팅 엣지로 인한 위험이 수반된다.
- [0008] US 5397325는 원단부의 조 조립체와 근단부의 핸들 조립체에서 종결하는 튜브형의 기다란 샤프트를 가진 수술 봉합 장치를 개시한다. 조 조립체는 제2 조 부재에 피벗 연결된 제1 조 부재를 포함한다. 상기 샤프트의 길이 안에서 종 방향으로 연장된 가동장치 로드와 그것의 근단부에서 상기 핸들 조립체에 연결되고, 원단부에서 상기 조 조립체에 피벗 연결된다. 상기 제1 조 부재의 하부에 휠 조립체가 배치된 컵 모양 홈이 제공된다. 휠 조립체는 바늘을 고정하여 보유하기 위한 바늘 장착부를 포함하며, 조 부재들이 닫힐 때는 바늘이 컵 모양 홈 안에 놓이고, 조 부재들이 열린 위치에 있을 때는 제1 조 부재로부터 떨어져 돌출된 위치로 전개될 수 있도록 구성된다. 작동시 봉합 장치는 봉합될 조직과 바늘 모두에 비해 우수한 제어를 제공한다.
- [0009] 상기 언급된 발명은 1개의 조만 움직일 수 있고 나머지 조는 고정된 구성형태로 인해 동작 범위가 제한된다는 단점을 가진다. 상기 제시된 단일 샤프트 장치는 바늘이 충분히 제어되는 봉합 기능에 활용되지만, 조직을 붙잡거나 안정화하는 수단을 제공하지 못하며, 실제로 매끄러워서 바늘 캐리어 조작을 빠져나가는 경향이 있는 조직을 제2 기구로 붙잡아야 한다. 결국 의사는 바늘과 조직을 동시에 제어하고 배치하는데 어려움을 느끼고, 환자는 조직이 헤치고 여기저기 뚫리고 스티치가 불충분하게 되고 수술 시간이 연장되고 출혈이 생기는 등의 합병증을 겪을 수 있다.
- [0010] US 5509923은 물체를 절개하고, 붙잡고 및/또는 절단하기 위한 장치를 설명하며, 이 장치는 적어도 2개의 기다

란 요소를 가지고, 이 요소들 중 적어도 하나의 적어도 일부는 의사탄성 재료, 바람직하게는 의사탄성 형상기억 합금으로 형성된다. 이 요소들의 단부 부분은 서로 멀어지는 방향으로 움직인 다음 서로를 향해 움직일 수 있으며, 이로써 이 요소들을 사용해서 물체를 절개하고, 붙잡고 및/또는 절단할 수 있다. 특정 구체예에서, 장치는 가동 수단을 더 포함하며, 요소들 및/또는 가동 수단의 적어도 일부는 의사탄성 재료로 형성된다. 이 장치는 수술중 체내의 도달하기 어려운 장소에 위치한 물체를 절개하고, 붙잡고 및/또는 절단하는 것을 포함하는 용도를 가진다. 그러나 이 도구의 커팅/그래스핑 부재는 의사탄성으로서, 커팅 각도 및 붙잡을 조직 부분을 결정할 때 선택 범위가 제한된다. 피할 수 없는 의도치 않은 흠집과 끼임이 제안된 도구의 회전 능력을 제한한다. Interventional and Surgical Innovations LLC 제품인 Laparoscopic Scissor Grasper는 내면을 따라 있는 틈니를 통해 합치되는 2개의 조를 통해서 커팅과 그래스핑 작용을 모두 할 수 있는 최소 침습 수술 도구이다. 이 조들은 2개 축을 따라 옆으로 떨어져 분리됨으로써 그래스핑 및 커팅 기능을 각각 제공한다. 그러나 이 디자인은 진단 기능 동안 그래스핑 틈니가 항상 노출된다는 특정한 단점을 가진다. 또한, 종축을 중심으로 한 조들의 선회가 불가능하다. 또한, 커팅 엿지를 작동시키려면 반드시 챔퍼형 엿지들을 서로에 대해 압착할 필요가 있다. 이런 압착은 리벳이나 다른 쥘 수단에 의해서 피벗에서 압착되는 커팅 암에 약간의 곡률을 만듦으로써 가능해진다. 사용하는 동안 이 배치는 그것의 원래 구성을 잃게 되고, 그로 인해 커팅 암의 압력이나 상기 커팅 암의 간격을 잃어서, 궁극적으로는 일차적으로 커팅 기능을 상실하고, 두 번째로는 칼로서 작용하여 의도하던 의도치 않은 절단을 할 수 있는 2개의 예리한(챔퍼형) 엿지의 존재를 상실하게 된다. 따라서, 이러한 사건은 의도된 용도를 손상시킨다.

[0011] US 5,133,727은 그립의 내부 엿지를 따라 있는 합치되는 틈니를 가진 2개의 그래스퍼 조 사이에 고정된 블레이드가 병치되어 있는 다중-요소 헤드를 특징으로 하는 방사상 조 바이옵시 포셉을 개시한다. 그러나 이 디자인도 역시 제한된 동작 범위와 섬세한 기능을 수행하는 동안 그래스핑 암 사이의 공간에 있는 물질이 우연히 절단될 수 있다는 단점을 가진다.

[0012] 대체로 인용된 혁신적 내용들은 본 분야의 문제를 극복할 수 없었다. 수술 작업의 달성을 위한 다중-기능성 장치의 디자인이 본 분야에 긴급히 요구된다. 본 발명자는 구체적인 연구에 착수하여 본 분야의 상기 문제들을 다루기 위한 새로운 구성과 작동능을 가진 장치에 도달했다. 이후의 간략한 설명은 본 발명을 구성하고 수행하는 한 비제한적 구체예를 나타낸다.

**발명의 내용**

**해결하려는 과제**

[0013] 본 발명의 목적은 커팅-그래스핑 이중-기능과 종축을 중심으로 무한한 회전 능력을 허용하는 방식으로 의도된 이중-기능을 수행할 수 있는 구성을 제공하는 적합한 구성요소와 연결장치를 지닌 단일 샤프트 4개-조 복강경 기구를 제공하는 것이다.

[0014] 본 발명의 다른 목적은 칼날이 완전히 열리는 것을 피해서 조들을 서로에 대해 움직임으로써 조의 엿지에서 달성되는 전단력을 통해 커팅 기능이 가능하게 되는 단일 샤프트 복강경 기구를 제공하는 것이다.

[0015] 본 발명의 다른 목적은 조의 구성이 일체형 기계적 상호고정 시스템을 포함하며, 이로써 각 구성형태가 커팅 또는 그래스핑 기능을 제공하는 두 쌍의 조의 선택적 고정이 가능한 4개-조 단일 샤프트 복강경 기구를 제공하는 것이다.

[0016] 본 발명의 다른 목적은 커팅과 그래스핑이 모두 요구되는 수술 과정에 필요한 기구사용의 양을 감소시키는 이중-기능성 단일 샤프트 복강경 기구를 제공하는 것이다.

[0017] 본 발명의 다른 목적은 전기수술 커팅과 그래스핑이 모두 요구되는 수술 과정을 수행하는 의사에게 필요한 수작업의 양을 감소시키는 이중-기능성 단일 샤프트 복강경 기구를 제공하는 것이다.

[0018] 본 발명의 다른 목적은 통상의 기술인 수술 전 멸균 기술이 쉽게 적용될 수 있는 이중-기능성 단일 샤프트 복강경 기구를 제공하는 것이다.

[0019] 본 발명의 다른 목적은 재사용이 가능하며, 이로써 수술 과정에서 생기는 의료 폐기물의 양을 줄일 수 있는 이중-기능성 단일 샤프트 복강경 기구를 제공하는 것이다.

[0020] 본 발명의 다른 목적은 커팅, 그래스핑 기능을 효과적으로 조합하여 선행기술 장치의 전반적인 단점을 극복한 최소 침습 수술 도구를 제공하는 것이다.

[0021] 또한, 본 발명의 목적은 의도할 때는 언제든지 정확한 미세한 커팅 또는 전단 없는 확실한 그래스핑을 달성하는 것이다.

[0022] 또한, 본 발명의 목적은 서로 독립적인 그래스핑면과 커팅면을 제공하는 것이다.

[0023] 이들 및 추가의 목적들은 첨부한 도면과 함께 아래 제시된 설명에 기초하여 독자들에게 제시된다.

**과제의 해결 수단**

[0024] 본 발명의 원리에 따라서, 커팅/그래스핑 이중-기능을 가진 단일 샤프트 복강경 기구가 제안된다. 상기 이중-기능은 4개의 특수 구성된 조 부재들의 두 가지 사용자 선택가능한 구성형태를 달성함으로써 가능해진다. 이들 조 부재의 디자인은 일체형 기계적 상호고정 시스템과 연결장치를 포함하며, 이들은 사용자에게 의해 작동되었을 때 각각 한 쌍의 조를 포함하는 2개의 움직이는 요소를 생성한다. 연결장치에 의해서 움직이는 요소들이 서로에 대해 슬라이딩 방식으로 움직이게 되는 한 구성형태에서는 커팅 기능이 달성된다. 연결장치에 의해서 움직이는 요소들이 서로 멀어지거나 서로를 향해서 움직이게 되는 다른 구성형태에서는 그래스핑 기능이 달성된다.

[0025] 본 발명은 인용된 도면과 예시적인 구체예의 상세한 설명을 참조하여 더 충분히 이해될 수 있다. 청구된 바에 따라 본 발명의 신규한 개념의 이익들을 제공하는 본 발명의 다른 구체예들도 고려되며, 이후 설명으로부터 명백해질 것이다.

**도면의 간단한 설명**

- [0026] 도 1은 가위 구성형태로 고정되어 닫힌 위치에 있는 조들을 도시하는 본 발명의 바람직한 구체예의 투시도이다.
- 도 2는 가위 구성형태로 고정되어 닫힌 위치에 있는 조들을 도시하는 본 발명의 바람직한 구체예의 투시도로서, 조들 중 2개를 보이지 않도록 해서 기구의 내부 고정 메커니즘을 도시한다.
- 도 3은 본 발명에 의해 제안된 복강경 기구의 투시도로서, 4개-조 팀의 확대도가 삽입도에 도시된다.
- 도 4(a,b,c)는 그래스핑 구성형태에 있을 때 2개 조 쌍들 간의 교차 방식을 도식적으로 나타낸다.
- 도 5(a,b,c)는 커팅 구성형태에 있을 때 2개 조 쌍들 간의 교차 방식을 도식적으로 나타낸다.
- 도 6(a,b,c)은 본 발명에 의해 제안된 복강경 기구의 조 요소(002/004)의 측면, 정면 투시도 및 후면 투시도이다.
- 도 7(a,b,c)은 본 발명에 의해 제안된 복강경 기구의 동일 조 요소(001/003)의 측면, 정면 투시도 및 후면 투시도이다.
- 도 8은 도 4 및 5에서 요소(005)로 설명된 힌지를 예시한다.
- 도 9는 조 요소(001 및 003)에 힘을 전달하기 위한 연결 링크를 예시한다.
- 도 10은 도 9에 도시된 연결 링크에 연결하는 내부 샤프트를 예시한다.
- 도 11은 내부 샤프트의 원단부 안에 놓인 힌지 부재를 예시한다.
- 도 12는 링크를 조(001 및 003)와 함께 힌지에 연결할 수 있는 핀을 예시한다.
- 도 13은 조 요소(002 및 004)를 맞물려서 이들을 앞으로 밀거나 뒤로 당김으로써 도구를 그래스퍼 모드에서 가위 모드로 전환하거나 또는 반대로 전환할 수 있는 전환장치 샤프트를 예시한다.
- 도 14는 모든 조들을 힌지(005) 위에 함께 유지하고, 외부 샤프트(009)에 부착시키는 도구의 외부 홀더를 예시한다.
- 도 15는 그래스퍼 구성형태인 제안된 기구의 측면도를 예시하며, 여기서 조들은 열린 위치에 있다. 외부 홀더는 이 도면에서 숨겨져 있다.
- 도 16은 그래스퍼 구성형태인 제안된 기구의 측면도를 예시하며, 여기서 조들은 닫힌 위치에 있다. 외부 홀더는 이 도면에서 숨겨져 있다.
- 도 17은 가위 구성형태인 제안된 기구의 측면도를 예시하며, 여기서 조들은 닫힌 위치에 있다. 외부 홀더는 이 도면에서 숨겨져 있다.

도 18은 가위 구성형태인 제안된 기구의 측면도를 예시하며, 여기서 조들은 열린 위치에 있다. 외부 홀더는 이 도면에서 숨겨져 있다.

도 19는 가위 구성형태에서 기구의 내부 메커니즘의 클로즈업 투시도를 예시하며, 여기서 조들은 닫힌 위치에 있다. 외부 홀더는 이 도면에서 숨겨져 있다.

도 20은 그래스퍼 구성형태에서 기구의 내부 메커니즘의 클로즈업 투시도를 예시하며, 여기서 조들은 닫힌 위치에 있다. 외부 홀더는 이 도면에서 숨겨져 있다.

도 21은 그래스퍼 구성형태에서 기구의 내부 메커니즘의 투시도를 예시하며, 여기서 조들은 닫힌 위치에 있고, 연결 링크를 볼 수 있다. 외부 홀더와 전환장치 샤프트는 이 도면에서 숨겨져 있다.

본 발명은 인용된 도면과 예시적인 구체예의 상세한 설명을 참조하여 더 충분히 이해될 수 있다. 청구된 바에 따라 본 발명의 신규한 개념의 이익들을 제공하는 본 발명의 다른 구체예들도 고려되며, 이후 설명으로부터 명백해질 것이다.

**발명을 실시하기 위한 구체적인 내용**

[0027] 복강경 과정은 일반적으로 자궁, 난소, 방광 및 충수와 같은 신체의 내부 영역을 보면서 작업하기 위해 배꼽 및 복벽을 통해서 작은 절개부를 만드는 것을 수반한다. 전형적으로 투관침 튜브가 배꼽 절개부를 통해서 삽입되며, 이것은 수술 부위를 보기 위한 카메라, 확대 렌즈 또는 다른 광섬유 장치를 수용한다. 하나 이상의 추가의 투관침 튜브는 복벽의 절개부를 통해서 도입되며, 이로써 복강경 수술 도구가 이 튜브(들)를 통해 삽입되어 내부 장기나 조직을 조작, 절단 및/또는 봉합할 수 있다. 이 방식에서, 의사는 배꼽 투관침에 위치한 광섬유 장치를 통해서 비디오 모니터를 보면서 한 수술 도구로는 장기나 조직을 붙잡으면서 동시에 또 다른 수술 장치로는 절단이나 봉합을 할 수 있다.

[0028] 최소 침습 수술의 발전은 투관침을 통해 삽입되어 의사에 의해 쉽게 조작될 수 있는 단일 샤프트 수술 기구의 필요성을 일깨웠다. 이들 기구는 이들이 투관침을 통해 길이 방향으로 삽입될 수 있고, 근단부에 핸드헬드 제어부를 포함하여 상기 기구에서 조직을 조작하는 원단부를 조종할 수 있도록 형성된다. 단일 샤프트 장치는 투관침 튜브에 삽입되어 수술하려는 조직 부위까지 안내될 수 있는 충분히 작은 직경을 가져야 한다. 전형적으로 이러한 기구는 조직을 붙잡거나 안정화하는 기능, 조직을 절단하는 기능, 봉합 바늘을 고정하거나 조직을 통해 봉합 바늘을 당기는 기능, 유체를 흡인하거나 관주하는 기능, 조직을 소작하는 기능, 혈관을 응고시키는 기능 등과 같은 한 가지 기능을 수행하도록 디자인된다. 최소 침습 수술의 중요한 단점은 2-차원 비디오 모니터로 모두 보면서 제1 수술 도구로 장기나 조직을 붙잡고 안정화하면서 제2 수술 장치로 상기 장기나 조직에 절단이나 봉합 과정을 수행하기 위해서는 특별한 모터 협력이 필요하다는 것이다. 이런 단점은 복강경 봉합 과정을 수행하는데 있어서 특히 중대하다.

[0029] 도 1은 본 발명에 의해 제안된 복강경 기구의 4개-조 팀의 도식적인 측면 투시도이다. 또한, 도 2는 상호고정 작용을 제공하는 본 발명에 의해 제안된 복강경 기구의 조들에 구조적으로 일체화된 요소들을 예시한다. 본 발명의 복강경 도구의 구성에 관한 설명이 이들 도면을 참조하여 이제 실시된다. 이 조합된 가위-그래스퍼 도구(000)는 4개의 독립적인 조 요소(001, 002, 003 및 004)를 포함하는 불릿 노즈형 단부를 포함한다. 상기 조 요소들은 단일 힌지(005)에서 작동하는 관계에 있으며, 각 인접한 암 쌍의 각각의 내면을 따라 돌출부(006)와 오목부(007)에 상응하는 합치되는 돌출부와 오목부에 의해 가능한 확실한 고정 메커니즘에 의해서 서로에 고정될 수 있다. 이 메커니즘은 동작이 힌지에서 전달될 때는 언제나 암들의 특정하게 조합되어 함께 움직이는 것을 보장한다.

[0030] 도 3은 본 발명에 의해 제안된 복강경 기구의 4개-조 팀의 확대도를 예시한다. 거기 예시된 대로, 4개-조 팀(000)은 컨트롤러(008)의 가동에 의해 커팅 및 그래스핑 기능 양쪽을 수행할 수 있도록 하는 본 발명의 핵심적인 신규 특징이다.

[0031] 도 4(a,b,c) 및 5(a,b,c)는 각각 그래스핑 및 커팅 구성형태에 있을 때 2개 조 쌍들 간의 교차 방식을 도식적으로 나타낸다. 조 요소(001, 002, 003 및 004)를 관장하는 힌지(005)가 바닥(수평)과 평행하게 되도록 배향된 도구에 있어서 그것의 팀에서 봤을 때, 조(001)와 조(004) 그리고 조(002)와 조(003)의 각각의 서로에 대한 고정은 도구를 그래스퍼 형태로 만든다. 같은 배향에서, 좌측 조(003 및 004)와 우측 조(001 및 002)의 각각의 서로에 대한 고정은 도구(000)의 가위 구성형태를 가져온다.

[0032] 도 6(a,b,c)은 복강경 기구(000)의 조 요소(002/004)의 정면 및 후면 투시도이다. 여기서 오목부(010)를 볼 수

있으며, 여기에 도 7에 예시된 연장부(021)가 들어가서 기구가 가위 구성형태를 취하게 된다. 일반적으로 도 6 내지 17와 관련하여, 오목부(010)와 관련된 모양은 연장부(021)와 관련된 모양과 합치하며, 이로써 두 요소들은 서로 편안히 미끄러져 움직일 수 있다. 지점(012)에 기하 중심을 가진 원호 구간(011)이 연장부(021)의 내부 원호 위에서 기하 구조를 모방함으로써 연장부(021)가 원호 구간(011) 위를 매끄럽게 미끄러져 움직이게 된다. 이 동작은 도 15에서 설명된다. 지점(012 및 013)은 슬롯(027)의 단부 지점을 결정한다. 힌지(005)가 슬롯(027)에 장착된다. 슬롯(027)을 따라 조(004 및 002)가 앞뒤로 미끄러져 움직여서 지점(012 또는 013) 중 하나가 힌지(005)의 중심축과 정렬되어 기구가 각각 그래스퍼 또는 가위로서 기능할 수 있게 된다. 조(004 또는 002)는 지점(012) 또는 지점(013) 주위를 힌지(005)를 중심으로 회전할 수 있다. 원호(014 및 015)는 슬롯(020)을 한정한다. 원호(014)는 지점(013)에 기하 중심을 갖고, 원호(015)는 지점(012)에 기하 중심을 가진다. 돌출부(038)가 슬롯(020) 안에 위치된다. 원호(015 및 016)는 핸들(028)을 한정한다. 원호(016)는 지점(013)에 기하 중심을 가진다. 이 핸들은 오목부(039)에 위치된다. 기구가 그래스퍼로부터 가위 위치로 전환될 때는 전환장치 샤프트(043)가 원위 방향을 향해 앞쪽으로 움직인다. 이 전방 동작 동안 오목부(039)의 근위 수직면(046)이 표면(016)을 민다. 동시에 원위면(048)은 표면(014)을 민다. 이것은 조(004 및 002)를 원위 방향을 향해 앞쪽으로 밀어서 이들이 각각의 슬롯(027)을 따라 힌지(005) 위를 미끄러져 움직여서 지점(012)을 중심으로 힌지된 상태에서 지점(013)을 중심으로 힌지된 상태가 된다. 이 동작의 결과, 조(001 및 003)에 있는 연장부(021)가 각각 조(002 및 004)에 있는 오목부(010)에 삽입되어 조(001)가 조(002)에, 조(003)가 조(004)에 고정된다. 동일한 동작 동안에 조(001 및 003)에 있는 돌출부(006)는 각각 조(004 및 002)에 있는 오목부(007)를 벗어나 미끄러져 움직여서 조(002)와 조(003), 조(001)와 조(004) 사이의 고정을 제거한다. 이것은 가위 구성형태이다. 기구가 가위에서 그래스퍼 구성형태로 다시 전환될 때는 전환장치 샤프트(043)가 근단부를 향해 뒤쪽으로 움직인다. 이 동작 동안에 오목부(039)의 원위 수직면(047)이 표면(015)과 맞물린다. 이것은 조(004 및 002)를 근위 방향을 향해 뒤쪽으로 당겨서 이들이 각각의 슬롯(027)을 따라 힌지(005) 위를 미끄러져 움직여서 지점(013)을 중심으로 힌지된 상태에서 지점(012)을 중심으로 힌지된 상태가 된다. 이 동작의 결과, 조(001 및 003)에 있는 연장부(021)가 각각 조(002 및 004)에 있는 오목부(010)로부터 제거되어 조(001)와 조(002), 조(003)와 조(004)의 고정이 해제된다. 동일한 동작 동안, 조(001 및 003)에 있는 돌출부(006)는 각각 조(004 및 002)에 있는 오목부(007) 안으로 미끄러져 움직여서 조(002)와 조(003), 조(001)와 조(004) 사이의 고정을 맞물린다. 이것은 그래스퍼 구성형태이다. 이와 같이, 연장부(021)와 오목부(010)는 암수쌍을 형성하여 장치를 가위 구성형태로 고정한다. 돌출부(006)와 오목부(007)는 또 다른 암수쌍을 형성하여 장치를 그래스퍼 형태로 고정한다. 그래스퍼와 가위 구성형태 사이의 이런 전환 메커니즘은 도 16 내지 도 17에 측면도로서, 또 도 20 및 도 19에 클로즈업 투시도로서 도시된다.

[0033] 기구가 가위 구성형태일 때, 조(004 및 002)는 힌지(005) 위의 지점(013)을 중심으로 회전한다. 이 구성형태에서 전환장치 샤프트(043)는 이 위치로 밀린 상태로 조(004 및 002)를 유지했다. 이에 따라, 표면(046 및 048)은 각각 표면(016 및 014) 위를 미끄러져 움직인다. 조(004 및 002)가 지점(013)을 중심으로 회전할 때 본질적으로 원호(014 및 016)는 그것의 기하 중심을 지점(013)에 가진다. 기구가 그래스퍼 구성형태일 때, 조(004 및 002)는 힌지(005) 위의 지점(012)을 중심으로 회전한다. 이 구성형태에서 전환장치 샤프트(043)는 이 위치로 당겨진 상태로 조(004 및 002)를 유지했다. 이에 따라, 표면(047)은 표면(015) 위를 미끄러져 움직인다. 조(004 및 002)가 지점(012)을 중심으로 회전할 때 본질적으로 원호(015)는 그것의 기하 중심을 지점(012)에 가진다.

[0034] 가위와 그래스퍼 구성형태 사이의 전환 동안에 단일 스트로크 동작이 한 고정은 맞물리게 하고 나머지 고정은 해제한다. 조(004 또는 002)의 톱니면(017)과 조(001 및 003)의 톱니면(026)이 그래스핑 작용에 사용된다. 톱니면(017 및 026)에서 각 톱니 사이의 거리는 지점(012 및 013) 사이의 거리와 같거나 크다. 도구의 조들이 닫힌 위치에 있고, 도구가 가위와 그래스퍼 구성형태 간에 어느 방향으로든 전환될 필요가 있다면, 톱니면(017 및 026) 위의 톱니 사이의 이런 특정한 거리는 톱니들이 서로 물리적으로 방해하지 않으면서 조(004)가 조(003) 위를 미끄러져 움직일 수 있고, 조(002)가 조(001) 위를 미끄러져 움직일 수 있도록 보장한다.

[0035] 본 발명의 다른 양태에 따라서, 조(004 또는 002)의 옛지(018)는 경화되며, 각이 쳐서 예리한 전단 옛지를 형성한다. 도 5b 및 도 18에 도시된 대로, 조(004)의 옛지(018)는 조(022)의 옛지(018)에 대해 움직여서 기구가 가위로서 기능하기 위해 요구되는 필요한 전단 작용을 생성한다.

[0036] 톱니면(017 및 026)은 전단 옛지(018)에 독립적이며 물리적으로 독립되어 있다. 이것은 다양한 가위 옛지에 독립적으로 매우 다양한 그래스핑 세레이션을 선택할 수 있도록 한다. 따라서, 상이한 가위와 그래스퍼 타입의 매우 많은 조합이 기구에 통합될 수 있다.

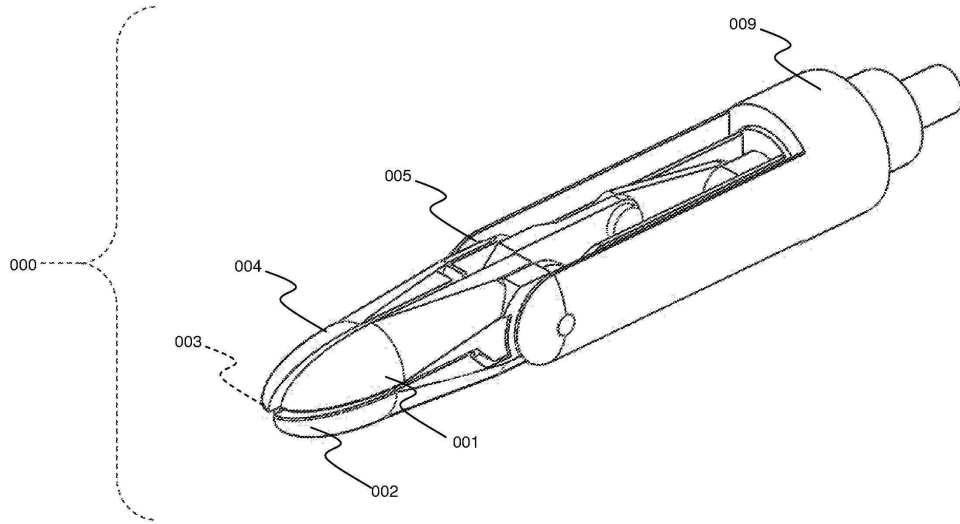
- [0037] 본 발명의 다른 양태에 따라서, 핸들(028)이 단차(019)와 함께 생성되고, 이로써 오목부(039)가 슬롯(020)에 위치된 돌출부(038)에 의해 수용될 수 있다.
- [0038] 연장부(021)는 지점(023)에 기하 중심을 가진 원호를 포함하는 모양을 가진다. 이 곡률은 또한 오목부(010)의 곡률과 일치한다. 오목부(022)는 지점(012)과 지점(013) 사이의 거리와 동일한 거리만큼 지점(023)으로부터 도구의 원단부를 향해 오프셋된 지점에 기하 중심을 지닌 원호를 포함하는 모양을 가진다. 또한, 이것은 가위와 그래스퍼 메커니즘 사이를 전환할 때 전환장치 샤프트(043)가 움직이는 거리이다. 지점(023)은 조(001 또는 003)에 있는 구멍의 위치로서, 여기에 힌지(005)가 놓인다. 조(001 및 003)는 항상 지점(023)을 통하는 축을 중심으로 회전한다.
- [0039] 연결 링크(034)가 핀(037)을 사용하여 구멍(024)에서 조(001 및 003)에 힌지된다. 핀(037)은 구멍(033 및 024)을 잇는 리벳의 형태일 수 있다. 단차(025)가 연결 링크(034)의 두께를 수용한다. 내부 샤프트(045)는 핀(031)에 의해 구멍(032 및 035)에서 링크(034)와 연결하는 수단을 가진다. 핀(031)은 리벳 형태일 수 있다.
- [0040] 핀(031 및 037)에 의해 구멍(032 및 033)에서 각각 힌지된 연결 링크(034)에 의해서 조(001 및 003)에 연결된 내부 샤프트(045)의 전체 시스템이 도 21에 도시된다. 내부 샤프트(045)가 원위 방향으로 앞쪽으로 움직일 때 간단한 평행사변형 메커니즘에 의해서 조(001 및 003)가 강제로 열린다. 연결 링크(034)와 조(001 및 003) 위의 지점(023)에서 지점(024)까지의 거리가 이 평행사변형 메커니즘의 구획을 형성한다. 요소(008)에서 사용자의 작용이 내부 샤프트(045)에서 이 필요한 동작을 만든다. 제안된 수술 도구가 그래스퍼 구성형태일 때, 조(001 및 003)에 있는 돌출부(006)는 각각 조(004 및 002)에 있는 오목부(007) 안에 고정되고, 이로써 한편에서는 조(001 및 004)가 함께 고정되고, 다른 한편에서는 조(004 및 003)가 고정된다. 이때 조(001 및 003)에 있는 연장부(021)와 조(004 및 002)에 있는 오목부(010)는 각각 더 이상 맞물리지 않는다. 조(001 및 003)가 내부 샤프트(045)에 작용하는 사용자에게 의해 개시된 평행사변형 메커니즘 움직임에 의해서 강제로 열릴 때, 이들은 또한 계속해서 조(002 및 004)를 각각 이들과 함께 강제로 움직일 수 있다. 이것은 도 15 및 도 4a, 4b, 4c에 도시된 그래스퍼 구성형태를 만든다.
- [0041] 도구가 가위 구성형태를 취할 때 조(001 및 003)에 있는 연장부(021)는 각각 조(002 및 004)에 있는 오목부(010) 안에 고정되고, 이로써 한편에서는 조(001 및 002)가 함께 고정되고, 다른 한편에서는 조(004 및 003)가 고정된다. 이때 조(001 및 003)에 있는 돌출부(006)와 조(004 및 002)에 있는 오목부(007)는 각각 더 이상 맞물리지 않는다. 조(001 및 003)가 내부 샤프트(045)에 작용하는 사용자에게 의해 개시된 평행사변형 메커니즘 움직임에 의해서 강제로 열릴 때, 이들은 또한 계속해서 조(002 및 004)를 각각 이들과 함께 강제로 움직일 수 있다. 이것은 도 18 및 도 5a, 5b, 5c에 도시된 가위 구성형태를 만든다.
- [0042] 따라서, 기구가 그래스퍼 구성형태를 취할 때 조(004)는 조(001)와 고정되고 조(003)는 조(002)와 고정된다. 한편, 기구가 가위 구성형태를 취할 때 조(004)는 조(003)와 고정되고 조(001)는 조(002)와 고정된다.
- [0043] 단차(036)가 내부 샤프트(045)의 원위 팁에서 생성되어 연결 링크(034)의 두께를 수용한다. 구간(036)과 두 가지 예의 링크(034)의 조합된 너비가 핀(031)에 의해서 전환장치 샤프트(043)의 컷 아웃 갭(040) 안에 수용된다. 이것은 계속해서 외부 홀더(044)의 컷 아웃 갭(041) 안에 장착되어야 한다. 이 외부 홀더(044)에서는 구멍(042)에 힌지(005)를 보유된다.
- [0044] 전환장치 샤프트의 앞뒤 움직임을 제공하기 위한 수단이 생성된다. 사용자 친화적 방식으로 이것을 달성하기 위한 어떤 표준 방법이 수행될 것이다. 수술 기구의 다른 요건들, 예를 들어 5mm 직경 안에 장착되어 회전하는 능력 또한 충족된다.
- [0045] 본 발명의 또 다른 양태에 따라서, 그래스핑 및 컷팅에 수반되는 표면은 서로 독립적이다. 따라서, 이들은 최적의 성능을 위해 독립적으로 형성되며, 날카롭게 되고, 돌기가 만들어진다.
- [0046] 가위와 그래스퍼는 모두 동일한 공통 힌지(005)를 중심으로 작동하므로 구성형태를 전환할 때 본래 요구되는 도구의 축을 중심으로 한 90도 회전이 더 이상 필요하지 않다.
- [0047] 상기 설명된 대로, 조 요소들을 상호고정하는 메커니즘은 암수 고정 요소를 포함한다. 상기 상호고정 요소들은 완전히 조의 내부에 있게 되므로 수술 환경을 방해하지 않는다.
- [0048] 본 발명의 다른 양태에 따라서, 그래스퍼와 가위 구성형태 사이에서 전환하기 위한 메커니즘도 역시 도구의 암의 내부에 완전히 포함된다. 따라서, 5mm 직경 안에서 도구가 조작될 수 있도록 디자인되었다. 간단한 그래스핑 및 컷팅에 더하여 다른 작용들을 수행할 수 있는 상이한 모양의 조들을 가진 기구가 제공될 수 있다는 것이

인정되어야 한다. 상이한 타입의 그래스퍼, 가위가 이 메커니즘에 통합될 수 있다. 기구의 가동은 손으로 작동되는 평범한 핸들에 의해서 수행될 수 있거나, 또는 모터로 가동될 수 있는데, 이것은 로봇 환경에서 적용될 수 있다. 어느 경우든 정면 팁의 메커니즘은 변하지 않는다.

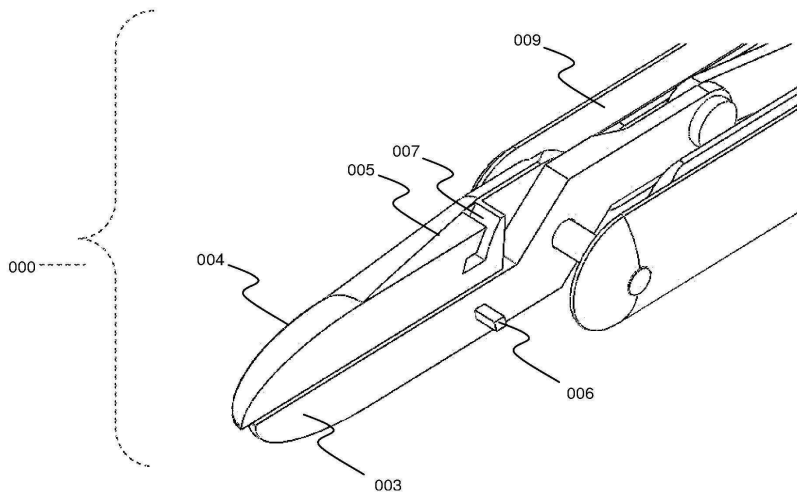
- [0049] 조 부재와 내부 메커니즘 부재가 적절한 절연층으로 코팅된다면 양극 소작의 기능이 또한 도구에 추가될 수 있다. 양극 소작은 기구가 그래스퍼 구성형태일 때 조 요소들 사이에서 발생할 것이다.
- [0050] 본 발명의 또 다른 양태에 따라서, 그래스퍼와 가위 구성형태 사이에서 전환하기 위한 메커니즘은 도구의 축을 따른 엄격한 직선 동작에 의해서 작동한다. 메인 샤프트 바디(009)의 내외부 샤프트는 분리될 수 있으며, 따라서 종축을 따른 회전을 허용한다. 이것은 도구가 메인 샤프트 바디(009)의 축을 중심으로 시계 방향이나 반시계 방향으로 무한 회전될 수 있도록 함으로써 360도의 작업 영역을 가능하게 한다.
- [0051] 본 발명의 다른 양태에 따라서, 본 발명자는 본 발명의 장치에 통상의 기술의 컨트롤러를 쉽게 적용할 수 있도록 하고자 하며, 따라서 맞춤형 제어 구조 및/또는 사용자 인터페이스의 디자인은 부정한다. 이것은 또한 의사가 도구들 사이를 쉽게 이동한다는 의미이다.
- [0052] 이와 같이, 사용자 인터페이스나 제어 수단이 커팅과 그래스핑 기능 양쪽에서 모두 동일하며, 기능의 선택은 필요한 기능에 따라서 본 발명에 의해 제안된 장치의 조 쌍들의 상호고정을 제어하는 스위치의 가동을 통해서 가능하게 된다는 것이 이제 독자에게 명백해졌을 것이다. 이 스위치는 터닝 노브, 트리거 또는 토글 레버와 같은 통상의 기술의 손쉬운 전환 메커니즘 중에서 선택될 수 있다. 따라서, 사용자는 수술될 환자의 신체에서 제거/재삽입할 필요 없이 한 번의 스위치 스트로크에 의해서 한 작동 방식에서 다른 작동 방식으로 이전할 수 있게 된다. 또한, 가위-그래스퍼 조합은 통상의 기술의 썸휠을 사용하여 종축을 따른 도구의 무한한 회전을 견딜 수 있도록 제조될 수 있다. 통상의 기술의 컨트롤러가 이용되기 때문에 사용자는 동일한 촉각과 수작업을 유지하면서 제안된 도구의 사용에 적응하게 된다.
- [0053] 본 발명의 다른 구체예에 따라서, 도구의 내부 샤프트는 프레스-핏, 나사/스크류 메커니즘 또는 키-슬롯 메커니즘 중에서 선택된 수단에 의해서 외부 메인 샤프트에 재조립되거나 분해될 수 있도록 구성된다. 이것은 제안된 기구의 팁을 고압가온하거나 멸균하기 쉽게 한다. 또한, 핸들이나 외부 샤프트를 교체할 필요 없이 팁만 교체할 수도 있다.
- [0054] 본 발명의 다른 구체예에 따라서, 클리닝 포트가 제안된 복강경 도구의 샤프트에 도입될 수 있으며, 이것은 멸균 및 이후 여러 번의 사용을 허용한다.
- [0055] 실현된 바와 같이, 본 발명은 본 발명의 기본적인 개념으로부터 벗어나지 않고서 다양한 다른 구체예들로 실현될 수 있으며, 몇 가지 구성요소와 관련된 상세한 내용은 다양한 대체제로 대체될 수 있다. 따라서, 상기 설명은 실제로 예시로서 간주되며, 어떤 형태로든 제한으로서 간주되지는 않는다. 여기 설명된 시스템 및 장치의 변형 및 변화는 당업자에게 자명할 것이다. 이러한 변형 및 변화는 첨부된 청구항들의 범위 안에 들어가도록 의도된다.

도면

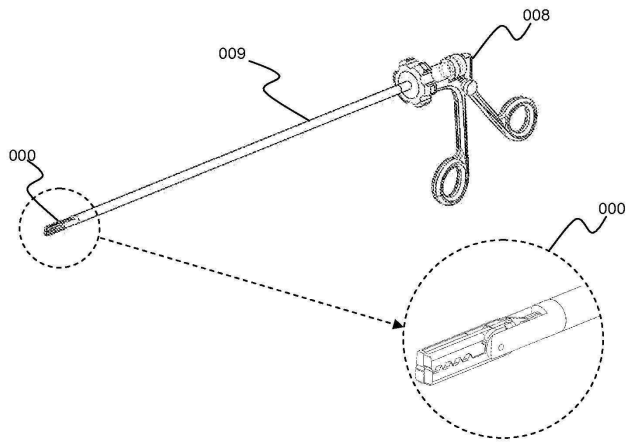
도면1



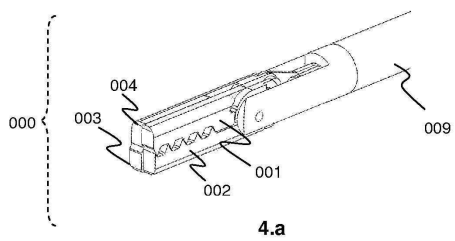
도면2



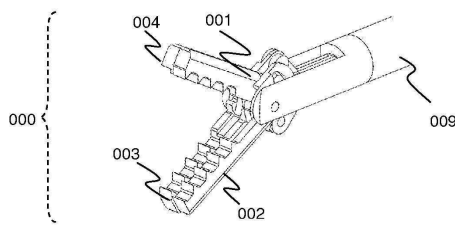
도면3



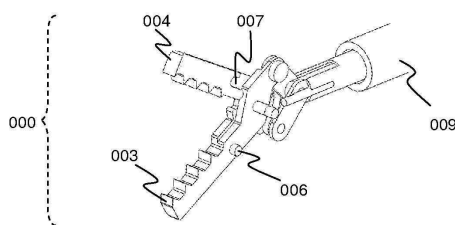
도면4



4.a

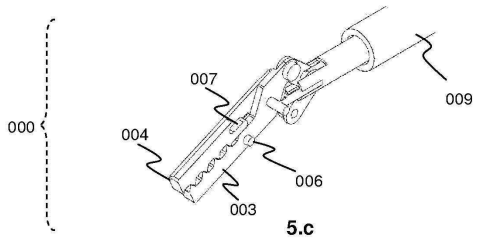
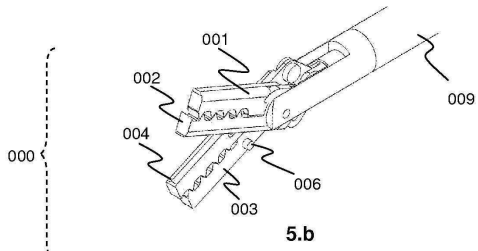
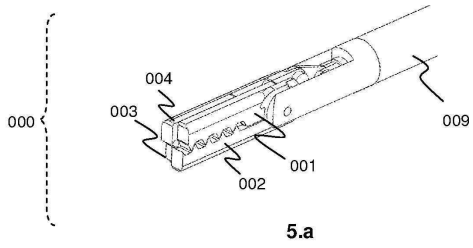


4.b

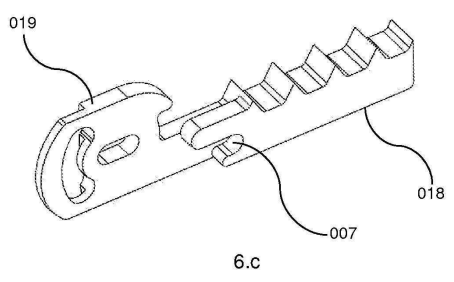
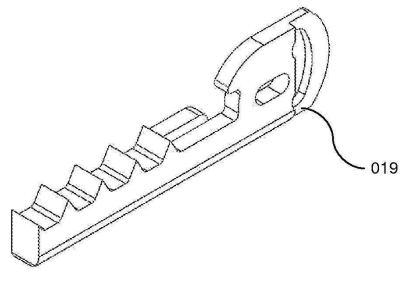
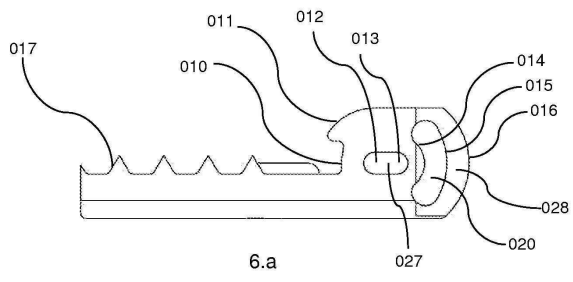


4.c

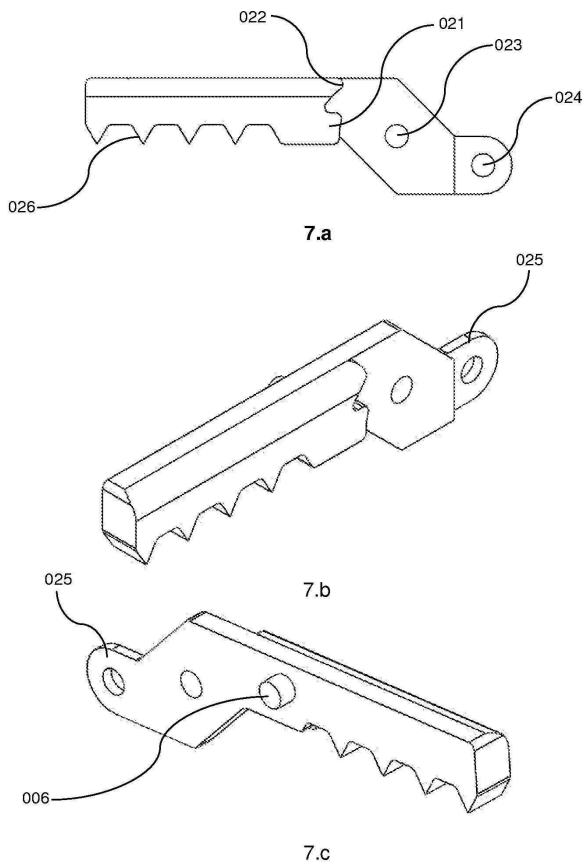
도면5



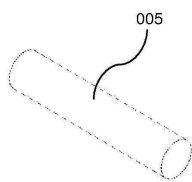
도면6



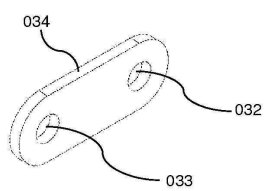
도면7



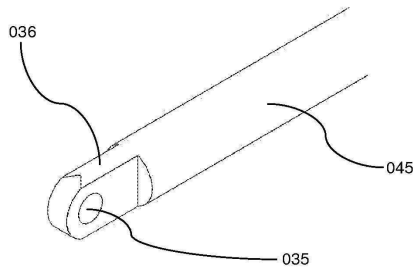
도면8



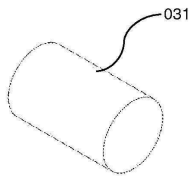
도면9



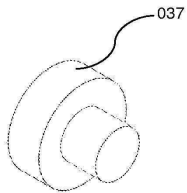
도면10



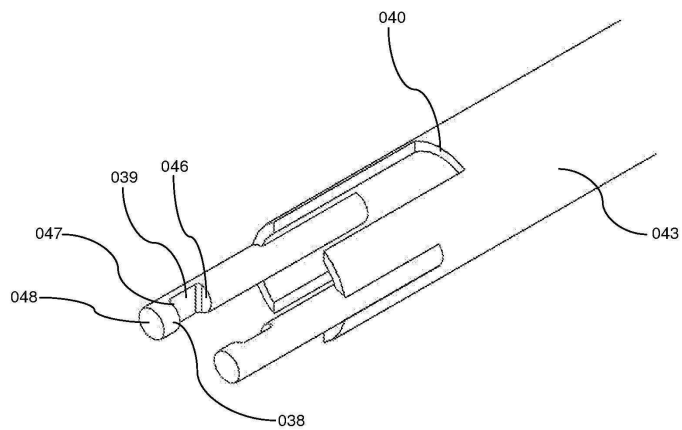
도면11



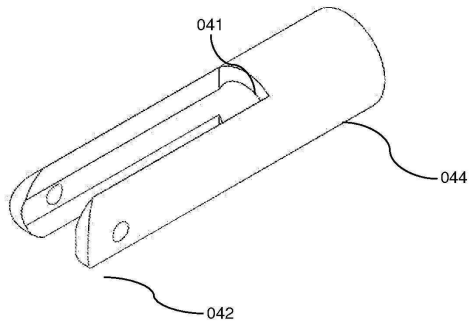
도면12



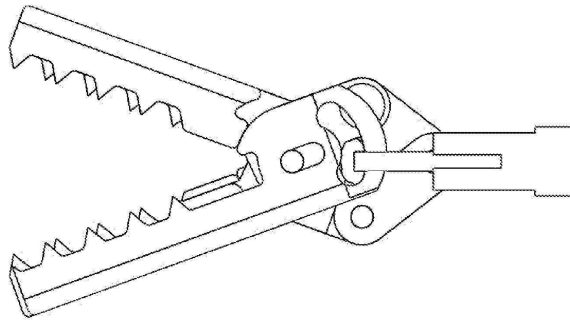
도면13



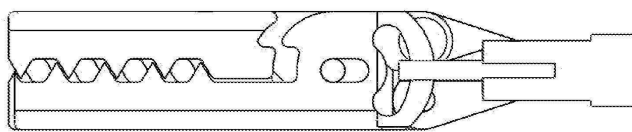
도면14



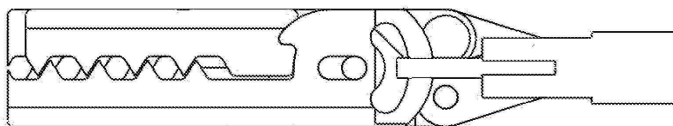
도면15



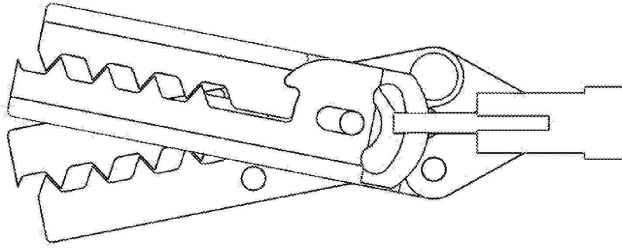
도면16



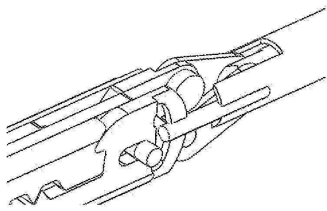
도면17



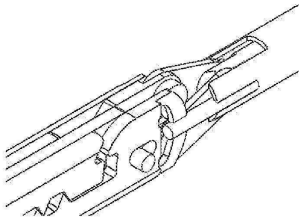
도면18



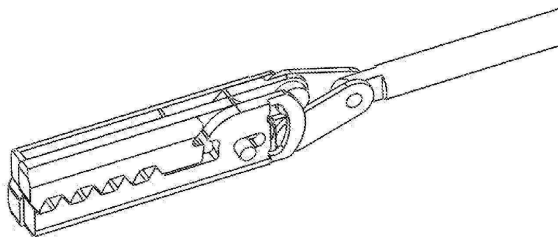
도면19



도면20



도면21



专利名称(译)	腹腔镜检查中使用的组合式剪草器工具		
公开(公告)号	<a href="#">KR102074171B1</a>	公开(公告)日	2020-02-06
申请号	KR1020187035035	申请日	2011-06-22
[标]申请(专利权)人(译)	直观外科手术操作公司		
申请(专利权)人(译)	手术操作，公司Creative的旅行团		
当前申请(专利权)人(译)	手术操作，公司Creative的旅行团		
发明人	툰디야스 아소칸 데오다르 친메이		
IPC分类号	A61B17/295 A61B17/29 A61B17/3201		
CPC分类号	A61B17/295 A61B17/00234 A61B17/2909 A61B17/3201 A61B2017/00353 A61B2017/2926 A61B2017/2929 A61B2017/2938		
审查员(译)	Gimmimi		
优先权	1852MUM2010 2010-06-23 IN		
其他公开文献	KR1020180133535A		
外部链接	<a href="#">Espacenet</a>		

摘要(译)

公开了一种用于腹腔镜检查的四爪组合式剪刀式抓取器手术工具。切割和抓握功能分别通过一对这样的特殊轮廓的钳口构件相对于另一对滑动或张开而移动而实现。还公开了用于实现钳口构件的选择性互锁和用于由人类使用者致动的机械连接的装置。

