



(19) 대한민국특허청(KR)
(12) 등록특허공보(B1)

(45) 공고일자 2019년11월08일
(11) 등록번호 10-2042684
(24) 등록일자 2019년11월04일

(51) 국제특허분류(Int. Cl.)
A61B 17/122 (2006.01) A61B 17/00 (2006.01)
A61B 17/128 (2006.01) A61B 17/29 (2006.01)
(52) CPC특허분류
A61B 17/122 (2013.01)
A61B 17/1285 (2013.01)
(21) 출원번호 10-2017-0104911
(22) 출원일자 2017년08월18일
심사청구일자 2017년08월18일
(65) 공개번호 10-2019-0019679
(43) 공개일자 2019년02월27일
(56) 선행기술조사문헌
KR101511086 B1*
(뒷면에 계속)

(73) 특허권자
(의료)길의료재단
인천광역시 남동구 남동대로774번길 21 (구월동)
(72) 발명자
이원석
인천광역시 남동구 남동대로774번길 21(구월동)
(74) 대리인
이은철, 이수찬

전체 청구항 수 : 총 2 항

심사관 : 김지연

(54) 발명의 명칭 혈관결찰 또는 조직박리가 가능한 복강경 수술기구

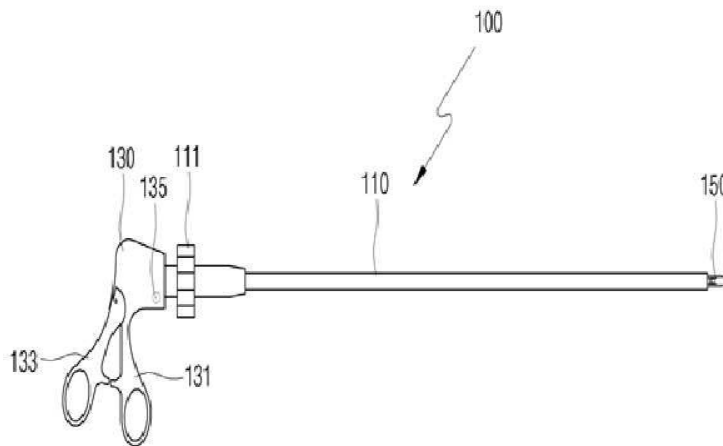
(57) 요약

혈관 결찰 또는 조직박리가 가능한 복강경 수술기구가 개시된다.

본 발명은 로드부와 로드부의 일측에 구비되는 몸체부와 로드부의 타측에 구비되어 사용자의 조작에 의해 수술 시 혈관결찰 또는 조직박리를 수행하는 작업부재를 포함하며, 몸체부는 사용자에게 의해 파지되는 파지부재와 파지부재에 회동 가능하게 힌지 결합되는 힌지결합부재를 포함한다.

본 발명에 따르면 시술자는 복강경 수술 시 혈관결찰 또는 조직박리를 동시에 수행할 수 있으며, 클리핑(Clipping)하는 시점을 정확하게 조절할 수 있어 정교한 수술이 가능하다.

대표도 - 도1



(52) CPC특허분류

A61B 17/29 (2013.01)

A61B 2017/00238 (2013.01)

A61B 2017/00778 (2013.01)

A61B 2017/2926 (2013.01)

(56) 선행기술조사문헌

JP2005514102 A*

US20170119398 A1*

KR1020100091952 A

KR1020170022569 A

*는 심사관에 의하여 인용된 문헌

명세서

청구범위

청구항 1

로드부(110)와;

상기 로드부(110)의 일측에 구비되는 몸체부(130)와;

상기 로드부(110)의 타측에 구비되어 사용자의 조작에 의해 수술 시 혈관결찰 또는 조직박리를 수행하는 작업부재(150);로 구성되되,

상기 몸체부(130)는 사용자에게 의해 파지되는 파지부재(131)와 상기 파지부재에 회동 가능하게 힌지 결합되는 힌지 결합부재(133)를 포함하고,

상기 작업부재(150)에는, 혈관의 결찰 시 사용되는 수술용 클립(Clip)이 거치되는 홀더(151)와, 홀더(151)의 외부 양측에 설치되어 수술 시 혈관을 지지하거나 혈관을 벌려주는 혈관 지지부재(153)가 마련되며,

혈관 지지부재(153)는 상기 힌지 결합부재(133)의 회동에 의해 작동되며, 끝단의 내측은 길이방향으로 직선을 이루고, 끝단의 외측 단부는 경사진 침상을 가지며, 상기 몸체부(130)에는 트리거(Trigger)와 유압 실린더가 설치되어, 트리거의 동작에 의해 상기 홀더에 거치되는 수술용 클립이 수술 시 필요한 부위로 클리핑(Clipping) 하는 동작이 이루어지고, 유압실린더는 트리거에 가해지는 외력을 일정하게 하며, 상기 트리거에 가해지는 제1압력으로 인해 상기 수술용 클립이 상기 홀더(151)에 형성되는 거치부재(1511)에 거치되고, 상기 제1압력보다 더 큰 제2압력에 의해 상기 수술용 클립이 클리핑 하는 동작이 이루어지며, 상기 로드부는 회전이 가능한 회전부재를 더 구비하며, 상기 회전부재가 회전함에 따라 상기 작업부재가 상기 로드부 안으로 인입가능한 것을 특징으로 하는 혈관 결찰 또는 조직박리가 가능한 복강경 수술기구.

청구항 2

삭제

청구항 3

삭제

청구항 4

삭제

청구항 5

삭제

청구항 6

제1항에 있어서,

상기 몸체부에 연결되는 전력생성부를 더 포함하며,

상기 전력생성부에 의해 생성된 전기에너지는 상기 작업부재에 열에너지로 전달되는 것을 특징으로 하는 혈관 결찰 또는 조직박리가 가능한 복강경 수술기구.

청구항 7

삭제

발명의 설명

기술 분야

[0001] 본 발명은 의료분야에서 사용되는 의료기기의 일종인 복강경 수술기구에 관한 것으로서, 더욱 상세하게는 혈관 결찰 또는 조직박리가 가능한 복강경 수술기구에 관한 것이다.

배경 기술

[0002] 일반적으로 복강경 수술은 복부에 큰 절개창을 열고 시행하는 개복 수술과 달리, 복부에 0.5~1.5cm 크기의 작은 구멍(절개창)을 여러 개 내고, 그 안으로 비디오카메라와 각종 기구들을 넣고 시행하는 수술 방법으로 ‘최소 침습 수술’이라고도 불린다. 복강경 수술은 전통적인 개복 수술과 비교하였을 때, 환자의 입장에서는 절개창의 크기가 작기 때문에 상처가 작게 남아 미용적으로 보기 좋고, 창상으로 인한 통증이 훨씬 작다. 또한 빠른 회복 속도를 보이므로 개복 수술에 비하여 재원기간이 짧고, 일상생활로 빠르게 복귀할 수 있다는 장점이 있으며 최근에는 일부 암을 제외한 거의 모든 분과의 대부분 질환에서 복강경 수술이 시행되고 있다.

[0003] 통상적인 복강경 수술의 경우 환자가 마취된 이후 환자의 배꼽 부위에 바늘을 찔러서 기복(복강 내에 이산화탄소를 넣어서 복강을 부풀어오르게 하는 것) 상태를 만들고, 적절한 위치에 필요한 개수만큼의 투관침을 뚫는다. 투관침을 통하여 카메라를 넣으면 이를 통해 복강 내 영상이 수술자 앞의 모니터에 비춰지며, 수술자는 모니터를 보면서 적절한 복강경 수술기구를 이용하여 원하는 시술을 수행한다.

[0004] 상술한바와 같이 시술자는 작은 절개창의 삽입된 카메라를 통하여 수술이 시술되기 때문에 시야가 제한되고 수술기구의 가동범위의 제한 등이 수반된다. 특히 복강경 수술 시 혈관의 결찰 또는 박리를 위한 클리핑(Clipping)이 필요한 경우도 있는데 이러한 경우 종래의 복강경 수술기구로는 수술 시 동시에 클리핑(Clipping)을 진행할 수 없어 외부적인 조력을 받아 수술기구를 번갈아 사용해야 하는 번거로움이 있었다. 작은 절개창을 통해 수술이 진행되는 복강경 수술의 특성상 이러한 수술기구의 반복적인 교체는 수술시간이 늘어나며 수술 과정이 복잡해지는 일 요인이 될 수 있다.

[0005] 또한 클립을 이용하는 방법은 간단하고 조작이 쉬우며 수술 종료 시점에 제거하게 되므로 조직 손상이 없어 상처 회복에도 도움이 되어 널리 이용되고 있으나, 클리핑(Clipping)을 할 때 시술자의 압력에 따라 클립이 원하는 부위에 결찰되는 시점을 조작하기 어려운 문제점이 있었다.

발명의 내용

해결하려는 과제

[0006] 따라서 상술한 문제점을 해결하고자 본 발명은 복강경 수술시 혈관결찰 또는 조직박리가 동시에 가능한 복강경 수술기구를 제공함에 있다.

과제의 해결 수단

[0007] 상기 목적을 달성하기 위한 본 발명의 일 태양에 따른 혈관결찰 또는 조직박리가 가능한 복강경 수술기구는 로드부와 상기 로드부의 일측에 구비되는 몸체부와 상기 로드부의 타측에 구비되어 사용자의 조작에 의해 수술 시 혈관결찰 또는 조직박리를 수행하는 작업부재를 포함하며, 상기 몸체부는 사용자에 의해 파지되는 파지부재와 상기 파지부재에 회동 가능하게 힌지 결합되는 힌지결합부재를 포함한다.

[0008] 바람직하게 상기 작업부재는, 혈관의 결찰 시 사용되는 수술용 클립(Clip)이 거치되는 홀더와 상기 홀더의 양측에 구비되어 수술 시 혈관을 지지하거나 혈관을 벌려주는 혈관지지부재를 포함하며, 상기 혈관지지부재는 상기 힌지결합부재의 회동에 의해 작동하는 것을 특징으로 한다.

[0009] 또한 상기 몸체부는 트리거(Trigger)를 더 포함하며, 상기 트리거의 동작에 의해 상기 홀더에 거치되는 수술용 클립이 수술 시 필요한 부위로 클리핑(Clipping) 하는 동작을 구동하는 것을 특징으로 한다.

[0010] 또한 상기 몸체부는 유압 실린더를 더 포함하며, 상기 유압실린더는 상기 트리거에 가해지는 외력을 일정하게 하는 것을 특징으로 한다.

[0011] 또한 상기 트리거에 가해지는 제1압력에 의해 상기 수술용 클립이 상기 홀더에 형성되는 거치부재에 거치되고,

상기 제1압력보다 더 큰 제2압력에 의해 상기 수술용 클립이 클리핑 하는 동작을 구동하는 것을 특징으로 한다.

[0012] 한편 상기 몸체부에 연결되는 전력생성부를 더 포함하며, 상기 전력생성부에 의해 생성된 전기에너지는 상기 작업부재에 열에너지로 전달되는 것을 특징으로 한다.

[0013] 또한 상기 로드부는 회전이 가능한 회전부재를 포함하며, 상기 회전부재가 회전함에 따라 상기 작업부재가 상기 로드부 안으로 인입이 가능한 것을 특징으로 한다.

발명의 효과

[0014] 본 발명에 따르면, 복강경 수술 시 시술자는 혈관결찰 또는 조직박리를 동시에 수행할 수 있으며, 클리핑 (Clipping)하는 시점을 시술자가 정확하게 조절할 수 있어 정교한 수술이 가능하다.

도면의 간단한 설명

[0015] 도1은 본 발명의 일실시예에 따른 혈관결찰 또는 조직박리가 가능한 복강경 수술기구를 나타낸 도면이다.

도2는 본 발명의 일실시예에 따른 혈관결찰 또는 조직박리가 가능한 복강경 수술기구의 작업부재의 확대도이다.

도3은 본 발명의 일실시예에 따른 혈관결찰 또는 조직박리가 가능한 복강경 수술기구의 몸체부의 확대도이다.

도4는 본 발명의 일실시예에 따른 혈관결찰 또는 조직박리가 가능한 복강경 수술기구와 전력생성부를 나타낸 도면이다.

도5는 본 발명의 따른 혈관결찰 또는 조직박리가 가능한 복강경 수술기구의 실시 상태를 나타낸 도면이다.

발명을 실시하기 위한 구체적인 내용

[0016] 도1은 본 발명의 일실시예에 따른 혈관결찰 또는 조직박리가 가능한 복강경 수술기구를 나타낸 도면이고, 도2는 도1의 작업부재를 확대한 도면이고, 도3은 도1의 몸체부를 확대한 도면이다.

[0017] 삭제

[0018] 삭제

[0019] 삭제

[0020] 삭제

[0021] 삭제

[0022] 도1 내지 도3을 참고하면 본 발명의 일실시예에 따른 혈관결찰 또는 조직박리가 가능한 복강경 수술기구(100)는 로드부(110), 로드부의 일측에 구비되는 몸체부(130)와 로드부에서 몸체부가 구비되는 측면의 타측에 구비되는 작업부재(150)를 포함한다. 더욱 상세하게는 상기 로드부(110)는 수술환경에 맞춰 시술자에게 적합한 정도의 길이로 구비될 수 있으며 작업부재(150)는 수술이 진행되는 로드부의 일단에 구비될 수 있으며 몸체부(130)는 상기 작업부재의 반대편 로드부의 타단에 구비될 수 있을 것이다.

[0023] 한편 상기 작업부재(150)는 혈관의 결찰 시 사용되는 수술용 클립(Clip)이 거치되는 홀더(151)와 상기 홀더의 양측에 구비되어 수술시 혈관을 지지하거나 혈관을 벌려주는 혈관지지부재(153)를 더 포함할 수 있을 것이다. 상기 홀더에 거치되는 수술용 클립(Clip)의 종류는 제한되지 않을 것이며 예를 들어 Hans Clip, Automated Clip 등의 다양한 종류의 클립이 거치될 수 있을 것이다.

[0024] 한편 상기 몸체부(130)는 사용자에게 의해 파지되는 파지부재(131)와 상기 파지부재에 회동가능하게 힌지 결합되는 힌지결합부재(133)와 상기 몸체부의 어느 일면에 구비되는 트리거(135)를 포함하며 상기 파지부재와 회동부

재는 시술자의 손가락이 들어갈 정도의 구멍이 형성되어 있을 것이다.

[0025] 한편 상기 로드부(110)의 어느 일측에는 회전이 가능한 회전부재(111)가 구비될 수 있으며 상기 회전부재(111)의 회전에 따라 상기 로드부의 일측에 위치하는 작업부재(150)가 상기 로드부의 안으로 인입이 가능하다. 일반적인 수술에서는 수술에 참여하는 인원들 간에 다양한 수술기구들이 전달되어 진다. 이 때 수술 시 사용되는 의료기기는 특성상 보통 날카로운 금속재질로 이루어지므로 수술 시 또는 보관 시 사용자에게 상처를 낼 가능성이 있으며 특히 수술 시에 생기는 상처는 2차적인 감염으로도 이어질 수 있다. 그러나 상술한 회전부재(111)의 구비에 따라 작업부재(150)는 상기 로드부 안으로 인입이 가능하여 시술자가 수술 시에는 회전부재를 회전하여 상기 작업부재를 상기 로드부의 끝단에 위치시키고, 보관 시나 상대방에게 전달할 때에는 상기 작업부재를 로드부에 인입시켜 보다 안전하게 전달할 수 있을 것이다.

[0027] 도5는 본 발명의 일실시예에 따른 혈관결찰 또는 조직박리가 가능한 복강경 수술기구의 실시 상태를 나타낸 도면이다.

[0028] 상술한 본 발명의 일실시예에 따른 혈관결찰 또는 조직박리가 가능한 복강경 수술기구(100)는 몸체부에 형성된 파지부재(131)와 상기 힌지결합부재(133)에 의해 사용자에게 고정되며 상기 힌지결합부재(133)가 회동함에 따라 상기 작업부재(150)에 구비되는 혈관지지부재(153)가 혈관을 지지하거나 혈관을 서로 이격하기 위해서 양옆으로 벌어지는 작동을 수행할 것이다. 한편 도5에서 도시된 바와 같이 작동되는 태양은 일점을 기준으로 상기 혈관지지부재(153)가 벌어지거나(도5b), 서로 평행하게 벌어질 수 있으며(도5a) 반드시 도면에 표시된 실시상태에 한정하는 것은 아닐 것이다. 또한 상기 혈관지지부재(153)의 형상은 혈관을 보다 효과적으로 이격시키거나 지지할 수 있는 여러 형상을 포함할 것이다. 예를 들면 갈고리 형상으로 이루어져 이격되는 혈관의 거리를 넓힐 수 있을 것이다. 상술한 혈관지지부재(153)는 수술 시 조직박리에 사용될 수 있으며 또한 혈관의 결찰을 위해 클리핑하는 동작에서 혈관을 서로 이격시켜 시술자가 원하는 혈관에 정확히 클리핑을 수행할 수 있도록 한다.

[0029] 또한 상술한 본 발명의 일실시예에 따른 혈관결찰 또는 조직박리가 가능한 복강경 수술기구(100)의 클리핑(Clipping) 동작은 상기 몸체부(130)의 어느 일측에 구비된 트리거(Trigger)(135)에 의해 구동되며 더욱 상세하게는, 시술자가 상기 트리거(135)에 외력을 가함으로써 상기 홀더(151)에 거치되는 수술용 클립(Clip)이 시술자가 원하는 부위에 클리핑(Clipping)하는 동작을 수행할 것이다. 덧붙여 상기 홀더(151)는 상기 수술용 클립이 상기 홀더의 밖으로 이탈하는 것을 방지하기 위한 거치부재(1511)를 형성하고 있다. 상기 거치부재(1511)는 홀더에 안착된 수술용 클립이 홀더(151)에서 이탈하는 것을 방지하며 상기 수술용 클립이 클리핑(Clipping) 동작을 위해 상기 홀더에서 이탈되는 경우 상기 수술용 클립의 끝단을 모아주면서 시술자가 원하는 부위에 클리핑을 수행할 수 있도록 한다.

[0030] 한편 본 발명의 다른 실시예에 따른 클리핑(Clipping) 동작은 상기 트리거(135)에 시술자가 제1압력을 가하는 경우 상기 홀더(151)에 거치되어 있는 수술용 클립이 상기 홀더의 거치부재(1511)에 위치하게 되어 클리핑(Clipping) 동작을 준비하고 시술자가 상기 제1압력보다 더 큰 압력인 제2압력을 가하는 경우 상기 수술용 클립이 상기 홀더(151)에서 이탈하여 시술자가 원하는 부위에 클리핑(Clipping) 동작을 수행하게 된다.

[0032] 도4는 본 발명의 일 실시예에 따른 혈관결찰 또는 조직박리가 가능한 복강경 수술기구와 전력생성부를 나타낸 도면이다.

[0033] 도4를 참고하면 상기 복강경 수술기구의 몸체부(130)의 어느 일측에 형성된 케이블 단자를 통해 외부에 위치한 전력생성부(200)와 연결될 수 있을 것이다. 한편 상기 전력생성부(200)는 상기 복강경 수술기구(100)에 전력을 공급하며 상기 공급된 전력은 작업부재(150)에 열에너지로 전달될 것이다. 예를 들어 상기 전력생성부(200)는 일반적으로 널리 사용되고 있는 Bovie, 전기수술기, 전기소작기 등이 사용될 수 있을 것이다. 상술한 전력생성부(200)에서 전달되는 전력을 상기 작업부재(150)의 홀더(151) 또는 혈관지지부재(153)에 열에너지로 전달함으로써 시술자는 수술 시 예기치 못한 혈관의 손상에 따른 출혈이 발생할 시, 또는 클리핑(Clipping)을 수행하기에는 혈관의 크기가 매우 미세한 경우에는 상기 전달된 열에너지를 통해 혈관의 출혈(Bleeding)을 막을 수 있을 것이다.

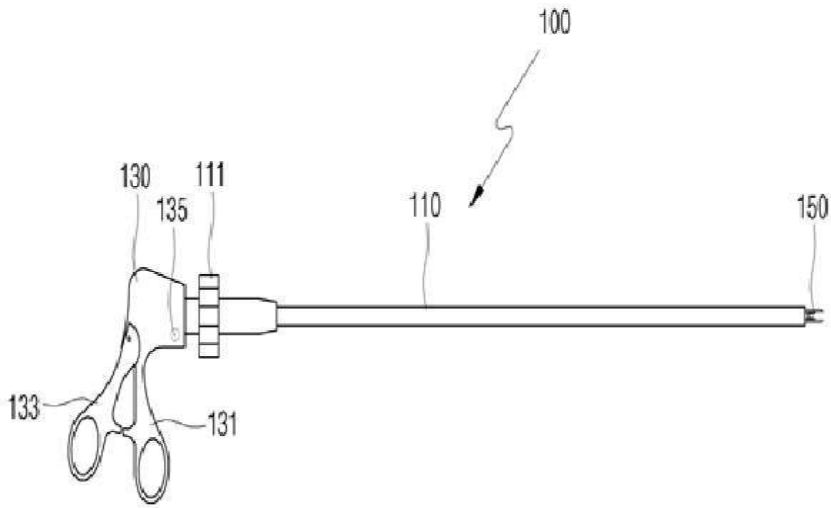
부호의 설명

- [0035] 100 : 혈관결찰 또는 조직박리가 가능한 복강경 수술기구
- 110 : 로드부
- 111 : 회전부재

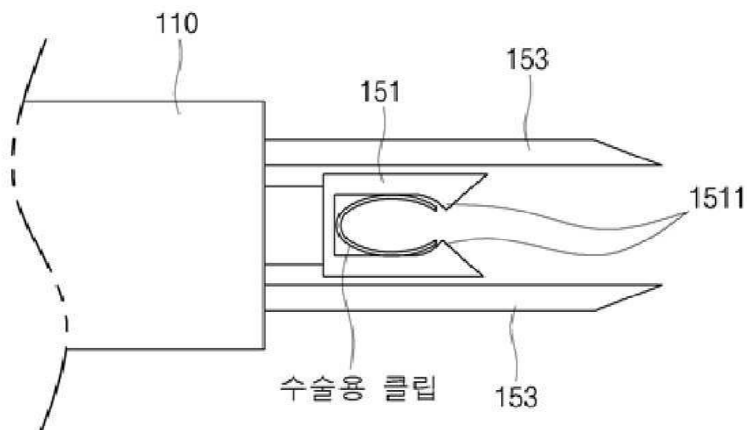
- 130 : 몸체부
- 131 : 파지부재
- 133 : 힌지결합부재
- 134 : 트리거
- 150 : 작업부재
- 151 : 홀더
- 153 : 혈관지지부재
- 200 : 전력생성부

도면

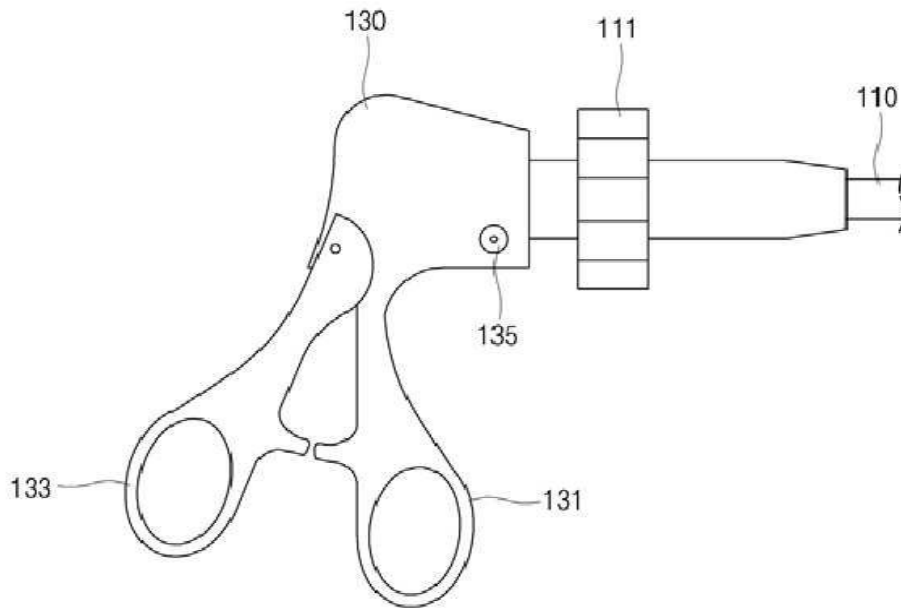
도면1



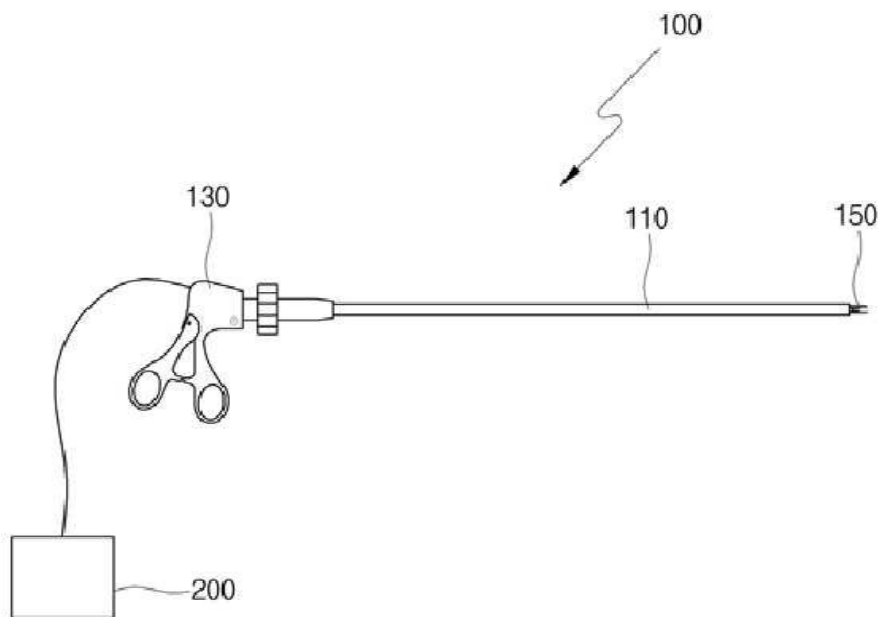
도면2



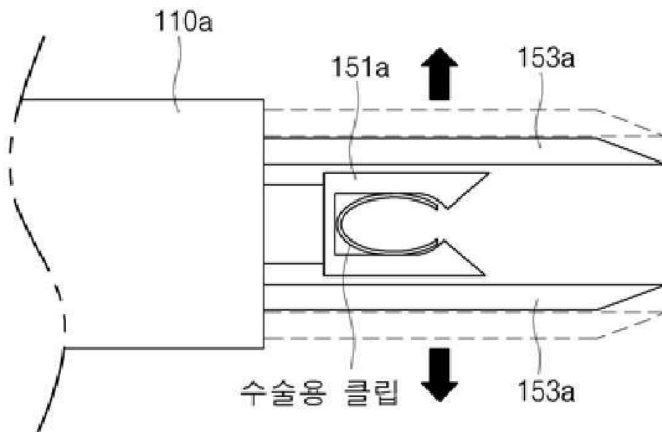
도면3



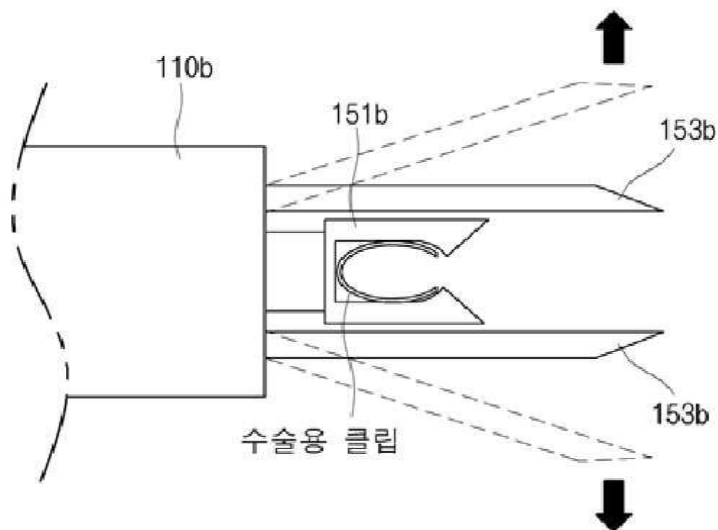
도면4



도면5a



도면5b



专利名称(译)	腹腔镜手术器械		
公开(公告)号	KR102042684B1	公开(公告)日	2019-11-08
申请号	KR1020170104911	申请日	2017-08-18
[标]申请(专利权)人(译)	医疗法人吉医疗财团		
申请(专利权)人(译)	(医学)道路医学基金会		
当前申请(专利权)人(译)	(医学)道路医学基金会		
[标]发明人	이원석		
发明人	이원석		
IPC分类号	A61B17/122 A61B17/00 A61B17/128 A61B17/29		
CPC分类号	A61B17/122 A61B17/1285 A61B17/29 A61B2017/00238 A61B2017/00778 A61B2017/2926		
代理人(译)	Yieuncheol 이수찬		
审查员(译)	Gimjjeon		
其他公开文献	KR1020190019679A		
外部链接	Espacenet		

摘要(译)

公开了能够进行血管结扎或组织分离的腹腔镜手术器械。本发明包括设置在杆部和杆部的一侧上的主体部，并且杆部的另一侧包括用于通过使用者的操作在手术期间执行血管结扎或组织分离的工作构件，并且使用者抓住该主体部。并且铰链联接构件铰接至所述构件和所述夹持构件以使其可旋转。根据本发明，操作者可以在腹腔镜手术期间同时进行血管结扎或组织剥离，并且可以精确地控制修剪时间。

