



(19) 대한민국특허청(KR)
(12) 공개특허공보(A)

(11) 공개번호 10-2019-0044365
(43) 공개일자 2019년04월30일

(51) 국제특허분류(Int. Cl.)
A61B 17/34 (2006.01) A61B 17/02 (2006.01)
(52) CPC특허분류
A61B 17/3415 (2013.01)
A61B 17/02 (2013.01)
(21) 출원번호 10-2017-0136700
(22) 출원일자 2017년10월20일
심사청구일자 2017년10월20일

(71) 출원인
김찬호
서울특별시 송파구 올림픽로 135,256동2601호
(잠실동,리센즈)
(72) 발명자
김찬호
서울특별시 송파구 올림픽로 135,256동2601호
(잠실동,리센즈)
(74) 대리인
특허법인세아

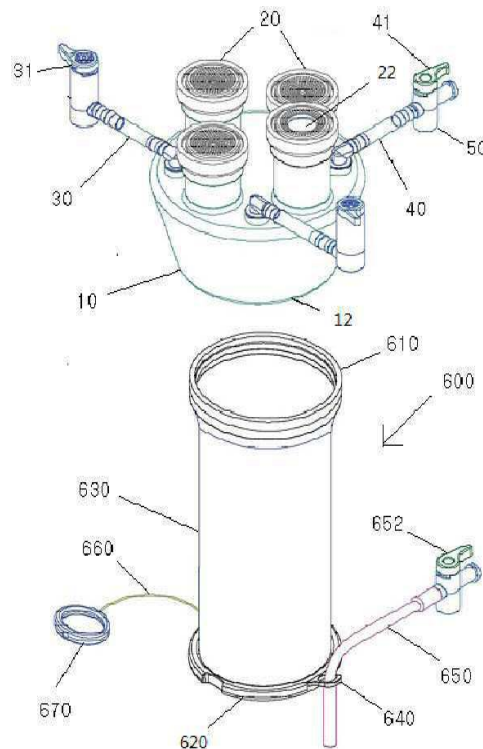
전체 청구항 수 : 총 5 항

(54) 발명의 명칭 **싱글 포트**

(57) 요약

고정 링으로 운드 리트랙터의 가스 주입 튜브를 슬리브의 외부에 설치하여 고정함으로써 가스 주입 튜브가 수술 시 시야를 방해하지 않도록 할 수 있는 싱글 포트가 제공된다. 상기 싱글 포트는 신체의 복강경 수술 위치에 위치하여 하측에 제1 개구가 형성되는 본체; 상기 본체에 설치되어, 수술 기구가 삽입되는 제2 개구가 형성된 다수 (뒷면에 계속)

대표도 - 도1



의 채널부; 상기 본체에 연결되어 신체의 내부로 수술용 가스를 주입하며 제1 개폐 밸브가 설치된 가스 주입 라인; 상기 본체에 연결되어 신체의 내부로부터 발생하는 가스를 배출하며 제2 개폐 밸브가 설치된 적어도 하나의 가스 배출 라인; 상기 가스 배출 라인에 설치되어 상기 가스 배출 라인을 통과한 상기 가스에 포함된 오염 물질을 필터링하는 적어도 하나의 필터부; 및 상기 본체의 하측에 삽입 결합되고 상기 채널부와 연통되는 관 형상의 운드 리트랙터를 포함하며, 상기 운드 리트랙터는 원형 링 형상을 갖는 상부체 및 하부체; 상기 상부체와 상기 하부체를 연결하는 슬리브; 상기 하부체의 외주면에 고정되는 제1 링; 및 일부가 상기 제1 링에 삽입되어 결합되며 상기 하부체의 외측 방향에 위치하여 가스를 주입하며 개폐 밸브가 설치되는 가스 주입 튜브를 포함한다.

명세서

청구범위

청구항 1

신체의 복강경 수술 위치에 위치하여 하측에 제1 개구가 형성되는 본체;
 상기 본체에 설치되어, 수술 기구가 삽입되는 제2 개구가 형성된 다수의 채널부;
 상기 본체에 연결되어 신체의 내부로 수술용 가스를 주입하며 제1 개폐 밸브가 설치된 가스 주입 라인;
 상기 본체에 연결되어 신체의 내부로부터 발생하는 가스를 배출하며 제2 개폐 밸브가 설치된 적어도 하나의 가스 배출 라인;
 상기 가스 배출 라인에 설치되어 상기 가스 배출 라인을 통과한 상기 가스에 포함된 오염 물질을 필터링하는 적어도 하나의 필터부; 및
 상기 본체의 하측에 삽입 결합되고 상기 채널부와 연통되는 관 형상의 운드 리트랙터를 포함하며,
 상기 운드 리트랙터는
 원형 링 형상을 갖는 상부체 및 하부체;
 상기 상부체와 상기 하부체를 연결하는 슬리브;
 상기 하부체의 외주면에 고정되는 제1 링; 및
 일부가 상기 제1 링에 삽입되어 결합되며 상기 하부체의 외측 방향에 위치하여 가스를 주입하며 개폐 밸브가 설치되는 가스 주입 튜브를 포함하는 싱글 포트.

청구항 2

제1 항에 있어서, 상기 본체의 단면적이 하부 방향으로 점차적으로 작아지게 형성되는 싱글 포트.

청구항 3

제1 항에 있어서, 상기 필터부는,
 상기 제2 개폐 밸브가 형성된 배출홀에 설치되는 필터 바디; 및
 상기 필터 바디에 설치되며 활성탄과 아세테이트가 적층되어 상기 가스에 포함된 이물질을 필터링하는 필터 부재;를 포함하는 싱글 포트.

청구항 4

제1 항에 있어서, 상기 필터 부재는 하나의 활성탄 층 및 상기 하나의 활성탄층의 양측에 설치되는 한 쌍의 아세테이트 층을 포함하는 싱글 포트.

청구항 5

제1 항에 있어서, 상기 운드 리트랙터는
 상기 하부체에 일단이 고정되는 제거용 실; 및
 상기 제거용 실의 타단에 결합되는 제2 링을 더 포함하는 싱글 포트.

발명의 설명

기술 분야

본 발명은 싱글 포트에 관한 것으로, 보다 상세하게는 복강경 수술 환경 주변의 오염이 발생하는 것을 방지하는

[0001]

싱글 포트에 관한 것이다.

배경 기술

- [0002] 일반적으로 기존의 개복 수술과는 달리, 피부의 절개 부분을 최소 부위로 하고 환자의 빠른 회복을 위해 복강경 수술 방법이 시행되고 있다. 복강경 수술은, 트로카(Trocar)라는 수술 기구를 이용하여 환자의 복부로 통하는 관을 만들고 내시경 등의 수술 기구를 복강 내의 수술 부위에 진입시킴으로써 복강의 수술 부위를 관찰하면서 시행하는 수술 방식을 말한다.
- [0003] 이러한 복강경 수술은, 담낭 절제술, 담도 결석 제거술, 출수 돌기 절제술, 일반 외과 수술 등에 까지 널리 사용되고 있다. 여기서 트로카는 복강에 접근하기 위해 사용되는 의료 기구를 말하며, 트로카는 환자의 배꼽 또는 피부 절개창(절개부)을 통해 신체 내부로 삽입 고정되는 구성과, 이를 관통하여 복강경 수술용 기구가 삽입될 수 있도록 외부로 노출되는 구성을 포함하여 구성된다. 그리고 복부의 절개부를 통하여 수술을 위한 수술 기구를 삽입함은 물론, 수술시 발생하는 적출물(장기, 혹, 암 조직 등)을 꺼낼 수 있다. 절개부를 작게 하면 할수록 그만큼 수술을 위한 공간의 확보는 부족하게 된다. 따라서 종래 복강경 수술은, 수술 보조자(예;간호사)가 절개부를 직접 잡아당겨 벌리거나, 절개부 내외부를 집게 등으로 물리고 와이어를 집게에 연결한 상태에서, 주변에 기구에 당겨서 묶어 절개부를 벌려 복부의 수술 공간을 확보하여 수술을 행하였다. 이와 같이 절개부를 벌리는 종래의 방식은 번거롭고 의사의 활동 공간을 제약하는 등의 문제가 있다. 그리고 절개부는 복부 피부 조직에 상처를 내는 것이므로 암 조직 제거 수술과 같이 2차 감염(전이)의 우려가 있는 수술에서는 절개부의 상처 조직에 적출물이 접촉되거나 수술기구가 접촉되지 않도록 하여야 한다. 전술한 바와 같이, 절개부를 벌리는 수술 방식은, 다수의 절개부를 형성해야 하는 문제점이 있다.
- [0004] 따라서, 전술한 문제점을 해소하기 위한 것으로서, 대한민국 등록특허 제10-1022754호(공고일 : 2011.03.17)는 "운드 리트랙터를 겸비한 멀티 채널 트로카"를 개시하며, 복부의 절개부에는 운드 리트랙터가 설치되고 이 운드 리트랙터의 상부에 멀티 채널 부재가 결합된 구조를 갖도록 하고 있다. 여기서, 복강경 수술시 사용되는 기구인 운드 리트랙터는, 의사의 활동 공간을 제약하지 않으면서 복부 수술을 위한 절개부를 벌려 수술 기구의 삽입, 삽입된 수술 기구의 움직임, 적출물의 꺼냄 등과 같은 수술 공간을 확보하고, 절개부의 상처 조직을 감싸 암세포 등이 상처 조직으로 전이(감염)되는 것을 예방할 수 있도록 한다.그러나, 전술한 운드 리트랙터 등을 이용한 복강경 수술은, 복강경 수술 과정에서 신체 내부에서 발생된 오염 가스가 외부로 직접적으로 배출되는 바, 복강경 수술 주변 환경이 오염되는 문제점이 있다. 또한 이러한 종래 기술에 따른 싱글 포트는 원안에 카메라와 기구 1개 또는 2개를 넣어야 하는데 실제 몸에 뚫는 구멍이 3 내지 4cm 정도 밖에 안되어 공간이 많이 부족하다. 그런데 가스 주입 튜브를 안에다 설치하게 되면 기구에 걸리게 되고 수술에 방해를 줄 수 있다.

선행기술문헌

특허문헌

- [0005] (특허문헌 0001) 특허 공개 번호 제 10-2006-0036410 호{공개일: 2016년 04월 04일}

발명의 내용

해결하려는 과제

- [0006] 본 발명은 상기와 같은 요구에 부응하기 위하여 안출된 것으로, 고정 링으로 운드 리트랙터의 가스 주입 튜브를 슬리브의 외부에 설치하여 고정함으로써 가스 주입 튜브가 수술 시 시야를 방해하지 않도록 할 수 있는 싱글 포트를 제공하고자 한다.

과제의 해결 수단

- [0007] 상기 목적을 달성하기 위하여, 본 발명에 따른 싱글 포트는 신체의 복강경 수술 위치에 위치하여 하측에 제1 개구가 형성되는 본체; 상기 본체에 설치되어, 수술 기구가 삽입되는 제2 개구가 형성된 다수의 채널부; 상기 본체에 연결되어 신체의 내부로 수술용 가스를 주입하며 제1 개폐 밸브가 설치된 가스 주입 라인; 상기 본체에 연결되어 신체의 내부로부터 발생하는 가스를 배출하며 제2 개폐 밸브가 설치된 적어도 하나의 가스 배출 라인; 상기 가스 배출 라인에 설치되어 상기 가스 배출 라인을 통과한 상기 가스에 포함된 오염 물질을 필터링하는 적

어도 하나의 필터부; 및 상기 본체의 하측에 삽입 결합되고 상기 채널부와 연통되는 관 형상의 운드 리트랙터를 포함하며, 상기 운드 리트랙터는 원형 링 형상을 갖는 상부체 및 하부체; 상기 상부체와 상기 하부체를 연결하는 슬리브; 상기 하부체의 외주면에 고정되는 제1 링; 및 일부가 상기 제1 링에 삽입되어 결합되며 상기 하부체의 외측 방향에 위치하여 가스를 주입하며 개폐 밸브가 설치되는 가스 주입 튜브를 포함하는 것을 특징으로 한다.

[0008] 상기 본체의 단면적이 하부 방향으로 점차적으로 작아지게 형성될 수 있다. 상기 필터부는, 상기 제2 개폐 밸브가 형성된 배출홀에 설치되는 필터 바다; 및 상기 필터 바다에 설치되며 활성탄과 아세테이트가 적층되어 상기 가스에 포함된 이물질을 필터링하는 필터 부재를 포함할 수 있다. 상기 필터 부재는 하나의 활성탄 층 및 상기 하나의 활성탄층의 양측에 설치되는 한 쌍의 아세테이트 층을 포함할 수 있다. 상기 운드 리트랙터는 상기 하부체에 일단이 고정되는 제거용 실; 및 상기 제거용 실의 타단에 결합되는 제2 링을 더 포함할 수 있다.

발명의 효과

[0009] 본 발명의 일 실시예에 따른 싱글 포트는 가스 주입 튜브가 슬리브 안쪽에 있으면수술시 시야를 방해할 수 있으므로, 가스 주입 튜브를 밖에 설치하는 방식을 선택하여 맨 아래쪽 링(복부 안) 쪽에 고정 링(격인 부분)를 만 들어서 가스 주입 튜브가 수술 시 시야를 방해하지 않도록 하는 효과가 있다.

[0010] 또한, 복강경 수술 과정에서 신체의 내부로부터 발생하는 가스에 포함된 이물질을 필터 부재를 이용하여 정화한 상태에서 배출하는 것이 가능한 바, 수술 주변 환경이 오염되는 것을 방지할 수 있다.

도면의 간단한 설명

[0011] 도 1은 본 발명의 실시예에 따른 싱글 포트를 개략적으로 도시한 분해 사시도이다.

도 2는 도 1에 도시된 싱글 포트의 평면도이다.

도 3은 도 1에 도시된 본체, 채널부, 가스 주입 라인, 가스 배출 라인, 및 필터부의 정면도이다.

도 4는 도 1에 도시된 필터부를 상세하게 도시된 단면도이다.

발명을 실시하기 위한 구체적인 내용

[0012] 이하, 본 발명의 실시예에 따른 싱글 포트를 첨부 도면을 참조하여 상세히 설명한다.

[0013] 이하, 첨부한 도면을 참조하여 본 발명의 실시예에 대하여 본 발명이 속하는기술 분야에서 통상의 지식을 가진 자가 용이하게 실시할 수 있도록 상세히 설명한다. 그러나 본 발명은 여러 가지 상이한 형태로 구현될 수 있으며 여기에서 설명하는 실시예에 한정되지 않는다. 도면에서 본 발명을 명확하게 설명하기 위해서 설명과 관계 없는 부분은 생략하였으며, 명세서 전체를 통하여 동일 또는 유사한 구성 요소에 대해서는 동일한 참조 부호를 붙였다.

[0014] 도 1 내지 도 3에 도시된 바와 같이, 본 발명의 바람직한 실시예에 따른 싱글 포트(100)는, 본체(10), 다수의 채널부(20), 가스 주입 라인(30), 가스 배출 라인(40), 필터부(50), 및 운드 리트랙터(600)를 포함한다. 이하에서 설명하는 싱글 포트(100)는, 복강경 수술을 위하여 사용되는 것을 말하며, 일부분이 삽입 수단(미도시)에 의해 환자의 신체의 절개공을 통해 신체 내부로 삽입될 수 있다.

[0015] 본체(10)는 신체의 복강경 수술 위치에 위치하여 하측에 제1 개구(12)가 형성된다. 본체(10)는 본 실시예에서 실리콘 재질로 일체형으로 형성되는 것을 예시적으로 설명하지만, 이에 반드시 한정되는 것은 아니고 이종 재질로 형성되는 것도 가능하다. 이와 같이, 본체(10)가 이종 재질로 형성되는 경우는, 본체(10)의 상부는 연성 재질로 형성하고 본체(10)의 하부는 경성의 재질로 형성할 수 있다. 본체(10)는 신체의 복강경 수술 위치에 위치되는 것으로 내부에는 삽입 공간이 형성된다. 본체(10)는 싱글 포트(100)의 전체적인 외형을 이루도록 형성되는 것으로, 실리콘 등과 같이 탄성 복원력을 갖는 재질로 형성될 수 있다. 이러한 본체(10)는 사출 성형에 의해 내부에 삽입 공간이 형성된 상태로 원통형으로 형성되는 것을 예시적으로 설명한다.

[0016] 다수의 채널부(20)는 상기 본체(10)에 설치되어, 수술 기구가 삽입되는 제2 개구(22)가 형성된다. 본체(10)는 도 1에 도시된 바와 같이, 채널부(20)가 설치되는 상부에서 하부 방향으로 역 사다리꼴의 형상의 단면을 갖도록 형성될 수 있다. 즉, 본체(10)는 상부에서 하부 방향으로 단면적이 점차적으로 작아지게 형성될 수 있다.

[0017] 이와 같이, 본체(10)의 단면적이 하부 방향으로 점차적으로 작아지게 형성되는 것은, 본체(10)의 상측에서 채널

부(20)를 통해 수술 기구를 삽입하는 과정에서 수술 기구들 사이에 간섭이 발생되지 않도록 하기 위한 것이다. 이에 따라, 수술 기구의 간섭에 따른 예기치 않은 신체 손상이 발생하는 것을 효과적으로 방지할 수 있다.

- [0018] 따라서, 본체(10)의 연성 재질에 의해 채널부(20)가 설치되는 부분은 탄성 변형이 용이하게 이루어지고, 본체(10)의 경성 재질에 의해 전체적인 외형 유지가 가능하도록 할 수 있다. 이러한 본체(10)에는 다수의 채널부(20)가 형성된다. 채널부(20)는 본체(10)의 상측에 복수개가 상호간에 이격된 상태로 배치되어, 본체(10)의 상측으로 돌출될 수 있다. 채널부(20)는 수술 기구가 삽입되는 것으로, 수술 기구의 용이한 삽입을 위해 본체(10)와 동일 재질로 일체형으로 형성될 수 있다. 채널부(20)는 본체(10)에 형성된 형상의 유지를 위해 내부에는 채널 유지관(미도시)이 마련될 수 있다. 상기 채널 유지관은 중공된 상태로 채널부(20)의 길이 방향을 따라 설치되는 것으로 채널부(20)의 안정적인 형상 유지를 위해 플라스틱 재질로 형성될 수 있다. 이러한 다수의 채널부(20)들 중에 어느 하나에는 내시경이 삽입되고, 다른 어느 하나에는 복강경 기구 등이 삽입될 수 있다.
- [0019] 이와 같이, 본 실시예는 본체(10)의 상측에서 하측 방향으로 역 사다리꼴 형상으로 단면적이 점차 작아지게 형성되는 바, 내시경과 전기 조각기가 채널부(20)에 삽입되는 과정에서 상호간에 간섭 발생이 방지된 상태로 안정적으로 삽입될 수 있다.
- [0020] 가스 주입 라인(30)은 상기 본체(10)에 연결되어 신체의 내부로 수술용 가스를 주입하며 제1 개폐 밸브(31)가 설치된다. 본체(10)에는 복강경 수술 과정에서 가스를 주입하는 가스 주입 라인(30)이 연결될 수 있다. 가스 주입 라인(30)은 본체(10)의 대향하는 양측으로 각각 연결되어, 복강경 수술 과정에서 신체의 내부로 수술용 가스를 주입하도록 연결될 수 있다. 이러한 가스 주입 라인(30)에는 가스의 선택적인 주입을 위한 제1 개폐 밸브(31)가 설치될 수 있다. 제1 개폐 밸브(31)는 회전 작동에 의해 가스 주입 라인(30)을 선택적으로 개폐하도록 가스 주입 라인(30)에 설치될 수 있다. 가스 주입 라인(30)은 본 실시예에서 본체(10)에 2개가 상호 간에 대향하는 위치로 평행하게 돌출되게 연결되는 것을 예시적으로 설명하지만, 이에 반드시 한정되는 것은 아니고 복강경 수술을 적절하게 수행하도록 연결되는 개수를 달리하는 것도 가능하다.
- [0021] 가스 배출 라인(40)은 상기 본체(10)에 연결되어 신체의 내부로부터 발생하는 가스를 외부로 배출하며 제2 개폐 밸브(41)가 설치된다. 가스 배출 라인(40)은 본체(10)에서 가스 주입 라인(30)이 설치된 위치의 측면에서 이격된 위치에 연결되어, 복강경 수술 과정에서 신체 내부에서 발생하는 조각 가스를 외부로 배출하도록 연결될 수 있다. 가스 배출 라인(40)은 본체(10)의 측면에 하나로 돌출되게 연결되는 것을 예시적으로 설명하지만, 복강경 과정에서 발생하는 가스의 양에 대응하여 개수를 달리하여 연결되는 것도 가능하다. 이러한 가스 배출 라인(40)에는 가스의 선택적인 배출을 위한 제2 개폐 밸브(41)가 설치될 수 있다. 제2 개폐 밸브(41)는 가스 배출 라인(40)의 돌출된 단부 위치 부분에 회전 가능하게 설치되는 바, 회전 작동에 의해 가스 배출 라인(40)을 선택적으로 개폐할 수 있다.
- [0022] 상기 필터부(50)는 상기 가스 배출 라인(40)에 설치되어 상기 가스 배출 라인(40)을 통과한 상기 가스에 포함된 오염 물질을 필터링한다. 제2 개폐 밸브(41)에는 배출되는 가스에 포함된 오염 물질을 필터링하는 필터 부재(50)가 설치된다. 필터 부재(50)는 가스 배출 라인(40)에 설치되어, 가스에 포함된 이물질을 제거할 수 있다.
- [0023] 보다 구체적으로, 필터부(50)는, 가스 배출 라인(40)에 설치되는 필터 바디(51)와, 필터바디(51)에 설치되는 필터 부재(53)를 포함할 수 있다.
- [0024] 도 4는 본 발명의 바람직한 실시예에 따른 필터부(50)를 개략적으로 도시한 단면도이다. 도 4에 도시된 바와 같이, 필터 바디(51)는, 제2 개폐 밸브(41)의 배출홀의 내부에 삽입되는 것으로, 플라스틱 등의 재질로 형성되어 제2 개폐 밸브(41)에 고정될 수 있다. 이러한 필터 바디(51)에는 필터 부재(53)가 삽입된다. 필터 부재(53)는 필터 바디(51)의 내부에 설치되어 복강경 수술 과정에서 발생한 가스에 포함된 이물질을 제거하도록 설치될 수 있다. 이러한 필터 부재(53)는, 활성탄과 아세테이트가 적층되어 가스에 포함된 이물질을 필터링할 수 있다.
- [0025] 즉, 필터 부재(53)는, 필터 바디(51)의 내부에 형성되는 활성탄 층(53a)과 활성탄층(53a)을 사이에 두고 양측에 아세테이트 층(53b)이 형성될 수 있다. 상기 필터 부재(53)는 하나의 활성탄 층(53a) 및 상기 하나의 활성탄층(53a)의 양측에 설치되는 한 쌍의 아세테이트 층(53b)을 포함할 수 있다.
- [0026] 따라서 필터 부재(53)는 복강경 수술 과정에서 발생하는 가스가 활성탄 층(53a)과 아세테이트 층(53b)을 순차적으로 통과되도록 하는 바, 가스에 포함된 이물질이 활성탄 층(53a)의 표면에 수많은 구멍을 통과하면서 가스나 세균, 악취 등이 제거된다. 또한, 아세테이트 층(53b)을 통과하면서 활성탄 층(53a)을 통과한 가스에 포함된 잔여 이 물질을 더욱 제거하여 복강경 수술 과정에서 발생한 가스가 대기로 배출되는 과정에서 정화된 상태로 배출되도록 할 수 있다. 따라서, 복강경 수술 환경의 공기가 오염되는 것을 효과적으로 방지할 수 있다. 전술한

바와 같이, 본 실시예의 싱글 포트(100)는, 복강경 수술 과정에서 신체의 내부로부터 발생하는 가스에 포함된 이물질을 필터 부재(50)를 이용하여 정확한 상태에서 배출하는 것이 가능한 바, 수술 주변 환경이 오염되는 것을 방지할 수 있다.

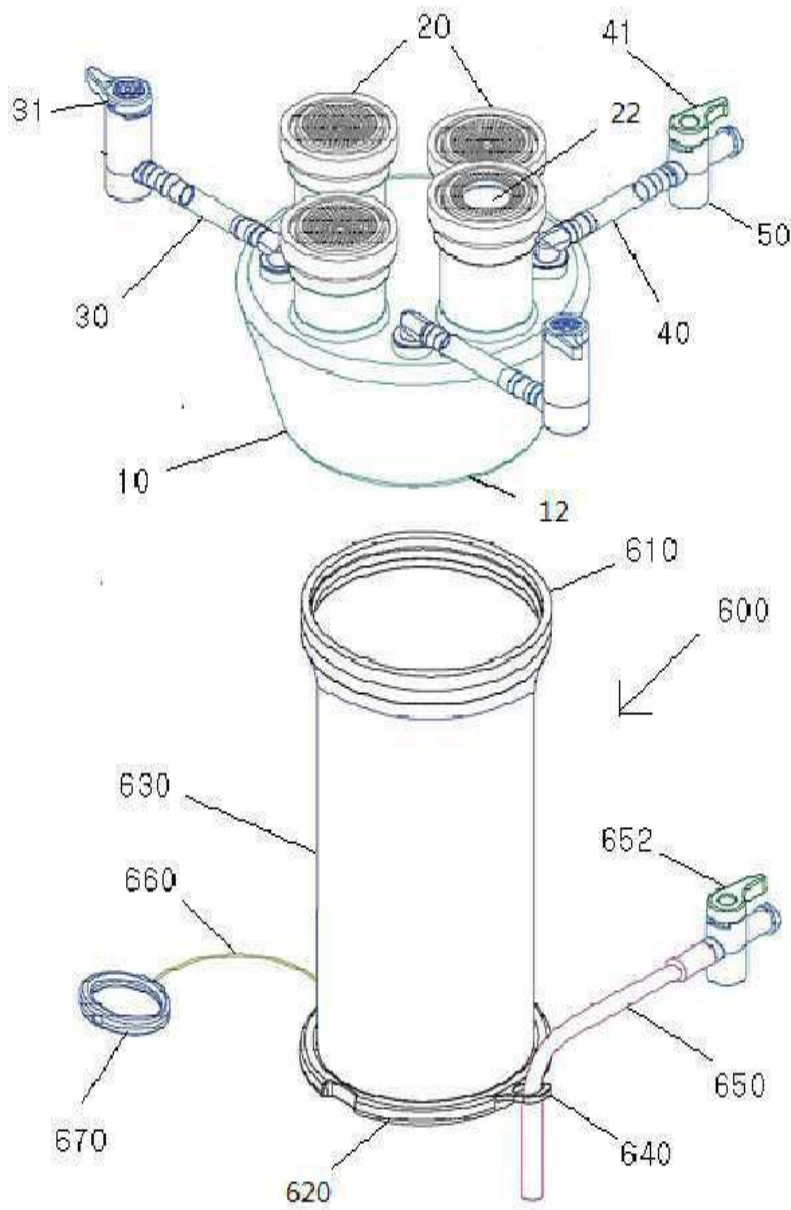
- [0027] 운드 리트랙터(600)는 상기 본체(10)의 하측에 삽입 결합되고 상기 채널부(20)와 연통된다. 상기 운드 리트랙터(600)는 상부체(610), 하부체(620), 슬리브(630), 제1 링(640), 가스 주입 튜브(650), 제거용 실(660), 및 제2 링(670)을 포함한다.
- [0028] 상부체(610) 및 하부체(620)는 각각 원형 링 형상을 갖는다. 슬리브(630)는 상기 상부체(610)와 상기 하부체(620)를 연결한다. 제1 링(640)은 상기 하부체(620)의 외주면에 고정된다.
- [0029] 가스 주입 튜브(650)는 일부가 상기 제1 링(640)에 삽입되어 결합되며 상기 하부체의 외측 방향에 위치하여 가스를 주입하며 개폐 밸브(652)가 설치된다. 제거용 실(660)은 상기 하부체(620)에 일단이 고정된다. 제2 링(670)은 상기 제거용 실(660)의 타단에 결합된다.
- [0030] 이러한 운드 리트랙터(600)는, 의사의 활동 공간을 제약하지 않으면서 복부 수술을 위한 절개부를 벌려 수술기구의 삽입, 삽입된 수술기구의 움직임, 적출물의 꺼냄 등과 같은 수술 공간을 확보하고, 신체 절개부의 상처 조직을 감싸 압세포 등이 상처 조직으로 전이(감염)되는 것을 방지하도록 본체(10)에 연결되는 것을 말한다. 이러한 운드 리트랙터(600)는 공지된 것으로 그 자세한 구성 및 작동에 대한 설명은 생략한다.
- [0031] 한편, 본 발명의 상세한 설명 및 첨부도면에서는 구체적인 실시예에 관해 설명하였으나, 본 발명은 개시된 실시예에 한정되지 않고 본 발명이 속하는 기술분야에서 통상의 지식을 가진 자에게 있어 본 발명의 기술적 사상을 벗어나지 않는 범위 내에서 여러 가지 치환, 변형 및 변경이 가능하다. 따라서, 본 발명의 범위는 설명된 실시예에 국한되어 정해져서는 안되며 후술하는 특허청구범위뿐만 아니라 이 특허청구범위와 균등한 것들을 포함하는 것으로 해석되어야 할 것이다.

부호의 설명

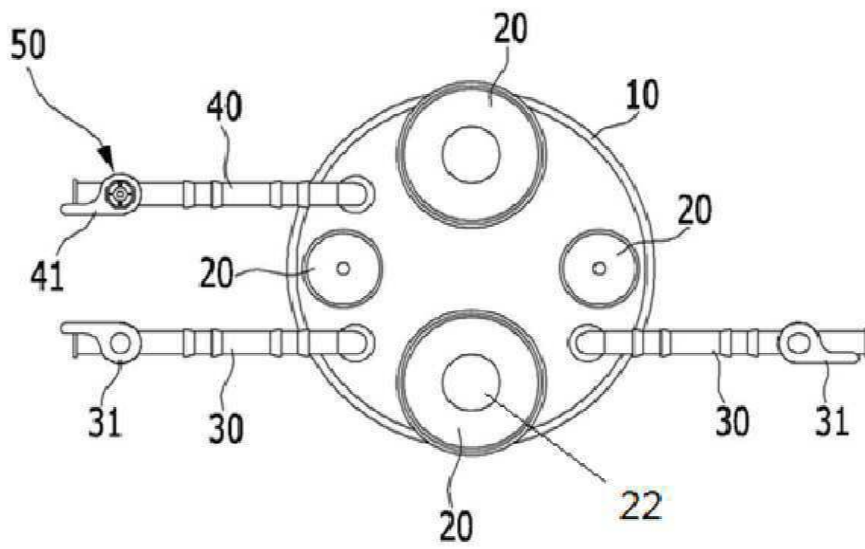
- [0032] 10: 본체
- 12: 제1 개구
- 20: 채널부
- 22: 제2 개구
- 30: 가스 주입 라인
- 31: 제1 개폐 밸브
- 40: 가스 배출 라인
- 41: 제2 개폐 밸브
- 50: 필터부
- 600: 운드 리트랙터
- 610: 상부체
- 620: 하부체
- 630: 슬리브
- 640: 제1 링
- 650: 가스 주입 튜브
- 660: 제거용 실
- 670: 제2 링

도면

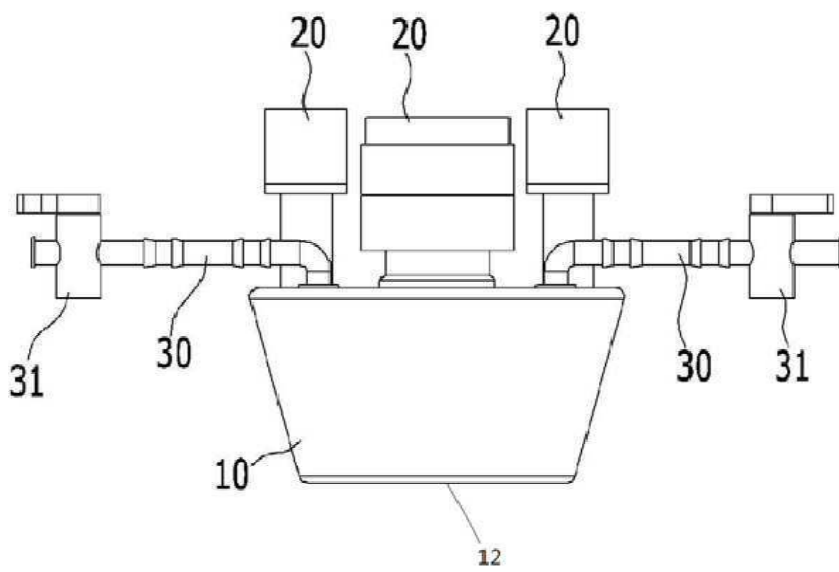
도면1



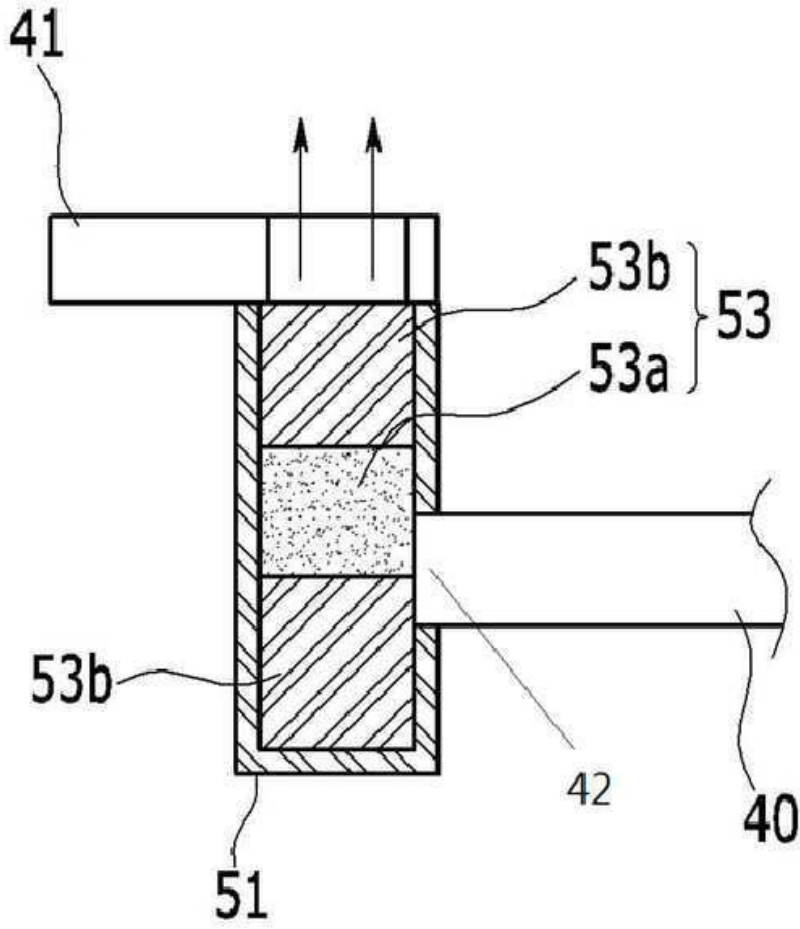
도면2



도면3



도면4



专利名称(译)	单端口		
公开(公告)号	KR1020190044365A	公开(公告)日	2019-04-30
申请号	KR1020170136700	申请日	2017-10-20
[标]申请(专利权)人(译)	KIM陈浩		
申请(专利权)人(译)	Gimchanho		
[标]发明人	김찬호		
发明人	김찬호		
IPC分类号	A61B17/34 A61B17/02		
CPC分类号	A61B17/3415 A61B17/02		
其他公开文献	KR101997982B1		
外部链接	Espacenet		

摘要(译)

固定环提供单个端口，该端口允许牵开器的进气管安装在套管外部并固定，以使进气管在手术过程中不会干扰视力。单个端口位于身体的腹腔镜手术位置，在下侧形成有第一开口。多个通道部分设置在主体中并具有第二开口，外科手术器械插入第二开口中。气体注入管线连接到主体以将手术气体注入到身体中，并具有第一开/关阀；至少一个排气管连接到主体，以排放从内部产生的气体，并具有第二开/关阀；至少一个过滤器单元安装在气体排放管线中，并过滤通过气体排放管线的气体中包含的污染物；管状的牵开器插入并连接到主体的下侧并与通道部分连通，其中，该牵开器包括：上主体和下主体，其具有圆环形状；连接上身和下身的套筒；第一环，其固定在下部主体的外周上。并且，气体注入管的一部分插入并结合到第一环中，该气体注入管在下部主体的向外方向上定位以注入气体，并且设有开闭阀。

