



(19) 대한민국특허청(KR)
(12) 공개특허공보(A)

(11) 공개번호 10-2019-0017382
(43) 공개일자 2019년02월20일

(51) 국제특허분류(Int. Cl.)
A61B 17/34 (2006.01) A61B 17/04 (2006.01)
(52) CPC특허분류
A61B 17/3403 (2013.01)
A61B 17/0482 (2013.01)
(21) 출원번호 10-2017-0102164
(22) 출원일자 2017년08월11일
심사청구일자 2017년08월11일

(71) 출원인
김기성
경기도 고양시 일산동구 위시티4로 46, 205동
1502호 (식사동, 위시티일산자이2단지)
(72) 발명자
김기성
경기도 고양시 일산동구 위시티4로 46, 205동
1502호 (식사동, 위시티일산자이2단지)
(74) 대리인
권태경

전체 청구항 수 : 총 7 항

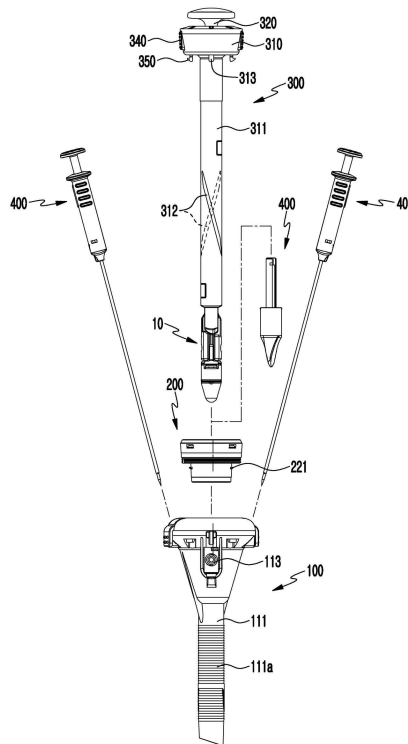
(54) 발명의 명칭 **융합기능을 갖는 복강경 수술용 투관침**

(57) 요약

본 발명은 복강경 수술용 절개창을 관통하는 투관침의 기능과 복강경 수술 후 복막을 봉합하는 기능을 겸할 수 있는 융합기능을 갖는 복강경 수술용 투관침에 관한 것이다.

이러한 본 발명은, 수술용 절개창을 관통하는 캐놀라 및 양측에 바늘삽입공이 구비된 투관침, 상기 캐놀라로 안 (뒷면에 계속)

대표도 - 도1



내되어 복강 내로 투관되는 투관팁 및 상기 투관팁에 의해 형성된 투관 구멍을 봉합하도록 상기 캐놀라로 안내되어 봉합사를 양측으로 제공하는 봉합사카트리지가 중 어느 하나를 선택적으로 분리가능하게 장착하여 작동시키는 작동부재, 상기 양측의 바늘삽입공으로 각각 삽입되어 상기 봉합사카트리지에서 제공된 봉합사를 절개창의 외부로 인출하는 봉합바늘부재를 포함하되, 상기 양측의 바늘삽입공은 투관침의 상부 양측에서 캐놀라의 하부 반대방향으로 경사진 선형으로 형성하는 것이다.

따라서, 본 발명은 복강경 수술용 절개창을 관통하는 투관침에 의해 투관 구멍을 형성하는 기능과 양측의 바늘삽입공으로 봉합바늘부재를 삽입하여 인출한 후 매듭을 짓는 과정을 통해 투관 구멍을 견고히 봉합하는 기능을 겸할 수 있는 매우 유용한 효과가 있다.

(52) CPC특허분류

A61B 17/0485 (2013.01)

명세서

청구범위

청구항 1

수술용 절개창을 관통하는 캐놀라 및 양측에 바늘삽입공이 구비된 투관침, 상기 캐놀라로 안내되어 복강 내로 투관되는 투관팁 및 상기 투관팁에 의해 형성된 투관 구멍을 봉합하도록 상기 캐놀라로 안내되어 봉합사를 양측으로 제공하는 봉합사카트리지 중 어느 하나를 선택적으로 분리가능하게 장착하여 작동시키는 작동부재, 상기 양측의 바늘삽입공으로 각각 삽입되어 상기 봉합사카트리지에서 제공된 봉합사를 절개창의 외부로 인출하는 봉합바늘부재를 포함하되,

상기 양측의 바늘삽입공은 투관침의 상부 양측에서 캐놀라의 하부 반대 방향으로 경사진 선형으로 형성된 것을 특징으로 하는 봉합기능을 갖는 복강경 수술용 투관침.

청구항 2

청구항 1에 있어서,

상기 작동부재에는 상기 바늘삽입공으로 삽입되는 양측 봉합바늘부재의 간섭을 방지하도록 안내하는 바늘안내홈이 형성된 것을 특징으로 하는 봉합기능을 갖는 복강경 수술용 투관침.

청구항 3

청구항 1에 있어서,

상기 투관침은, 상기 양측 바늘삽입공 및 캐놀라가 구비된 투관침바디, 상기 투관침바디의 상부에 결합되어 상기 바늘삽입공에 연이어져 통하도록 바늘관통공이 형성된 투관침데코, 상기 투관침데코의 상부를 마감하도록 결합되는 투관침커버를 포함하되,

상기 투관침데코에는 바늘관통공의 상단 둘레에 홀캡보스가 형성되고, 상기 홀캡보스에는 상기 바늘관통공을 개폐하도록 홀캡이 결합되는 것을 특징으로 하는 봉합기능을 갖는 복강경 수술용 투관침.

청구항 4

청구항 1에 있어서,

상기 투관침의 상부에 분리가능하게 결합되는 커넥터를 더 포함하되,

상기 커넥터에는 수나사가 형성되어 상기 투관침의 상부에 형성된 암나사에 분리가능하게 나사결합되는 것을 특징으로 하는 봉합기능을 갖는 복강경 수술용 투관침.

청구항 5

청구항 4에 있어서,

상기 작동부재는, 상기 투관팁과 봉합사카트리지 중 어느 하나를 선택적으로 장착하여 투관침 및 커넥터를 관통하도록 슬리브를 갖는 작동바디, 상기 슬리브를 따라 안내되어 상기 투관팁 또는 봉합사카트리지를 작동시키는 작동로드, 상기 작동바디의 상부를 마감하는 바디커버, 상기 작동바디의 양측에 구비되어 상기 커넥터에 분리가능하게 결합되는 탈착버튼을 포함하되,

상기 슬리브에는 상기 바늘삽입공으로 삽입되는 양측 봉합바늘부재의 간섭을 방지하도록 안내하는 바늘안내홈이 형성된 것을 특징으로 하는 봉합기능을 갖는 복강경 수술용 투관침.

청구항 6

청구항 1에 있어서,

상기 봉합바늘부재는, 바늘바디, 상기 바늘바디를 따라 슬라이딩 작동되어 상기 봉합사카트리지에서 제공되는 봉합사를 견인하도록 미늘을 갖는 봉합바늘, 상기 봉합바늘을 작동시키도록 상기 바늘바디에 결합되는

바늘핸들, 상기 봉합바늘의 작동을 탄성적으로 복원시키도록 바늘바디에 설치되는 복원부재를 포함하는 봉합기능을 갖는 복강경 수술용 투관침.

청구항 7

청구항 6에 있어서,

상기 바늘바디에는 상기 봉합바늘의 슬라이딩 작동 및 상기 미늘을 보호하도록 바늘보호관이 연결된 것을 특징으로 하는 봉합기능을 갖는 복강경 수술용 투관침.

발명의 설명

기술 분야

[0001] 본 발명은 봉합기능을 갖는 복강경 수술용 투관침에 관한 것으로, 더욱 상세하게는 복강경 수술용 절개창을 관통하는 투관침의 기능과 복강경 수술 후 복막을 봉합하는 기능을 겸할 수 있는 봉합기능을 갖는 복강경 수술용 투관침에 관한 것이다.

배경 기술

[0002] 주지된 바와 같이, 투관침(trocar)은 복강경 수술 시 피부와 복막을 관통하여 내시경 카메라 또는 수술 기구를 복강 내로 안내하는 의료기구이다.

[0003] 투관침은 그 내부를 관통하여 피부와 복막을 천공하기 위한 투관팁을 구비하는데, 이러한 투관팁은 투관 구멍을 형성한 후 투관침에서 제거된다.

[0004] 상술한 작업 후 투관팁에 의하여 피부와 복막에 투관 구멍이 남게 되고, 이러한 투관 구멍을 봉합하여야 한다.

[0005] 따라서, 투관 구멍을 봉합하기 위하여 종래에는 투관침을 제거한 다음, 별도의 봉합기구를 이용하여 봉합하여 왔다.

[0006] 투관침에 대한 종래기술로서, 대한민국 공개특허 제1999-003285호 및 대한민국 등록특허 제0786728호가 개시되어 있다.

[0007] 그러나 상술한 종래기술의 수술방법은 투관 구멍을 봉합하기 위해 투관침을 제거하고 별도의 봉합기구를 이용하여 봉합하였기 때문에 봉합에 대한 번거로운 문제점이 있었다.

[0008] 이러한 문제점을 해결하기 위해 대한민국 등록실용신안 제0473904호(등록일자 2014.07.31) ‘복강경 수술용 투관침’은, “내부에 카메라 또는 수술기구를 복강 내로 안내하기 위한 공간이 형성된 중공 형상이며, 복막을 관통하는 투관 하우징을 구성하고, 이 투관 하우징의 상단 양측의 측면에 형성되며, 봉합사가 연결된 봉합바늘이 삽입되는 홀 형상의 제1개구부와 상기 투관 하우징의 하단 양측에 형성되며, 투관 하우징의 길이방향을 따라 상기 봉합바늘이 관통하는 슬롯 형상의 제2 개구부와 함께 상기 봉합바늘이 삽입된 상태에서 투관 하우징 내부의 이산화탄소 유출을 방지하도록 제1 개구부를 차단하는 탄성 재질의 밀봉부재를 포함하고 있는 복강경 수술용 투관침”을 개시하고 있다.

[0009] 상술한 종래기술은 투관침이 복막에 삽입되는 케플러 부분에 제1개구부 및 제2개구부를 형성한다.

[0010] 그러나, 종래기술은 제2개구부가 긴 장공 형상으로 형성되어, 이를 통과하는 봉합바늘이 장공의 상하 방향으로 유동되므로, 봉합바늘을 투관된 피부와 복막의 투관 구멍에 정확히 일치시킬 수 없는 문제점이 있었다.

[0011] 또한, 종래기술은 제1개구부와 제2개구부를 각각 통과하는 한 쌍의 봉합바늘의 간격이 서로 멀어서 작은 투관 구멍을 효과적으로 봉합할 수 없는 문제점이 있었다.

발명의 내용

해결하려는 과제

[0013] 본 발명은 상술한 종래기술의 문제점을 해결하기 위해 안출한 것으로, 본 발명의 목적은 복강경 수술용 절개창을 관통하는 투관침의 기능과 복강경 수술 후 복막을 봉합하는 기능을 겸하는 동시에 봉합바늘을 정확한 위치로

안내할 수 있는 봉합기능을 갖는 복강경 수술용 투관침

과제의 해결 수단

- [0014] 상기 목적을 달성하기 위해 본 발명의 실시예는, 수술용 절개창을 관통하는 캐놀라 및 양측에 바늘삽입공이 구비된 투관침, 상기 캐놀라로 안내되어 복강 내로 투관되는 투관팁 및 상기 투관팁에 의해 형성된 투관 구멍을 봉합하도록 상기 캐놀라로 안내되어 봉합사를 양측으로 제공하는 봉합사카트리지 중 어느 하나를 선택적으로 분리가능하게 장착하여 작동시키는 작동부재, 상기 양측의 바늘삽입공으로 각각 삽입되어 상기 봉합사카트리지에서 제공된 봉합사를 절개창의 외부로 인출하는 봉합바늘부재를 포함하되, 상기 양측의 바늘삽입공은 투관침의 상부 양측에서 캐놀라의 하부 반대 방향으로 경사진 선형으로 형성하는 것이다.
- [0015] 본 발명의 실시예에서 상기 작동부재에는 상기 바늘삽입공으로 삽입되는 양측 봉합바늘부재의 간섭을 방지하도록 안내하는 바늘안내홈이 형성될 수 있다.
- [0016] 본 발명의 실시예에서 상기 투관침은, 상기 양측 바늘삽입공 및 캐놀라가 구비된 투관침바디, 상기 투관침바디의 상부에 결합되어 상기 바늘삽입공에 연이어져 통하도록 바늘관통공이 형성된 투관침데코, 상기 투관침데코의 상부를 마감하도록 결합되는 투관침커버를 포함하되, 상기 투관침데코에는 바늘관통공의 상단 둘레에 홀캡보스가 형성되고, 상기 홀캡보스에는 상기 바늘관통공을 개폐하도록 홀캡이 결합될 수 있다.
- [0017] 본 발명의 실시예에서 상기 투관침의 상부에 분리가능하게 결합되는 커넥터를 더 포함하되, 상기 커넥터에는 수나사가 형성되어 상기 투관침의 상부에 형성된 암나사에 분리가능하게 나사결합될 수 있다.
- [0018] 이때, 상기 작동부재는, 상기 투관팁과 봉합사카트리지 중 어느 하나를 선택적으로 장착하여 투관침 및 커넥터를 관통하도록 슬리브를 갖는 작동바디, 상기 슬리브를 따라 안내되어 상기 투관팁 또는 봉합사카트리지를 작동시키는 작동로드, 상기 작동바디의 상부를 마감하는 바디커버, 상기 작동바디의 양측에 구비되어 상기 커넥터에 분리가능하게 결합되는 탈착버튼을 포함하되, 상기 슬리브에는 상기 바늘삽입공으로 삽입되는 양측 봉합바늘부재의 간섭을 방지하도록 안내하는 바늘안내홈이 형성될 수 있다.
- [0019] 본 발명의 실시예에서 상기 봉합바늘부재는, 바늘바디, 상기 바늘바디를 따라 슬라이딩 작동되어 상기 봉합사카트리지에서 제공되는 봉합사를 견인하도록 미늘을 갖는 봉합바늘, 상기 봉합바늘을 작동시키도록 상기 바늘바디에 결합되는 바늘핸들, 상기 봉합바늘의 작동을 탄성적으로 복원시키도록 바늘바디에 설치되는 복원부재를 포함할 수 있다.
- [0020] 본 발명의 실시예에서 상기 바늘바디에는 상기 봉합바늘의 슬라이딩 작동 및 상기 미늘을 보호하도록 바늘보호관이 연결될 수 있다.

발명의 효과

- [0021] 상술한 수단으로 구현된 본 발명에 따르면, 복강경 수술용 절개창을 관통하는 투관침에 의해 투관 구멍을 형성하는 기능과 양측의 바늘삽입공으로 봉합바늘부재를 삽입하여 인출한 후 매듭을 짓는 과정을 통해 투관 구멍을 견고히 봉합하는 기능을 겸할 수 있는 매우 유용한 효과가 있다.

도면의 간단한 설명

- [0022] 도 1은 본 발명의 실시예에 의한 분해 상태를 나타낸 정면도.
- 도 2는 본 발명의 실시예에 의한 투관침의 분해 상태를 나타낸 사시도.
- 도 3은 본 발명의 실시예에 의한 투관침의 결합 상태를 나타낸 정면도.
- 도 4는 본 발명의 실시예에 의한 투관침의 결합 상태를 나타낸 측면도.
- 도 5는 본 발명의 실시예에 의한 커넥터부재의 분해 상태를 나타낸 사시도.
- 도 6은 본 발명의 실시예에 의한 작동부재의 분해 상태를 나타낸 사시도.
- 도 7은 본 발명의 실시예에 의한 봉합바늘부재의 분해 상태를 나타낸 사시도.
- 도 8은 본 발명의 실시예에 의한 투관팁의 결합 상태를 나타낸 사용상태도.
- 도 9는 본 발명의 실시예에 의한 봉합사카트리지의 결합 상태를 나타낸 사용상태도.

도 10 내지 도 12는 본 발명의 실시예에 의한 바늘부재의 작동 상태를 나타낸 작동도.

발명을 실시하기 위한 구체적인 내용

- [0023] 이하에서는 본 발명을 충분히 이해하기 위해서 본 발명의 바람직한 실시예를 첨부 도면을 참조하여 설명한다.
- [0024] 본 발명의 실시예는 여러 가지 형태로 변형될 수 있으며, 본 발명의 범위가 아래에서 상세히 설명하는 실시예로 한정되는 것으로 해석되어서는 안 된다. 본 실시예는 당업계에서 평균적인 지식을 가진 자에게 본 발명을 더욱 완전하게 설명하기 위하여 제공되는 것이다.
- [0025] 따라서, 도면에서 표현한 구성요소의 형상 등은 더욱 명확한 설명을 강조하기 위해서 과장되어 표현될 수 있다. 각 도면에서 동일한 구성은 동일한 참조부호로 도시한 경우가 있음을 유의하여야 한다. 또한, 본 발명의 요지를 불필요하게 흐릴 수 있다고 판단되는 공지 기술의 기능 및 구성에 관한 상세한 설명은 생략한다.
- [0027] 본 발명은 도 1에 도시된 바와 같이, 수술용 절개창을 관통하는 캐놀라(111) 및 양측에 바늘삽입공(112)이 구비된 투관침(100), 캐놀라(111)로 안내되어 복강 내로 투관되는 투관팁(10) 및 상기 투관팁(10)에 의해 형성된 투관 구멍을 봉합하도록 상기 캐놀라(111)로 안내되어 봉합사(1)를 양측으로 제공하는 봉합사카트리지(20) 중 어느 하나를 분리가능하게 장착하여 작동시키는 작동부재(300), 양측의 바늘삽입공(112)으로 각각 삽입되어 봉합사카트리지(20)에서 제공된 봉합사(1)를 절개창의 외부로 인출하는 봉합바늘부재(400)를 포함한다.
- [0029] 투관침(100)은 수술용 절개창을 지나 복막을 관통하여 의료용 카메라 또는 각종 수술도구를 복강 내로 안내하는 것으로서, 이러한 투관침(100)은 도 2에 도시된 바와 같이, 캐놀라(111)를 갖는 투관침바디(110)와 투관침개스킷(120)과 투관침데코(130) 및 투관침커버(140)로 대별된다.
- [0030] 투관침바디(110)는 투관침(100)의 골조를 이루는 것으로서, 이러한 투관침바디(110)는 내부가 빈 원통형의 캐놀라(cannula, 111)가 일체로 구비되어 수술용 절개창을 지나 복막을 관통하고, 그 내부로 작동부재(300)나 의료용 카메라 또는 수술도구 등이 삽입되어 복강 내로 안내하게 된다. 도 2 및 도 3을 참조하면, 캐놀라(111)의 외주연에는 외면이 하향으로 테이퍼(taper)지게 형성된 결합링(111a)이 축방향을 따라 연속적으로 형성되고 캐놀라(111)의 저면은 어느 한 방향으로 경사진 사면(111b)으로 형성되어, 절개창 및 복막의 관통을 용이하게 할 수 있다. 캐놀라(111)의 개방된 상단부에는 투관침개스킷(120)이 결합되어 작동부재(300)나 의료용 카메라 또는 수술도구의 삽입 시 기밀 상태를 유지하게 된다.
- [0031] 투관침바디(110)의 좌우 양측에는 바늘삽입공(112)이 구비되어 봉합바늘부재(400)의 삽입을 안내하는데, 이러한 바늘삽입공(112)은 도 2에 도시된 바와 같이, 투관침바디(110)의 상면 좌우 양측에서 캐놀라(111)의 하부 반대 방향으로 연이어져 통하도록 사선으로 형성된다. 이때, 양측의 바늘삽입공(112)은 봉합바늘부재(400)의 삽입 시 간섭되지 않도록 적절한 위치에 경사진 직선형으로 형성되며, 바늘삽입공(112)의 내경은 후술하는 봉합바늘부재(400)의 바늘이 전후 또는 좌우 방향으로 유동하지 않게 안내되도록 적절한 크기로 형성된다.
- [0032] 투관침바디(110)의 상부 일측에는 가스공급관(113)이 연결되어 의료용 가스를 주입하고, 가스공급관(113)의 상부에는 가스밸브(114)가 회전가능하게 설치되어 가스의 주입을 단속한다.
- [0033] 투관침데코(130)는 투관침바디(110)의 상부에 결합되어 투관침개스킷(120)을 고정하게 된다. 투관침데코(130)는 캐놀라(111)와 연이어져 통하도록 중앙에 데코통공(131)이 형성된 대략 원판형상으로 형성되어 투관침바디(110)의 개방된 상부를 차폐하고, 투관침데코(130)의 좌우 양측에는 투관침바디(110)의 바늘삽입공(112)에 연이어져 통하도록 바늘관통공(132)이 형성되며, 이 바늘관통공(132)의 상단에 인접된 둘레에는 홀캡보스(133)가 형성되어 후술하는 홀캡(143)이 끼움결합된다.
- [0034] 투관침커버(140)는 투관침데코(130)의 상부에 결합되어 투관침데코(130)의 상부를 미려하게 마감한다. 투관침커버(140)는 투관침데코(130)의 데코통공(131)에 연이어져 통하도록 중앙에 커버통공(141)이 형성되고 상면이 완만히 만곡된 대략 고리형상으로 형성된다. 투관침커버(140)의 좌우 양측에는 보스결합공(142)이 형성되어 홀캡보스(133)의 상단부를 마감하도록 결합되며, 이 보스결합공(142)을 지나서 홀캡보스(133)에 홀캡(143)이 분리가능하게 결합되어 바늘관통공(132)을 개방하거나 폐쇄하게 된다. 그리고 투관침커버(140)의 커버통공(141) 내경에는 압나사(144)가 형성되어 후술하는 커넥터(200)의 수나사(221)가 나사결합된다.

- [0036] 여기서, 커넥터(200)는 투관침(100)의 상부에 분리가능하게 결합되어 작동부재(300)를 용이하게 연결시킨다. 도 5를 참조하면, 커넥터(200)는 어퍼바디(210)와 로워바디(220)로 대별되고, 그 사이에 결합되는 암플레이트(230)와 수플레이트(240), 커넥터개스킷(250) 및 가이드플레이트(260)를 포함한다.
- [0037] 어퍼바디(210)와 로워바디(220)는 훅(hook) 결합되고 그 중앙에는 커넥터통공(200a)이 형성되어 후술하는 작동부재(300)의 슬리브의 관통을 안내한다. 어퍼바디(210)의 상면 좌우 양측에는 암훅(211)이 형성되어 후술하는 작동부재(300)의 수훅(350)이 훅 결합된다. 어퍼바디(210)의 상면 전후 양측에는 위치설정요부(212)가 형성되어 후술하는 작동부재(300)의 위치설정철부(313)에 요철결합된다. 로워바디(220)의 하부 외주연에는 수나사(221)가 형성되어 투관침커버(140)의 암나사(144)에 나사결합된다.
- [0038] 커넥터개스킷(250)은 후술하는 작동부재(300)의 슬리브의 삽입 시 기밀 상태를 유지하는 것으로서, 그 상부와 하부는 암플레이트(230)와 수플레이트(240) 및 가이드플레이트(260)에 의해 고정된다.
- [0040] 작동부재(300)는 투관팁(10)과 봉합사카트리지(20) 중 어느 하나를 선택적으로 장착하여 작동시킨다. 도 6을 참조하면, 작동부재(300)는 투관팁(10)과 봉합사카트리지(20) 중 어느 하나를 선택적으로 장착하여 투관침(100) 및 커넥터(200)를 관통하도록 슬리브(311)를 갖는 작동바디(310), 슬리브(311)를 따라 안내되어 투관팁(10) 또는 봉합사카트리지(20)를 작동시키는 작동로드(320), 작동바디(310)의 상부를 마감하는 바디커버(330), 작동바디(310)의 양측에 구비되어 커넥터(200)의 암훅(211)에 훅 결합되도록 수훅(350)을 갖는 탈착버튼(340)을 포함한다.
- [0041] 여기서, 본 발명의 작동부재(300)와 투관팁(10) 및 봉합사카트리지(20)에 대한 구성 및 작용은 본 출원인이 선출원한 등록특허 제1712611호(등록일자 2017.02.27) ‘복강경 포트 사이트 개폐 장치’의 공지된 내용으로 갈음할 수 있으므로 상세한 설명은 생략한다. 다만, 본 발명의 작동부재(300)와 투관팁(10) 및 봉합사카트리지(20)의 새로운 구성과 이를 통한 새로운 작용 및 효과를 갖는 부분은 이하에서 상세히 설명한다.
- [0042] 작동바디(310)는 작동부재(300)의 골조를 이루는 것으로서, 이러한 작동바디(310)의 하부에는 원통형의 슬리브(311)가 일체로 형성되어 커넥터(200)와 투관침(100)을 순차적으로 관통하고, 이 슬리브(311)의 하단부에는 투관팁(10) 또는 봉합사카트리지(20)가 탈착된다. 그리고 슬리브(311)의 외주연 좌우 양측에는 사선 방향으로 바늘안내홈(312)이 형성되어 봉합바늘부재(400)의 간섭 및 유동을 방지하게 된다. 또한, 작동바디(310)에는 위치설정철부(313)가 구비되어 상술한 커넥터(200)의 위치설정요부(212)에 요철결합되므로, 작동부재(300)와 커넥터(200)의 체결 시 정확한 위치를 설정할 수 있다.
- [0043] 투관팁(10)은 슬리브(311)의 하단부에 탈착되는데, 이러한 투관팁(10)은 침예한 단부를 가져서 캐놀라(111)로 안내된 후 복강 내로 투관된다.
- [0044] 봉합사카트리지(20)는 슬리브(311)의 하단부에 탈착되어 좌우 양측으로 봉합사(1)를 제공하게 된다. 도 6을 참조하면, 봉합사카트리지(20)의 하부 중앙에는 봉합사(1)를 넣은 북(21)이 구비되어 좌우 양측으로 봉합사(1)의 양측 단부를 인출하고, 봉합사카트리지(20)의 좌우 양측에는 가이드링(22)이 외측으로 회전가능하게 연결되어 북(21)에서 인출된 봉합사(1)의 양단부를 걸어서 양측에 제공하도록 안내한다. 그리고 봉합사카트리지(20)의 가이드링(21)은 작동로드(320)의 작동에 의해 외측으로 회전되도록 연결된다.
- [0046] 봉합바늘부재(400)는 바늘삽입공(112)으로 삽입되어 봉합사카트리지(20)에서 제공된 봉합사(1)를 절개창의 외부로 인출한다. 도 7을 참조하면, 봉합바늘부재(400)는 바늘바디(410), 바늘바디(410)를 따라 슬라이딩 작동되어 봉합사카트리지(20)에서 제공되는 봉합사(1)를 견인하도록 미늘(451)을 갖는 봉합바늘(450), 봉합바늘(450)을 작동시키도록 바늘바디(410)에 결합되는 바늘핸들(420), 봉합바늘(450)의 작동을 탄성적으로 복원시키도록 바늘바디(410)에 설치되는 복원부재(460)를 포함한다.
- [0047] 바늘바디(410)는 내부가 빈 원통형으로 형성되어, 상단부 내경에는 바늘핸들(420)이 슬라이딩 가능하게 연결되고 하단부는 바디캡(430)에 의해 마감되며, 바디캡(430)에는 길게 형성된 바늘보호관(440)이 결합되어 봉합바늘(450)의 슬라이딩 작동 및 미늘(451)을 보호하게 된다.
- [0048] 봉합바늘(450)은 바늘바디(410)의 축방향을 따라 슬라이딩되어 봉합사카트리지(20)에서 제공되는 봉합사(1)를

견인하는데, 이를 위해 봉합바늘(450)의 단부에는 갈고리 형상의 미늘(451)이 형성되어 봉합사카트리지(20)에서 제공되는 봉합사(1)를 견인하게 된다. 봉합바늘(450)은 바늘보호관(440)을 따라 슬라이딩되어, 작동에 대한 안정성이 향상되고 미늘(451)이 외부로 노출되지 않도록 보호된다. 봉합바늘(450)의 상단부에는 바늘홀더(452)가 구비되어 바늘핸들(420)의 하단부에 연결된다.

[0049] 복원부재(460)는 바늘보호관(440)의 단부로 인출된 봉합바늘(450)을 탄성적으로 복원시키는 것으로서, 이러한 복원부재(460)는 도 7에 도시된 바와 같이, 바늘핸들(420)과 봉합바늘(450) 사이에 개재되는 코일스프링으로 구현되는 것이 바람직하다. 선택적으로, 복원부재(460)는 바늘보호관(440)의 단부로 인출된 봉합바늘(450)을 탄성적으로 복원시키도록 바늘핸들(420)과 봉합바늘(450) 사이에 개재되는 판스프링 따위로 구현될 수 있다.

[0051] 이와 같이 구성된 본 발명의 전체적인 작용 및 효과를 첨부된 도면을 참조하여 상세히 설명한다.

[0052] 우선, 복강경 수술을 위하여 투관 구멍을 천공하는 작용을 살펴보면 다음과 같다.

[0053] 먼저, 수술용 절개창으로 투관침(100)의 캐놀라(111)를 관통한 후, 작동부재(300)의 슬리브(311) 하단부에 투관팁(10)을 장착한다.

[0054] 이어서, 작동부재(300)의 슬리브(311)를 투관침(100)의 캐놀라(111)로 삽입하면, 투관팁(10)의 첨예한 단부에 의해 복강 내로 관통되어 투관 구멍을 형성하게 된다.

[0055] 그리고 작동부재(300)를 투관침(100)에서 인출하는데, 이때 가스공급관(113)을 통해 의료용 가스를 주입할 수 있다.

[0057] 다음으로, 투관팁(100)으로 천공된 투관 구멍을 봉합하는 작용을 살펴보면 다음과 같다.

[0058] 먼저, 투관침(100)의 커버통공(141)에 형성된 암나사(144)에 커넥터(200)의 수나사(221)를 나사결합하면, 투관침(100)의 상부에 커넥터(200)가 결합한다.

[0059] 이어서, 작동부재(300)의 슬리브(311) 하단부에 봉합사카트리지(20)를 장착한 후, 이 봉합사카트리지(20)가 장착된 작동부재(300)의 슬리브(311)를 커넥터(200)를 관통하여 투관침(100)의 캐놀라(111)로 삽입한다. 이때, 커넥터(200)의 암축(211)에 작동부재(300)의 수축(350)을 축 결합하여 견고한 결합력을 유지할 수 있다.

[0060] 그리고 작동부재(300)의 작동로드(320)를 상승시키면 양측의 가이드윙(22)이 외측 방향으로 회전되어 봉합사(1)를 좌우 양측으로 제공한다.

[0061] 계속해서, 봉합바늘부재(400)의 바늘보호관(440)을 좌측의 바늘관통공(132)으로 넣어서 바늘삽입공(112)으로 삽입하면, 바늘보호관(440)의 단부는 도 10에 도시된 바와 같이 캐놀라(111)의 하부 우측 방향을 관통하게 된다. 이때, 바늘보호관(440)의 단부가 가이드윙(22)에 인접되도록 삽입한다.

[0062] 이후, 바늘핸들(420)을 눌러 봉합바늘(450)이 바늘보호관(440)의 단부로 인출되면, 봉합바늘(450)의 미늘(451)이 가이드윙(22)에 걸린 봉합사(1)를 견인하여 좌측의 바늘삽입공(112)과 바늘관통공(132)을 지나 절개창의 외부로 인출한 후, 홀딩시킨다.

[0063] 이어서, 봉합바늘부재(400)의 바늘보호관(440)을 우측의 바늘관통공(132)으로 넣어서 바늘삽입공(112)으로 삽입하면, 바늘보호관(440)의 단부는 도 11에 도시된 바와 같이 캐놀라(111)의 하부 좌측 방향을 관통하게 된다. 이때, 바늘보호관(440)의 단부가 가이드윙(22)에 인접되도록 삽입한다.

[0064] 그 다음, 바늘핸들(420)을 눌러 봉합바늘(450)이 바늘보호관(440)의 단부로 인출되면, 봉합바늘(450)의 미늘(451)이 가이드윙(22)에 걸린 봉합사(1)를 견인하여 우측의 바늘삽입공(112)과 바늘관통공(132)을 지나 절개창의 외부로 인출한 후, 홀딩시킨다.

[0065] 도 12에 도시된 바와 같이, 절개창의 외부로 인출된 봉합사(1)의 양단부를 묶어서 매듭을 지으면, 복강경 수술을 위해 투관팁(10)으로 천공된 투관 구멍의 봉합이 마무리된다.

[0067] 이상에서 설명된 본 발명의 실시예는 예시적인 것에 불과하며, 본 발명이 속한 기술분야의 통상의 지식을 가진 자라면 이로부터 다양한 변형 및 균등한 타 실시예가 가능하다는 점을 잘 알 수 있을 것이다.

[0068] 그러므로 본 발명은 상기의 상세한 설명에서 언급되는 형태로만 한정되는 것은 아님을 잘 이해할 수 있을 것이다.

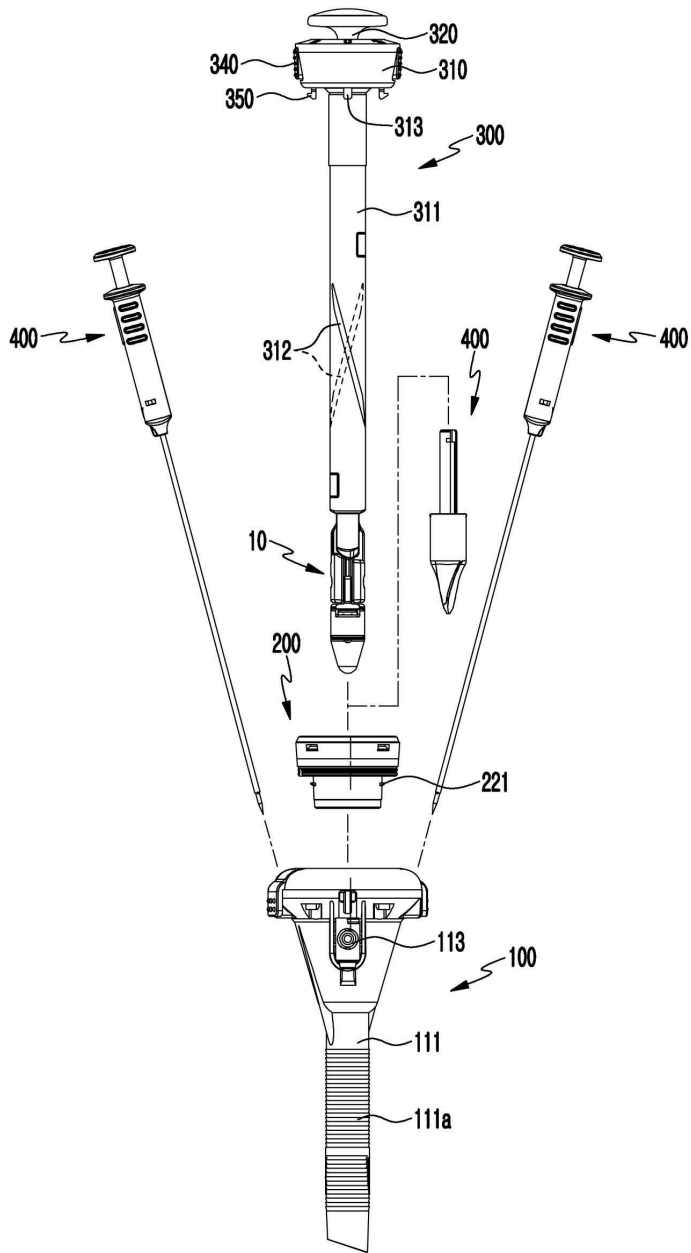
[0069] 따라서 본 발명의 진정한 기술적 보호 범위는 첨부된 특허청구범위의 기술적 사상에 의해 정해져야 할 것이다. 또한, 본 발명은 첨부된 청구범위에 의해 정의되는 본 발명의 정신과 그 범위 내에 있는 모든 변형물과 균등물 및 대체물을 포함하는 것으로 이해되어야 한다.

부호의 설명

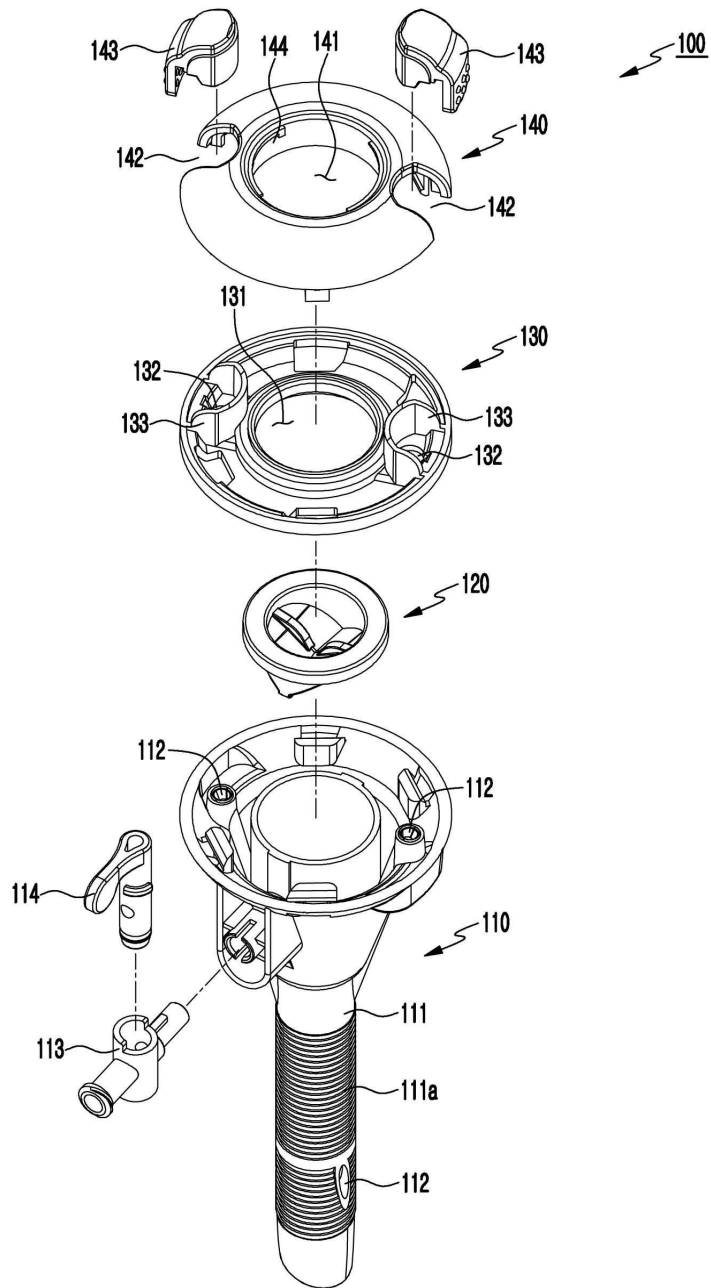
- [0070] 10 : 투관팁 20 : 봉합사카트리지
 22 : 가이드윙 100 : 투관침
 110 : 투관침바디 111 : 캐놀라
 112 : 바늘삽입공 120 : 투관침개스킷
 130 : 투관침데코 140 : 투관침커버
 200 : 커넥터 211 : 암축
 250 : 커넥터개스킷 300 : 작동부재
 310 : 작동바디 311 : 슬리브
 320 : 작동로드 340 : 탈착버튼
 350 : 수축 400 : 봉합바늘부재
 410 : 바늘바디 420 : 바늘핸들
 440 : 바늘보호관 450 : 봉합바늘

도면

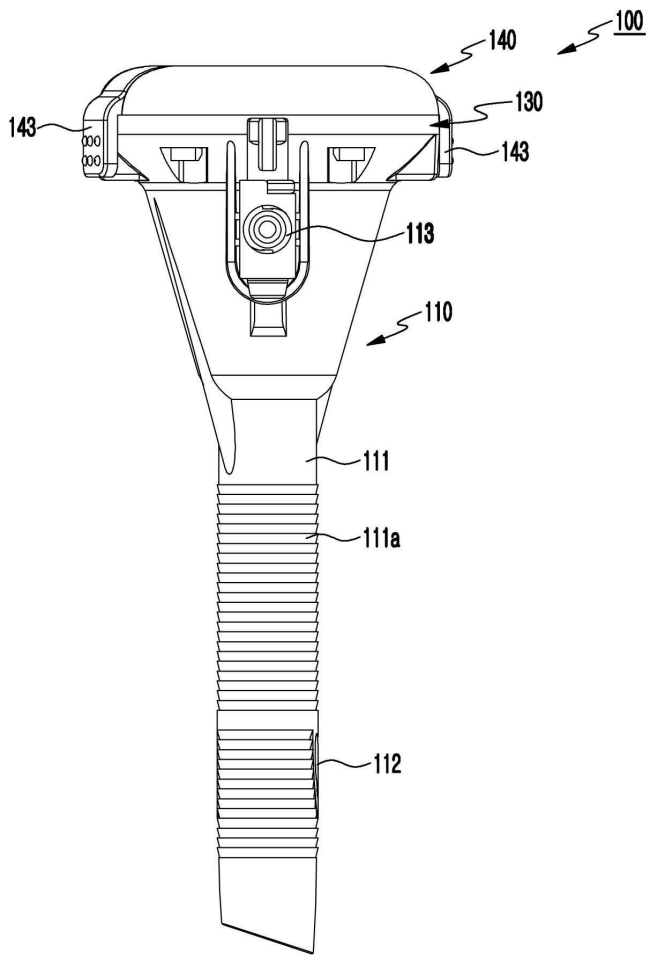
도면1



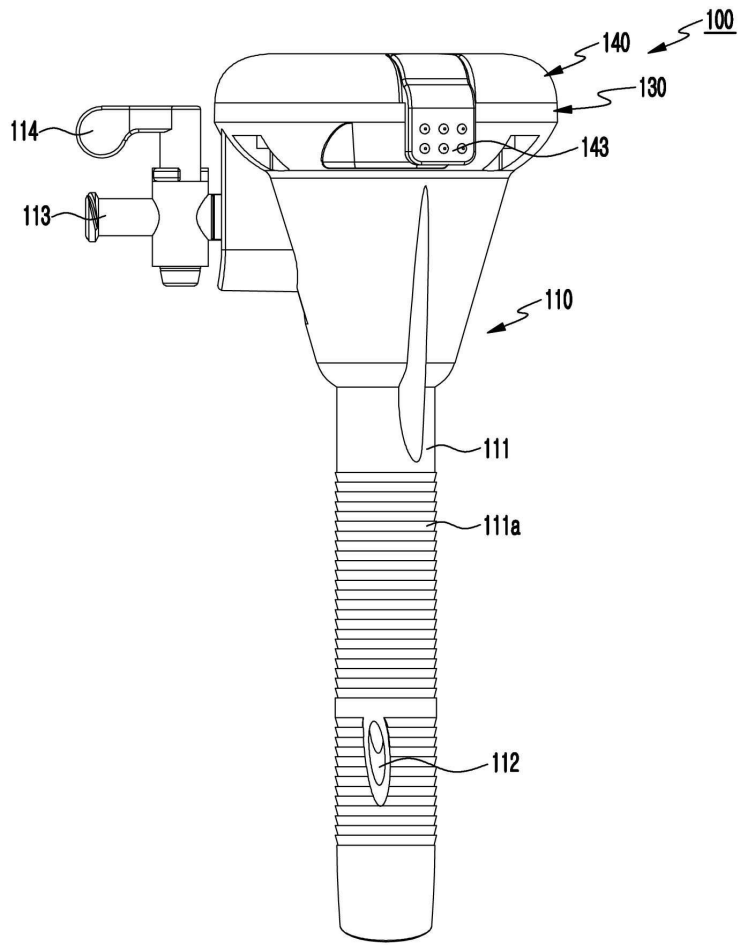
도면2



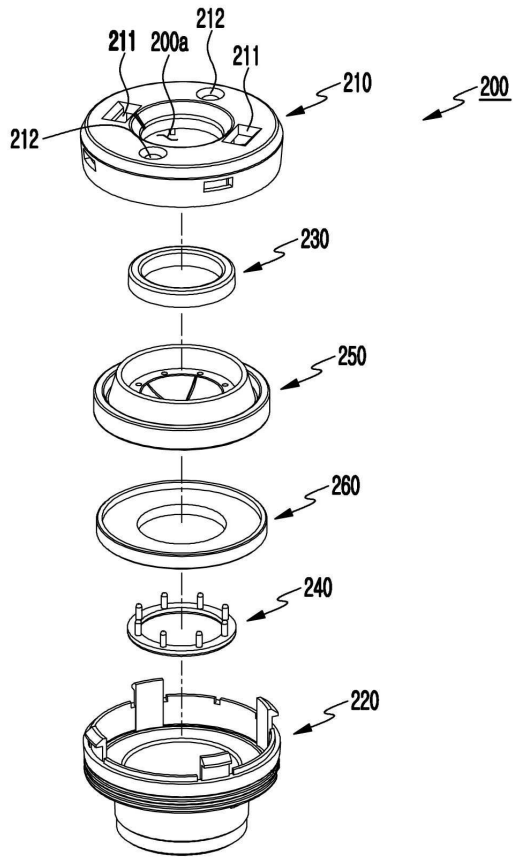
도면3



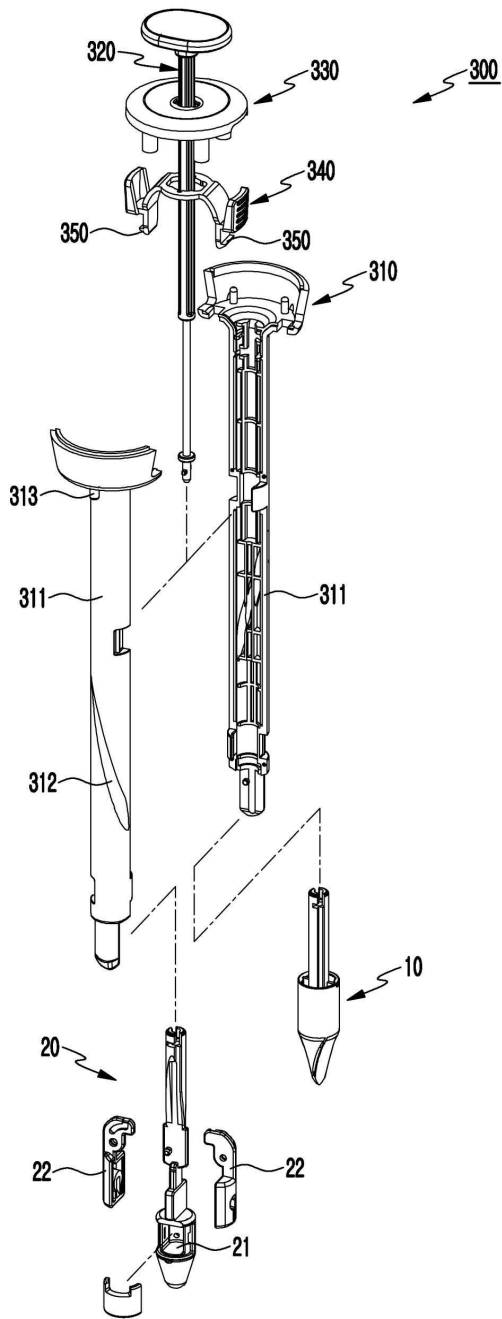
도면4



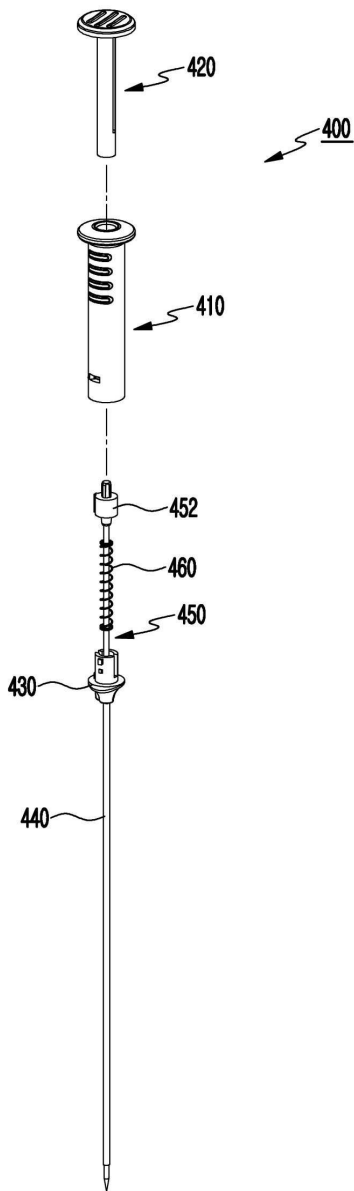
도면5



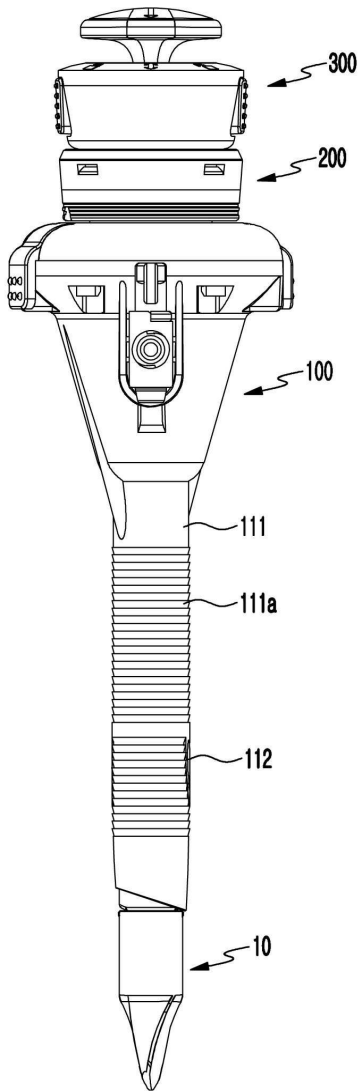
도면6



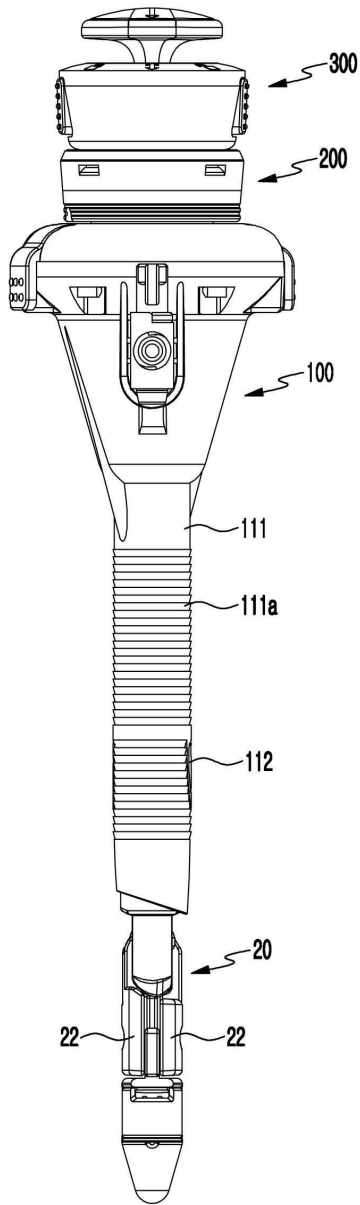
도면7



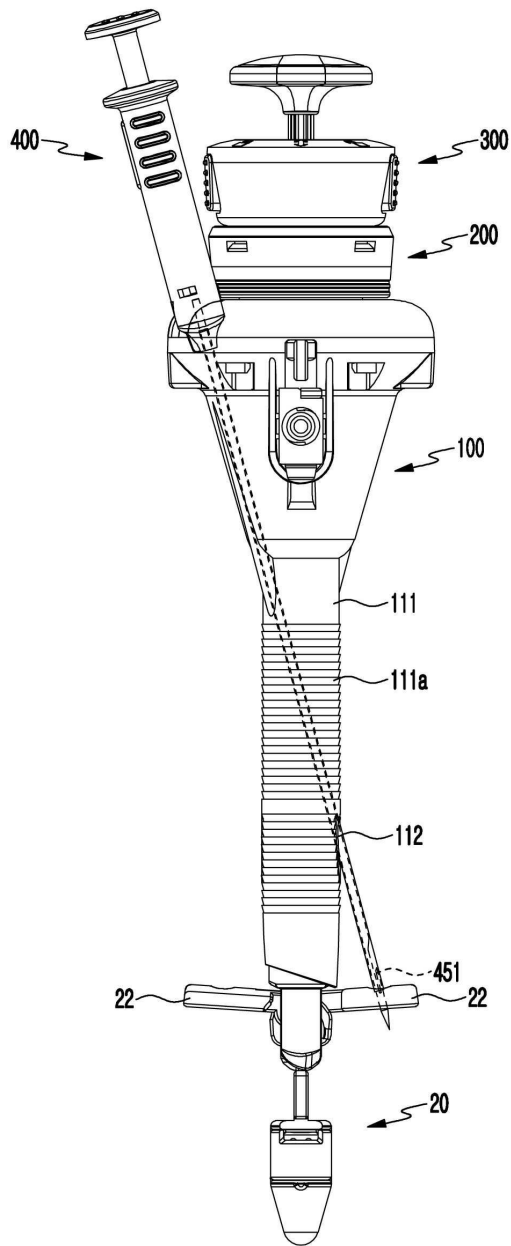
도면8



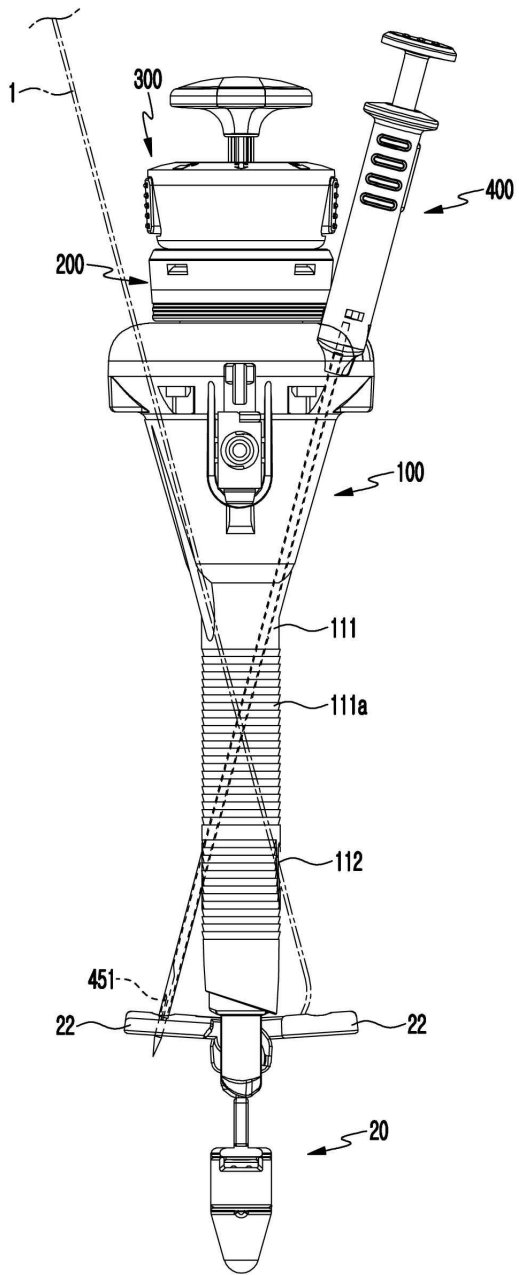
도면9



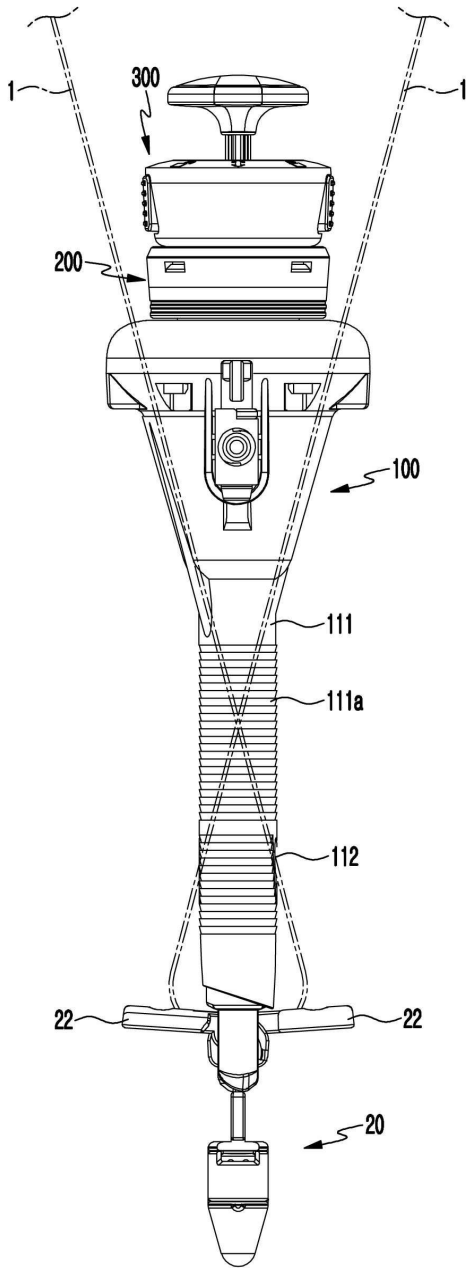
도면10



도면11



도면12



专利名称(译)	腹腔镜手术套管针具有缝合功能		
公开(公告)号	KR1020190017382A	公开(公告)日	2019-02-20
申请号	KR1020170102164	申请日	2017-08-11
[标]申请(专利权)人(译)	Gimgiseong		
申请(专利权)人(译)	Gimgiseong		
[标]发明人	김기성		
发明人	김기성		
IPC分类号	A61B17/34 A61B17/04		
CPC分类号	A61B17/3403 A61B17/0482 A61B17/0485		
代理人(译)	Gwontaegyeong		
其他公开文献	KR102026748B1		
外部链接	Espacenet		

摘要(译)

具有缝合功能的腹腔镜套管针技术领域本发明涉及一种具有缝合功能的腹腔镜套管针，该缝合线功能可作为穿刺穿刺腹腔镜手术切口的套管针的功能以及缝合腹腔镜手术后的腹膜的功能。本发明将套管穿过手术切口和套管针穿刺，套管针的两侧均具有针头插入孔，将套管导入套管和套管针尖端，将其引入腹腔并导向套管以密封套管针尖端形成的套管孔致动构件选择性地可拆卸地将提供缝合线的任何一个缝合线钉盒附接至两侧，并且缝合线针构件插入到两侧的针插入孔中以将从缝合线盒提供的缝合线拉到切口的外部。包括但不限于，在上套管针的两侧上，两侧的针插入孔在与套管的下侧相反的方向上形成线性倾斜。因此，本发明具有通过将穿刺针刺入腹腔镜手术切口而形成穿刺针孔的功能，以及具有在将缝合线针构件插入到两侧的穿刺针孔中之后通过打结的过程牢固地缝合穿刺针孔的功能。可以组合使用一个非常有用的效果。

