



(19) 대한민국특허청(KR)  
(12) 공개특허공보(A)

(11) 공개번호 10-2019-0011971  
(43) 공개일자 2019년02월08일

(51) 국제특허분류(Int. Cl.)  
A61B 1/005 (2006.01) A61B 1/313 (2006.01)  
A61B 17/00 (2006.01)  
(52) CPC특허분류  
A61B 1/0051 (2013.01)  
A61B 1/313 (2013.01)  
(21) 출원번호 10-2017-0094743  
(22) 출원일자 2017년07월26일  
심사청구일자 2017년07월26일

(71) 출원인  
(재) 예수병원유지재단  
전라북도 전주시 완산구 서원로 365 (중화산동1가)  
(72) 발명자  
김미진  
충청남도 보령시 웅천읍 홀피1길 19-19 독산교회  
(74) 대리인  
특허법인 웰

전체 청구항 수 : 총 7 항

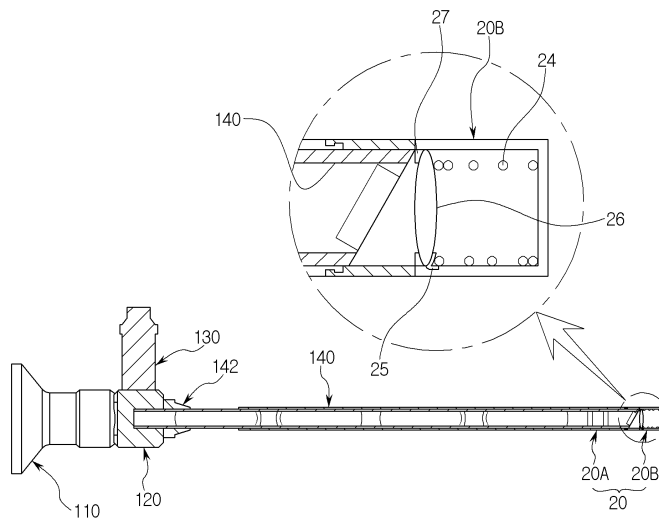
(54) 발명의 명칭 복강경 수술용 텔레스코프의 각도 조절장치

(57) 요약

숙련자가 아닌 시술자 누구나가 텔레스코프의 시야(field of view) 각 범위를 번거롭거나 불편함 없이 필요로 하는 각도로 간단하게 조절하여 사용할 수 있도록 튜브의 외측면에 회전방식 또는 슬라이딩 방식에 의해 그 튜브 상에서 이동 가능하게 마련되는 조절부; 및 상기 튜브의 말단으로부터 삽입되어 내측면 일단이 상기 조절부와 결합되어 이동되면서 끝단에 상기 튜브 말단으로 형성된 시야 각을 0~70° 까지 조절 가능한 조절 챔버;를 포함하는 복강경 수술용 텔레스코프의 각도 조절장치를 제공한다.

그에 따라 숙련자가 아니더라도 시술자 누구나가 정확한 수술 부위를 관찰하여 실수 없이 단시간 내에 신속하게 정확하게 시술이 이루어질 수 있는 효과를 가진다.

대표도 - 도2



(52) CPC특허분류

*A61B 17/00234* (2013.01)

---

## 명세서

### 청구범위

#### 청구항 1

튜브 말단에 적어도 1° 이상의 시야 각을 가지는 복강경 수술용 텔레스코프의 시야 각을 조절하기 위한 각도 조절장치로서,

상기 각도 조절장치는 튜브의 외측면에 회전방식 또는 슬라이딩 방식에 의해 그 튜브 상에서 이동 가능하게 마련되는 조절부; 및

상기 튜브의 말단으로부터 삽입되어 내측면 일단이 상기 조절부와 결합되어 이동되면서 끝단에 상기 튜브 말단으로 형성된 시야 각을 0~70° 까지 조절 가능한 조절 챔버;를 포함하는 복강경 수술용 텔레스코프의 각도 조절장치.

#### 청구항 2

제1항에 있어서,

상기 조절 챔버는 일단 내측면에 조절부와 결합되는 결합부가 형성되는 챔버 로드, 상기 챔버 로드 끝단에 일단이 탈착 가능하면서 회전 가능하게 결합되고 내부에 스프링에 의해 지지되되, 상기 챔버 로드를 조절부와 결합부에 의해 이동시킴에 따라 상기 스프링의 일측에 마련된 힌지부를 기점으로 상기 튜브의 말단과 접촉에 의해 시야 각이 조절되는 조절 렌즈를 구비하는 투명 챔버를 포함하는 복강경 수술용 텔레스코프의 각도 조절장치.

#### 청구항 3

제2항에 있어서,

상기 스프링에 의해 지지되는 조절 렌즈의 반대 측 테두리에는 투명 챔버 사이와 연결의 패킹이 개재되는 것을 더 포함하는 복강경 수술용 텔레스코프의 각도 조절장치.

#### 청구항 4

제2항에 있어서,

상기 챔버 로드와 투명 챔버의 결합은 각 끝단에 서로 대응되는 형태의 각각의 걸림턱과 걸림홈에 의해 탈착 가능하면서 회전 가능하게 결합되는 복강경 수술용 텔레스코프의 각도 조절장치.

#### 청구항 5

제2항에 있어서,

상기 힌지부는 스프링의 일측과 조절 렌즈의 일면이 고정되어 시야 각이 조절 가능하게 탄성력을 가지는 탄성체인 복강경 수술용 텔레스코프의 각도 조절장치.

#### 청구항 6

제2항에 있어서,

상기 조절부와 결합부는 나사 결합방식에 의해 회전 가능하게 마련되는 각각의 나선부인 복강경 수술용 텔레스코프의 각도 조절장치.

#### 청구항 7

제2항에 있어서,

상기 조절부는 튜브의 외측면에 형성되는 절개홈이 형성된 고정돌기와 상기 절개홈에 고정되는 절곡 탄성편을 포함하며, 상기 결합부는 챔버 로드의 내측면에 상기 절곡 탄성편이 슬라이딩 가능하게 형성되는 요철부에 의해 슬라이딩 되는 것을 포함하는 복강경 수술용 텔레스코프의 각도 조절장치.

**발명의 설명**

**기술 분야**

[0001] 본 발명 복강경 수술용 텔레스코프의 각도 조절장치에 관한 것으로, 더 상세하게는 숙련자가 아닌 시술자 누구나 텔레스코프의 시야(field of view) 각 범위를 번거롭거나 불편함 없이 필요로 하는 각도로 간단하게 조절하여 사용할 수 있도록 한 복강경 수술용 텔레스코프의 각도 조절장치에 관한 것이다.

**배경 기술**

- [0003] 의학적으로 수술이라 피부나 점막, 기타 조직을 의료 기계를 사용하여 자르거나 제거나 조작을 가하여 병을 고치는 것을 말한다.
- [0004] 이러한 수술 중 개복 수술은 복강이나 안면의 피부(skin)를 갈라서 열고 그 내부에 있는 기관 등을 치료, 성형하거나 제거하는 수술에 해당한다.
- [0005] 개복 수술 등을 시술할 때에는 피부를 절개하여 들어올림으로써, 피부와 조직 사이에 소정의 공간이 형성되도록 한 후, 그 공간을 통해 수술 행위를 수행하는 것이다. 그에 따라 개복 수술은 상처가 많이 나기 때문에 수술 후 치유가 더디는 문제점이 있어, 근래 들어서는 복강경 수술이 주목받고 있는 실정이다.
- [0006] 일반적인 복강경 수술은 환자의 복부에 작은 구멍을 천공한 후 그 구멍을 통하여 복강의 수술 부위를 관찰하면서 수술하는 방식으로, 담낭제거술, 충수돌기 절제술, 위 절제술, 대장 절제술 등의 외과 수술과, 비뇨기과 및 산부인과 영역 등에서도 널리 이용되고 있다.
- [0007] 이러한 복강경 수술시 복강의 수술 부위를 관찰하기 위해 사용되는 도구 중의 하나가 텔레스코프이다.
- [0008] 여기서, 텔레스코프는 복강경 수술하는 과정에서 시술자가 직접 육안으로 확인하면서 시술할 때 사용되는 수술 도구이며, 내시경 카메라는 플렉시블 관의 끝단에 구비된 카메라의 촬영된 부분을 외부의 모니터 등에 의해 확인할 수 있도록 사용되는 수술도구이다.
- [0009] 본원에서는 복강경 수술시 사용되는 텔레스코프에 대하여 설명하기로 한다.
- [0010] 복강경 수술시 사용되는 통상적인 텔레스코프(100)는 도 5 내지 도 6에 도시된 바와 같이 일측에 시술자가 눈을 대고 확인할 수 있는 대안렌즈 어셈블리(110), 상기 대안렌즈 어셈블리(110)의 일단이 결합되는 블록(120), 상기 블록(120)에 장착되는 조명기구(130), 상기 블록(120)의 대안렌즈 어셈블리(110)의 반대 측에 접안렌즈 어셈블리(142)와 함께 체결되는 튜브(140), 상기 튜브(140)의 내부에 소정 간격을 두고 내장되는 복수의 로드 렌즈(144), 상기 튜브(140)의 말단 측에 마련되는 복수의 대물렌즈(146)를 포함한다.
- [0011] 아울러, 상기 튜브의 끝단에는 시야(field of view) 각을 가지도록, 즉 0~30°의 각도로 경사진 경사면(148)과 대물렌즈(146)가 마련되어 화각(angle of view)을 확보하도록 구성된다.
- [0012] 여기서, 통상적인 텔레스코프는 0° 각도에서 30°의 시야 각을 가지는 각각의 텔레스코프로 마련되어 복강경 수술시 그 수술 부위에 따라 서로 다른 시야 각을 가지는 텔레스코프를 교체해가면서 수술하는 것이 통상적이다.
- [0013] 그러나 상기와 같이 서로 다른 시야 각을 가지는 여러 개의 텔레스코프를 구비하여 서로 번갈아가며 사용하는 경우, 오염 가능성이 높은 문제점과 함께 손상 가능성도 높은 단점을 가진다.
- [0014] 또한, 여러 개의 텔레스코프를 수술실의 필드에 올려놓음으로 인한 관리에 어려움은 물론 시야 각이 다른 텔레스코프를 준비해야 하는 시간적인 부담도 큰 단점과 함께 무엇보다도 서로 다른 시야 각을 가지는 여러 개의 텔레스코프를 구비해야 함으로 인한 경제적인 손실과 부담이 큰 단점도 가진다.
- [0015] 상기와 같이 텔레스코프와 관련된 국내에서의 선행기술은 찾지 못하였으나, 본 발명의 기술적 사상인 시야 각을 조절하기 위한 기술에 대해서는 내시경 카메라에 적용된 기술이 제시된바, 내시경 카메라의 각도를 조절하는 선행기술은 다음과 같다.
- [0016] 대한민국 등록 특허공보 제10-0990992호(이하 '선행기술문헌 1'이라 한다)에 게시된 바와 같이 삽입 튜브의 말

단 각도 및 곡률을 조절할 수 있도록 하나 이상의 와이어에 의해 카메라의 각도를 조절할 수 있는 말단의 각도 및 곡률 조절이 가능한 마이크로 내시경과 같은 기술이 제안된 바 있다.

[0017] 또한, 대한민국 등록 특허공보 제10-1381678호(이하 '선행기술문헌 2'라 한다)에 게시된 바와 같이 굴절링부와 와이어에 의해 카메라의 각도를 X축과 Y축으로 자유롭게 굴곡하는 내시경과 같은 기술도 제안된 바 있다.

[0018] 또, 대한민국 등록 특허공보 제10-1512110호(이하 '선행기술문헌 3'이라 한다)에 게시된 바와 같이 복수의 링크 타입에 의해 카메라의 각도를 조절할 수 있는 내시경과 같은 기술도 제안된 바 있다.

[0019] 또, 대한민국 등록 특허공보 제10-1655653호(이하 '선행기술문헌 4'라 한다)에 게시된 바와 같이 카메라의 끝단이 각도가 조절되어 시야 각을 넓힐 수 있도록 관절 주변에 구멍을 뚫어 삽입되어 조절에 따라 각도를 변화시키거나 주름부에 의해 카메라의 각도를 조절하는 기술도 제안된 바 있다.

## 선행기술문헌

### 특허문헌

- [0021] (특허문헌 0001) 대한민국 등록 특허공보 제10-0990992호  
 (특허문헌 0002) 대한민국 등록 특허공보 제10-1381678호  
 (특허문헌 0003) 대한민국 등록 특허공보 제10-1512110호  
 (특허문헌 0004) 대한민국 등록 특허공보 제10-1655653호

## 발명의 내용

### 해결하려는 과제

[0022] 그러나 선행기술문헌 1 내지 3은 각도 조절을 위한 오랜 숙련기간이 요구됨에 따라 초보 시술자에게는 사용하기 곤란한 단점과, 시술자 이외에 숙련자가 필수적으로 요구되는 문제점과 함께 다른 수술 기구들과 부딪칠 경우 시야가 흔들려 수술에 지장을 초래할 수 있는 단점도 가진다.

[0023] 선행기술문헌 4는 이미 접혀져 있는 각도가 존재함에 따라 0~30° 사이 간의 확인이 용이하지 않은 단점과 함께 외과 수술에는 적합하지 않을 뿐만 아니라 초기영상부터 왜곡될 수 있는 단점을 가진다.

[0025] 상기와 같은 종래의 제반 문제점을 해결하기 위한 본 발명의 구체적인 해결과제는 숙련자가 아닌 시술자 누구나가 텔레스코프의 시야(field of view) 각 범위를 번거롭거나 불편함 없이 필요로 하는 각도로 간단하게 조절하여 사용할 수 있도록 한 복강경 수술용 텔레스코프의 각도 조절장치를 제공하는 데 있다.

[0026] 본 발명의 다른 구체적인 해결과제는 사용 후 세척 또한 간단하고 편리하게 이루어질 수 있도록 하는 데 있다.

### 과제의 해결 수단

[0028] 상기와 같은 기술적 과제를 해결하기 위한 본 발명의 구체적인 해결수단은 튜브 말단에 적어도 1° 이상의 시야 각을 가지는 복강경 수술용 텔레스코프의 시야 각을 조절하기 위한 각도 조절장치로서, 상기 각도 조절장치는 튜브의 외측면에 회전방식 또는 슬라이딩 방식에 의해 그 튜브 상에서 이동 가능하게 마련되는 조절부; 및 상기 튜브의 말단으로부터 삽입되어 내측면 일단이 상기 조절부와 결합되어 이동되면서 끝단에 상기 튜브 말단으로 형성된 시야 각을 0~70° 까지 조절 가능한 조절 챔버;를 포함한다.

[0029] 상기 조절 챔버는 일단 내측면에 조절부와 결합되는 결합부가 형성되는 챔버 로드, 상기 챔버 로드 끝단에 일단이 탈착 가능하면서 회전 가능하게 결합되고 내부에 스프링에 의해 지지되되, 상기 챔버 로드를 조절부와 결합부에 의해 이동시킴에 따라 상기 스프링의 일측에 마련된 힌지부를 기점으로 상기 튜브의 말단과 접촉에 의해

시야 각이 조절되는 조절 렌즈를 구비하는 투명 챔버를 포함한다.

- [0030] 상기 스프링에 의해 지지되는 조절 렌즈의 반대 측 테두리에는 투명 챔버 사이와 연결의 패킹이 개재되는 것을 더 포함한다.
- [0031] 상기 챔버 로드와 투명 챔버의 결합은 각 끝단에 서로 대응되는 형태의 각각의 걸림턱과 걸림홈에 의해 탈착 가능하면서 회전 가능하게 결합된다.
- [0032] 상기 힌지부는 스프링의 일측과 조절 렌즈의 일면이 고정되어 시야 각이 조절 가능하게 탄성력을 가지는 탄성체이다.
- [0033] 상기 조절부와 결합부는 나사 결합방식에 의해 회전 가능하게 마련되는 각각의 나선부이다.
- [0034] 상기 조절부는 튜브의 외측면에 형성되는 절개홈이 형성된 고정돌기와 상기 절개홈에 고정되는 절곡 탄성편을 포함하며, 상기 결합부는 챔버 로드의 내측면에 상기 절곡 탄성편이 슬라이딩 가능하게 형성되는 요철부에 의해 슬라이딩 되는 것을 포함한다.

**발명의 효과**

- [0036] 본 발명은 숙련자가 아닌 시술자 누구나가 텔레스코프의 시야(field of view) 각 범위를 번거롭거나 불편함 없이 필요로 하는 각도로 간단하게 조절하여 사용할 수 있도록 함으로써, 숙련자가 아니더라도 시술자 누구나가 정확한 수술 부위를 관찰하여 실수 없이 단시간 내에 신속하게 정확하게 시술이 이루어질 수 있는 효과를 가진다.
- [0037] 또한, 서로 다른 시야 각을 가지는 여러 개의 텔레스코프를 구비하여 수술하는 과정에서 발행하는 모든 문제점을 해소할 수 있는 효과도 가진다.
- [0038] 또, 사용 후 세척 또한 간단하고 편리하게 이루어질 수 있도록 함으로써, 재사용시 항상 청결한 상태로 재사용이 가능하여 위생적으로 사용할 수 있는 효과도 가진다.

**도면의 간단한 설명**

- [0040] 도 1은 본 발명을 설명하기 위한 일부 분해 사시도,
- 도 2는 도 1에 따른 결합 된 상태의 단면도,
- 도 3은 본 발명의 사용 상태를 설명하기 위한 일부 확대 단면도,
- 도 4는 본 발명의 다른 실시 예를 설명하기 위한 일부 사시도 및 평면도,
- 도 5는 종래 복강경 수술용 텔레스코프를 도시한 사시도,
- 도 6은 도 5에 따른 단면도이다.

**발명을 실시하기 위한 구체적인 내용**

- [0041] 이하, 본 발명의 바람직한 실시 예를 첨부된 도면을 참고하여 좀 더 상세하게 설명하면 다음과 같으며, 본 발명이 실시 예에 의해 제한되거나 한정되는 것은 아니다.
- [0042] 도 1은 본 발명을 설명하기 위한 일부 분해 사시도이며, 도 2는 도 1에 따른 결합 된 상태의 단면도이고, 도 3은 본 발명의 사용 상태를 설명하기 위한 일부 확대 단면도이다.
- [0043] 도시된 바와 같이 각도 조절장치(1)는 복강경 수술시 시술자가 육안으로 확인할 수 있도록 튜브(140) 말단에 적어도 1° 이상의 시야 각을 가지는 복강경 수술용 텔레스코프(100)의 시야 각을 조절하기 위한 기술적 구성을 가진다.
- [0044] 복강경 수술용 텔레스코프(100)는 발명의 배경이 되는 기술에 기재한 바와 같이 공지된 기술적 구성을 것으로, 일측에 시술자가 눈을 대고 확인할 수 있는 대안렌즈 어셈블리(110), 상기 대안렌즈 어셈블리(110)의 일단이 결합되는 블록(120), 상기 블록(120)에 장착되는 조명기구(130), 상기 블록(120)의 대안렌즈 어셈블리(110)의 반

대 측에 접안렌즈 어셈블리(142)와 함께 체결되는 튜브(140), 상기 튜브(140)의 내부에 소정 간격을 두고 내장되는 복수의 로드 렌즈(144), 상기 튜브(140)의 말단 측에 마련되는 복수의 대물렌즈(146)를 포함한다.

- [0045] 아울러, 상기 튜브(140)의 끝단에는 시야(field of view) 각을 가지도록, 즉 0~30°의 각도로 경사진 경사면(148)과 대물렌즈(146)가 마련되어 화각(angle of view)을 확보하도록 구성된다.
- [0046] 본 발명은 숙련자가 아닌 시술자 누구나가 텔레스코프의 시야(field of view) 각 범위를 번거롭거나 불편함 없이 필요로 하는 각도로 간단하게 조절하여 사용할 수 있도록 하는 데 있다.
- [0047] 본 발명에 따른 상기 각도 조절장치(1)는 튜브(140)의 외측면에 회전방식 또는 슬라이딩 방식에 의해 그 튜브(140) 상에서 전,후로의 이동 가능하게 마련되는 조절부(10); 및 상기 튜브(140)의 말단으로부터 삽입되어 내측면 일단이 상기 조절부(10)와 결합되어 이동되면서 끝단에 상기 튜브(140) 말단에 형성된 시야 각을 0~70°까지 조절 가능한 조절 챔버(20);를 포함한다.
- [0048] 다시 말해서, 텔레스코프의 말단에는 적어도 1° 이상으로 확정된 시야 각을 가지는 것으로, 이는 고정된 시야 각이다. 이때, 고정된 시야 각이라 함은 상기한 텔레스코프의 튜브 말단에 경사진 경사면과 대물렌즈에 의해 확정된 시야 각을 말한다.
- [0049] 그에 따라 복강경을 수술하는 과정에서 상기 확정된 시야 각으로 수술 부위를 관찰하면서 수술을 수행한다. 이때, 다른 각도의 시야 각으로 수술 부위를 관찰하고자 할 때 종래와 같이 텔레스코프의 다른 시야 각을 가지는 것으로 교체하는 것이 아니라 본 발명의 각도 조절장치에 의해 자체적으로 시야 각을 조절하여 다른 위치의 수술 부위를 관찰할 수 있는 것이다.
- [0050] 다시 말해서, 본 발명은 튜브로 삽입된 후 조절부에서 이동 가능하게 구비되는 조절 챔버에 의해 그 시야 각을 더 넓은 시야 각으로, 즉 0~70°까지 조절 가능하게 구비함으로써, 복강경 수술 중에 다른 시야 각을 가지는 텔레스코프를 교체하여 사용하는 것이 아니라 조절 챔버를 이동시켜 원하는 각도로 시야 각을 확보할 수 있는 조건을 가진다.
- [0051] 그로 인해 여러 시야 각을 가지는 여러 개의 텔레스코프를 구비하는 것이 아니라 하나의 텔레스코프에 의해 다양한 시야 각을 확보함으로써, 복강경 수술 시간을 현저하게 줄일 수 있음은 물론 오염 등과 같은 문제점도 해소할 수 있다.
- [0052] 또한, 하나의 텔레스코프에 의해 다양한 각도의 시야 각을 확보함에 따라 수술실 내 여러 개의 텔레스코프를 구비함으로써 인한 모든 문제점도 자연스럽게 해소할 수 있는 조건을 구비한다.
- [0053] 특히, 무엇보다도 필요로 하는 시야 각을 확보하기 위한 기술적 구성 또한 회전방식이나 슬라이딩 방식에 의해 간단한 방식에 의해 이루어짐으로써, 숙련도와도 상관없이 필요로 하는 각도로의 시야 각을 정확하게 확보할 수 있어, 시술자로 하여금 사용의 편리성을 극대화함과 아울러 정확한 시술이 이루어질 수 있는 조건을 가진다.
- [0054] 이로써, 본 발명은 복강경 수술을 하는 과정에서 사용되는 하나의 텔레스코프에 의해 필요로 하는 각도로의 시야 각을 간단하고 편리하게 확보할 수 있어, 종래와 같이 텔레스코프의 교체 없이 단시간 내에 정확하게 시술이 이루어질 수 있는 뛰어난 효율성을 확보할 수 있다.
- [0055] 조절 챔버(20)는 일단 내측면에 조절부(10)와 결합되는 결합부(22)가 형성되는 챔버 로드(20A)와, 상기 챔버 로드(20A) 끝단에 일단이 탈착 가능하면서 회전 가능하게 결합되고 내부에 스프링(24)에 의해 지지되되, 상기 챔버 로드(20A)를 이동시킴에 따라 상기 스프링(24)의 일측에 마련된 힌지부(25)를 기점으로 상기 튜브(140)의 말단과 접촉에 의해 시야 각이 조절되는 조절 렌즈(26)를 구비하는 투명 챔버(20B)를 포함한다. 이때, 상기 조절 렌즈는 튜브의 말단 내부에 마련된 대물렌즈와 같은 형태의 통상적인 대물렌즈이다.
- [0056] 다시 말해서, 챔버 로드는 튜브에 형성된 조절부와 그 챔버 로드(20A)에 형성되어 결합되는 결합부에 의해 전,후로 이동 가능하게 마련되는 것이고, 상기 챔버 로드(20A)가 전,후로 이동되는 과정에서 튜브의 말단이 스프링에 의해 지지된 조절 렌즈의 각도를 변화시킴에 따라 다양한 각도의 시야 각을 확보할 수 있는 것이다.
- [0057] 즉, 튜브의 말단에 확정된 시야 각을 갖도록 경사진 경사면이 챔버 로드의 이동에 따라 그 경사면이 스프링으로 지지되어 있는 조절 렌즈를 힌지부를 기점으로 경사지게 하여 각도를 조절함으로써, 다양한 각도의 시야 각을 확보할 수 있는 것이다.
- [0058] 아울러, 상기 스프링(24)에 의해 지지되는 조절 렌즈(26)의 반대 측 테두리에는 투명 챔버(20B) 사이와 통상적인 고무나 실리콘 등과 같은 연질의 패킹(27)이 개재되는 것을 더 포함한다. 즉, 패킹은 조절 렌즈가 각도가 조

절된 후 다시 조절되기 이전의 위치로 복귀할 때, 충격 등이 발생하지 않도록 함과 동시에 기밀성을 유지할 수 있는 역할을 한다.

- [0059] 또한, 상기 챔버 로드(20A)와 투명 챔버(20B)의 결합은 각 끝단에 통상적인 서로 대응되는 형태의 각각의 걸림턱(21)과 걸림홈(21A)에 의해 탈착 가능하면서 회전 가능하게 결합된다.
- [0060] 이는 복강경 수술 후 챔버 로드로부터 분리하여 세척 등이 편리하게 이루어질 수 있도록 함으로써, 재사용시 위생적으로 사용할 수 있도록 하기 위함이다. 또, 상기 챔버 로드 역시 튜브로부터 조절부와 결합부에 의해 간단하게 분리하여 이 또한, 세척이 용이하게 이루어져, 위생적이면서 반영구적으로 사용이 원활하게 이루어질 수 있는 조건도 가진다.
- [0061] 그리고 상기 힌지부(25)는 스프링(24)의 일측과 조절 렌즈(26)의 일면이 통상적인 방식에 의해 꽂아지거나 혹은 접착 등에 의해 고정되되, 탄성력을 가지는 탄성체이다.
- [0062] 즉, 힌지부(25)는 투명 챔버에 스프링과 조절 렌즈를 고정하는 역할과 함께 조절 렌즈가 각도가 조절되는 과정에서 유연성을 가져야 하는 관계로, 탄성력을 가지는 탄성체인 것이 바람직한 것이다. 이때, 상기 탄성체는 연결의 합성수지이거나 혹은 금속재의 판스프링 등과 같은 소정 범위로 접힘과 펼쳐짐이 이루어질 수 있는 공지된 어떠한 것을 적용하여도 무방하다.
- [0063] 한편, 상기 조절부(10)와 결합부(22)는 통상적인 나사 결합방식에 의해 회전 가능하게 마련되는 각각의 나선부이다.
- [0064] 즉, 조절 챔버를 튜브에서 전,후로의 이동은 통상적인 나사 결합방식에 의해 전,후로 이동 가능하도록 튜브와 조절 챔버에 형성된 각각의 나선부에 의해 간단하게 이동시킬 수 있는 편리성을 가진다.
- [0065] 도 4는 본 발명의 다른 실시 예를 설명하기 위한 일부 사시도 및 평면도이다.
- [0066] 도시된 바와 같이 상기한 구성에서, 튜브로부터의 조절 챔버의 전,후로 이동시키는 방식이 전술한 회전방식이 아닌 슬라이딩 방식에 의해 이루어질 수 있는 기술적 구성 또한 제시한다.
- [0067] 조절부(10)는 튜브(140)의 외측면에 형성되는 절개홈(11)이 형성된 고정돌기(12)와 상기 절개홈(11)에 일단이 삽입되어 고정되는 통상적인 원호 형태의 절곡 탄성편(14)을 포함하며, 상기 결합부(22)는 챔버 로드(20A)의 내측면에 상기 절곡 탄성편(14)이 슬라이딩 가능하게 형성되는 통상적인 돌기와 홈이 연속 반복되는 요철부(22A)에 의해 슬라이딩 되는 것을 포함한다.
- [0068] 즉, 상기 절곡 탄성편은 요철부의 돌기와 홈에서 수축과 팽창에 의해 슬라이딩 되면서 홈에 위치하였을 때 걸려져 지지 됨으로써, 챔버 로드를 튜브 상에서 전,후로 슬라이딩 되면서 이동 가능하게 하는 조건을 가진다.
- [0069] 이는 전술한 회전방식에 의해 이송시키는 것에 비하여 더욱더 간편하게 이동시킬 수 있는 편리성을 제공한다.

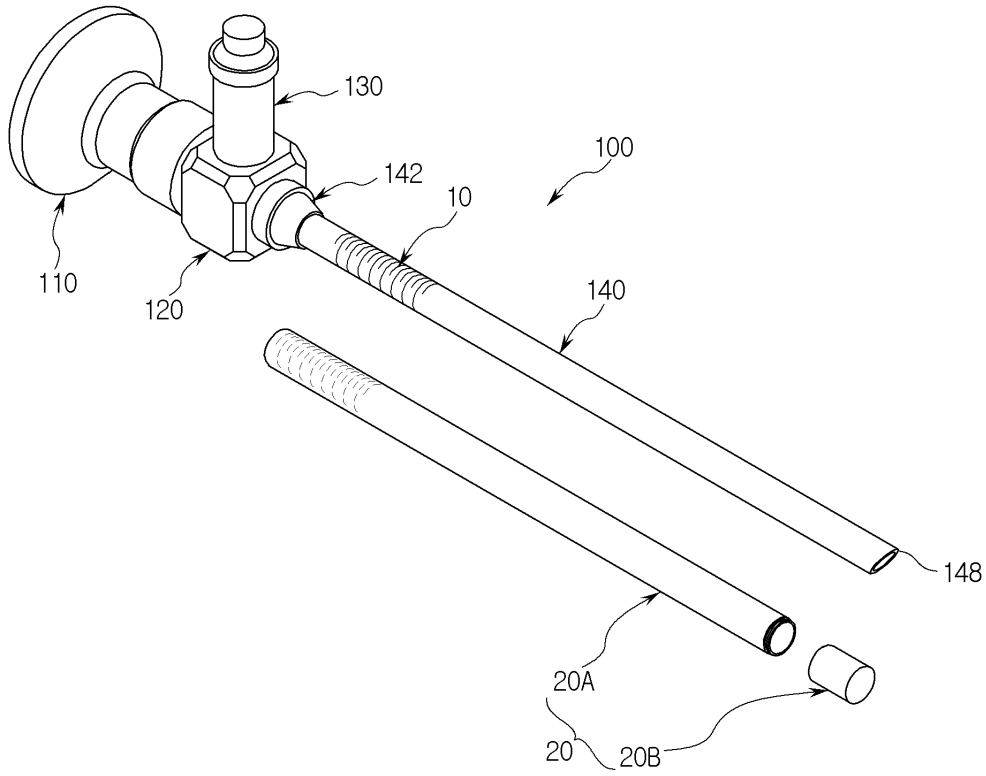
**부호의 설명**

- [0071] 1 : 각도 조절장치
- 10 : 조절부
- 11 : 절개홈
- 12 : 고정돌기
- 14 : 절곡 탄성편
- 20 : 조절 챔버
- 20A : 챔버 로드
- 20B : 투명 챔버
- 21 : 걸림턱
- 21A : 걸림홈
- 22 : 결합부
- 22A : 요철부
- 24 : 스프링
- 25 : 힌지부
- 26 : 조절 렌즈
- 27 : 패킹
- 100 : 텔레스코프

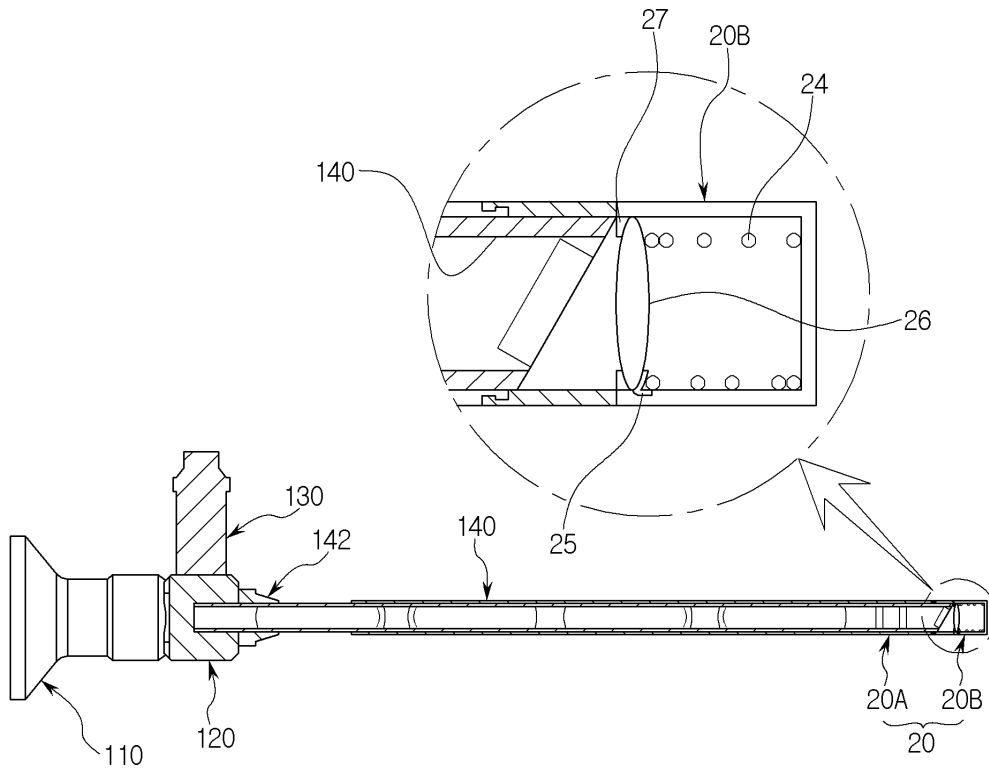
- 110 : 대안렌즈 어셈블리
- 120 : 블록
- 130 : 조명기구
- 140 : 튜브
- 142 : 접안렌즈 어셈블리
- 144 : 로드 렌즈
- 146 : 대물렌즈
- 148 : 경사면

도면

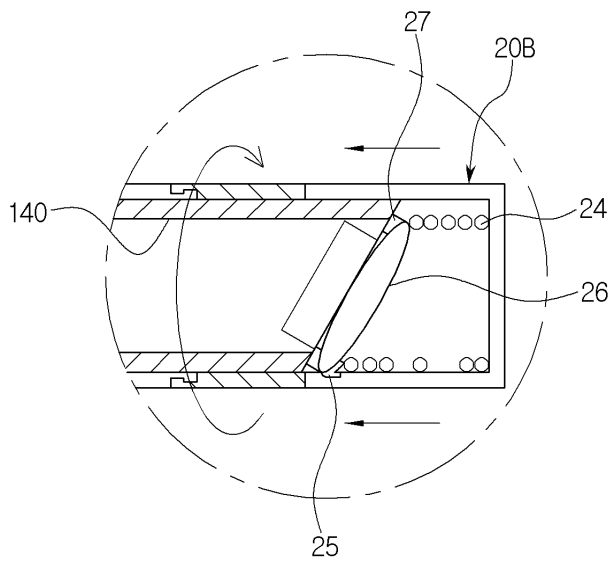
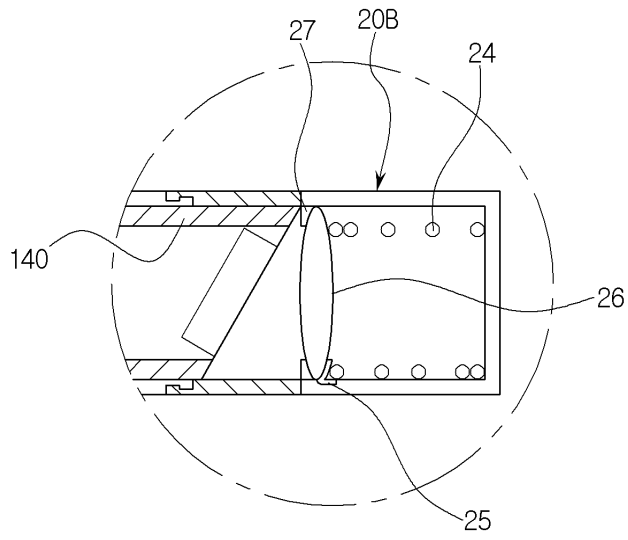
도면1



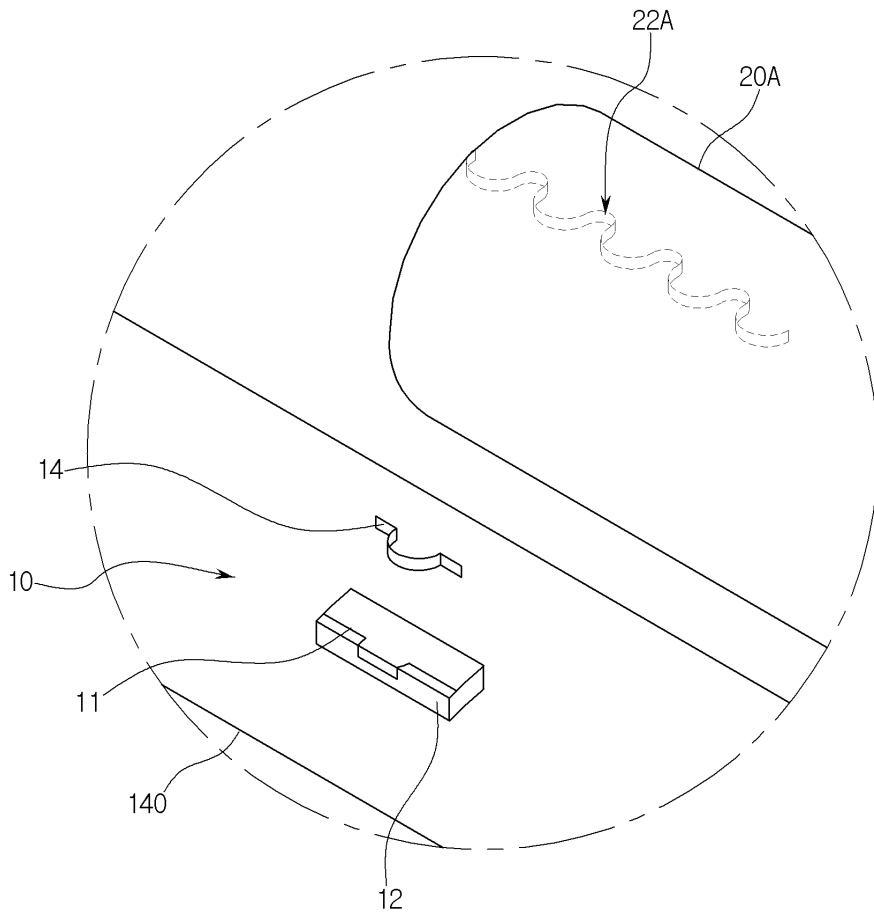
도면2



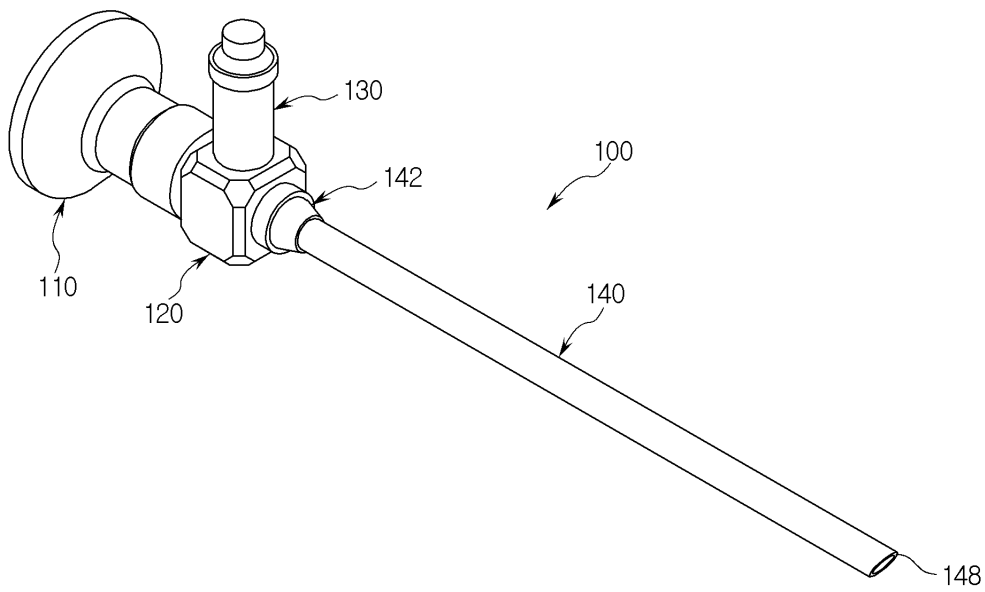
도면3



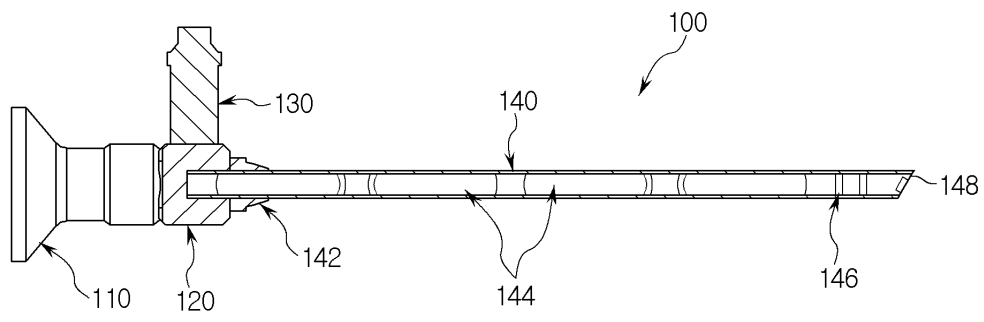
도면4



도면5



도면6



专利名称(译)	腹腔镜手术望远镜的角度调整		
公开(公告)号	<a href="#">KR1020190011971A</a>	公开(公告)日	2019-02-08
申请号	KR1020170094743	申请日	2017-07-26
[标]申请(专利权)人(译)	YESU医院MANEGEMENT FOUND		
申请(专利权)人(译)	( RE ) 耶稣保持医院基金会		
[标]发明人	김미진		
发明人	김미진		
IPC分类号	A61B1/005 A61B1/313 A61B17/00		
CPC分类号	A61B1/0051 A61B1/313 A61B17/00234		
其他公开文献	KR101993256B1		
外部链接	<a href="#">Espacenet</a>		

摘要(译)

旋转或滑动灯管的外表面，以便任何没有经验的操作员都可以简单地将望远镜的视场范围调整到所需的角，而不会带来任何麻烦或麻烦。提供可在相位上移动的调节单元；腹腔镜望远镜望远镜包括：和从腔室的一端插入的控制腔插入到内表面的端部，耦合到控制单元，并且由腔室的一端到端部形成的试剂角为0~70°;提供一个调节器。因此，即使您不是熟练的技术人员，所有操作人员也具有在短时间内快速而准确地观察正确的手术部位的效果。

