



(19) 대한민국특허청(KR)
(12) 공개특허공보(A)

(11) 공개번호 10-2016-0073420
(43) 공개일자 2016년06월24일

- (51) 국제특허분류(Int. Cl.)
A61B 18/14 (2006.01) A61B 17/29 (2006.01)
A61B 18/00 (2006.01)
- (52) CPC특허분류
A61B 18/1445 (2013.01)
A61B 2017/2932 (2013.01)
- (21) 출원번호 10-2016-7014645(분할)
- (22) 출원일자(국제) 2011년02월04일
심사청구일자 2016년06월01일
- (62) 원출원 특허 10-2012-7004969
원출원일자(국제) 2011년02월04일
심사청구일자 2013년09월24일
- (85) 번역문제출일자 2016년06월01일
- (86) 국제출원번호 PCT/US2011/023731
- (87) 국제공개번호 WO 2011/097469
국제공개일자 2011년08월11일
- (30) 우선권주장
61/301,295 2010년02월04일 미국(US)

- (71) 출원인
아에스쿨랩 아게
독일 연방공화국 튜트링겐 디-78532 암 아에스쿨
랩-플라츠
- (72) 발명자
월버그, 에릭
미합중국, 캘리포니아 94303, 팔로알토, 수트 B,
엠바카데로 로드 1810
러더밀크, 브랜든
미합중국, 캘리포니아 94303, 팔로알토, 수트 B,
엠바카데로 로드 1810
- (74) 대리인
특허법인 대아

전체 청구항 수 : 총 16 항

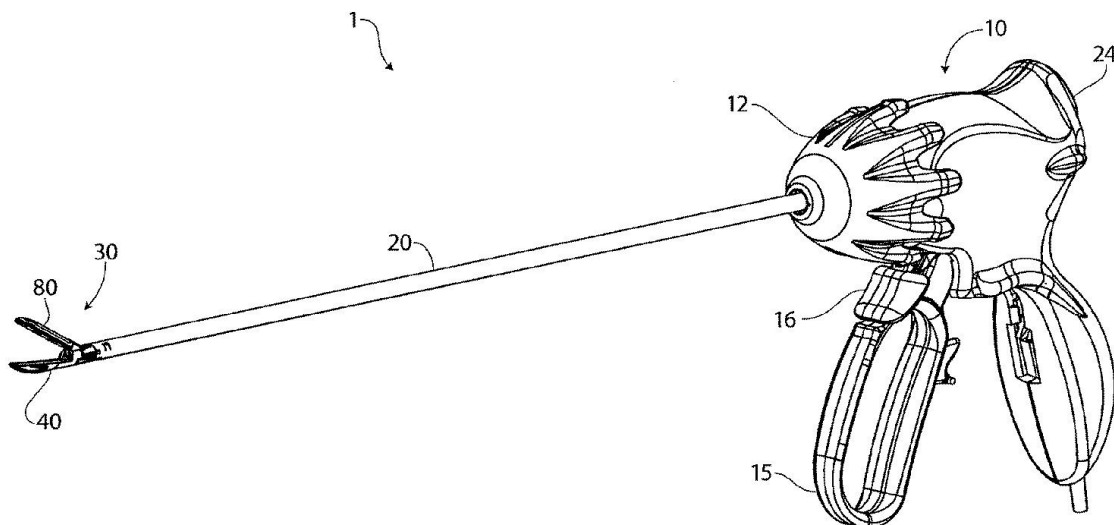
(54) 발명의 명칭 **복강경 고주파 수술장치**

(57) 요약

본 발명의 실시예는 복강경하에 쌍극 전기수술의 장치뿐 아니라 그러한 장치의 용도에 대한 제조방법과 연관된다. 상기 장치의 실시예는 목표 조직에 고주파 에너지를 전달하기 위해 구성된 봉합조립체, 그것에 대해 배치된 적어도 하나의 쌍극 전극판 쌍을 포함하는 대향하는 조오의 조립체를 포함할 수 있다.

상기 봉합 조립체의 실시예는, 폐쇄시, 약 5mm이하의 직경을 포함할 수 있다. 상기 장치는 약 5mm이하의 직경을 포함하는 샤프트를 추가로 포함할 수 있다. 상기 조오의 각각은 나머지 조오의 세로축에 대하여 상보적인 자기 정렬 구성이 있는 조오 각각의 조직-접촉면을 가진다. 상기 장치의 실시예는 상기 조오를 함께 연결하고, 닫힌 상태와 열린상태 사이에서 상기 봉합조립체가 피봇할 수 있게 하는 상부 조오 및 하부 조오의 회전가능한 협력 부재로부터 형성된 핀레스 회전 조립체(pinless rotation assembly)를 포함할 수 있다.

대표도



(52) CPC특허분류

A61B 2018/00791 (2013.01)

A61B 2018/00827 (2013.01)

A61B 2018/00875 (2013.01)

A61B 2018/1412 (2013.01)

A61B 2018/1455 (2013.01)

명세서

청구범위

청구항 1

상부조오와 하부조오를 포함하고, 각각의 조오는 샤프트의 말단부에 배치되어 적어도 하나의 쌍극 전극판(bipolar electrode)을 가지는 조직 접촉면을 포함하고, 목표 조직에 무선주파수 에너지를 전달하기 위해 구성되는 샤프트의 말단부에 배치된 봉합조립체; 및

상기 봉합조립체는 폐쇄시, 6.6mm이하의 직경, 상기 샤프트는 6.6mm이하의 직경 및 상기 각각의 조오는 세로축과 나머지 조오의 세로축에 대하여 상보적 자동정렬 구성이 있는 조직 접촉면을 포함하고,

상기 조오를 함께 연결하고, 닫힌상태와 열린상태에서 상기 봉합조립체가 피벗할 수 있게 하는 상부조오와 하부조오의 회전가능한 힌력 부재를 포함하고, 상기 샤프트 중심 세로축에 대응하는 선위의 한점에 필수적으로 위치하고 있지 않은 공통 회전 중심을 생성하는 핀레스 회전 매커니즘을 포함하고,

상기 상부조오와 하부조오의 상기 회전가능한 힌력 부재는

상부 아치형 트랙을 가지고 있는 상부 조오의 기단 측면(proximal aspect); 및 하부 아치형 트랙을 가지고 있는 하부 조오의 기단 측면(proximal aspect)을 포함하고,

상기 상부 및 하부 아치형 트랙은 상호 보완적이고 서로 미끄러지기 쉽게 작동가능하고, 상기 하부 아치형 트랙은 상기 상부 아치형 트랙에 의해 형성된 엔클로저(enclosure) 사이에 실질적으로 있고(residing),

상기 하부 아치형 트랙은 상부 아치형 트랙에 의해 제공된 엔클로저(enclosure) 사이에 포함되며, 상기 상부 및 하부 아치형 트랙은 상기 하부 아치형 트랙이 상부 아치형 트랙 사이에서 자유롭게 회전할 수 있도록 설계된,

전기수술장치.

청구항 2

제 1항에 있어서,

상기 봉합조립체는 폐쇄시, 5.6mm이하의 직경을 갖고, 상기 샤프트는 5.6mm이하의 직경을 갖는 전기수술장치.

청구항 3

제 1항에 있어서,

상기 상부 아치형 트랙은 하나가 더 작고 다른 하나가 더 큰, 서로 맞닿는 두 동심면 및 상기 하부 아치형 트랙은 하나가 더 작고, 다른 하나가 더 큰, 서로 이격하는 두 동심면을 포함하고,

상기 상부 및 하부 아치형 트랙의 더 작은 동심면들은 서로 상보적이고, 상기 상부 및 하부 아치형 트랙의 더 큰 동심면들은 서로 상보적이고, 상기 하부 아치형 트랙은 상기 상부 아치형 트랙에 의해 형성된 엔클로저(enclosure) 사이에 실질적으로 있는(residing) 전기수술장치.

청구항 4

제 1항에 있어서,

상기 상부조오의 기단기재(proximal base)는 샤프트에 대하여 고정되고,

상기 하부조오는 샤프트에 대하여 피봇 가능한 전기수술장치.

청구항 5

제 1항에 있어서,

상기 상부조오는 두 피스(pieces)를 포함하고,

상기 피스는 기단 피스(proximal) 및 상기 기단 피스와 연결되어 피봇가능한 말단 피스(distal pieces)이고, 상기 하부 조오는 하나로 구성(unitary)된 전기수술장치.

청구항 6

제 1항에 있어서,

세로방향으로 배치된 블레이드 트랙위에 위치한 블레이드를 추가로 포함하고,

상기 블레이드는 상기 트랙의 근위단(proximal end), 원위단(distal end) 또는 상기 트랙의 근위단 및 원위단 사이에 트랙에 따른 어떤 한 지점에 정위치(home position)에 위치한 전기수술장치.

청구항 7

제 6항에 있어서,

봉합조립체가 열린상태일 때, 상기 블레이드의 상기 근위 정위치(proximal home position)가 원위 방향(distal direction)에서 상기 블레이드의 움직임이 제지되도록 결합된(configured) 전기수술장치.

청구항 8

제 1항에 있어서,

상기 조오의 상기 조직 접촉면의 자동정렬구성은 조오 각각의 전체(entirety) 길이(length)에 따라 배치된 상보적 세로방향으로 얼라인된(aligned) 부재를 포함하는 전기수술장치.

청구항 9

제 1항에 있어서,

상기 조오의 상기 조직 접촉면의 자동정렬구성은 각각의 조오 조직접촉면의 전체(entirety)를 포함하는 상보적 세로방향으로 얼라인된(aligned) 조오 측면(aspects)을 포함하는 전기수술장치.

청구항 10

제 1항에 있어서,

상기 샤프트 기단에 핸들부; 및

상기 조오에 상기 핸들부로부터 말단으로 연장되는 에너지-전달 와이어를 추가적으로 포함하고, 상기 에너지 전달 와이어는 상기 조오들의 능력에 대하여 기계적인 기능을 수행하기 위해 결합되는 전기수술장치.

청구항 11

제 1항에 있어서,

상기 상부 조오와 상기 하부 조오의 각각은 금속부(metal portion)를 포함하고, 상기 상부조오의 금속부의 전체 및 상기 하부조오의 금속부의 전체 각각은 전극판을 포함하는 전기수술장치.

청구항 12

제 1항에 있어서,

상기 장치의 핸들부에 관련하여 위치한 샤프트 회전 액츄에이터를 추가로 포함하는 전기수술장치.

청구항 13

제 12항에 있어서,

상기 샤프트 회전 액츄에이터는 시계방향 또는 시계반대방향으로 자유롭게 회전가능하게 결합되고, 상기 액츄에이터 회전은 샤프트 회전에 대해 변환 가능한 전기수술장치.

청구항 14

제 1항에 있어서,

상기 봉합조립체는 상기 봉합조립체가 열린상태로부터 닫힌상태로 움직이도록 결합되고, 두개의 조오 사이에 상호 접촉 첫번째 점이 조오 각각의 원위단(distal end)에 발생하는 전기수술장치.

청구항 15

제 1항에 있어서,

상기 봉합조립체는

상기 봉합조립체가 닫힌상태로 움직이고, 목표 조직과 최초 접촉이 있을 때, 상기 상부 조오의 피벗가능한 피스가 상기 목표 조직을 파지(grasp)하기 위해 닫힌 상태로 더 움직임으로써, 목표조직의 존재(presence)에 반응하여 피벗가능한 접합 주위에 피벗되도록 결합하는 전기수술장치.

청구항 16

제 15항에 있어서,

상기 피벗가능한 피스의 피벗팅은 파지된 목표 조직에 따라 압력이 실질적으로 균등한 분배에 영향을 주는 전기수술장치.

발명의 설명

기술 분야

본 출원은 2010.2.4일에 출원된 “복강경 고주파 수술장치”, Walberg의 US임시(Provisional)특허출원 US61/301,295을 우선권 주장하였다. 본 출원은 또 2007.05.02에 출원된 “수술도구”, eder et al.의 US특허출원 US11/743,579를 일부계속출원 (continuation-in-part, CIP), 2006.05.10에 출원된 “조직 조각술을 위한 도구”, eder의 US특허출원 US11/382,652를 일부계속출원하고, 2006.05.02에 출원된 “수술도구”, eder의 US공개특허출원 US60/746,256을 우선권주장하였다.

[0001]

[0002] 발명의 상세한 설명에 언급된 모든 발행(publication) 및 특허출원은 마치 각각의 개별발행(individual publication) 또는 특허출원이 참조에 의하여 포함되어 상세하게, 개별적으로 나타나는 것처럼 동일한 정도로 참조에 의해 포함된다.

[0003] 본 발명은 전기수술에 대한 시스템 및 방법과 연관된다. 더 바람직하게, 본 발명은 5mm 포트(port)의 투관침을 통한 복강경 수술에 알맞은 전기수술장치와 관련된다.

배경 기술

[0004] 쌍극 전기수술 도구는 조직을 자르고, 제거하거나, 응고하기 위한 수술영역에 고주파(RF) 에너지를 적용한다. 상기 전기수술 효과의 바람직한 출원은 혈관과 조직시트를 봉합하는 것이다. 전형적인 도구는 포셉(forceps) 조립체의 형태 또는 각각의 조오 팁(tip)에 하나 또는 그 이상의 전극을 포함하는 조오의 쌍(pair)을 포함한다. 전기수술 절차에서, 두 전극사이에 교류의 경로가 상기 목표영역(target site) 사이에 조직을 통과하도록, 조오가 목표영역(target site)에 닫힐때, 상기 전극들은 서로 가까운 근위에 놓여있다.

[0005] 상기 기계적 힘은 조오에 의해 가해지고, 전기적 전류는 원하는 수술 효과를 발휘하기 위해 결합한다. 조오에 의해 적용된 압력, 전극사이에 갭 거리(gap distance), 전압, 전류, 진도 및 조직에 적용된 전기수술에너지의 지속(duration)과 같은, 기계적 및 전기적 파라미터 레벨을 조절함으로써, 외과전문의는 응고(coagulate), 지지(cauterize)할 수 있고, 치료상의 단(therapeutic end)쪽으로 조직을 봉합할 수 있다.

[0006]

[0007] 전기수술 절차는 종래의 절개를 통해 열린상태에서 수행될 수 있고, 전형적으로 0.5~1.5cm 길이의 작은 절개를 통해 복강경으로 수행될 수 있다. 복강경 절차는 비디오 카메라와 연결되는 신축준척(telescopic rod) 렌즈 시스템 및 수술중 열린영역(opertative field)을 조명하기 위해 빛을 옮기는 파이버 광학 케이블 시스템의 사용을 포함할 수 있다. 복강경은 전형적으로 수술중 열린 영역(opertative field)을 보기 위한 투관침 또는 5mm 또는 10mm의 카놀라(cannula)를 통해 본체의 포트(port)에 삽입된다. 수술은 샤프트의 원위단에 전형적으로 배열되고, 샤프트의 원위단에 위치한 액츄에이터 또는 핸들의 조작에 의해서 작동가능한 다양한 도구 등을 가진 복강경 절차중에 수행되고, 5mm 또는 10mm 카롤라(cannula)에 의해 제공된 포트(port)를 지나갈 수 있는 것처럼 설계된다.

발명의 내용

해결하려는 과제

[0008] 전기수술도구는 복강경 절차에 적용될 때, 장치에 과제(challenge)는 5mm 이내 직경을 가진 전형적인 투관침의 용도를 포함하는 입구의 전형적 포트(port)의 미소(smallness)를 포함하는, 수술환경에 의해 부과된 설계적 제한(demensional constraint)에 대하여 발생한다.

[0009] 하기 제공된 본 발명은 기계적 강도 및 전기수술 능력(capacity)의 알맞은 수준을 유지하면서 장치의 소형화(down sizing)를 가능하게하는, 장치 발명의 개선을 위한 필요성을 기재한다. 예를 들면, 조직의 더 긴 길이의 집합을 허용하기 위하여 전형적인 포셉(forcep)의 길이를 연장하는 것은 일반적으로 갈망가능하다. 포셉(forcep) 길이가 증가할 때, 바람직하게는 포셉(forcep)의 원위단으로부터, 힘의 적절한 수준이 가해지게 하는 것은 과제(challenge)이다. 현재 개시는 이러한 과제가 진행되는 과정을 대표하는 발명을 제공한다.

과제의 해결 수단

[0010] 본 발명의 실시예는 샤프트 및 말단장치(end effector)를 포함하는 전기수술장치의 말단 삽입가능한 부분이 약 5mm이하의 직경을 가지고 있다는 관점에서 복강경 절차에 특별히 알맞은 전기수술장치와 연관이 되어 있다.

- [0011] 상기 5mm의 삽입가능한 프로파일(profile)은 종래의 5mm 투관침을 통한 장치의 삽입을 허락한다. “5mm”로 종래에 언급되어 있는 상업적으로 사용가능한 투관침은 일반적으로 인치 단위로 표현된 공통적으로 나타난 내부직경 세부사항을 가지고, 5mm가 실제 0.197인치와 동등하다 하더라도, 약 0.23~0.26인치 사이의 범위에서 다양화된다. 그러므로, 현재 개시에서 장치의 삽입가능한 프로파일, 샤프트의 직경 또는 단힌 구성의 봉합조립체에 언급된, “5mm” 또는 “약 5mm”, 는 현재 사용가능한 “5mm” 투관침에 의해 수용된 직경을 일컫는다. 더 바람직하게, 종래에 기재되어 있는 샤프트 또는 단힌 봉합조립체의 실시예는 약 0.215인치에서 0.222인치 범위의 직경을 가진다.
- [0012] 전기수술장치의 실시예는 봉합조립체의 조직 접촉면에 위치한 하나 또는 그 이상의 쌍극전극판 쌍을 포함하는 두개의 대향하는 조오의 조립체 또는 포셉(forceps)과 같은 말단장치를 가지고, 상기 장치는 조직을 접합하고 커팅하는데 영향을 미치는데 적용된다. 이러한 실시예에서 상기 장치는 봉합조립체의 각각에 하나의 전극판, 하나의 쌍극전극판 쌍을 포함한다.
- [0013] 이러한 실시예에서, 상기 전극판들은 종래에 하나의 고주파 채널을 가진 제너레이터(generator)가 작동함으로써 출력되었다. 상기 장치의 다른 실시예는 쌍극전극쌍의 다수, 고주파 채널들의 다수를 거친 동작을 포함할 수 있다. 본 발명의 몇몇의 특별한 실시예는 비전기적 수술장치의 형태일 수 있고, 상기 비전기적 수술장치의 동작은 본 발명의 기계적이고 다차원적인 측면에서 장점이 있다.
- [0014] 전기수술 장치의 실시예는 조오들이 단힘으로 접근할 때, 상기 조오들의 세로방향의 축에 대하여 자기정렬한 봉합조립체를 포함한다. 자기정렬은, 하기에 사용되는, 세로방향으로 정렬된 봉합조립체가 단힘으로 수렴할 때, 상기 봉합조립체의 측면 또는 조직 접촉면이 각각의 근위단에서 원위단까지 서로서로 완전하게, 마주보고 만나도록 좌우정렬을 포함하는 것이 추가적으로 인정될 수 있다.
- [0015] 봉합조립체의 상호적 정렬은 봉합조립체가 조직의 피스 주변에서 단힐 때, 특별하게 도전될 수 있다. 상기 조직의 존재(presence)는 봉합조립체가 마주보고 만나지 않도록 조오가 정렬을 벗어나 측면으로 비스듬히 움직이는 것을 재촉할 수 있다. 따라서, 이러한 봉합조립체의 실시예에서, 대향하는 조오 각각의 조직 접촉 면은, 상대적으로, 봉합된 조오 사이의 공간에 목표 조직의 적절한 양이 외과적으로 있을 때, 영향이 있을만큼 충분히 탄탄한 상호적으로 상보적인 세로배향된 자기 정렬 부재를 포함한다. 자기 정렬 가능한 봉합조립체의 실시예 측면 및 세부사항은 하기에 기재되어 있다.
- [0016] 봉합조립체의 실시예는 봉합조립체와 함께 연결된 봉합조립체의 회전가능한 협력 부재를 거쳐 작동하는 핀레스 회전 메커니즘을 통해 서로서로 회전가능할 수 있다. 상기 핀레스 회전 메커니즘은, 봉합조립체가 함께 안전하게 하는 것을 더하여, 열린상태와 닫힌 상태 사이에서 봉합조립체가 피벗하는 것을 허용한다.
- [0017] 봉합조립체의 실시예는 다른 조오가 샤프트에 관하여 고정되는 반면에 샤프트에 관하여 피벗하는 하나의 조오의 장점으로써, 열린위치와 닫힌 위치 사이에 전체로써 피벗할 수 있다. 상기 핀레스 회전 시스템의 회전중심은 샤프트의 중앙 세로방향의 축에 일치하는 라인의 위치에 필수적으로 위치하는 것은 아니다.
- [0018] 핀레스 회전 메커니즘의 바람직한 실시예는 상기 라인으로부터 대체된다. 상기 피벗 또는 회전 메커니즘의 장점은 샤프트의 세로축으로부터 회전 중심 변위의 거리, 더욱 바람직하게는 샤프트와 회전중심 사이에 액츄에이터 와이어의 축 사이 거리에 의해, 제공된 회전 모멘트(angular moment)에 의해 증가된 액츄에이터 와이어로부터 메커니즘에 이동되는 힘이다.
- [0019] 몇몇의 실시예에서, 봉합조립체의 핀레스 회전 메커니즘의 회전가능한 협력 부재는 첫번째 아치형 트랙을 가진 조오의 기단 측면에 위치한 첫번째 조오, 두번째 아치형의 트랙을 가지는 기단측면에 위치한 두번째 조오 및 서로서로 상호간에 상보적이고 미끄러지기 쉽게 결합가능한 첫번째, 두번째 아치형의 트랙을 포함한다.
- [0020] 이러한 회전가능한 구성의 한 배열에서, 첫번째 조오의 아치형 트랙 측면은 일반적으로 두번째 조오의 아치형 트랙에 대하여 외부이거나 오목하다. 그러므로 첫번째 조오의 트랙은 두번째 조오의 트랙부를 수용하고, 일반적으로 동봉한다. 그리고 상기 두번째 조오는 상기 첫번째 조오에 의해 제공된 공간 사이에서 회전가능하다. 상기

첫번째 및 두번째 조오의 상보적인 회전가능한 부분은 그들의 맞닿는 면이 서로서로 미끄러져 스쳐지나가기 쉽게 움직일 수 있도록 설계된다. 이러한 실시예 중 몇몇에서, 두번째 아치형 트랙은 실질적으로 첫번째 아치형 트랙에 의해 형성된 엔클로저(enclosure) 사이에 있다. 비록 기단에 위치한 아치형 트랙이 서로에 대하여 회전 가능하다 하더라도, 몇몇의 실시예에서, 상기 두번째 조오가 샤프트에 대하여 피벗가능한 반면에, 적어도 첫번째 조오의 기단부가 샤프트에 대하여 고정된다.

[0021] 핀레스 회전 메카니즘의 몇몇의 실시예에서, 첫번째 아치형 트랙은 서로 맞닿은, 하나는 더 작고 다른 하나는 더 큰 두 동심면들을 가지고 있다. 그리고 두번째 아치형 트랙은 하나는 더 작고 다른 하나는 더 큰 서로에 떨어져 맞닿은 두 동심면들을 가진다. 상기 두 트랙의 동심면은 트랙사이에 표면들이 맞닿는다. 더 바람직하게는 첫번째 및 두번째 트랙의 더 작은 동심면은, 각각, 서로 상보적이다. 첫번째 및 두번째 트랙의 더 큰 동심면은, 각각, 서로 상보적이다. 상기 두번째 아치형 트랙은 실질적으로 첫번째 아치형 트랙에 의해 형성된 엔클로저(enclosure) 사이에 있다. 바람직한 실시예에서, 첫번째 조오는 첫번째 아치형 트랙의 더 작은 동심면으로 돌아가는 고정된 스트랩(strap)을 포함하고, 두번째 조오의 더 작은 동심면을 안전하게 하고(securing), 중첩하는(overlying) 하우징(housing)의 부분 사이에 첫번째 조오의 하우징(housing) 표면을 지나 측면으로 위치한다. 상기 스트랩(strap)은 첫번째 아치형 트랙에 의해 제공된 엔클로저(enclosure) 사이에 두번째 조오의 기단 측면에 고정되기 위해 구성된다.

[0022] 일반적 사시도로부터, 샤프트 및 봉합조립체를 포함하는 장치의 실시예들은 핸들부에 대하여 자유롭게 회전가능하고, 하부 조오로써 하나의 조오 및 상부 조오로써 다른 조오로 지정된 것은 특별하게 의미있는 것은 아니다. 그럼에도 불구하고, 장치의 몇몇의 실시예에서, 종래의 장점 또는 몇몇의 디자인에 의해, 하부 조오로써 하나, 상부 조오로써 다른 하나를 자세히 다루는 봉합조립체의 디폴트 회전 위치(default rotational position)가 있을 수 있다. 그러므로, 장치의 특별한 실시예에서, 하기 묘사된 장치 실시예의 예에서, 디폴트 작동 위치(default operating position)의 봉합조립체를 가진 장치의 동작 사시도로부터, 언급된 첫번째 조오는 하부조오, 언급된 두번째 조오는 상부 조오이다.

[0023] 하기 묘사된 전기수술 장치의 전형적인 실시예는 샤프트에 관하여 피벗가능한 하나의 조오 및 샤프트에 관하여 고정된 적어도 하나의 기재부를 포함하는 두번째 조오를 포함할 수 있다. 하기에 상세하게 기재된 것과 같은 실시예는 도면의 예로써 기재된다. 그러나, 장치의 대체가능한 실시예는 양 조오가 샤프트에 관하여 피벗가능하도록 구성된다.

[0024] 하기에 기재된 장치의 전형적인 실시예는 하나의 조오는 기단 기재 피스에 대하여 피벗가능한 말단 피스, 기단 기재 피스 및 하나로 구성된 두번째 조오를 포함하는 두-피스 조오로 구성된다. 하기에 상세하게 기재된 것과 같은 실시예는 도면의 예로써 기재된다. 그러나, 장치의 대체가능한 실시예는 양 조오가 두 피스, 기단 기재 부에 대하여 피벗가능한 기단부를 가진 두-피스로 구성된다.

[0025] 하기에 제공된 전기수술장치의 실시예는 첫번째 조오와 두번째 조오 사이에 부재들의 분포에 관하여 다양할 수 있다. 그러므로, 장치의 몇몇의 실시예에서 (실시예 A), 첫번째 조오(하부 조오, 예를 들면)는 샤프트에 관하여 고정된 기단 피스, 기단 피스에 관하여 피벗가능한 말단 조오 피스, 상기 기단 피스 및 말단 조오 피스를 연결하는 피벗가능한 조립체를 포함하는 두-피스 조오이다. 두번째 조오(상부 조오, 예를 들면)는 하나로 구성되고 샤프트에 관하여 피벗가능하다.

[0026] 장치의 대체가능한 실시예에서(실시예 B), 첫번째 조오(하부 조오, 예를 들면) 는 하나로 구성되고 샤프트에 대하여 고정되고, 두번째 조오(상부 조오, 예를 들면)는 샤프트에 관하여 피벗가능한 기단 조오 피스, 상기 기단 피스에 관하여 피벗가능한 말단 조오 피스 및 상기 기단 조오 피스 및 상기 말단 조오 피스를 연결하는 피벗가능한 조립체를 포함하는 2-피스 조오이다. 실시예 A 및 b의 예시들은 도면의 예로써 기재된다.

- [0027] 다른 측면에서, 장치의 실시예 A는 두 개의 조오, 샤프트에 대하여 고정되어 있고, 그것 안에 위치한 피봇가능한 전극 트레이(tray)를 포함하는 첫번째 조오 및 샤프트에 대하여 피봇가능하고, 그것안에 위치한 고정된 전극 트레이(tray)를 포함하는 두번째 조오, 로써 기재할 수 있다.
- [0028] 장치의 실시예 B는 두 개의 조오, 샤프트에 대하여 고정되어 있고, 그것 안에 위치한 고정된 전극 트레이(tray)를 포함하는 첫번째 조오 및 샤프트에 대하여 피봇가능하고, 그것안에 피봇가능한 전극 트레이(tray)를 포함하는 두번째 조오, 로써 기재할 수 있다.
- [0029] 조오의 분포와 관련된 변화 이외 다른사항은 실시예A 및 B사이로 여겨지고, 실시예 A 및 실시예 B 장치의 다른 형태는 실질적으로 유사하다. 하기에 포함된 도면에 나타난 모습의 대다수는 실시예 A 또는 실시예 A 및 B의 공통점과 일치한다. 도 5a 내지 5c는 특별히 실시예 B를 묘사한다.
- [0030] 장치의 추가적인 실시예(실시예C)는 두 개의 조오, 샤프트에 대하여 고정되고, 그것안에 위치한 피봇가능한 전극 트레이(tray)를 포함하는 첫번째 조오 및 샤프트에 관하여 피봇가능하고, 그것안에 피봇가능한 전극 트레이(tray)를 가지는 두번째 조오, 로써 기재할 수 있다. 그럼에도 불구하고 추가적인 실시예는 샤프트에 관하여 피봇가능한 두개의 조오를 가진다. 그러므로 실시예 D는 샤프트에 관하여 피봇가능한 두 조오를 포함하고, 이 때 샤프트는 그것 사이에 위치한 피봇가능한 전극 트레이(tray)를 가지는 첫번째 조오 및 그것 사이에 위치한 고정된 전극 트레이(tray)를 가지는 두번째 조오를 포함한다. 실시예 E는 샤프트에 관하여 피봇가능하고, 그것 사이에 위치한 피봇가능한 전극 트레이(tray)를 가지는 두개의 조오를 가진다.
- [0031] 공지된 몇몇의 측면에서, 장치의 실시예는 하기에 기재된 봉합조립체를 구성한다. 그러나 이 때의 봉합조립체는 특별하게 샤프트가 없거나, 핸들이 없거나 또는 샤프트 및 핸들이 없다. 각 실시예당 봉합조립체는 적절하게 샤프트 없는 장치 또는 대체한 로봇식의 장치에 맞추어질 수 있다. 이러한 실시예는 전기수술을 위해 구성이 될 수도 안 될 수도 있다. 몇몇의 실시예는 쌍극전극판을 포함한다. 몇몇의 실시예는 고주파 에너지를 전달할 수 없게 하는 기계적 기능으로 구성될 수 있다. 이러한 실시예는 추가적으로 약 5mm이하의 직경, 조오가 열리거나 닫히게 하는 핀레스 회전 메커니즘과 같이 하기에 개시된 본 발명의 다양한 측면을 추가로 포함할 수 있고, 또는 봉합조립체가 세로방향의 얼라인된(aligned) 자기 정렬 부재를 포함할수 있다.
- [0032] 전기수술장치의 몇몇의 실시예는 두부분으로 고주파-봉합 조직을 분리할 수 있는 블레이드를 포함한다. 상기 블레이드의 실시예는 세로방향으로 배치된 블레이드 트랙에 위치할 수 있고, 상기 블레이드는 트랙의 근위단, 트랙의 원위단, 트랙의 근위단과 원위단 사이에 트랙에 따르는 어떤 점에 정위치(home position)할 수 있다. 장치의 다양한 실시예에서, 봉합조립체가 열린상태일 때, 상기 블레이드의 기단 정위치는 말단방향에서 블레이드의 움직임이 예방되도록 구성되어 있다. 몇몇의 실시예에서, 말단의 움직임은 물리적으로 블레이드 말단에 임피딩 구조 (impeding structure)에 의해 막아질 수 있고, 다른 실시예에서 말단 움직임은 블레이드 기단에 록킹 메커니즘(locking mechanism)에 의해서 예방될 수 있다.
- [0033] 반면에, 봉합조립체의 실시예가 닫힌 상태일 때, 블레이드의 기단 정위치는 블레이드, 블레이드 트랙의 근위단에 명백한 통로(through path)를 총괄하여 형성하는 첫번째 및 두번째 조오의 말단 움직임을 허용하기 위해 구성된다. 상기 통로(through path)의 공간 사용가능성은, 적어도 일 부분, 핀의 존재 (presence) 라는 점에서 회전 메커니즘의 핀레스 측면 때문에, 핀-기재(pin-based) 조오 회전 메커니즘에 대해서, 상기 공간을 차지할 수 있고, 상기 통로를 지연시킬 수 있다.
- [0034] 상기 블레이드의 통로는 하기 도면에 기재된 바와 같이, 다양한 구조를 통한 슬롯(slots) 및 클레프트(clefts)를 포함한다. 기재된 블레이드의 전형적인 실시예에서, 블레이드는 블레이드가 말단으로 움직일 때 조직을 절단하는 V-형상 노치(leading V-shaped notch) 말단에 직면한다. 근위단에서, 상기 블레이드는 기단으로 편향된 위치(proximally biased position)에서 유지하는 핸들에서 기계적인 연결장치(linkage)로 연결된다.

- [0035] 상기 기재된 것처럼, 전기수술장치 실시예의 설계는 본 발명의 중요한 측면이다. 장치의 실시예가 약 5mm(상기 기재와 같이 전형적이거나 상업적인 감각으로)의 내부 직경을 가진 투관침(trocar)과 호환 되도록 만들어졌다. 그러므로, 특별한 실시예에서, 단힌상태의 봉합조립체는 상기 장치가 삽입가능한 구성일 때, 약 5mm이하의 직경을 가진다. 열릴 수 있는 조오를 포함하는 장치에 대한 삽입가능한 구성은, 예를들면, 봉합조립체가 단힌상태에 구성이고, 상기 장치의 조오가 샤프트의 세로축으로 얼라인(aligned)된다. 그러므로, 기재된 본 발명의 특별한 실시예에서, 상기 샤프트는 약 5mm 이하의 직경을 가지고, 단혔을때 봉합조립체는 최대 약 5mm 직경을 제공한다.
- [0036] 본 발명의 다른 설계 및 구조적인 모습(feature)은 부재들(features) 쪽으로, 최대 직경 5mm의 필요조건에 의해 부과된 제한을 수용할 필요가 있는 장치 실시예 동작의 세부사항으로 유도된다.
- [0037] 예를들면, 특별한 실시예에서, 봉합조립체는 적어도 2.5cm의 길이를 가진다. 아울러, 적어도 약 2.5cm의 길이를 가진 조오를 포함하는 직경 5mm의 제한된 장치의 몇몇의 실시예들은 약 141bs 내지 약 281bs 범위의 압력을 가할 수 있고, 특별한 실시예에서, 조오는 상기 조오의 팁(tip)에 적어도 약 161bs의 압력을 가할 수 있다.
- [0038] 5mm 직경 제한을 가진 전기수술장치로부터 고도의 수술 수행을 전달하기 위한 접근중의 하나는 말단에 돌출(projecting) 또는 봉합조립체에 근접한 구조적 지지를 제공하지 않는 성분(component) 또는 물질(materials)로 차지하는 교차면적을 최소화하고, 특별히 충분한 폐쇄력(closing force)을 전달하는 봉합조립체의 능력을 지지하기 위한 것이다. 여기 말단에 돌출 지지를 받지않거나 장치의 교차면적 부분에서 세로방향의 구조적 연속(continuity)을 중단하지 않는 이 영역에 위치할 수 있는 물질 및 성분의 몇몇의 예들이 있다.
- [0039] 하나는 예를들어, 다른 부재가 피벗되거나 회전될 수 있는 구조로, 사용 되어진, 봉합조립체의 기단 측면의 부분을 지나 직각으로 위치한 핀을 고려할 수 있다. 이 상태의 핀은, 동작의 역할을 수행하는 반면에, 압축력(compressive force)을 가하는 조오의 능력을 강화하지 않고, 봉합조립체가 복강경 작동 공간사이에 본체 구조에 의해 제공된 저항과 대면했을 때 그들의 위치를 유지하기 위한 조오의 능력을 강화하지 않는다.
- [0040] 제공된 장치의 전형적인 실시예는 핀을 포함하지 않는다. 봉합조립체에 말단 돌출 구조적 지지를 제공하지 않는 교차지역을 차지하는 구성의 다른 예는 액츄에이터 구성 및 전기적 도전성 부재(conductive member)와 연관된다. 제공된 장치의 몇몇의 실시예는 물리적 작동 기능 및 전기전도성 기능, 교차 구조 면적을 보존하는 것을 서버하는 부재(member)와 연결한다. 상기 장치의 실시예의 다양한 측면에 의해서, 말단 돌출된 구조적 지지가 없는 상기 장치의 교차 부분(fraction)은 최소화될 수 있다.
- [0041] 따라서, 핀레스 회전 메커니즘을 포함하는 장치의 일부분을 통해 주어진 교차 슬라이스에 관하여, 장치의 몇몇의 실시예에서, 장치의 총교차면적에 봉합조립체를 지지하는데 공헌한 구조적 물질의 비율은 적어도 약 82%이다.
- [0042] 말단에 설계된 구조적 지지의 유사한 분석은 부피-기준의 제한으로 사용될 수 있다. 예를 들면, 장치의 원위단의 중심부는, 적어도 봉합조립체의 기단측면에서, 기단부와 말단부 경계 사이에 샤프트 및 봉합조립체의 주어진 길이를 포함할 수 있다. 만일 상기 주어진 길이가 말단 및 기단 경계면의 조합체 사이에 교차면적에 의해 증가된다면(be multiplied), 구조적 물질의 치수가 상기 조합체 부피 관점에서 구조적 물질을 전할 수 있고, 경계 사이에서 장치부의 총 부피의 비율로써 표현될 수 있다.
- [0043] 상기 요약된 것과 같이, 봉합조립체의 몇몇의 실시예는 봉합조립체가 단힌상태로 되어갈때, 상기 봉합조립체 세로축에 대하여 봉합조립체가 자기정렬하도록 어느정도 구성된다. 따라서, 봉합조립체 실시예에서, 대향하는 조오 각각의 조직 접촉면은, 각각, 상기 봉합조립체가 서로 단힐 때 조오 측면의 어긋남(slippage)을 막는, 상호간의 상보적인 세로방향을 지향하는 자기정렬 부재를 가진다. 상기 부재가, 봉합조립체가 단힐 때, 초기 측면의 어긋남을 막고, 바로잡는 것처럼, 상기 부재는 조직접촉면의 측면이 비스듬히 안정화되고 세로방향으로 얼라인되는 것을 특징으로 할 수 있다.

- [0044] 자기정렬부재의 실시예들은 봉합조립체의 실질적인 전체 길이에 따라 배치될 수 있다. 또 다른 측면에서, 자기정렬부재의 실시예는 봉합조립체의 사용가능한 실질적인 전체 조직 접촉면을 차지할 수 있다. 다양한 실시예에서, 자기정렬 부재는 봉합조립체의 조직접촉면 길이를 완전히 또는 실질적으로 차지할 수 있다. 다른 실시예에서, 자기정렬 부재는 봉합조립체의 조직접촉면 길이의 부분만을 차지할 수 있다. 세로방향으로 얼라인된 봉합조립체의 접근과 연관된 구조적인 부재는 일반적으로 물질, 비용 또는 설계를 보존하고, 다시말하면 봉합조립체가 닫힐 때, 두 조오의 공선배열(collinear alignment)의 보증(guarantee)을 지지하는데 필요한 허용오차(tolerances)를 달성하는데 관련된다.
- [0045] 특별한 실시예에서, 봉합조립체 조직-접촉면의 자기정렬 구성은 하나의 조오에 세로방향의 얼라인된 V-형상 돌출면 및 다른 조오에 상보적인 세로방향의 얼라인된 V-형상의 후퇴면(receding surface) 또는 후퇴(recession)를 포함한다. 몇몇의 실시예에서, V-형상 돌출은 하부조오 위에 있고, V-형상 후퇴는 상부 조오에 있다. 봉합조립체가 닫힐 때, 하나의 조오위에 세로방향의 얼라인된 V-형상 돌출면 및 다른 조오에 상보적인 세로방향의 얼라인된 V-형상의 후퇴면은 약 90° 내지 약 175° 범위의 내부 각도를 포함하는 V-형상 공통 인터페이스(interface)를 형성한다. 특별한 실시예에서, 상기 V-형상 공통 인터페이스는 약 150° 의 내부 각도를 가진다.
- [0046] 더 일반적인 측면에서, 측면의 교차영역에서, 봉합조립체 조직접촉면의 실시예의 자기정렬구성은 단일 직선 교차선의 인터페이스보다 더 복잡한 조직 접촉 인터페이스 또는 영역을 형성한다. 비선형이 되는 장점으로써, 닫힌 조오와 파지된(grasped) 조직 사이에 접촉영역의 넓이는 선형 조직 접촉면의 조직 넓이보다 더 넓다. 그러므로, 봉합조립체의 조직접촉면의 V-형상 구성에 의해 형성된 조직 봉합의 넓이는 평편한 조직 접촉면에 의해 형성된 조직 봉합 넓이보다 크다. 상보적인 V-형상 돌출 및 봉합조립체에 접촉된 조직의 V-형상 영역을 형성하는 V-형상 후퇴의 기재된 상기 정렬은 자기정렬 조직 접촉면의 한 예이다.
- [0047] 본 발명의 몇몇의 실시예에서, 상기 전기수술 장치는 대향하는 조오의 적어도 하나의 측면에 적용되는, 상부 조오와 하부 조오 사이에 어떠한 직접적인 전기적 접촉을 막는 상기 상부 조오와 하부 조오 사이에 공간적인 갭을 형성하는, 절연층을 가진다. 다양한 실시예에서, 각각의 조오 팁은 각각 전기적 전도면 위 또는 상기 조오의 조직-접촉면 사이에 있고, 절연층의 측면은 포셉(forcep) 팁의 적어도 하나의 전기적 전도면을 지나 얼라인된 스트립(strip)을 포함한다.
- [0048] 상기 스트립은 봉합조립체가 닫힌 상태일때, 상기 두 조오의 전기적 전도면 사이에 갭을 형성한다. 상기 갭은 전형적으로 약 0.006인치; 더 일반적으로; 0.0045인치 내지 0.0075인치 범위를 가진다. 절연층의 다양한 실시예에서, 이것은 예로써, 폴리에스터케톤(PeeK)과 같은, 고분자를 포함한다. 다른 실시예에서, 절연층은, 예로써, 알루미늄 또는 알루미늄 티타니아와 같은 세라믹 물질을 포함한다. 세라믹 구성은 절연층의 비교경도(relative hardness), 비압축성 (incompressibility), 일반적인 내구성(durability)에서 장점이 있다. 몇몇의 실시예에서, 상기 세라믹 물질은 연마강도 및/또는 압축강도에 영향이 있는 장치의 표면에 하나 또는 그 이상의 영역에 위치한다.
- [0049] 본 발명의 몇몇의 실시예에서, 상기 장치는 샤프트 기단에 핸들부, 핸들부와 관련되고 봉합조립체의 기계적 능력을 작동하기 위해 구성된 조오 작동 메커니즘, 액츄에이터 와이어를 포함한다. 다양한 실시예에서, 조오의 기계적인 능력은 봉합조립체의 열고 닫음을 포함한다. 이러한 몇몇의 실시예에서, 액츄에이터 와이어는 샤프트에 대하여 고정된 첫번째 조오의 기단 피스, 첫번째 조오의 적어도 하나의 기단 피스에 대한 두번째 조오의 피벗팅에 의한 조오의 열고 닫힘을 작동시키기 위해 구성된다.
- [0050] 추가적으로, 몇몇의 실시예에서, 기계적 액츄에이터 힘 이동 부재(member) 로써 보조하는 상기의 와이어는 또한 봉합조립체에 RF 에너지를 전달하기 위해 구성된다. 다른 관점으로부터, 장치의 실시예는 봉합조립체의 핸들부로부터 말단에 확장되는 에너지-전달 와이어를 포함한다. 상기 에너지-전달 와이어 실시예의 몇몇에서, 상기 에너지-전달 와이어는 추가적으로 봉합조립체가 열리거나 닫힌 상태로 움직이게 하는, 봉합조립체의 기계적인 능력의 액츄에이터로써 수행되기 위해 구성된다.

- [0051] 조오 액츄에이터 와이어의 몇몇의 실시예는 루프된 구성에서, 사실상, 통합조립체의 적어도 하나에 액츄에이터 메커니즘과 부착영역(attachment site) 사이에 한쌍 또는 두개의 와이어 접촉을 형성하는, 단일 와이어를 포함한다. 이러한 실시예에서, 루프된 와이어는 통합조립체의 하나에 그것의 부착영역(attachment site) 부분 주변에 근-말단(distal-most) 루프된 단말기(terminal) 또는 턴(turn)이 있다. 적어도 첫번째 조오의 기단 피스가 샤프트에 고정되어 있고, 두번째 조오는 샤프트에 대하여 피벗가능한 실시예에서, 상기 액츄에이터 와이어는 두번째 조오의 기단 면에 부착된다.

- [0052] 몇몇의 실시예에서, 액츄에이터 와이어는, 와이어로부터 말단 방향 푸쉬가 조오의 열린상태로 조오를 움직이도록, 와이어로부터 기단 방향 푸쉬가 조오의 닫힌상태로 조오를 움직이도록 푸쉬-풀 메커니즘을 구성한다. 이러한 실시예에서, 액츄에이터 와이어는 조오 액츄에이터와 연관된 스프링에 의한 기단 방향 풀의 장점(virtue)에 의해 조오 열린상태 통합조립체를 지지하기 위해서 편향(biased)된다.

- [0053] 몇몇의 실시예에서, 조오 액츄에이터는 액츄에이터 와이어에, 열린상태로 정지한 디폴트(default) 위치에 있는 통합조립체를 야기하는, 푸쉬 상태의 바이어싱 부재(biasing member)를 포함한다. 추가적으로, 몇몇의 실시예에서, 상기 조오 액츄에이터는 오퍼레이터가 통합조립체를 닫기 위하여, 기단 방향 풀에 영향을 주는 밍(pull)을 할 수 있는 메뉴얼 레버를 포함한다. 추가적으로, 이러한 실시예의 몇몇에서, 액츄에이터 와이어 및 와이어의 기단 및 말단 부착에 관련된 연결은 장력 약 80lbs 내지 약 120lbs 사이에 사용중에 견딜 수 있도록 총괄적으로 구성된다. 특별한 실시예로, 액츄에이터 와이어 및 상기의 연결은 장력의 적어도 약100lbs에 견딜 수 있도록 구성된다.

- [0054] 이 장치 몇몇의 실시예에서, 상부 조오 및 하부 조오의 각각은 금속부를 포함하고, 상기 금속부 각각의 전체는 전극을 형성한다. 다시 말하면, 몇몇 실시예에서, 전극의 부분이 아닌 어느 하나의 조오에 금속부가 없다. 몇몇의 실시예에서, 상기 장치는 단일의 쌍극 전극판 쌍, 조오 각각에 하나의 전극판을 포함한다. 상기 단일의 쌍극 쌍 실시예에서, 전극은 단일의 고주파 채널을 작동하는 제터레이터에 의해 출력된다. 상기 장치의 다른 실시예는 쌍극 전극판 쌍의 다수를 포함하고, 상기 쌍극 전극판 쌍의 다수는 고주파 채널을 작동하는 다수로 조절될 수 있다.

- [0055] 전기수술장치의 몇몇의 실시예는 샤프트 기단에 위치한 샤프트 회전 액츄에이터를 포함한다. 샤프트 회전체의 실시예는 전형적으로 장치의 핸들부와 연관되어 있다. 몇몇의 실시예에서 상기 샤프트 회전 액츄에이터는 시계 방향 및 시계반대방향, 샤프트 회전에 직접적으로 변환가능한 액츄에이터의 회전, 차례대로, 세로축에 대한 통합조립체의 회전을 자유롭게 회전할 수 있게 구성된다. 이러한 문맥에서 자유회전은, 본 발명의 실시예당, 샤프트회전체, 샤프트 또는 통합조립체와 관련하여, 방향의 변화 없는, 정지 없는, 어느 한 방향에서 제한없이 발생될 수 있는 회전을 일컫는다. 추가적으로, 본 발명의 실시예당, 회전은 전기수술장치 실시예의 어떤 기계적 또는 전기적 능력에 대한 타협 또는 결과에 관계없이 자유롭게 발생할 수 있다.

- [0056] 전기수술장치의 몇몇의 실시예에서 두개의 대향하는 조오의 세트(첫번째 조오와 두번째 조오를 포함하는)는 조오가 약 30도에서 약 40도의 범위의 각도로 열 수 있도록 구성된다. 몇몇에서 두 대향하는 조오의 조립체는 상기 조립체가 열린상태로부터 닫힌위치로 움직이도록 구성된다. 두 조오 사이에 상호적 접촉의 첫번째 점은 각각의 조오 원위단에 발생한다. 통합조립체는 추가로 상호간의 접촉의 첫번째 점이 만들어진 후에 통합조립체가 추가로 닫힌상태로 움직이도록 구성된다. 첫번째 조오의 말단 피벗가능한 피스는 첫번째 조오의 근위단이 두번째 조오의 근위단과 접촉하도록 조오의 세로축의 평평한 면(plane) 사이에 피벗된다.

- [0057] 몇몇의 실시예에서, 두 대향하는 조오의 조립체는 통합조립체가 열린상태에서 닫힌상태로 움직일 때, 상기 두 조오 사이에 상호간 접촉의 첫번째 점이 각각의 조오의 원위단에 발생하도록 구성된다. 이러한 몇몇의 실시예에

서, 상호간 접촉의 첫번째 점이 만들어지고, 봉합조립체가 추가적으로 단힌위치로 움직인 후에, 첫번째 조오의 말단 피봇가능한 피스는 첫번째 조오 원위단이 두번째 조오 원위단에 접촉하도록 조오의 세로축의 평평한 면(plane) 사이에 피봇된다.

[0058] 상기 장치의 몇몇의 실시예 및 상기 장치의 단힌 움직임은 단힌 조오의 파지(grasp) 사이에 목표 조직 존재(presence)에 대한 조오의 응답이라는 점에서 이해될 수 있다. 몇몇의 실시예에서, 예를들면, 봉합조립체는 조립체가 단힌 위치로 움직일때, 목표 조직과 최초의 접촉을 만들 때 및 첫번째 조오의 피봇가능한 피스가 상기 봉합조립체가 조직을 파지(grasp)하기 위해 추가적으로 단힌상태로 움직일 때, 목표 조직 존재(presence)에 응답하여 피봇한다. 상기 피봇가능한 조오 피스의 피봇팅은 목표 조직의 파지된 피스에 따른 실질적으로 균등한 압력 배분에, 바람직하게는 그러한 인프라-조오 피봇능력의 부재를 가져오는 불균형한 압력 분배와 비교하여, 영향을 줄 수 있다. 상기 장치와 관련된 측면에서, 피봇가능한 조오 피스는 두번째 조오와 평행 관계로 피봇되도록 구성된다.

[0059] 다양한 실시예에서, 피봇가능한 조오 피스는 약 2도와 약 8도 사이에 다양한 피봇가능한 범위를 가지는 호(arc)사이에 상기 조오 피스의 피봇가능한 접촉 주위에 피봇할 수 있도록 구성된다. 특별한 실시예에서, 피봇가능한 조오 피스는 약 6도의 피봇가능한 범위를 가진 호(arc) 사이에 상기 조오 피스의 피봇가능한 접촉 주변에 피봇할 수 있도록 구성될 수 있다. 다른 면에서 피봇가능한 조오 피스는 주어진 피봇가능한 범위의 호를 가지고, 첫번째 조오의 말단 팁(tip)이 피봇가능한 범위의 호 사이에 두번째 조오를 향해 캔트(cant)되는 것과 같이 바이어스(biased) 된다.

[0060] 몇몇의 실시예에서 첫번째 조오는 샤프트에 관하여 고정된 기단 조오 피스, 피봇가능한 말단 조오 피스, 상기 말단 조오피스 및 기단 조오 피스를 연결하는 피봇가능한 조립체를 포함한다. 이러한 다양한 실시예에서, 피봇가능한 조립체는 말단 피스의 실질적인 중심영역에 세로방향으로 위치할수 있다. 이러한 몇몇의 실시예에서, 조직접촉면은 첫번째 조오의 말단 피스 및 피봇가능한 피스의 실질적(substantial) 전체(entirety)를 구성한다. 따라서, 조오의 말단 피스에 중심 위치는 또한 조오의 조직-접촉면에 대한 중심위치를 나타낸다. 몇몇 실시예의 다른 측면에서, 첫번째 조오 말단 피스의 조직접촉면의 실질적(substantial) 전체(entirety)는 전극을 구성한다. 그러므로, 첫번째 조오 말단 피스의 중심영역은 전극의 중심영역을 나타낸다. 말단 및 피봇가능한 조오 피스 영역의 중심성(centrality)은 봉합조립체가 조직에 대해 폐쇄할때, 목표조직면을 지나 균등하게 압력을 분배하기 위해 어느정도 피봇한 기단 피스의 능력과 관계될 수 있다.

[0061] 몇몇의 실시예에서 피봇가능한 조립체는 말단 피봇한 조오 피스 양면 각각에 비스듬히 돌출된 보스(boss) 및 기단에 고정된 조오 피스 양면의 각각에 내부로 접근가능한 리셉테클(receptacle), 비스듬히 돌출된 보스 및 상호간 호환가능하게 내부로 접근가능한 리셉테클(receptacle)을 포함한다. 하기에 묘사되고 기재된것과 같은 피봇팅 능력을 지지하는 다른 정렬 및 구성은 선행기술에 있고, 본 발명의 범위에 포함된 것으로 고려된다.

[0062] 상기장치의 몇몇의 실시예에서, 가공방법과 관련하여 상기 두 피스-조오의 기단 및 말단 피스는 스냅 핏(snap fit) 방식으로 조립될 수 있다. 보다 바람직하게는, 실시예와 같이, 고정된 기단 조오 피스는 충분히 유연한바, 스냅 핏(snap fit)방식에서 말단 피봇가능한 조오 피스 측면에 돌출된 보스(boss)의 삽입을 허용하도록 방향을 바꿀 수 있다.

[0063] 두 피스 조오의 말단 및 피봇가능한 피스의 피봇된 축의 또다른 측면은 디폴트 피봇 위치에서 피봇가능한 피스를 유지하는 바이어싱 부재(biasing member) 와 연관된다. 몇몇의 실시예에서, 예를 들면, 첫번째 조오의 말단 피봇가능한 피스는 기단 조오 피스의 선반(shelf)에 대해 압축하고자 구성된 바이어싱 부재(biasing member) 및 말단 피봇가능한 조오의 말단 팁(tip)이 두번째 조오에 칸트(cant)되도록 첫번째 조오의 말단 피봇가능한 피스 바이어스(bias)를 압축함으로써 구성된 바이어싱 부재(biasing member)를 포함한다.

[0064] 더 바람직하게, 몇몇의 실시예에서, 바이어싱 부재(biasing member)는 첫번째 조오의 고정된 기단피스에 맞닿는 기단 피봇가능한 피스의 측면에서 말단 피봇가능한 피스 사이의 구석에(in a recess) 위치한 리프 스프링(leaf

spring)을 구성으로 포함한다.

- [0065] 또 다른 측면에서, 본 발명은 샤프트 말단에 위치한, 첫번째 조오와 두번째 조오를 포함하는 대향하는 조오의 조립체를 가진 수술장치를 제공한다. 대향하는 조오 각각은 세로축 및 조직-접촉 면이 있고, 각각의 조오의 조직-접촉면은 다른 조오의 세로축에 대하여 상보적인 자기 정렬 배치(configuration)를 가진다. 제공된 수술 발명의 몇몇의 실시예에서, 통합조립체가 닫힌 경우, 통합조립체는 5mm이하의 직경을 가지고, 샤프트도 5mm이하의 직경을 가진다. 수술장치의 실시예는 추가로 첫번째 조오 및 두번째 조오의 회전가능한 협력 부재로부터 형성된 핀레스 회전 메커니즘을 포함한다. 상기 핀레스 회전 메커니즘은 통합조립체를 열린상태와 닫힌상태 사이에 피벗할 수 있다. 상기 핀레스 회전 메커니즘은 핀레스 회전 메커니즘이 샤프트의 중앙 세로축에 대응되는 라인에 한 지점에 필수적으로 위치하지 않는 회전의 공통무게중심(common center)을 생성하도록 구성한다.
- [0066] 본 발명의 실시예는 추가로 복강경 환경에 전기수술 접합 방법과 연관된다. 상기 방법은 첫번째 조오 및 두번째 조오로 구성되는 전기수술도구의 통합조립체를 목표조직의 근접하여 움직이게 할 수 있다. 더 바람직하게, 전기수술위치로 향하는 움직임은 약 5mm의 내부 직경을 가진 가동중인 투관침을 통하여 전기수술장치 말단부가 환자에게 전진하게 할 수 있다. 전기수술장치의 말단부는, 이러한 경우, 첫번째 조오 및 두번째 조오를 포함하는, 샤프트의 원위단에 위치하는, 통합조립체 및 샤프트의 말단 측면을 포함한다. 방법의 실시예는 조오가 열린위치 및 닫힌위치 사이에 움직일 수 있게 한다. 열린위치 및 닫힌 위치사이에 조오의 움직임은 핀에 의해 접촉되지 않은 첫번째 조오 및 두번째 조오의 회전 협력구조를 포함한다. 닫힌 상태로의 조오 움직임은 추가로 조오와 목표 조직이 파지(grasp)되게 할 수 있다. 상기 방법은 여전히 추가적으로 통합조립체로부터 목표 조직에 고주파 에너지를 전달함을 포함할 수 있다.
- [0067] 상기 방법의 몇몇의 실시예에서, 통합조립체의 목표 조직에 근접한 움직임은 통합조립체의 중심 세로축 주변에 회전하는 조오를 포함한다. 상기 조오의 회전은 조오의 중심 세로축 주변 장치의 샤프트를 회전하는 방법으로 발생한다. 상기 장치 샤프트의 회전은 샤프트 기단에 샤프트 회전 액츄에이터를 회전함으로써 발생할 수 있다. 상기 방법의 다양한 실시예에서, 샤프트 회전 액츄에이터의 실시예, 샤프트 및 통합조립체는 정지하지 않거나, 역방향일 필요가 없는 시계방향 및 시계반대방향으로 자유롭게 회전할 수 있는 능력을 가질 수 있다.
- [0068] 상기 방법의 몇몇의 실시예에서, 열린위치와 닫힌위치사이에서 통합조립체를 여는 움직임은 조오 각각 근위단에 핀에 의해 접촉되지 않은, 첫번째 조오 및 두번째 조오의 회전 협력 구조를 포함한다. 열린위치와 닫힌위치사이에서 통합조립체를 여는 움직임은 샤프트의 중심 세로축에 대응하는 라인에서 필수적이지 않은 회전 중심 주변에, 서로에 대하여 조오를 피벗할 수 있다. 몇몇의 실시예에서 열린상태와 닫힌 상태로 조오를 움직이는 것은 샤프트의 중심 세로축에 대응하는 라인에 있지 않은 회전 중심 주변에 조오를 피벗할 수 있고, 몇몇의 실시예에서, 회전의 중심은 샤프트의 직경을 벗어난 위치로 옮겨질 수 있다.
- [0069] 또다른 측면에서, 조오를 열린상태와 닫힌상태로 움직이는 것은 샤프트에 대하여 피벗한 두번째 조오 및 샤프트에 대하여 고정된 첫번째 조오의 적어도 하나의 기단 피스를 포함할 수 있다. 이러한 실시예의 몇몇에서, 닫힌 상태로 조오를 움직이는 것은 조오의 기단 피스에 관하여, 샤프트에 관하여 피벗팅하는 첫번째 조오의 기단피스를 포함한다. 몇몇의 실시예에서, 샤프트에 대한 첫번째 조오의 기단 피스 피벗팅은 두번째 조오로부터 멀리 피벗팅한 기단 피스의 원위단 및 두번째 조오쪽으로 피벗팅한 기단피스의 근위단을 포함한다.
- [0070] 상기 방법의 몇몇의 실시예에서, 조오의 닫힌 위치로의 움직임은 말단피스의 실질적 중심부에 위치한 피벗가능한 접촉으로부터 첫번째 조오의 피벗팅한 말단피스를 포함한다. 상기 방법의 몇몇의 측면에서, 통합조립체가 닫히고, 닫힌 주변에 목표조직이 있을때, 통합조립체 사이에 상호작용이 있다. 그러므로, 몇몇의 실시예에서 첫번째 조오의 피벗팅한 말단피스는 조오 사이에 목표조직 존재(presence)에 응답하여 피벗팅한다. 이 때, 조오는 어느정도 목표조직의 파지된(grasped) 부분을 따라 실질적으로 균등한 압력을 분배한다. 추가적으로, 말단 피스의 실질적 중심부에 위치한 접촉으로부터 첫번째 조오의 피벗팅한 말단 피스는 통합조립체 사이에 목표조직 존

재(response)에 응답하여 피벗팅 하도록 구성된다. 그렇게함으로써, 첫번째 조오의 기단 피스가 두번째 조오에 대하여 평행한 배열로 피벗되는 것을 허용한다.

[0071] 상기 방법의 몇몇의 실시예에서, 조오의 단힌위치로의 움직임은 첫번째 및 두번째 조오 각각의 중심 세로축에 상호적으로 얼라인된다. 예를들면, 봉합조립체가 조직을 파지하기 위하여 단힌상태로 움직일 때, 단힌 상태로 조오를 움직이는 것은 봉합조립체가 단힐 때 조오에 있는 목표 조직의 불량배열효과를 방지하기 위하여 첫번째 및 두번째 조오 각각의 중심 세로축에 상호적으로 얼라인될 수 있다.

[0072] 상기 방법의 몇몇의 실시예에서, 조오의 단힌위치로의 움직임은 약 14lbs 내지 약 18lbs 범위의 힘으로 목표조직을 파지하도록 구성된다. 추가적으로, 몇몇의 실시예에서 조오의 단힌위치로의 움직임은 길이 약 2.5cm의 목표 조직 부분을 파지할 수 있다.

[0073] 상기 방법의 몇몇의 실시예에서 조오의 열림과 닫힘은 액추에이터 와이어를 통하여 기계적 액추에이터로부터 조오에 힘을 전달할 수 있다. 이러한 실시예의 몇몇에서, 조오를 닫는 것은 기단 방향에 액추에이터 와이어를 당길(pull) 수 있고, 몇몇의 실시예에서, 조오를 여는 것은 말단 방향에서 액추에이터 와이어를 밀(push)수 있다. 상기 방법의 이러한 실시예에서 목표 조직에 고주파 에너지를 전달하는 것은 액추에이터 와이어를 통해 조오에 에너지를 전달하게 할 수 있다.

[0074] 상기 방법의 몇몇의 실시예에서, 조오의 단힌상태로의 움직임은 두 조오 사이에 상호적인 접촉의 첫번째 점이 각각의 조오 원위단에 발생하도록 단힌 상태로의 조오 움직임을 포함한다. 이러한 실시예의 몇몇에서, 첫번째 상호적인 접촉점이 발생한 후에 조오의 단힌위치로의 움직임은 첫번째 조오의 근위단이 두번째 조오의 원위단에 접촉되도록 조오의 세로축의 평평한 면(plane)사이에서 첫번째 조오의 피벗팅한 말단 피벗가능한 피스를 포함한다.

[0075] 상기 방법의 몇몇의 실시예에서, 목표조직으로 고주파 에너지를 전달하는 것은, 열린상태 및 단힌상태로 조오가 작동하는 것과 같이, 추가적으로 기계적 기능을 수행할 수 있는 와이어를 통한 에너지를 포함한다. 상기 방법의 다양한 실시예에서 전기수술로 조직을 다루는 것은 특별히 목표 조직의 가장자리(edge)를 함께 접합할 수 있다.

[0076] 상기 방법의 몇몇의 실시예에서, 목표조직으로 고주파 에너지를 전달한 후에, 상기 방법은 추가적으로 새롭게 접합된 목표조직과 두 접합된 조직부분을 구분할 수 있다. 다양한 실시예에서, 새롭게 접합된 목표조직과 두 접합된 조직부분을 구분하는 것은 접합된 목표조직을 통하여 기단으로 전진하는 블레이드를 포함한다.

[0077] 상기 방법의 몇몇의 실시예는 하나의 절차중에 한 영역이상을 전기수술적으로 다루거나, 접합 조작 일련의 긴 (lengthy) 목표영역을 다룬다. 그러므로, 상기 방법의 몇몇의 실시예는 추가적으로 두번째 목표영역을 확인하고, 에너지를 전달하고 파지하는 단계 및 두번째 목표영역에 직접적으로 닿는 단계를 반복함을 포함한다.

도면의 간단한 설명

[0078] 도 1a는 복강경 전기수술장치의 일실시예의 사시도이다.

도 1b는 열린상태의 조오를 포함하는 전기수술 장치의 일실시의 측면도이다.

도 1c는 닫히거나 잠긴상태 및 기단 위치의 조오 및 수축된(retracted) 블레이드를 포함하는 전기수술장치의 일 실시예의 사시도이다.

도 1d는 닫히거나 잠긴상태의 조오 및 말단 전진 위치의 블레이드를 포함하는 전기수술장치의 일실시예의 사시

도이다.

도 2a는 열린상태 조오를 포함하는 전기수술장치 봉합 조립체의 일실시예의 투명 사시도이다.

도 2b는 블레이드의 말단 정지점(distal stop position)에 하프웨이 말단 지점으로 이동하는 블레이드를 포함하는 전기수술장치 봉합조립체 하부조오 일실시예의 투명한 사시도이다.

도 3a는 열린상태 조오를 포함하는 전기수술장치 봉합조립체 일 실시예의 세로 중심선을 통한 측면도이다.

도 3b는 닫힌상태 조오를 포함하는 전기수술장치 봉합조립체 일 실시예의 세로 중심선을 통한 측면도이다.

도 3c는 전기수술장치 봉합조립체 하부 조오 일 실시예의 세로중심선을 통한 측면도이다.

도 4a는 열린상태 조오를 포함하는 전기수술장치 봉합조립체 일 실시예의 세로방향 중심선을 통한, 올라간(rasied) 홀딩 위치 및 기단의 블레이드를 보여주는 측면도이다.

도 4b는 닫힌상태 조오를 포함하는 전기수술장치의 봉합조립체 일 실시예의 세로방향 중심선을 통한, 말단으로 전진될 준비가 된 낮은(lower) 홀딩 위치 및 기단 블레이드를 보여주는 측면도이다.

도 4c는 닫힌상태 조오를 포함하는 전기수술장치의 봉합조립체 일 실시예의 세로방향 중심선을 통한, 말단 전진 위치의 블레이드를 보여주는 측면도이다.

도 4d는 샤프트 및 조오로부터 독립된 블레이드의 사시도이다.

도 5a는 열린상태 조오를 포함하는 전기수술장치의 또다른 실시예의 사시도이다.

도 5b는 조오의 말단 팁(distal tips)과 접촉되는 위치에서 닫힌 조오를 포함하는 전기수술장치의 또다른 실시예의 측면도이다.

도 5c는 완전한 닫힌상태 조오를 포함하는 전기수술장치의 또다른 실시예의 측면도이다.

도 6은 닫힌상태 조오를 포함하는 전기수술장치의 봉합조립체 및 말단으로 전진된 블레이드가 통과하는 통로를 보여주는 단면(cross sectional exposure) 일실시예의 뒤에서 본(distal looking) 사시도이다.

도 7a는 열린상태 조오를 포함하는 전기수술장치 봉합조립체 일실시예의 측면도이다.

도 7b는 조오의 말단 팁(tips)이 서로 처음으로 접촉되고, 갭(gap)이 상기 말단 팁의 근위단의 조오 사이에 있을 때, 폐쇄의 시작점에서 조오를 포함하는 전기수술장치 봉합조립체 일실시예의 측면도이다.

도 7c는 조오가 말단 팁(tips)부터 근위단까지 완전하게 접촉된, 완전한 닫힌 상태의 조오를 포함하는 전기수술장치 봉합조립체의 일실시예의 측면도이다.

도 7d는 상대적으로 두꺼운 목표 조직 부분 주변에서 닫혔을 때의 조오 또는 두꺼운 조직의 존재(presence)에 의해서 상대적으로 넓게 떨어져 위치한 수평배향(parallel alignment)의 조오를 포함하는 부분적으로 닫힌상태에 전기수술장치 일실시예의 봉합조립체 측면도이다.

도 7e는 상대적으로 얇은 목표 조직 부분 주변에서 닫혔을 때의 조오 또는 얇은 조직의 존재를 반영한, 좁은 갭(narrow gap)에 의해 떨어져 위치한 수평배향(parallel alignment)의 조오를 포함하는 부분적으로 닫힌상태의 전기수술장치의 일 실시예의 봉합조립체 측면도이다.

도 8은 독립된 상기 조오, 하부 조오의 독립된 말단 피봇가능한 피스 및 상부조오의 근위단 부착점(attachment point) 주위에 고리화된(looped) 액츄에이터 와이어를 더 상세하게 나타내는, 열린상태 조오를 포함하는 전기수술장치 일실시예의 봉합조립체의 사시도 및 상향투시도이다.

도 9a는 샤프트에 대하여 고정된 기단 조오 피스 및 상기 기단 조오 피스위에 말단 피스의 실질적인 중심점에 고정된 말단 피봇가능한 조오 피스를 포함하는 하부조오, 전기수술장치의 독립된 하부 조오 일실시예의 측면도이다.

도 9b는 샤프트에 고정된 기단 조오 피스, 말단 피봇가능한 조오 피스 및 분해된 관계에서 보여지는 상기 기단 및 말단 조오 피스들을 포함하는 하부 조오, 복강경 전기수술장치의 독립된 하부 조오 일실시예의 사시도 및 분해도한다.

도 9c는 기단에 고정된 조오 피스와 말단 피봇가능한 조오 피스 사이에 연결을 보여주는 전기수술장치 일실시예

의 하부 조오 배면도이다.

도 9d는 전기수술장치 하부조오 말단 피스 일실시예의 상향투시도이다.

도 10a는 기단 조오 피스 및 피봇가능하게 연결된 말단 피봇가능한 조오 피스, 그것의 디폴트(default) 바이어스 위치(biased position)의 말단 피봇가능한 피스, 상부 조오(미도시)를 향하여 상부단 점(upper end point)에 피봇된 상기 말단의 피봇가능한 조오피스의 원위단을 보여주는, 전기수술장치 하부 조오 일실시예의 반투명 측면도이다.

도 10b는 피봇가능하게 연결된 기단 조오 피스, 말단 피봇가능한 조오 피스, 상부 조오(미도시)와 실질적으로 평행 관계인 하부 조오에 들어가는 위치와 같은, 하부단 점(lower end point)에 피봇된 말단 피봇가능한 조오피스의 근위단 및 상부단 점(upper end point)에 피봇된 말단 피봇가능한 조오 피스의 원위단을 보여주는 전기수술장치 하부 조오의 일실시예의 반투명측면도이다.

도 11a는 기단 조오 피스 상부 측면에 부착된 리프스프링(leaf spring), 그것의 디폴트(default) 바이어스 위치(biased position)에서 말단 피봇가능한 피스를 유지하기 위해 말단 피봇가능한 조오 피스에 대하여 푸싱한(pushing) 스프링, 상부 단 점(upper end point)에 피봇된 말단 피봇가능한 조오 피스의 원위단을 보여주는 도 10a에 도시된 것과 유사한 전기수술장치 하부조오 일실시예의 측면도이다.

도 11b는 조오의 폐쇄중에 발생가능한, 기단 조오 피스의 상부 측면에 부착된 리프스프링(leaf spring), 상기 조오의 말단 피봇가능한 피스의 원위단에 가해진 압력에 의해 분리된 스프링을 보여주는, 도 10b에 도시된 것과 유사한 전기수술장치 하부조오 일실시예의 측면도이다.

도 12a는 상부적 세로방향 얼라인(aligning) 부재에 의해 얼라인된 말단 팁, 하부조오 상부에 V-형상 돌출 및 상부조오 상부에 V-형상 후퇴, 전기수술장치의 닫힌 봉합조립체 말단 팁 일실시예의 앞에서 본(proximal looking) 사시도이다.

도 12b는 상부적 세로방향 얼라인(aligning) 부재에 의해 얼라인된 말단 팁, 하부조오 상부에 V-형상 돌출 및 상부조오 상부에 V-형상 후퇴, 복강경 전기수술장치 닫힌 봉합조립체의 말단 팁 일실시예의 앞에서 본(proximal looking) 사시도이다.

도 12c는 상부적 세로방향 얼라인(aligning) 부재, 하부조오 상부에 V-형상 돌출, 상부조오 상부에 V-형상 후퇴 뿐만 아니라, 상기 봉합조립체가 닫힌상태일 때, 말단으로 전진가능한 블레이드를 위한 통로를 형성하는 양 V-형상 면에서 중심 세로방향으로 배향 갭(gap)을 보여주는, 열린상태의 봉합조립체를 포함하는 전기수술장치의 말단 측면의 앞에서 본(proximal looking) 사시도이다.

도 13a는 상부 조오에 전기수도관으로 제공되는, 케이블 전송 조오 액츄에이터를 통하여 봉합조립체 말단부 측면을 보여주는 전기수술장치 일 실시예의 부분적으로 공개된 앞에서 본 사시도이다.

도 13b는 케이블 전송 조오 액츄에이터를 통하여 봉합조립체의 말단부의 측면을 보여주는 전기수술장치 일실시예의 앞에서 본 사시도이다.

도 13c는 케이블 전송 조오 액츄에이터를 통하여 봉합조립체 말단부 측면을 보여주는 전기수술장치 일실시예의 뒤에서 본에서 본 투명 사시도이다.

도 13d는 가동 중인(in place) 케이블을 가진 케이블 전송 조오 액츄에이터를 통하여 봉합조립체 말단부의 측면을 보여주는, 도 13c와 유사한 전기수술장치 일실시예의 뒤에서 본 투명 사시도이다.

도 13e는 샤프트의 말단부와 상기 조오의 기단 측면을 통한 케이블의 경로를 보여주는, 중심선으로부터 약간 벗어난, 종단면도이다.

도 13f는 케이블 절연(isolator) 단위체를 가지는 샤프트 근위단의 접촉을 보여주는, 샤프트의 원위단에 삽입된 하부조오 근위단의 뒤에서 본 사시도이다.

도 14a는 전극을 오버레이(overlying)하는 플라스틱 절연체 층(insulator layer)을 보여주는 전기수술장치의 상부 조오 일 실시예의 저면도이다.

도 14b는 전극을 오버레이(overlying)하는 고분자 절연체 층을 보여주는 전기수술장치의 상부 조오 일실시예의 평면도이다.

도 14c는 단면적을 보이기 위하여 절단된 조오 기단부를 포함하는, 전극을 오버레이(overlying)하는 고분자 절

연체 층을 보여주는 전기수술장치의 상부 조오 일실시예의 평면도이다.

도 15a는 연마응력점(abrasive stress point)에서, 전극에 오버레이 (overlying)된 세라믹 점(point)을 보여주는 전기수술장치의 상부 조오 일실시예의 평면도이다.

도 15b는 더 확장된 고분자층에 전극이 고정되었을때(embedded), 연마응력점(abrasive stress point)에 전극이 오버레이된(overlying) 세라믹 점(point)을 보여주는 전기수술장치의 상부 조오 일실시예의 평면도이다.

도 15c는 더 확장된 고분자층에 전극이 고정되었을때(embedded), 연마응력점(abrasive stress point)에 전극이 오버레이된(overlying) 세라믹 점(point)을 보여주는 전기수술장치 단면 조오 한 쌍의 일실시예의 평면도이다.

도 16a는 회전가능한 샤프트의 근위단의 측면을 보여주는 전기수술장치 일 실시예의 핸들이 나타난 사시도이다.

도 16b는 회전가능한 샤프트의 독립된 근위단의 사시도이다.

도 16c는 회전가능한 샤프트의 독립된 근위단 중심선의 단면도이다.

도 16d는 회전가능한 샤프트의 근위부 중심선의 단면도이다.

발명을 실시하기 위한 구체적인 내용

[0079] 본 발명의 실시예는 사용가능한 전기수술장치의 여러가지 형태 (improvement)로 제공될 수 있으며, 그러한 형태는 복강경 수술환경의 제약조건 사이에서 전기수술장치의 실용적인 용도를 허용하는 설계로 장치의 물리적 다운 사이징을 일컫는다. 이러한 복강경 하에 작동되는 제약조건 중의 하나는 상업적인 표준 투관침에 의해 제공된 개구시(opening) 5mm의 안쪽 직경과 연관이 있다. 5mm의 개구 조건과 호환되는 장치는 삽입가능한 최대의 직경을 포함하는 삽입가능한 구성을 가질 필요가 있다. 이 기술적인 형태는 일반적으로 단위 부피 또는 단위 면적당 장치의 성능에 대하여 고도의 효율성을 창조하기 위하여 조절(direct)된다. 예를 들면, 개시된 장치의 봉합조립체는, 작은 물리적 설계에도 불구하고, 조오에 의해서 클래프된 조직에 적절한 힘의 정도를 전달할 수 있고, 조오의 구조 및 물질은 상기 힘의 전달 중에 완전성을 유지하기 위한 충분한 강도를 가질 수 있다.

[0080] *하나의 측면에서, 본 발명은 장치 물질 총량의 퍼센트에 대한 특정 영역에서 구조적 물질의 양을 극대화한다. 예를 들면, 봉합 조립체의 기단면은 조오를 구조적으로 지지할 수 있는 구성, 기계적, 전기적 또는 다른 기능을 수행할 수 있는 다른 구성 등, 다양한 구성을 포함한다. 이러한 면에서 본 발명은 조오를 직접적으로 지지하지 않는 교차면적 또는 부피를 최소화하도록 조절(direct)된다. 편리한 전기수술 장치의 몇몇의 구성은 전형적으로 전극, 전력선 또는 엑츄에이터 라인과 같은 하나의 용도로 전용된다. 이와 대조적으로, 현재 개시된 장치 실시예의 다양한 구성은 본 발명의 실시예에서 구조적이고 전기적인 두가지의 기능을 가진다. 장치의 기재(base)에서 조오와 연결된 핀과 같은 물질 및 점유 부피 효율성 및 몇몇의 구조적 구성의 또다른 실시예는 제거되었고, 봉합조립체의 상부 및 하부 조오와 연결된 핀레스 메커니즘으로 대체되었다.

[0081] 상기 개시된 전기수술의 장치 및 상기 장치를 사용하는 방법의 실시예의 일 형태의 측면은 도 1-16d에 나타난다. 실시예 A 및 B에 있어서, 상기 기재된, 도면 의 대다수는 실시예A의 예시(example)들을 묘사하거나, 상기 도면들은 실시예 A 및 B와 공통된 본 발명의 면과 관계되어 있다. 도면 5a-5c는 특별히 실시예 B와 일치하는 예시(example)들을 묘사한다. 하부 조오 또는 상부 조오에 참조로써, 상기 도면을 기재하는 것은 회전가능한 봉합조립체(jaws)의 종래의 위치에 대하여, 종래의 시각적 참조를 위함일 때, 그리고 두 조오가 첫째의 조오 및 둘째의 조오로써 더 일반적으로 언급될 수 있다는 점에서 인정되어야 한다. 게다가 도면의 배향(orientation)에 있어서, 일반적으로 장치의 원위단(distal end)은 왼쪽, 장치의 근위단(proximal end)은 오른쪽이다.

[0082] 도 1a-1d는 전체 복강경 전기수술 장치의 실시예의 다양한 측면을 제공한다. 도 1a는 열린상태에서 봉합조립체(30)를 제공하는 전기수술장치(1) 일 실시예의 사시도이다. 도 1b는 도 1a와 같은 열린상태에서 봉합조립체(30)를 포함하는 전기수술장치(1) 일 실시예의 측면이다. 핸들(10)은 조오 작동 그림(15), 블레이드 작동 레버(16) 및 샤프트 회전체(12)를 지지한다. 샤프트(20)는 핸들로부터 말단으로 확장되고, 상기 샤프트의 원위단(distal end)에서 봉합조립체(30)와 같은 단 작동체(end effector)를 지지한다. 상기 기재된 실시예에서 상기 단 작동체(end effector)는 첫째 또는 하부 조오(40) 및 둘째 또는 상부 조오(80)를 포함하는 포셉(forcep) 또

는 봉합조립체(30)의 형태를 지지한다. 핀레스 회전 조립체 또는 메커니즘(101)은 열린상태와 닫힌상태 사이에 조오들의 피봇팅을 작동한다.

[0083] 상기 샤프트 회전체(12)는 시계방향 및 반시계 방향을 모두 자유롭게 움직이도록 구성되고, 움직일때, 샤프트 회전체 세로축 주위로 상기 샤프트를 회전한다. 상기 조오 작동 그룹(15)은 조오의 열림과 닫힘을 구성하는 샤프트 사이에 위치한 액츄에이션 와이어에 의해 단 작동체(end effector)와 실시할 수 있게 연결된다. 상기 액츄에이션 와이어는 푸쉬 앤 풀 메커니즘(push and pull mechanism)으로 구성되고 상기 와이어가 푸쉬상태일 때 봉합조립체는 열리고, 풀 상태일 때 봉합조립체는 닫힌다. 상기 와이어의 원위단(proximal end)과 상기 핸들 사이에 바이어싱 메커니즘(biasing mechanism)은 디폴트(default) 열린상태로 봉합조립체를 유지하고, 와이어를 푸쉬(push)하는 말단측(disal-ward) 바이어스 (bias)를 유지한다. 조오 작동 그룹(15)의 기단 풀(pull)은 봉합조립체가 끌어당겨지기 때문에, 기단으로 액츄에이터 와이어를 끌어 당긴다. 상기 조오 작동 그룹은 말단의 당겨진 위치에서 닫힌 상태에서 상기 봉합조립체가 닫힌 상태로 잠기는 것과 같이 잠길 수 있다. 상기 조오 작동 그룹에 두번째 풀(pull)은 상기 봉합조립체의 열린상태를 허용하는 것처럼 상기 잠금을 해제한다. 상기 블레이드 작동 레버(16)는, 조오 작동 그룹 말단의 일실시예로 위치하는, 샤프트 사이에 위치한 블레이드와 기계적인 결합으로 연결된다. 상기 블레이드 작동레버에 풀(pull)은 상기 봉합조립체 사이 쌍극 전극판에 의해 조직에 전달된 고주파 에너지로 접합된 후, 조직의 분리에 영향을 주기 위해서 말단으로 블레이드를 움직인다.

[0084] 도 1c는 닫힌 상태 및 잠금 상태의 봉합조립체(30) 및 기단 위치에서 리트랙트(retract)된 블레이드를 포함하는 전기수술장치(1)의 일실시예의 사시도이다. 도 1d는 닫힌 상태 및 잠금 상태의 봉합조립체(30) 및 말단으로 전진한 위치(advanced position)에 있는 블레이드를 포함하는 전기수술장치(1)의 사시도이다. 상기 블레이드는 도 1c에 도시되지 않을 수 있으나, 도면 1c에 도시된 블레이드 작동 레버(16)의 포워드 포지션(forward position)은 리트랙트(retracted)되거나 정위치(home position)에 있는 블레이드의 상태이고 도면 1d의 블레이드 작동 레버의 풀-백 포지션(pulled-back position)은 포워드 포지션(forward position)에 있는 블레이드의 상태이다. 도면 1c는 또한 주요 핸들 피스(10)로 잠긴 풀-백 포지션(pulled back position)에서의 조오 작동 그룹을 나타낸다. 이러한 위치에서, 이러한 위치에서 전형적으로, 블레이드가 말단으로 전진하기 위해 뒤로 당겨지는(pulled back) 것이 자유로운 블레이드 작동 레버이다.

[0085] 전기수술 장치의, 하기에 기재된, 일실시예는 (1)조직부를 접합하기 위한 고주파 에너지 전달의 공급 및 (2)접합된 조직부를 분리하고 자르기 위한 블레이드의 움직임은 구분되고 독립된 작동이다. 블레이드의 기단 정위(home position)치로부터 블레이드 말단 움직임은 전형적으로 봉합 조립체가 닫힌상태거나 핸들사이에 구성 및 조오 동작 그룹 사이에 접촉으로 발생하는 잠금 상태일에만 허용된다. (하기에 더 기재된 것으로, 도 4a에 기재된 맥락에서, 조오-기반(jaw-base) 블록킹 시스템은 또한 봉합조립체가 닫힐 때 상기 블레이드 말단 움직임을 예방하기 위하여 작동한다.) 일단 상기 봉합 조립체가 잠금 상태이면, 상기 블레이드는 기단에서 말단의 움직임의 충분한 범위를 통해 움직임이 자유롭다. 상기 봉합조립체가 닫히거나 잠겨있을 때, 블레이드가 자유롭게 움직인다 하더라도, 봉합조립체의 디폴트(default) 및 바이어스(biased)한 위치는 상기 블레이드 기단의 정위치(home position)이다. 블레이드 작동 레버로부터의 압력(16)은 블레이드의 근 말단 위치(most distal position)에 남는 블레이드를 위해서 유지될 필요가 있다. 또한 상기 블레이드의 말단 움직임과 연관된 상세사항은 도 4a~4d에서 제공된다.

[0086] 도 2a 및 2b는 열린상태에서 봉합조립체(30)의 실시예의 유사한 투명도를 제공한다. 이러한 도면은 하부조오(40)와 상부조오(80)의 기단측면을 구성하는 핀레스 회전 메커니즘 또는 조립체(101)를 보여준다. 도 2a는 열린상태에서 상기 봉합조립체에 기단 공간 사이에 기단 또는 정위치(home position)에 배치되고, 상기 샤프트의 말단부에 추가적으로 연장되는 블레이드(105)를 포함하는 복강경의 전기수술의 장치의 봉합조립체의 투명도이다. 도 2b는 상기 블레이드의 말단 정지 지점(distal stop point)에 거의 반정도 위치로 말단으로 움직이는 블레이드를 포함하는 복강경 전기수술의 장치의 봉합조립체의 하부조오의 투명도이다.

[0087] 핀레스 회전 조립체(101)의 일실시예, 도 2a 및 2b에 도시된, 는 상부 조오(80)의 아치형 트랙부(85) 및 하부

조오(40)의 아치형 트랙부(45)를 포함한다. 상기 회전 조립체를 구성하는 세부적인 구조외에, 도면에 식별자(identifier)는 일반적으로 상부조오와 하부조오의 기단 측면을 포함하는 상기 고안(devise)의 접속점의 영역(junctional region)을 나타낸다. 상기 도면의 투명도로 인해, 하부조오(40)의 아치형 트랙(45)은 보기가 어렵다. 이는 추가의 도면의 입체 세부사항(solid detail)에서 더 잘 보인다. 상부조오(80)의 아치형 트랙(85)은 입체(solid)로 만들어진다. 이 도면에서 더 많이 도시되는 것은 하부조오(40)의 피벗가능한 부분(60)사이의 전극판 트레이 또는 쌍극 전극판(62)의 표면이다. 블레이드 트랙 또는 통로(108a)는 전극판(62) 사이 중심으로 배치된다. 충분한 블레이드 트랙의 중간에 맞닿는 천장은 상부조오(80)의 전극판부 사이에 유사하게 위치되어 있다.(미도시)

[0088] 도 3a-3c는 복강경 전기수술장치 통합조립체 일 실시예의 세로방향의 중심선을 통한 측면도를 제공한다. 이 때 상기 블레이드는 미도시 되었다. 도 3a는 열린상태, 도 3b는 닫힌상태, 도 3c는 상부 조오 없이 분리된 하부조오(40)를 나타낸다. 도 3a~3c는 총괄적으로 상부조오(80)와 하부조오(40)를 같이 포함하고, 서로에 대해 피벗할 수 있는 통합조립체를 허용하는 핀레스 회전 조립체(101)의 실시예에 중점을 둔다. 보다 구체적으로 핀레스 회전 조립체(101)는 하부조오(40)의 말단 기재부에 대하여 피벗하기 위한 상부 조오를 허용한다. 특히 상기 회전 조립체는 유통형 핀(through pin)을 포함하지 않는다. 더 바람직하게는 상기 도면은 조오의 열림과 닫힘에 협력하는 두 조오의 아치형 트랙부에 중점을 둔다. 첫번째 아치형 트랙(45)은 하부 조오(20) 기단부(50)의 기단 측면에 형성된다. 두번째 아치형 트랙(85)은 상부 조오(80)의 기단 측면에 형성된다. 도 3c는 상부 조오의 사이에 외관으로 가로막는 것이 없는(unimpeded) 분리된 하부조오(40)를 나타내고, 상부에 작은 동심면(47)과 하부에 큰 동심면(46)을 포함하는 첫번째 아치형 트랙의 최적도(best view)를 제공한다.

[0089] 상기 첫번째 및 두번째 아치형 트랙은 모두 동심면을 포함한다. 하나의 면은 더 작고 나머지면에 대해 더 중앙에 있고, 다른 동심면은 더 주변에 있다. 하부 조오(40)의 첫번째 아치형 트랙(45)(더 바람직하게, 하부 조오(40)의 기단부(40)에 있는)은 하부조오 측면에서 더 큰 동심점측면(46)을 가지고, 상부조오 측면에서 더 작은 동심면을 가진다. 상부 조오(80)의 두번째 아치형 트랙(85)은 하부조오 측면에서 더 큰 동심점측면(86)을 가지고, 그것의 상부 조오 측면에서 더 작은 동심면(87)을 가진다. 전체로써, 두번째 아치형 트랙(85)(상부조오(80)의)은 일반적으로 첫번째 아치형 트랙(45)(하부 조오(40))에 의해 제공된 엔클로저(enclosure) 사이에 포함된다. 상기 첫번째 및 두번째 아치형 트랙이 있고, 상기 두번째 아치형 트랙은 첫번째 아치형 트랙사이에서 자유롭게 회전할 수 있다. 상기 두개의 큰 동심면, 하부조오의 하부면(46) 및 상부 조오의 하부면(86)은 상호보완적이다. 그리고, 두개의 작은 동심면, 하부조오의 상부면(47) 및 상부조오의 상부면(87)은 상호보완적이다.

[0090] 첫번째 및 두번째 아치형 트랙의 상세사항은, 상기 아치형 트랙이 측면에 있어 도 3a 내지 3c에 도시되어 있지 않은, 아치형 트랙이 블레이드(105)의 통로를 통해 수용(accommodate)할 수 있는 중앙슬롯(central slot)을 포함하는 것이다.

[0091] 상기 아치형 트랙들의 측면 및 경로를 통한 블레이드는 도 6 및 도 12에 도시되어 있고, 하기에 보다 더 상세히 기재되어 있다. 상호보완적인 동심면들의 배열 및 첫번째 아치형 트랙 사이에 두번째 아치형 트랙 엔클로저(enclosure)는 하부조오(40)에 관하여 상부 조오(80)의 피벗팅을 허용한다. 하부조오(40) 기단부(50)의 스트랩 유지부(retaining strap)는 상부에 더 작은 동심면(87)의 탑(top)을 가로질러 측면으로 배열된다. 스트랩 유지부(retaining strap)는 단단히 첫번째 아치형의 트랙 사이에 두번째 아치형 트랙에 단단하게 유지되어 있는바, 스트랩 유지부는 그것의 엔클로저(enclosure) 사이로부터 옮겨질 수 없다.

[0092] 도 3a 내지 3c는 말단 조오 피스(60)와 기단 조오 피스(50)사이의 피벗가능한 연결(75) 영역을 보여준다. 피벗가능한 연결 측면(75)은 도 7a 내지 도 7c의 맥락에 기재되어 있다. 도 3a 내지 3c는 바이어싱 부재(74)를 보여주고, 이것은 도 9c 및 도 11a 내지 11b의 맥락에 기재되어 있다.

[0093] 도 4a 내지 4d는 통합조립체의 일 실시예의 세로방향의 중심선을 통한 측면도 및 개시된 기술단위 당, 조직 해부용 블레이드의 일 실시예의 다양한 도면을 제공한다. 상기 도면들의 관점은 블레이드의 측면 및 통합조립체가

열린상태일 때 상기 블레이드의 원위적 움직임에 막는 상기 블레이드 기단 홀딩 공간(holding space)과 연관되어 있다. 도 4a는 올라간(raised) 홀딩 위치 및 기단에 블레이드(105)를 포함하는 열린상태의 일실시예를 보여준다. 도 4b는 말단으로 전진될 준비가 된, 내려간(lowered) 홀딩 위치 및 기단에 블레이드(105)를 포함하는 열린상태의 일실시예를 보여준다. 도 4c는 말단 전진 위치(dially advanced position)에 블레이드를 포함하는 닫힌상태의 장치를 보여준다. 블레이드(105)가 기단 홀딩 위치에 있을 때, 상기 블레이드의 밑 부분(bottom edge)은 상부 조오(80)의 두번째 아치형 트랙 피스(85)의 부재인 선반(shelf, 95)에 기초한다. (선반(shelf, 95)은 도 3a 및 3b에 나타날 수 있다)

[0094] 도 4a(봉합조립체의 열린상태)와 도 4b(봉합조립체의 닫힌상태)를 비교하면, 봉합조립체가 열렸을 때 선반(shelf, 95)은 올라간 위치(raised position)로 회전되고, 상기 봉합조립체가 닫혔을 때 선반(shelf, 95)은 내려간 위치(lower position)로 회전된다. 상기 선반(shelf, 95)의 올라간 위치(raised position)는 상기 블레이드 말단 움직임을 막고 상기 선반(shelf, 95)의 낮은 위치(lower position)는 상기 블레이드의 말단 움직임을 수용한다. 도 4d는 샤프트와 봉합조립체로부터 분리된 블레이드의 사시도이다. 블레이드의 근위단(proximal end)에서, 블레이드(105)는 퇴보(withdrawn) 또는 기단으로 바이어스된(biased) 위치에서 블레이드를 유지하는 기계적인 연결에 의해서 지지되는 핸들에의 영역(109)과 연결된다.

[0095]

[0096] 열린상태로 봉합조립체를 움직이기 위해 상향(upward)으로 피봇한 상부 조오(80)의 피봇당은 첫번째 아치형 트랙(45)의 엔클로저(enclosure) 사이에 두번째 아치형 트랙(85) 회전전에 의해 움직인다. 도 4에 도시된 것처럼, 아치형 트랙(85)은 상향(upward)으로(이 관점에서 시계방향) 회전하고, 상기 아치형 트랙(85)의 선반(shelf, 95) 또한 블레이드(105)를 상향으로 옮기며 상향으로 회전한다. 블레이드(105)가 옮겨질 때, 블레이드의 상부 부분(upper edge, 105a)은 블레이드 트랙의 열린 말단(distal) 방향(ward)의 천장 위쪽 또는 경로(106)를 통해 옮겨진다.

[0097] 블레이드 트랙(106)은 도 4a 및 4c의 측면에서 보이지 않지만, 도 5a 및 5b에서 보여질 수 있다. 상부 조오(80)가 하부조오(40)에 대하여 닫혀있을 때(도 4b와 같이), 두번째 아치형 트랙(85) 및 상기 아치형 트랙의 블레이드 선반(95)은 블레이드가 블레이드 트랙(106)에 명확한 경로를 가지도록, 한 위치에 떨어지는 것을 허용함으로써, 아래방향(downward)으로 회전한다. 이러한 블레이드, 회전가능한 두번째 아치형 트랙(상부 조오(80))의 선반(shelf) 및 블레이드 트랙 사이에 기재되거나 묘사된 관계는 봉합조립체가 열린상태에서 블레이드의 말단부 움직임을 막거나 도 4c에 도시된 바와 같이 봉합조립체가 닫힌 상태만 말단 움직임을 허용하는 메커니즘을 생성한다.

[0098] 도 5a 내지 도 5c는 복강경 전기수술장치의 대체 실시예(실시예B)의 도면을 제공한다. 이때 상기 장치의 봉합조립체(130)는 단일이고 샤프트에 관하여 고정되어 있는 첫번째 조오(140)를 포함하고 두번째 조오(180)는 샤프트에 관하여 피봇가능한 두-피스 조오이다. 더 바람직하게는, 상기 실시예의 상기 두-피스(두번째) 조오는 상기 샤프트에 관하여 피봇가능한 기단 피스(150), 상기 기단피스에 관하여 피봇가능한 말단 조오 피스(160) 및 상기 기단 조오 피스와 상기 말단 조오 피스를 연결하는 피봇가능한 조립체(155)를 가지고 있다. 도 5a는 열린상태의 조오를 포함하는 장치 실시예의 사시도를 제공한다. 도 5b는 조오 말단의 팁(tips)이 접촉된 한 점으로 닫혀져 있는 봉합조립체를 포함하는 실시예의 측면도를 제공한다. 도 5c는 완전하게 닫힌 상태의 봉합조립체를 포함하는 실시예의 측면도를 제공한다. 도 5a는 고분자 코팅 없는 봉합조립체를 보여준다; 이것은 전극판 면(142) 사이에 트로프(trough, 84)의 도면을 제공한다. 유사한 트로프(trough)는 실시예 A의 상부 조오에 존재한다.

[0099] 기재된 봉합조립체 구성에서의 변화(variation) 이외에, 실시예 A 및 B 다른 측면은 실질적으로 동일하다. 특별히, 실시예 B의 봉합조립체 닫힘의 원동력(dynamic)은 실질적으로 실시예 A, 도 7a 내지 7e에서 상세하게 기재되어 있는, 의 그것과 동일하다.

[0100] 도 6은 닫힌 상태의 복강경 전기 수술장치 실시예의 봉합조립체의 말단 부분의 사시도를 제공한다. 보다 특별하게, 단면적 공개(cross sectional exposure)은 블레이드 경로(passage way) 또는 말단으로 전진될 수 있는 블레이드가 통과하는 트랙(106)을 보여준다. 도 6의 오른쪽 면의 단면 슬라이스(slice)는 두번째 아치형 트랙(85)(상부조오(80)의)을 실질적으로 에워싸는 첫번째 아치형 트랙(45)(하부조오(40)의 기단부(50)의)을 통한 부

분을 나타낸다. 블레이드(105)를 통과한 기단 단면 슬라이스(slice)는 두번째 아치형 트랙(85)의 슬롯(88)사이에 보일 수 있다. 슬롯(88)은 도 12c에 잘 보여지는 봉합조립체의 블레이드 트랙(106) 과 근접한다.

[0101] 도 6은 봉합조립체에 전방향 지지 구조를 제공하는 장치 임계부의 총 단면적의 비례의 계산(calculation)을 허용하는 도면을 제공한다. 상기 장치의 이 부분은 조오들이 서로 피봇하는 핀레스 회전 메커니즘(pinless rotational mechanism)을 포함하는 그것의 구조적 콘텐츠(content)를 위해 고려되는 관련영역 이다. 종래 구조와 다른점에서 보면, 이 부분은 봉합조립체에 구조적 지지대를 전달하지 않는 다른 구조물 또는 트로프 핀(trough pin)을 포함한다. 그러므로, 이 부분에서 핀레스 회전 메커니즘의 실시에는 다른관점에서 소멸될찌 모르는 구조적 물질 콘텐츠(content)를 제공한다.

[0102] 만일 0.218인치의 직경이 고려된다면, 이끌린 조오 기재(base)의 인접한 등근 면과 일치하고, 상기 단면적(cross sectional area)은 0.0373in^2 이다. 상기 구역(section)을 통하여, 상부 조오의 단면적은 약 0.0151in^2 이고, 하부 조오의 단면적은 0.0155in^2 이다. 상기 상부 조오 및 하부 조오의 합계 면적인 약 0.0306in^2 이거나 총 단면적의 약 82%이다.

[0103] 도 7a내지 7e는 열린상태, 부분 또는 처음봉합 및 완전봉합 몇몇의 상태에서 복강경 전기수술 장치 일 실시예의 봉합조립체 측면을 제공한다. 상기 도면은 피봇가능한 회전체 또는 메커니즘(75)에 의해 가능하도록, 말단 피봇가능한 피스 또는 부분(60) 및 하부 조오(40)의 고정된 기단 또는 기재 피스(50)사이에 피봇가능한 관계에 중점을 둔다. 피봇가능한 부분(60)과 기재부(50)사이에 상기 피봇가능한 관계는 하부조오(40)와 상부조오(80)가 단혈때, 특별히 전기외과적으로 치료되는 목표 조직 부분 주위에서 단혈때와 같이, 서로에게 다가가게 하는 다양한 방법을 수행한다.

[0104] 도 7a는 열린상태에서 조오 실시예를 보여준다. 첫번째 조오의 피봇가능한 조오 부분(60) 또는 하부조오(40)는 약 6도의 총 회전 범위를 가진 호를 통하여 피봇가능한 연결(75)에 조오의 세로축 사이에서 피봇가능하다. 이 다양한 실시예에서 상기 회전 범위는 약 2도 내지 8도 사이 또는 그 이상으로 할 수 있다. 도 7a에서와 같이 열린상태에서, 피봇가능한 조오 피스(60)는 올라간(raised) 위치에서 피봇가능한 조오 피스의 원위단을 포함하는, 시계방향 회전의 조오의 최대 각도로 피봇된다. (시계방향 및 반시계방향의 용어는 상기 이미지의 원순방향에 조오의 원위단을 포함하여, 기재된 측면도와 연관되어 사용된다.) 시계방향 위치는 상부 조오(80)로부터 떨어진 하부 조오(40)를 보여주는, 도 11a에 도시된 디폴트(default) 또는 바이어스(biased)된 위치이다. 이 디폴트(default) 위치는 액츄에이터 와이어(미도시)의 원위단에 위치한 스프링 또는 바이어싱 메커니즘으로 부터 푸쉬(push)에 의해 유지될 수 있다.

[0105] 시계방향 회전 또는 피봇가능한 조오 피스(60)(하부조오(40)의)의 피봇팅은 기단 조오 피스(50)에 관하여 상대적으로 낮은 프로파일(low profile)을 내포하는 그것의 기단측과 상대적으로 높은 프로파일(high profile)을 내포하는 그것의 원위단(distal end) 또는 팁(66)을 야기한다. 프로파일(profile)에 차이점은 상대적으로 감지하기 힘들지만, 전극관(62) 표면의 상부 프로파일 기단측면이 기단 조오피스(50)의 기단 측면의 상부 표면과 비교하여 보여질 때 명백하다. 예를들어, 도 7a에, 기단 조오 피스(50)에 의해 제공된 기재(base) 위에 보이는 전극관(62)의 상대적으로 작은 선형 프로파일이 있다. 이 프로파일의 높이, 피봇가능한 조오 피스(60) 피보팅의 상대적인 각을 나타내는, 하기 도 7b 내지 7e와 관련된 기재로 지적되어 질 수 있다. 기재 조오 피스(50)에 관한 피봇가능한 조오 피스(60)의 피복팅 사이에 관계는 또한 도 10a 및 10b에서 명백하다.

[0106] 도 7b는 봉합조립체가 닫힌 상태로 움직일 때, 봉합조립체의 말단 팁(tips)(상부 조오(80)의 말단 팁(96) 및 하부조오피스(60)의 기단 팁(66))이 처음 서로 접촉할때, 한점에서 봉합조립체의 실시예를 보여준다. 봉합조립체의 팁(tips)의 첫번째 접촉에서 갭(gap)은 조오의 근위단에 봉합조립체(111) 사이에 영역에 존재한다. 도 7a처럼, 피봇가능한 피스(60)는 시계방향 회전의 상기 피스의 최대각에 피봇된, 디폴트(default) 바이어스(biased) 위치이다. 팁(tips)의 첫번째 접촉이 있는, 이러한 위치에서 어떤 압력도 조오의 팁(tips)에 아직 적용되지 않

는다. 도 7a와 같이 기단 조오 피스(50)에 의해 제공된 기재 위에 보이는 전극판(62)의 상대적으로 작은 선형 프로파일(profile)이 있다.

- [0107] 도 7c는 말단 팁에서 근위단까지, 서로서로 완전하게 접촉한 봉합조립체의 완전 봉합 상태에서 조오 실시예를 보여준다. 상기 봉합조립체의 상대적인 위치는 봉합조립체가 봉합조립체 사이에 매개조직(intervening tissue) 없이 닫혀지거나 또는 매개조직이 매우 얇을 때 발생하는 하나로 인정될 수 있다.
- [0108] 그러므로, 상대적인 구성은 봉합조립체가 도 7e(하기 묘사된)에 보여지는 것과 같이 조직의 얇은 조직 주변에서 닫힐 때, 그러나 조직이 차지하는 매개공간 없이, 이르는 것과 유사하다. 이 위치는 피벗가능한 피스의 말단 팁은 아래방향으로 피벗가능한 피스의 근위단은 상향으로 움직이도록, 피벗가능한 연결(75) 주변에 하부 조오(40)의 피벗가능한 피스(60)의 반시계 방향의 피벗팅으로 도달한다. 피벗가능한 조오 피스(60)의 기단 피스의 높아진(raised) 측면과 일치하면, 도 7a, 7b 및 7c에 도시된 것과 대조하여, 기단 조오 피스(50)에 의해 제공된 기재에 보이는 전극판(62)의 상대적으로 고선형 프로파일이 있음을 나타낸다. 피벗가능한 연결(75)의 상세사항은, 피벗가능한 조오 피스(60) 및 말단 기재 조오 피스(50)과 관련된 그것의 구성으로, 도 9a 내지 9d에 나타날 수 있다.
- [0109] 도 7d는, 봉합조립체의 유효용량(effective capacity)을 초과하지 않는 두께를 제외하고, 목표 조직(미도시)의 상대적으로 두꺼운 부분의 주변부에서 닫히는 봉합조립체를 포함하는, 부분적으로 닫힌 상태의 조오 실시예를 보여준다. 상기 내부-조오 회전가능성(pivotability)은, 첫번째 조오(40)에 의해 대표되는, 봉합조립체가 조직의 주변부로 닫힐 때 평행하거나 실질적으로 평행 구성으로 얼라인(align) 하는 봉합조립체에 대한 용량, 그러한 내부-조오 피벗가능성 없이 종래의 봉합조립체를 뛰어넘는 장점을 제공하는 용량을 제공한다. 도 7d에 기재된 봉합조립체의 구성은 목표 조직의 두께가 종래의 봉합조립체에 대한 두께의 치료적으로 허용가능한 제한을 초과하지만, 치료적인 유효용량 사이에서는 우수하다.
- [0110] 내부 조오 피벗가능성 또는 다른 보충적인 메커니즘을 가지지 않은 종래의 전형적인 조오와 같은, 봉합조립체의 비평행의 봉합은 조오 접촉의 라인에 따른 조직위에 불규칙한 압력 분배 또는 전극에 의해 전달될 때 고주파 에너지의 불규칙한 분배 등의 치료적으로 불만족스러운 결과를 가져올 수 있다.
- [0111] 그러나, 본 발명에 제공된 봉합조립체의 실시예는 물론, 봉합조립체 조직접촉면의 평행한 봉합을 위한 봉합조립체의 용량을 초과하는 조직의 목표부에 직면할 수 있다. 그러나, 기재된, 도 7d에 도시된 봉합조립체의 구성을 차지하는 조직의 두께는 하부 조오(40)의 내부-조오 피벗가능성의 치료적인 장점을 설명한다.
- [0112] 도 7d에 도시된 봉합조립체 실시예의 상대적인 위치는 적어도 두가지 이유에 의함이다. 첫째, 상기 봉합조립체는 봉합조립체의 기단 측면과 연결되는 회전 조립체의 수준에서 완전히 닫히지 않는다. 둘째, 도 7c에서, 이 위치는 선풍도(angular rotation) 범위를 통해 적어도 부분적으로 피벗가능한 접촉(75) 주변에 하부 조오(40)의 피벗가능한 피스(60)의 반시계방향 피벗팅에 의해 도달된다. 피벗가능한 피스(60)의 디폴트(default) 위치로부터, 시계방향 회전은 조오 피스(60)의 말단 팁은 아래방향으로, 조오피스(60)의 원위단은 상향으로 움직인다. 따라서, 이 평형 조오 구성의 장점으로, 봉합조립체로부터 조직에 적용되는 압력은 봉합조립체와 조직 사이에 접촉 길이를 지나 실질적으로 균등하게 분배되고 고주파 에너지가 전달될 때, 또 실질적 세로방향으로 균등 또는 균일하게 분배된다.
- [0113] 도 7e는 상대적으로 얇은 목표 조직의 주변부에 봉합조립체가 닫혔을때, 수평배향처리(parallel alignment)되고, 협홈(narrow gap)에 의하여 떨어져 위치하고, 얇은 조직의 존재(presence)에 반응하는, 상기 봉합조립체를 포함하는 부분적으로 닫힌 상태의 조오 실시예를 보여준다.
- [0114] 도 7d의 본문에 유사하게 기재된 것처럼, 봉합조립체의 상대적인 위치는 적어도 두가지의 이유로 인한다. 첫째, 봉합조립체는 봉합조립체의 기단 측면에 연결되는 회전 조립체의 수준에서 거의 완전하게 닫히지 않는다. 둘째, 이 위치는 거의 선풍도(angular rotation)의 범위이거나, 피벗가능한 접촉(75) 주위에 하부 조오(40)의 피벗가

능한 피스(60)를 시계방향으로 피벗팅함으로써 도달한다. 이 시계방향 회전은 조오 피스(60)의 말단 팁은 약간 아래로 조오 피스(60)의 원위단은 약간 상향으로 움직인다. 도 7a 및 7b에 도시된 것과 같이, 기단 조오 피스(50)에 의해 제공된 기재위에 보이는 전극판(62)의 상대적으로 작은 선형 프로파일이 있다.

[0115]

[0116] 도 8은 열린상태에서 복강경 전기수술의 장치의 일 실시예의 봉합조립체의 사시도 및 상방향 도면이다. 더 구체적으로 이것은 독립된 상부조오(80) 및 하부조오의 독립된 말단 피벗가능한 조오 피스(60) 및 상부 조오의 근위단에 연결지점(attachment point)주위에 로프된 액츄에이터 와이어 또는 케이블(22)을 보여준다.

[0117] 이 배열에 의해 제공된 장점은 고정된 납땜점(soldering point)이 필요하지 않다는 상기 장치의 이러한 측면의 제조 및 조립체의 용이성과 관련된다. 추가적인 구조적인 장점으로 액츄에이터 와이어 사이에 장력(tension)은 연결지점(attachment point)에 중점을 두기 보다는 루프(loop)의 길이부를 통하여 분배된다는 것이다. 이것은 액츄에이터에 의한 말단 푸쉬(distal push, 22)가 열린 조오 상태를 향한 상부 조오(80) 상향 피벗팅의 원인이 되고, 기단 풀(proximal pull)이 닫힌 조오 상태를 향한 상부 조오(80) 아래방향 피벗팅의 원인이 됨을 보여준다. 근위단에서, 액츄에이터 와이어(22)는 도1에 도시된 조오 액츄에이터 그림(15)와 연결된다.

[0118] 도 9a 내지 9d는 샤프트에 대하여 고정된 기단 또는 기재 조오 피스(50) 및 기재 피스에 피벗가능하게 연결된 말단 피벗가능한 조오 피스(60)를 포함하는 복강경 전기 수술 장치의 일 실시예의 하부 조오(40)의 다양한 도면을 제공한다. 도면 9a 내지 9d의 중점은 조오 피스(50 및 60)와 연결된 피벗가능한 연결 또는 조립체(75)의 실시예들과 연관되어 있다. 상기 피벗가능한 기단 조오 피스 및 말단 조오 피스는 피벗가능한 피스 위에 실질적 중심 영역 및 기단 조오 피스의 말단 측면에 위치한 피벗가능한 조인트(joint)에 피벗가능하게 연결된다.

[0119] *

[0120] 도 9a는 복강경 전기수술 장치의 샤프트에 관하여 고정된 기단 조오 피스(50) 및 기단 조오 피스의 말단측(distal aspect)에 실질적 중심점에 고정된 말단 피벗가능한 조오 피스(60)를 포함하는 독립된 하부 조오(40)의 측면이다. 이것은 피벗가능한 조립체(75)가 기재 조오 피스(50)의 리세스(recess, 48)에 회전가능하게 배치된 피벗가능한 조오 피스(60)의 보스(boss, 71)를 포함하는 것을 보여준다. 이것을 양측 배열(bilateral arrangement) 및 피벗가능한 조오 피스(60)의 양 사이드의 표면상에 돌출되고, 기재 조오 피스(50)의 양 사이드의 리세스(48)와 만나는 보스(boss, 71)이다. 이 배열은 통과핀(through pin)을 포함하지 않는 피벗가능한 매커니즘을 나타낸다. 이러한 배열은 추가적으로 상기 구성 부분은 함께 맞아 스냅(snap)될 수 있다는 점에서, 조립체의 용이성에 장점을 제공한다.

[0121] 도 9b는 분해된 관계에서 말단 피벗가능한 조오 피스(60) 및 기단 조오 피스(50)를 가지는 하부 조오(50)를 보여주는 복강경 전기수술 장치의 독립된 하부 조오(40)의 일 실시예의 사시도이다. 말단 피스(60)는 기단 피스(50) 사이에 조립된 위치에 대하여 말단(distally) 및 위로(up) 움직임을 보여준다. 보스(boss, 71)는 피벗가능한 조오 피스(60)의 한쪽 측면에서 보이고, 하부 기재 조오 피스(50)의 리셉터클(receptacle) 및 리세스(recess, 48) 모두가 보인다. 기재 조오 피스(50)의 기단측은 충분히 유연해서, 조오 피스(60)의 입구(entry)를 수용하고자 확장할 수 있다.

[0122] 그들 각각의 리셉터클(receptacle, 48)에 두 보스(boss, 71)의 접촉 후에, 가동중인 피벗가능한 조오 피스를 안전하게 하면서, 확장된 기재 피스는 그것의 원래의 구성으로 다시 움직인다. 또한, 도면에서 보이는 것은 보스(boss, 71) 아래 중심에 위치한 피벗 리지(ridge, 30)이다. 조립될 때, 피벗 리지는 기재 조오 피스(50)의 상부 표면과 접촉하고 발생하는 피벗팅을 허용하는 입면도(elevation)를 제공한다. 도 9c는 함께 조립된 기단 조오 피스(50)와 말단 피벗가능한 조오 피스(60) 사이에 연결을 보여주는 복강경 전기 수술장치 하부 조오(40)의 배면도를 제공한다. 피벗가능한 조오 피스(60)의 보스(boss, 71)는 하부 기재 조오 피스(50)의 리세스(recess, 48) 사이에 보인다.

[0123] 도 9d는 복강경 전기수술 장치의 하부 조오(40)의 독립된 말단 피벗가능한 피스(60)의 위에서 본 사시도이다.

보스(boss, 71) 및 피봇 리지(73)가 보인다. 또한 하부 조오 피스(50) 중에서 피봇가능한 하부 조오 피스(60)의 하부 측면의 리세스에 위치한 리프 스프링(leaf spring, 74)과 같은 바이어싱 부재(biasing member)가 보인다. 이 위치에 배치된 바이어싱 부재(biasing member)의 실시에는 조오의 말단 팁(tip)이, 예를들어 도 7b에 보이는 것과 같이, 하부 조오(40)의 조오 피스(50)에 고정된 컴패니언(companion)의 원위단으로부터 및 상부 조오(80)의 말단 팁(tip)쪽으로 떨어져 푸쉬되도록 피봇가능한 피스(60)의 바이어스 또는 디폴트 위치를 유지하기 위해 보조한다.

[0124] 피봇가능한 피스(60)의 근위단(65)은 중심에 위치한 세로방향 틈을 포함하고, 상기 틈은 도2a 및 12c에 평면도에서 보여지는 것 같이, 일 부분이고 하부 조오에 블레이드 트랙(108a)와 근접한다.

[0125] 도 10a 및 10b는 기단 기재 조오 피스(50) 및 피봇가능하게 연결된 말단 피봇가능한 조오 피스(60)를 보여주는 복강경 전기수술의 장치의 일 실시예의 하부 조오(40)의 반투명한 측면도를 제공한다. 도 10a는 디폴트(default) 바이어스(biased) 위치, 상부조오(미도시)로 향하는, 조오의 상부단점(upper end point)에 피봇된 말단 피봇가능한 조오 피스의 원위단을 나타낸다.

[0126] 상기 디폴트(default) 위치는 도 11a 및 11b에 잘 보이는 스프링에 의한 바이어스(bias)로 유지된다. 이것은 봉합조립체가 열렸을 때 말단 조오 피스의 피봇된 위치이고, 이것은 봉합조립체의 말단 팁이 상호간에 접촉할 때, 상기 접촉은 봉합조립체의 디폴트 팁(default tip)-우선(first) 봉합(closure) 부재(feature)를 나타내고, 봉합조립체가 한 점(point)으로 닫힐 때처럼 열린다.

[0127] *이와 대조적으로 도 10b는 조오의 하부단점(lower end point) 쪽으로 피봇되는 말단 피봇가능한 조오 피스(60)의 원위단, 조오의 상부단점(upper end point) 쪽으로 피봇되는 말단 피봇가능한 조오 피스의 근위단을 보여주고, 이러한 위치는 상부 조오(미도시)와 일반적으로 평행관계로 하부 조오에 밀어(putting) 넣게 된다. 이는 봉합조립체가 닫힌상태일때, 말단 조오 피스의 피봇된 위치, 또는 일반적으로 봉합조립체가 조직 주변으로 닫힌 위치거나, 특별히 봉합조립체가 조직 주변에 닫힐때의 위치이다. 중심축이 되는 조오 피스(60)위에 보스(boss, 71) 및 피봇 리지(73)가 보인다. 보스(boss, 71)는 기재 조오 피스(50)의 리셉터클(receptacle) 또는 리세스(48) 사이에 위치gksek. 상기 보스, 리셉터클 배열 및 피봇리지는 함께 피봇가능한 연결 또는 조립체(75)를 형성한다.

[0128] 요약된 상기와 같이, 피봇가능한 연결 또는 조립체(75)의 실시에는 약 2도 내지 8도의 피봇가능한 범위를 제공한다. 바람직한 실시에는 약 6도의 범위 사이로 피봇되도록 구성한다. 말단 조오 피스(60)의 피봇팅과 조오의 열림 및 닫힘과 관계되는 동력(dynamic) 사이의 관계 및 봉합조립체 사이에 파지된 조직이 있는지 없는지의 관계는 도 7a 내지 7e의 본문에 기재된다.

[0129] 도 10a 및 10b에서 특별히 명백한 것은 피봇가능한 조오(60)의 기단 측면 엘리베이션(elevation), 상기 조오의 전극판 베어링(bearing) 및 기재 조오 피스(50) 기단부의 상부 가장자리(edge) 위에 조직 접촉 면(62)의 차이이다.

[0130] 도 11a 및 11b는 도 10a 및 10b에 도시된 것과 비슷한 복강경 전기수술 장치 하부 조오의 측면도를 제공한다. 그러나, 이것은 말단 및 하부 조오의 피봇가능한 피스(60)를 통한 더 좋은 투명도를 가진다. 이 도면은 고정된 조오 피스(50) 및 기단 말단 피스의 상부 측면에 부착된 리프스프링(leaf spring)의 형태인 바이어싱 부재(biasing member)에 중점을 둔다.

[0131] 본 발명의 실시에는 동일한 바이어싱(biasing) 기능을 보조하는 다른 배열을 포함할 수 있다. 예를 들어 상기 바이어싱 부재(biasing member)는 스프링의 다른 타입을 포함할 수 있고, 이것은 고정된 피스보다 조오의 피봇가능한 피스에 부착될 수 있다. 기재된 예로, 도 11a는 말단 조오 피스의 상부 측면에 부착된 리프 스프링(74)을 보여준다. 상기 스프링은 조오의 상부단점(upper end point)에 피봇된 말단 피봇가능한 조오 피스의 원위단인, 디폴트 바이어스 위치(default biased position)에 말단 피봇가능한 피스를 유지하기 위해 말단 피봇가능한 조오 피스에 대해 푸쉬하는 확장된 구성이다. 이와 대조하여, 조오의 말단 피봇가능한 피스의 원위단에 가해지

는 압력의 결과인, 도 11b 스프링의 붕괴되거나 압축된 구성은 조오의 봉합중에 발생한다.

- [0132] 도 12a 내지 도 12c는 복강경 전기 수술장치 일실시예의 봉합조립체 말단 팁(tips)의 다양한 앞에서 본 도면을 제공한다. 상기 도면은 봉합조립체가 닫혔을 때, 특별히 그들이 목표조직부의 주변에서 닫혔을 때, 측면 어긋남 또는 비정렬을 예방하는 상호간의 상보적 세로방향 정렬 부재에 중점을 둔다.
- [0133] 상보적 V-형상 표면은 봉합조립체의 자기 정렬을 독려하는 세로방향 부재의 묘사된 예로 사용된다. 그러나 다른 상보적 표면이 같은 목적 및 기능적 동등함으로써 보조함을 인식할 것인 선행기술과 친숙한 V-형상 표면은 개시된 발명의 실시예로 포함된다.
- [0134] 도 12b는 대향도(facing view)인 반면에, 도 12a는 닫힌 봉합조립체의 말단 팁(tips)의 앞에서 본 사시도이다. 상부 조오(80)는 말단 팁(96)에 V형상 리세션을 나타내고; 하부 조오(40)의 말단 피스(60)는 그것의 말단 팁(66)위에 V-형상 돌기를 나타낸다. 상기 상호간의 상보적 V-형상 프로파일은 각각의 전극판 면 즉, 상부 조오(80)의 전극판 면(82) 및 하부 조오(40)의 피벗가능한 피스(60)의 전극판 면(62)의 길이를 통해 실질적으로 연장되는 프로파일을 대표한다.
- [0135] 상기 각각의 전극판 면의 완전한 길이는 도 12c에 잘 도시된다. 본 발명의 실시예는 상호간의 상보적 조오 표면이 조오의 완전한 길이를 연장하지 않는 구성을 포함하고, 상보적 표면의 모양은 봉합조립체의 길이를 통한 모양과 필수적으로 일치될 필요가 있지 않다.
- [0136] 도 12c는 하부조오에 V-형상 돌기 및 상부 조오위에 V-형상 리세션, 봉합조립체가 닫혔을 때 말단으로 전진할 수 있는 블레이드를 위한 통로를 형성하는 V-형상 표면들에 있는 중심의 세로방향으로-정렬된(longitudinally-oriented) 갭을 나타내는 복강경 전기 수술장치 열린 봉합조립체의 앞에서 본 사시도이다.
- [0137] 도 12c는 추가적으로 상부 조오(80)의 쌍극 전극판면(82) 또는 전극 트레이를 지나 배열된 절연용의 스트립(strips, 92) 나타낸다. 부가적으로 중심에 배치된 세로방향 갭(gap)은 상부조오와 하부 조오 둘다에 보인다. 하부조오(60) 피스안에 갭(108a) 및 상부조오(80)안에 갭(108b)은 블레이드(105)(도 2b에 도시되고 여기에 미도시)의 말단 통로(106)를 위한 통과경로(through path)를 총괄적으로 형성한다.
- [0138] 도 13a 내지 15c 모두는 봉합조립체의 근위단 및 샤프트의 원위단 사이의 접합, 분리 및 상부조오와 하부조오에 절연된(insulated) 전기적 경로, 개별적으로, 본 발명의 실시예당, 라는 다양한 방법들과 연관된다. 도 13a 내지 13f는 봉합조립체의 기단부의 측면 및 조오 액츄에이터 케이블 또는 와이어 트랜짓(transit)을 통한 샤프트의 원위부를 나타내는 전기수술 장치 일 실시예의 다양한 도면을 제공한다.
- [0139] 도 13a는 샤프트(20) 원위단의 바닥(도시)에 배치된 와이어 아이솔레이터(isolator) 또는 연결 유닛(channelizing unit, 120)의 공개된 앞에서 본 사시도를 제공한다. 상기 아이솔레이터 유닛(120)은 상기 와이어가 상부조오(80)(도8) 아치형 트랙(85)의 기단 영역에 와이어의 부착을 위해 위치되도록, 단면으로 전기적 위치에 샤프트의 중심부터 쌍을 이루는 액츄에이터 와이어(미도시)를 가이드한다. 쌍둥이 와이어(twin wire) 채널(202)은 연결 유닛(210)의 근위면에 보여질 수 있다. 상기 기재된 바와 같이, 상부 조오(80)를 위한 액츄에이터 와이어의 실시예는 또한 상부 조오(80)에 전기적 전류(current)를 전달한다. 와이어 아이솔레이터 유닛(210)의 또다른 기능은 상부조오에 전달된 전류로부터 하부 조오의 기단 기재(50) 및 샤프트(20)를 절연하기 위함이다.
- [0140] 도 13b는 도 13a와 같이 동일한 원근 방향(perspective orientation)을 가지지만, 케이블이 샤프트를 통해 중심 트랜짓(transit)으로부터 출현하고, 이센트릭(eccentric) 영역으로 우회하는 영역, 케이블이 피벗가능한 상부 조오의 기단 측면에 부착되는 영역에 가동중인 케이블 고정 플레이트(105)를 보여준다.
- [0141] 케이블 고정 플레이트(205)는 그들의 경로의 이 부분을 통한 케이블을 보호하고, 이 공간에서 와이어를 전기적으로 절연함을 제공한다. 도 13c는 평행 케이블 채널을 가진 케이블 아이솔레이터 유닛을 나타내는 뒤에서 본 투명도이다. 도 13c 및 13d는 둘다 블레이드(105) 및 아이솔레이터 유닛(210)의 도면, 뿐만 아니라 와이어 채널

(202)의 말단 개구(openings)의 도면을 제공한다. 도 13d는 가동중이 케이블(22)을 포함하는 것을 제외하고, 도 13c와 유사한 도면을 제공한다.

[0142] 도 13e는 봉합조립체의 기단측면이나 샤프트의 말단부를 통한 케이블(22)의 경로를 나타내고, 중심선으로부터 약간 벗어난, 세로방향의 부분측면도이다. 쌍을 이루는 케이블(22)의 봉합(closer)은 샤프트의 원위단 주변 위치에 샤프트의 본체 사이에 실질적 중심 위치로부터 연결되어지게 보일 수 있다. 케이블(22)이 상기 봉합조립체의 기단 기재로 옮겨갈 때, 케이블은 상부 조오(80) 기재의 부착영역(99)의 주변을 감싼다. 고분자층(90)은 상부 조오(90) 아치형 트랙부(85)의 주요부분을 감싸는 아웃라인으로써 보여질 수 있다. 그러나 케이블 부착영역은 고분자로 쌓여있지 않다. 상기 케이블 부착영역(99)의 피복되지 않은 측면(bare aspect, 99)은 도 14a, 14b, 15a 및 15b에 보여질 수 있다. 하부 조오의 기재부(50) 면과 접촉되는 상부 조오의 아치형의 트랙부의 다른 면은 상부 및 하부 조오 표면은 서로 절연되도록 고분자(90)에 의해 코팅된다. 따라서, 쌍을 이루는 케이블(22)은 하부 조오 피스(50)와의 접촉 차단, 상부 조오(80)와의 직접 전기적 접촉을 만든다. 케이블 고정 플레이트(205)(도 13b 도시)는 플라스틱으로 형성되고 이것을 단일 기능을 보조한다.

[0143] 도13f는 샤프트의 원위단에 삽입되는, 게다가 케이블 아이솔레이트 유닛을 포함하는 샤프트 원위단의 접촉을 나타내는 하부 조오 피스 근위단의 앞에서 본 사시도이다. 도 13e 및 도 13f는 또한 일반적으로 하부 조오의 차단, 상부 조오에 고주파 에너지를 제공하는 전기적 경로의 말단 측면을 묘사한다. 하부 조오에 고주파를 제공하는 상기 전기적 경로는 전체로써 샤프트(20)이다. 상부 및 하부 조오에 전기적 경로의 원위부의 측면은 도 16a 내지 16d에 나타난다.

[0144] 도 14a 내지 14c는 전기수술 장치의 상부 조오(80) 측면을 둘러싸는 절연층(91)의 실시예의 다양한 불투과도(non-transparent views)를 제공한다. 도 14a는 전극판 측면이 중첩한(overlay) 플라스틱 절연체층(insulator layer)을 나타내는 상부 조오 실시예의 배면도이다. 도 14b는 전극판의 기단측면 및 주변에 중첩한(overlay) 고분자 절연체 층을 나타내는 전기수술장치 상부 조오 실시예의 평면도이다. 도 14a 내지 14c는 상부 조오(80)의 주요부를 덮어 상대적으로 열게 연색된(light rendering) 고분자층(90)(굵은 표시)을 나타낸다. 이때 코팅되지 않은 금속은 짙게 연색(darker rendering)되어 나타난다. 이러한 구성은 또한 상부 및 작은 아치형 트랙면(87), 하부 및 큰 아치형 트랙 면(86) 및 블레이드 트랙(106)(도12c 도시)과 인접한 중심 슬롯(88)을 포함하는 상부 조오(80) 아치형 트랙(85)부 측면의 최적도를 제공한다.

[0145] * 도 14a에서, 고분자 코팅(90)은 공개된 금속 전극판면(82)의 주변 및 도 14a에 액츄에이터 부착영역을 보인다. 더 열게 연색된(rendered) 고분자 중첩(overlay)은 전극판(82)의 표면을 지나 배열된 절연 스트립(92)의 형태이다. 고분자 코팅(90)의 두께 범위는 약 0.005~0.015인치이다. 절연 스트립(29)의 형태를 가지는 고분자층은 약 0.004~0.008인치에 의한 폭넓은 전극판면(82) 으로부터 멀리 떨어져 있다. 그러나, 상기 고분자층의 전박적인 두께는 두껍고, 이것은 도 5a에 도시와 같이(전극판면(142) 사이에 트로프(trough, 84)) 트로프(trough)에 위치해 있기 때문이다.

[0146] 도 14b 및 14c는 상부 조오(80 상부면(83)의 공개되거나 코팅되지 않은 금속을 나타낸다. 도 14b는 절연층(90)이 아치형 트랙부(85)의 표면을 포함하는 상부 조오(80)의 기단 측을 완전하게 코팅함을 나타낸다. 리셉타클이 상부 면 공개(top suRFace exposure)을 통해 조오(도 14a에 도시된)의 하부 전극 측면으로부터 연속적 채움이 있도록, 고분자가 이러한 리셉타클을 채우는 것처럼, 조오 상부 측면의 리셉타클(89)은 고분자(90)로 가득 차있다.

[0147]

[0148] 도 15a 내지 15c는 전기수술장치 상부 조오의 측면을 커버하고 연마강도 및 침식에 영향을 줄 수 있는 특정 영역에 세라믹 강화면을 포함하는 절연층(90) 실시예의 다양한 도면을 제공한다. 상기 연마로 압력이 가해진 영역은 상부 조오(80) 아치형 트랙(85)(더 바람직하게는 작은 동심원의 면, 86)의 상부 면이다.

- [0149] 조오가 피봇할 때, 상기 영역은 하부 조오(도3a 내지 3c 및 도 8에 도시)의 아치형 트랙의 상부 동심원의 면에 대하여 회전한다. 상기 상부 및 하부 조오의 회전 접촉 지역에 적용된 강도는 조오 액츄에이터 와이어에 의해 적용될 수 있는 장력으로부터 야기된다.
- [0150] 도 15a는 연마 강도점에 중첩된(overlying) 세라믹 점(93)을 나타내는 상부 조오 일실시예의 평면도이다. 이 도면은 중첩된 고분자층을 포함하지 않는다. 도 15b는 상부 조오가 더 광범위한 고분자층(90)에 박혔을 때(embedded), 연마강도점에 전극이 중첩된 세라믹 점(93)을 나타내는 상부 조오 일 실시예의 평면도이다. 도 15c는 상기 봉합조립체가 더 광범위한 고분자층(90) 사이에 박히고(embedded) 배치되었을 때, 연마강도점에 전극이 중첩된 세라믹 점(93)을 나타내는 봉합된 조오 쌍 일 실시예의 평면도이다.
- [0151] 도 16a 내지 16d는 회전가능한 샤프트(290) 및 전기수술 장치 핸들(10)에 고정된 샤프트와 관련된 전기적 및 기계적 구성의 일 실시예로 기단 부의 다양한 도면을 나타낸다. 도 16 a는 회전가능한 기단 부 측면을 나타내는 일실시예 핸들의 공개된 뒤에서 본 사시도이다. 도 16b는 회전가능한 샤프트의 단독 근위단의 앞에서 본 사시도이다. 도 16c는 회전가능한 독립된 근위단의 중심구역의 측면도이다. 도 16d는 핸들에 고정된 회전가능한 샤프트 부분의 중심에 공개된 구역의 도면이다.
- [0152] 다양한 관점으로 보이는 것처럼, 샤프트(20)의 근위단은 전력튜브(313) 사이에 슬라이드 가능하게(slidably) 둘러싸인 액츄에이션 칼라(collar)를 포함하는 기단 샤프트-관련 조립체로 종결된다. 액츄에이션 칼라(307) 기단은 조절 플랜지(flange) 및 조절 포스트(post)이다. 조오 액츄에이터 접촉 그루브(305)는 조절 플랜지(303) 및 조절 포스트(301) 사이에 위치된다. 상기 액츄에이션 칼라 및 전력 튜브 주변에 상기 칼라 포장은 U-형상 기단 전기적 커넥터(311)를 부분적으로 동봉하여 배치된다. 상기 액츄에이션 칼라 및 전력 튜브는 기단 전극 커넥터 사이에서 회전가능하고 슬라이드 가능하다. 상기 도면에는 나타나있지 않으나, 도 1a 내지 1d에 도시되어 있는 것처럼, 샤프트(및 상기 액츄에이션 칼라 및 전력 튜브) 회전 동작은 회전 액츄에이터(12)에 의해 조절된다. 상기 칼라 및 전력 튜브의 말단-기단 슬라이드성(slidability) 동작은 도 1b 내지 1d에 도시된 조오 액츄에이터 그립(15)에 근본적으로 연결된 기계적 연결(linkage)에 의하여 조절된다. 상기 조오 액츄에이터 연결(linkage)은 그르부(305) 사이에 샤프트-관련 조립체와 접촉한다.
- [0153] 기단 전기적 커넥터(311)는 전력튜브의 기단 병진 위치(proximal translational position)에 말단(distal)에 관계없이, 전력튜브 회전 위치와 관계없이 유지되는 슬라이드 가능한 접촉을 제외한 보안(secure)을 통하여 고주파 전기적 에너지를 전력 튜브(313)에 전달한다.
- [0154] 전기적 에너지는 기단 케이블 부착영역(310)에 액츄에이션 칼라(307) 사이에 기단으로 맺어지는 케이블(22)에 더 큰 전기수술 시스템의 부분인 제너레이터(generator)부터의 경로에 의해 전달된다. 액츄에이션 칼라(307)의 기단 측면 사이에 비대칭의 공간을 채우는 칼라 플러그(309)는 몇몇의 기계적인 능력, 부착영역(310)에 칼라 플러그의 부착에서 케이블(22)을 안전하게 하는 것들 중의 하나를 보조한다. 케이블(22)은 도 8과 같이 상부 조오 부착에서 말단으로 맺어진다.
- [0155] 전기적 에너지는 또한 시스템 제너레이터로부터 말단 전기적 커넥터(315)로 전달되고, 전기적 커넥터(315)는 에너지를 하부 조오 피스(50)에 에너지를 안내(conduct)하는 샤프트(20)에 전달한다. 이러한 접근에 의해, 상부 조오 및 하부 조오의 전기적 경로는, 각각 핸들내에서 분리된다. 분리 경로는 샤프트의 본체를 통해 유지되는데, 상부 조오에 전기적 에너지는 중심에 배치된 쌍둥이(twin) 케이블(22)을 통해 전달되고, 하부 조오에 전기적 에너지는 원주형(columnar) 샤프트(20)를 통해 전달된다. 상기 샤프트 및 상기 봉합조립체의 접합에 두 경로의 분리는 도 13a 내지 13f의 본문에 기재된다.
- [0156] 별도의 정의된 사상이 없으면, 하기에 사용된 모든 기술적인 용어는 전기수술을 포함하는 수술의 선행문헌에 종래 기술 중 하나로써 보통 이해되는 것과 동일한 의미를 가진다. 하기에 기재된 것과 유사하거나 동일한 어떤

방법 및 물질은 본원 발명의 실시예로 사용될 수 있다. 본 발명의 실시예가 몇몇의 세부사항 및 예로써 기재되는 반면에, 그러한 실시예는 오직 이해의 명확을 위한 목적이고, 이에 제한되는 것은 아니다.

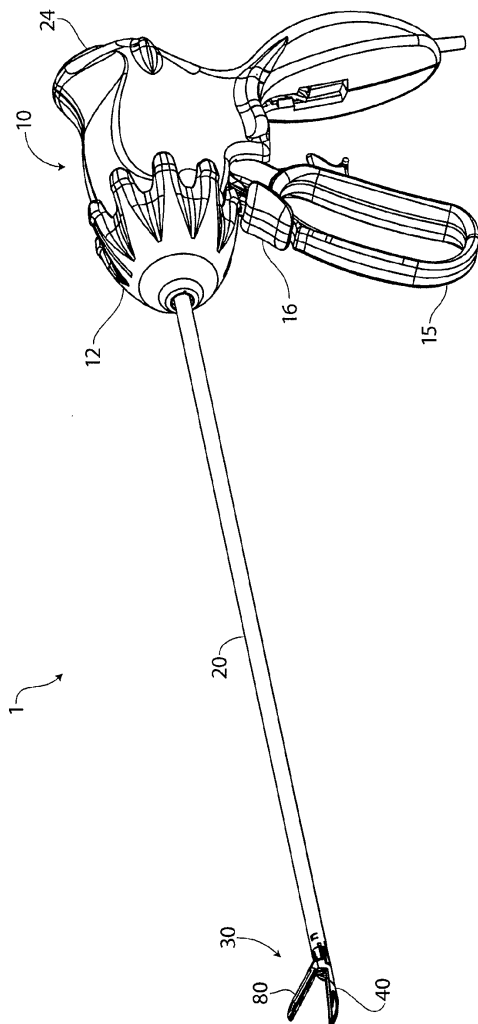
[0157] 다양한 용어는 본 발명의 이해를 돕기 위해 발명의 상세한 설명에서 사용된다. 다양한 용어는 다양한 용어의 의미가 공통 언어 또는 문법적인 변화를 확장하거나 형성하는 것으로 이해될 것이다. 다양한 용어는 또한 전문용어가 장치 또는 기구를 언급할때, 이러한 용어 및 단어는 일시적인 예로 제공되는 것으로 이해되고, 본 발명이 문자그대로의 영역에 제한 되지 않는다.

[0158] 현대 용어의 파생어 및 현대 용어에 의해 포괄되는 계층집합에서 지정됨으로써 합리적으로 이해될수 있어 훗날에 소개된 전문용어(Terminology)는 지금 현대의 전문용어으로써 기재된 것으로 이해될 것이다. 추가적으로, 몇몇의 이론적 고찰이 본 발명의 이해의 제공을 증진하기 위해 전진되는 중에, 본 발명에 포함된(append) 청구항은 그러한 이론에 의하여 제한되지 않는다.

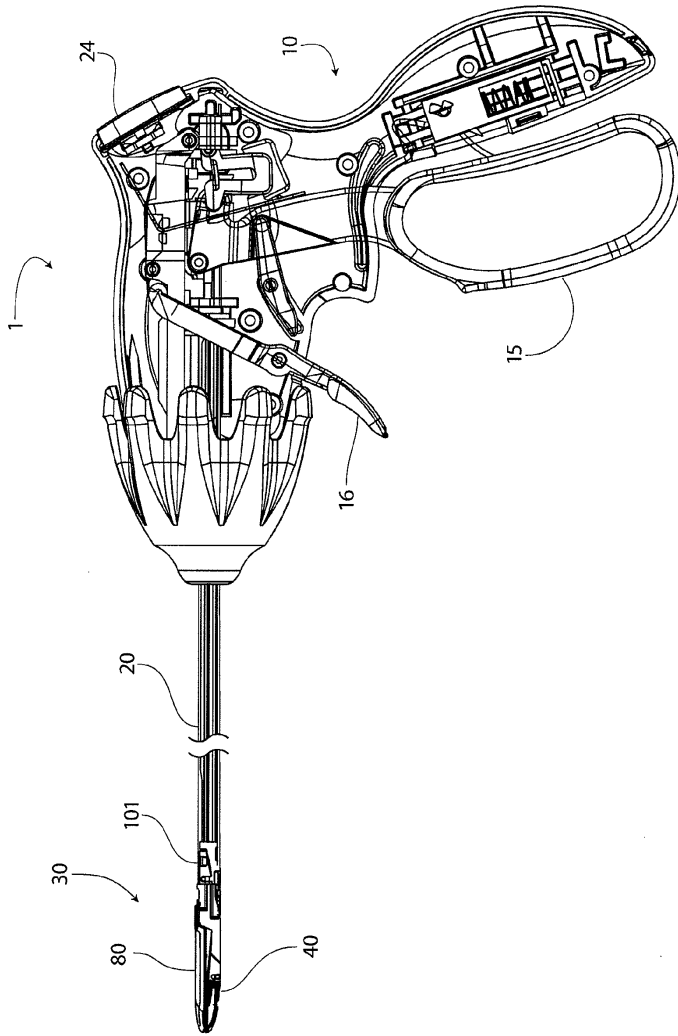
[0159] 게다가, 본 발명의 일 실시예 하나 또는 그 이상의 모습은 본발명의 범위로부터 벗어남없이, 본 발명의 또다른 실시예 하나 또는 그 이상의 모습과 결합 될 수 있다. 보다 추가적으로 본 발명은 예시(exemplification)의 목적을 위해 출발된 실시예에 제한되지 않는 것으로 이해될 수 있으나, 각각의 요소에 제목을 붙이는 동등(equivalency)의 전범위를 포함하는, 특허출원에 포함된(append) 청구항의 공정한 해석에 의해서만 정의된다.

도면

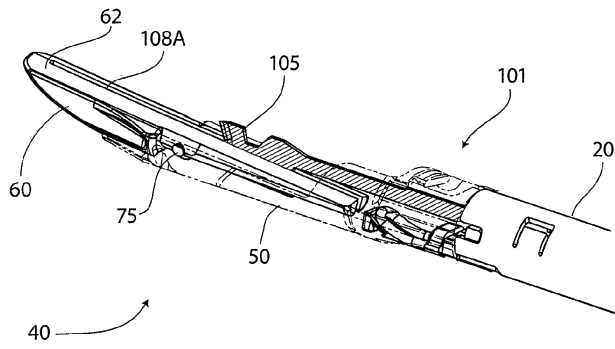
도면1a



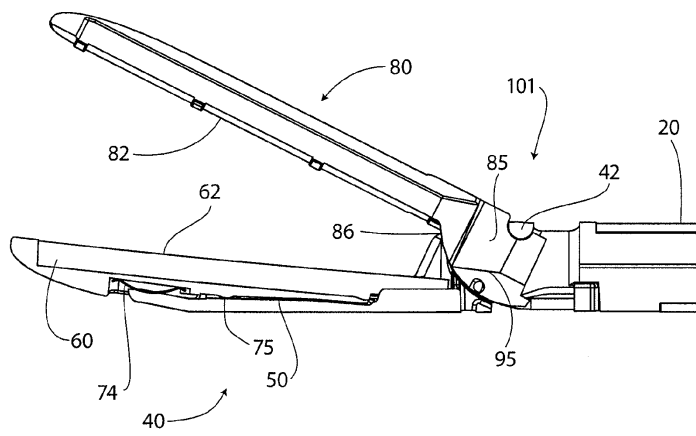
도면1c



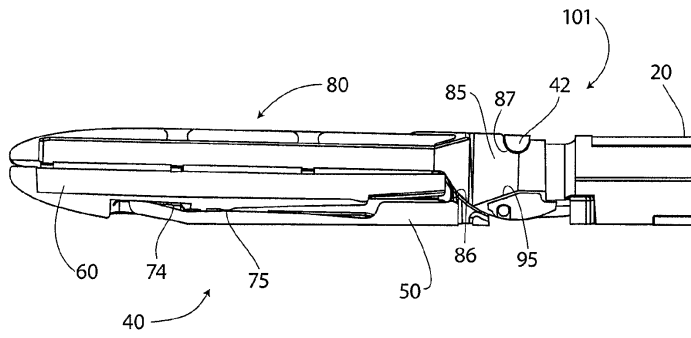
도면2b



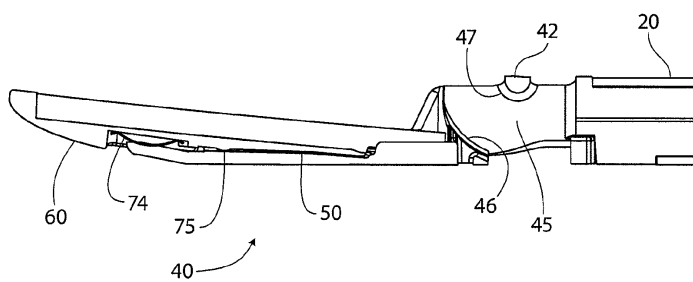
도면3a



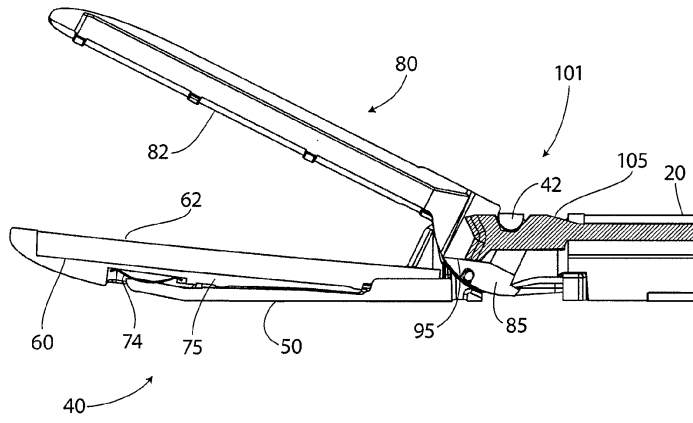
도면3b



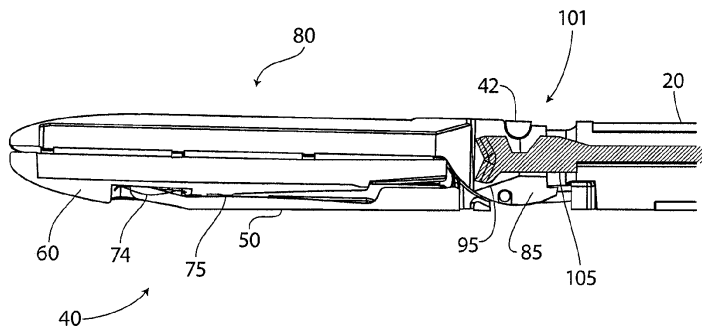
도면3c



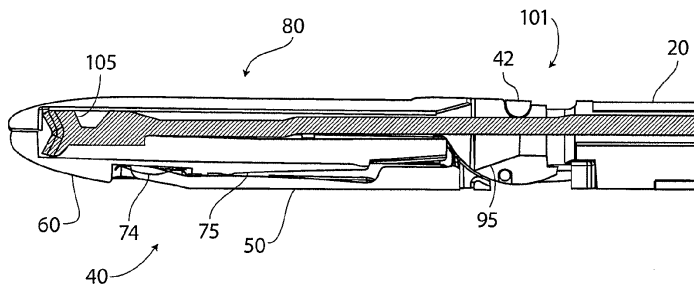
도면4a



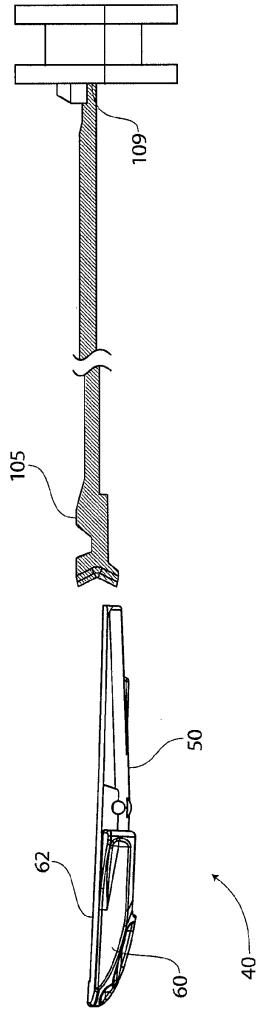
도면4b



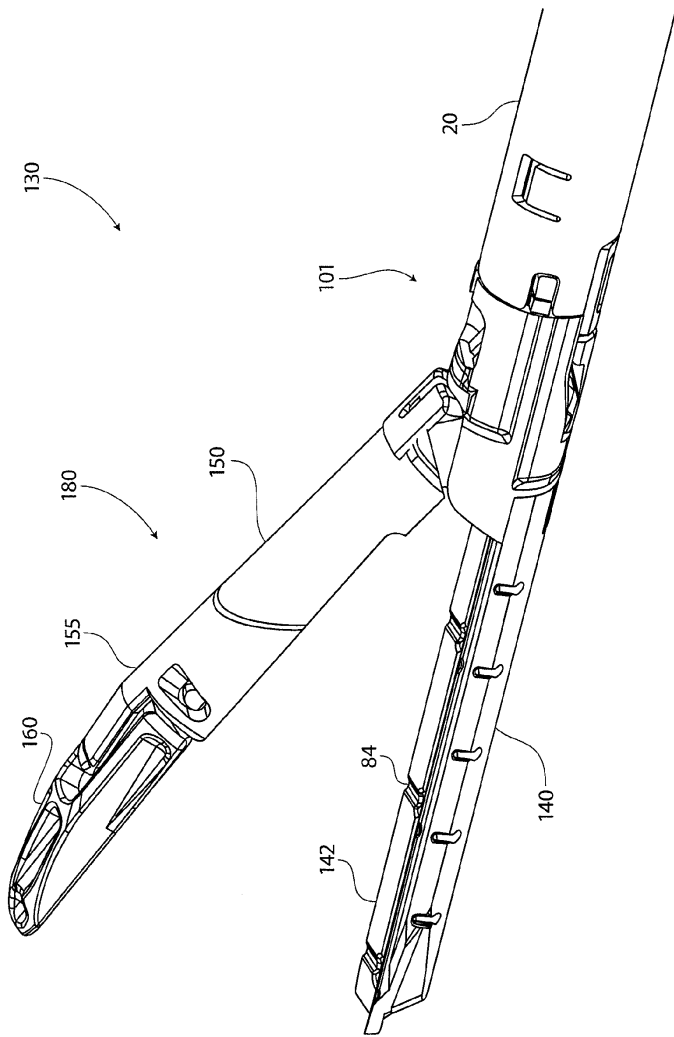
도면4c



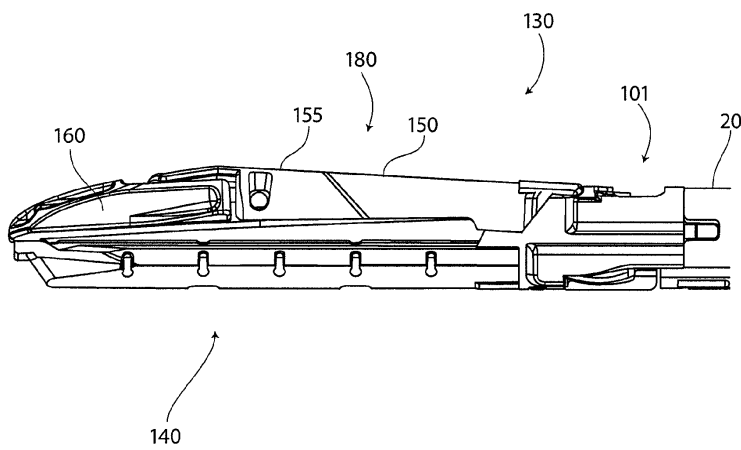
도면4d



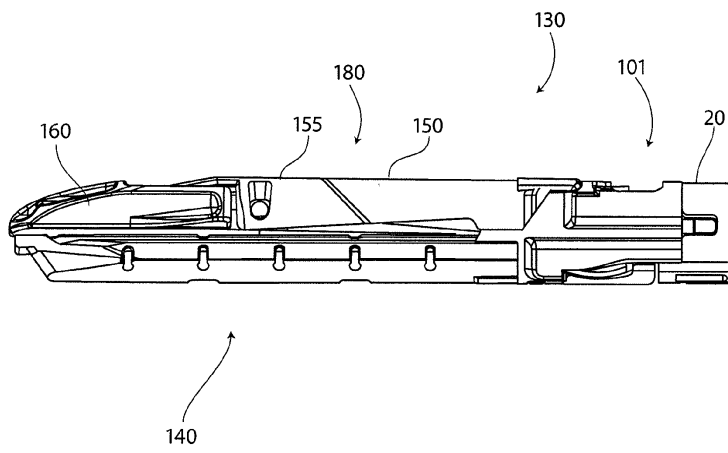
도면5a



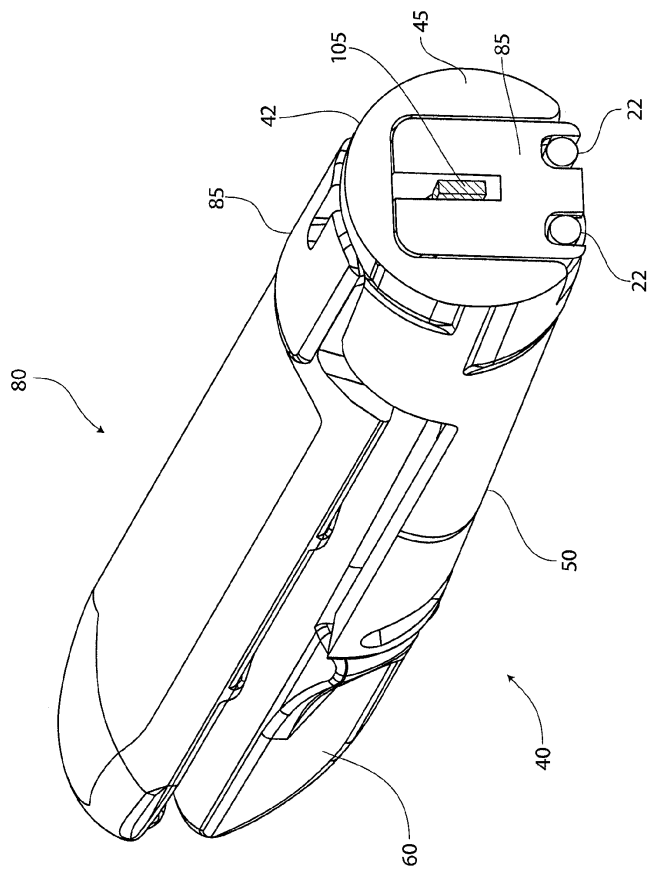
도면5b



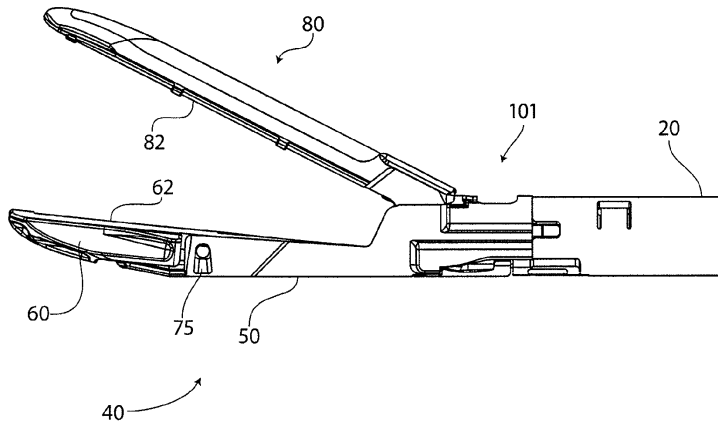
도면5c



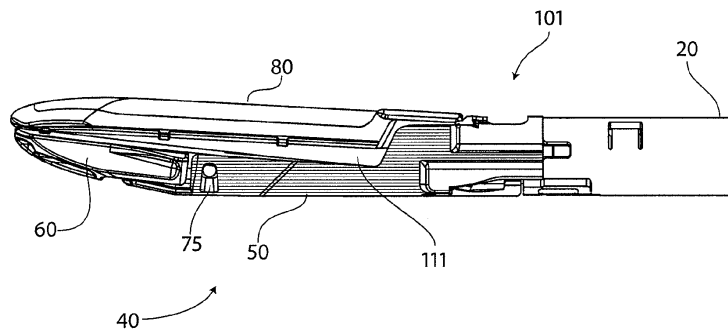
도면6



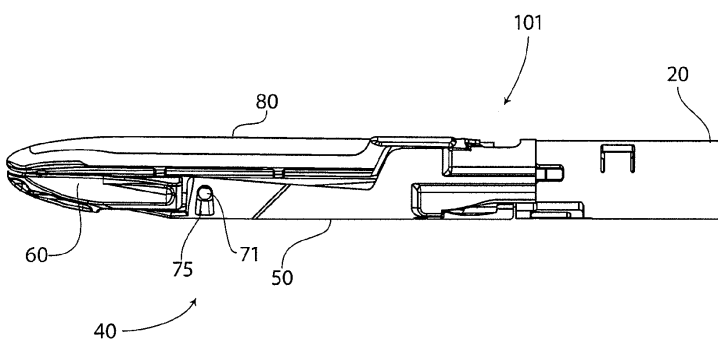
도면7a



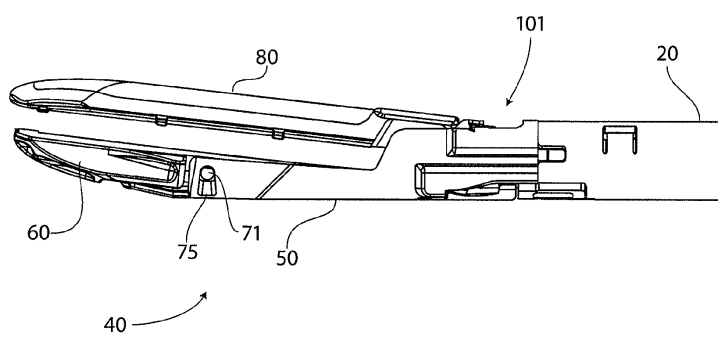
도면7b



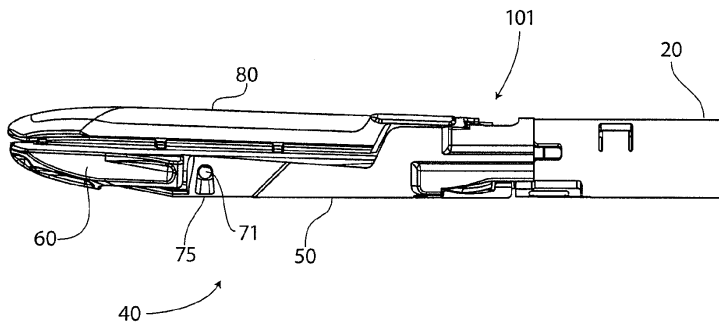
도면7c



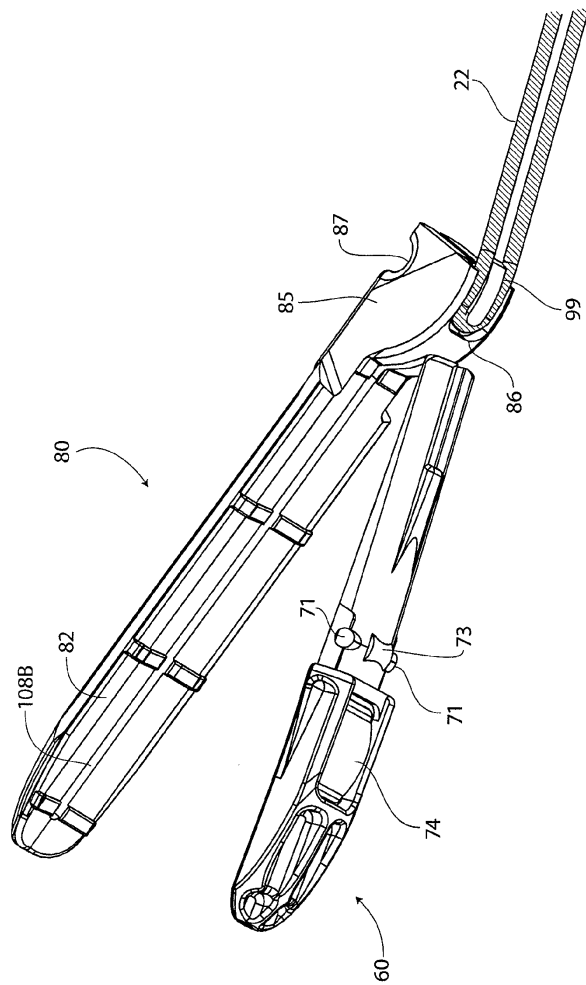
도면7d



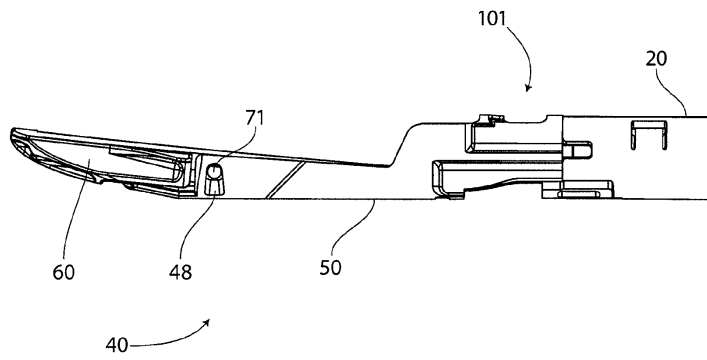
도면7e



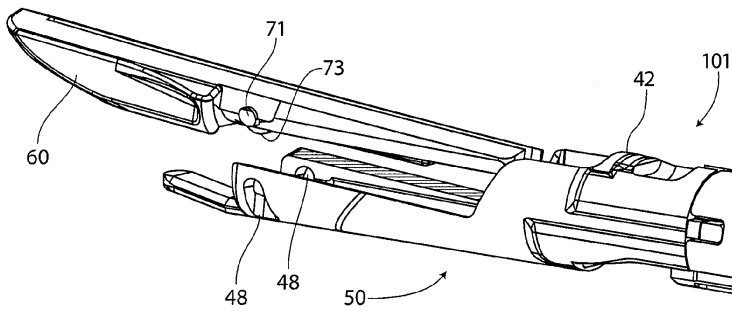
도면8



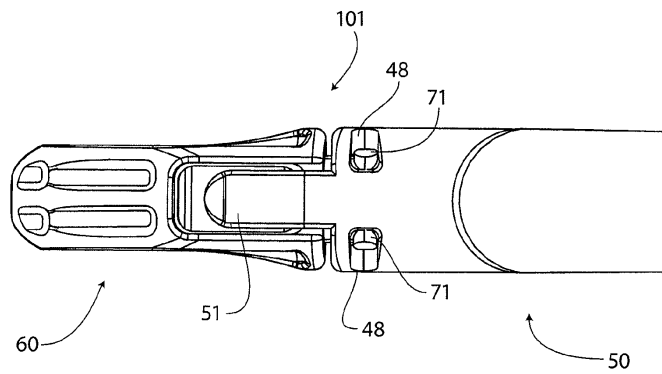
도면9a



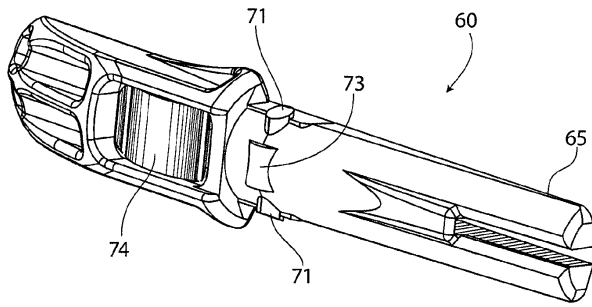
도면9b



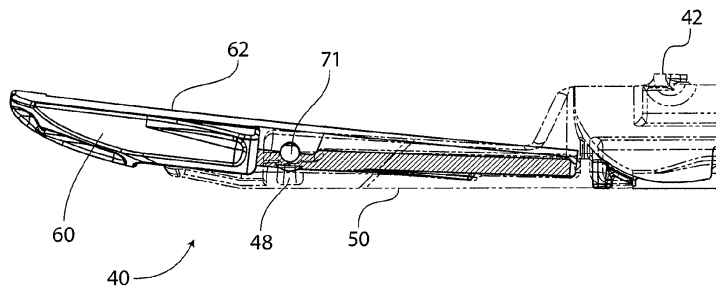
도면9c



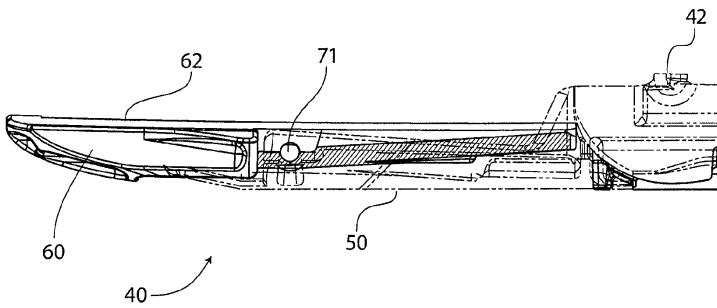
도면9d



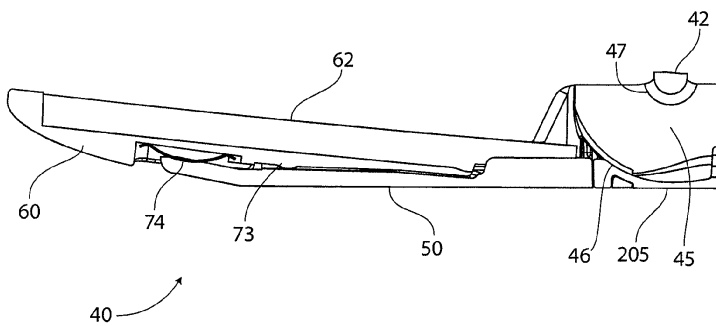
도면10a



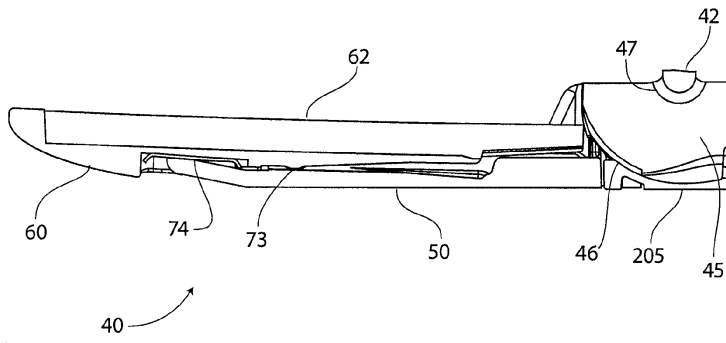
도면10b



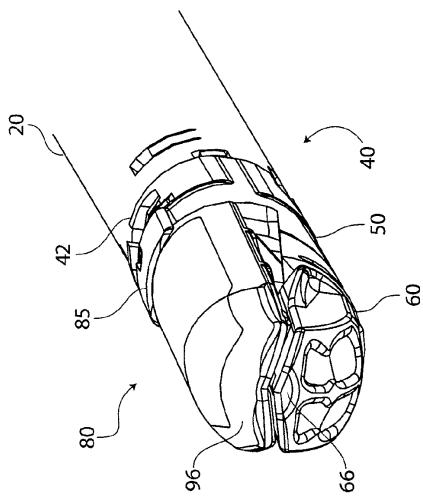
도면11a



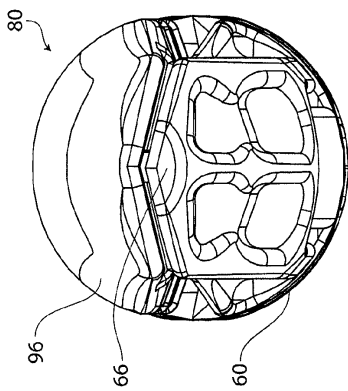
도면11b



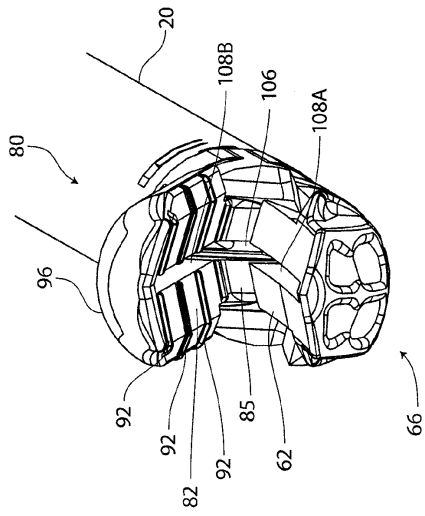
도면12a



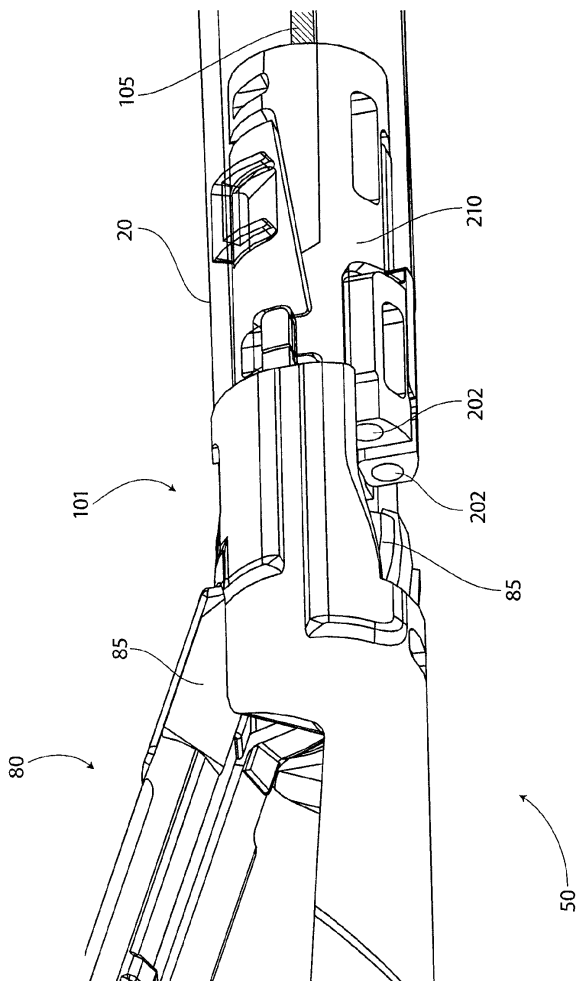
도면12b



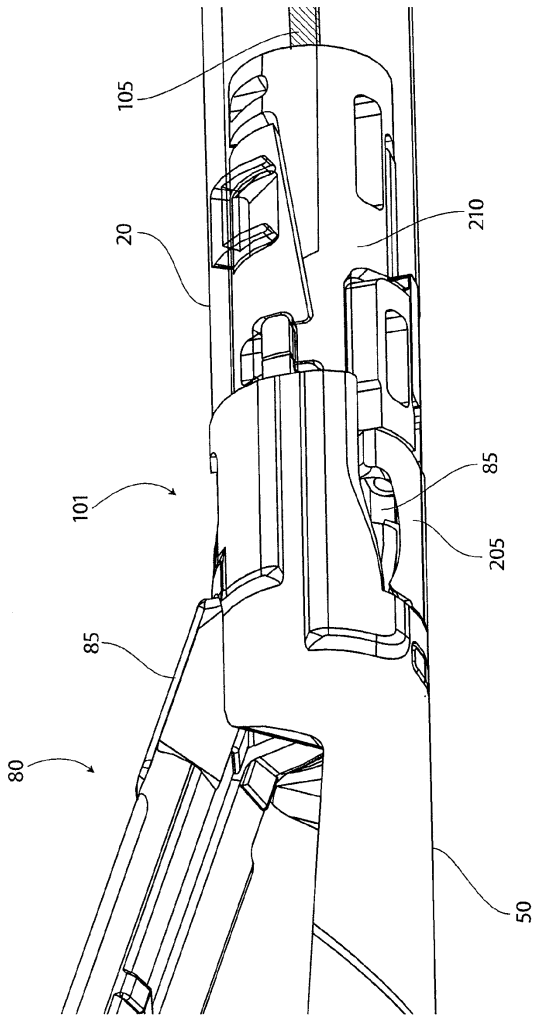
도면12c



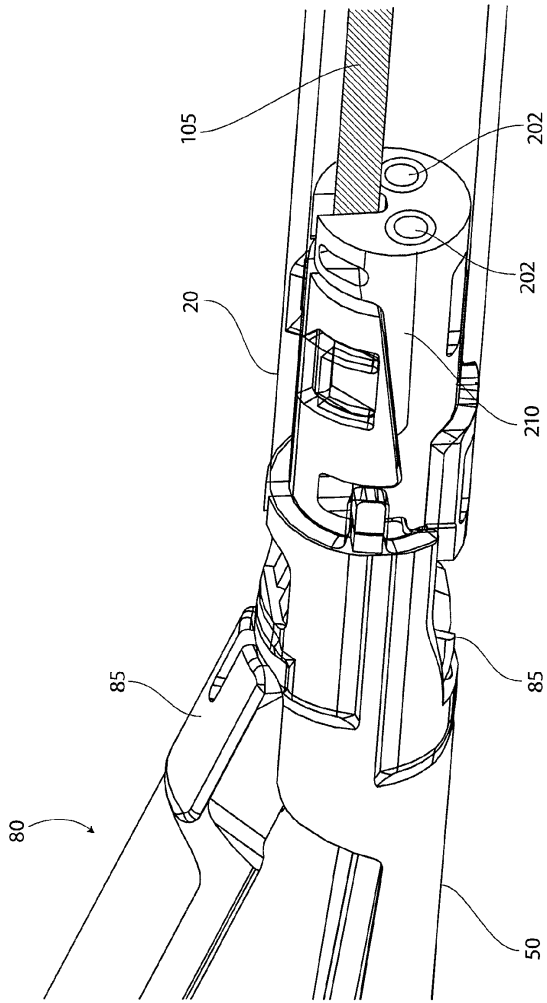
도면13a



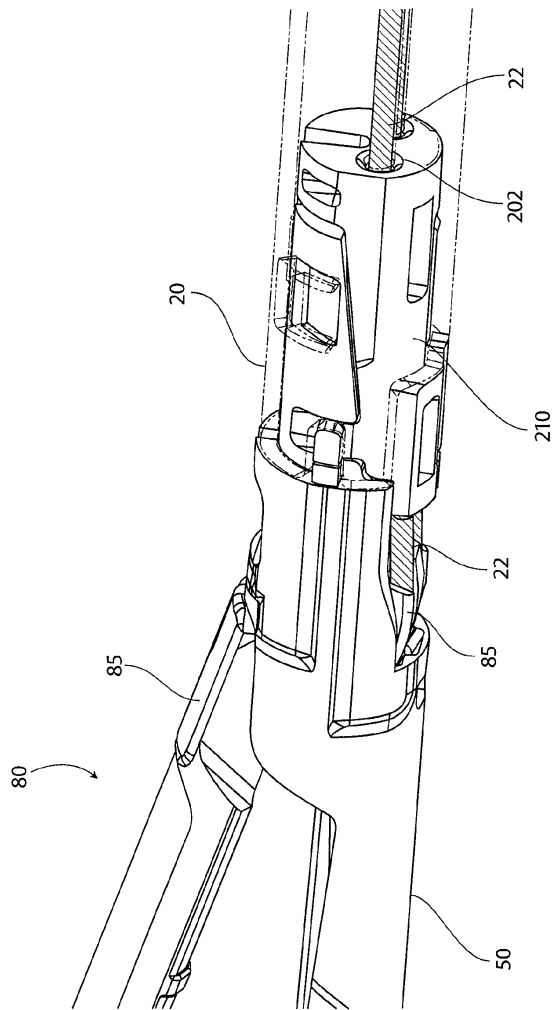
도면13b



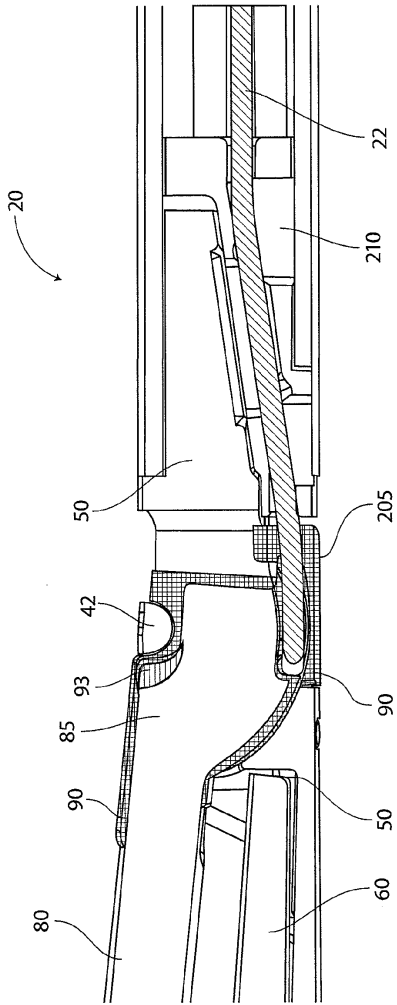
도면13c



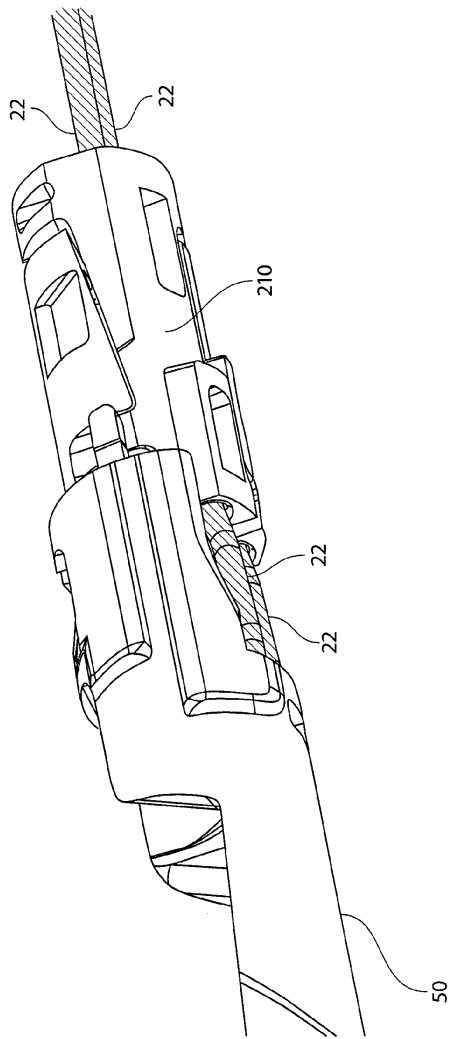
도면13d



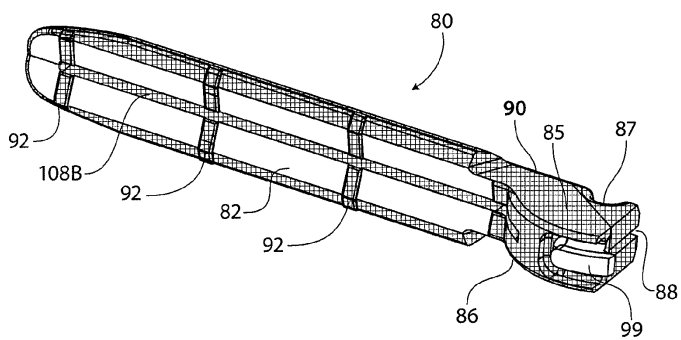
도면13e



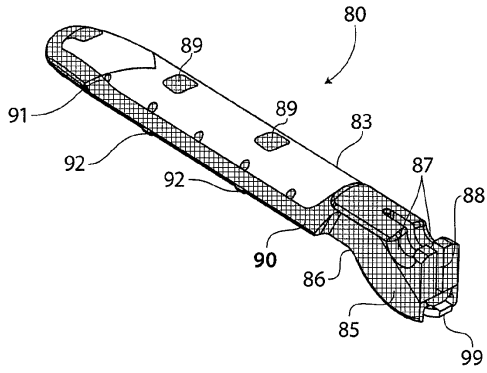
도면13f



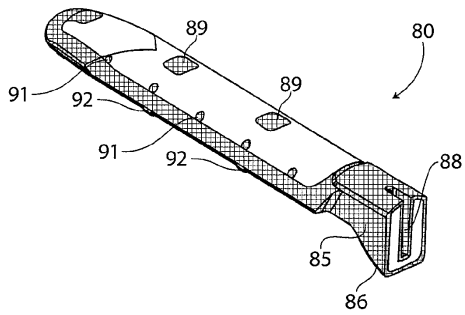
도면14a



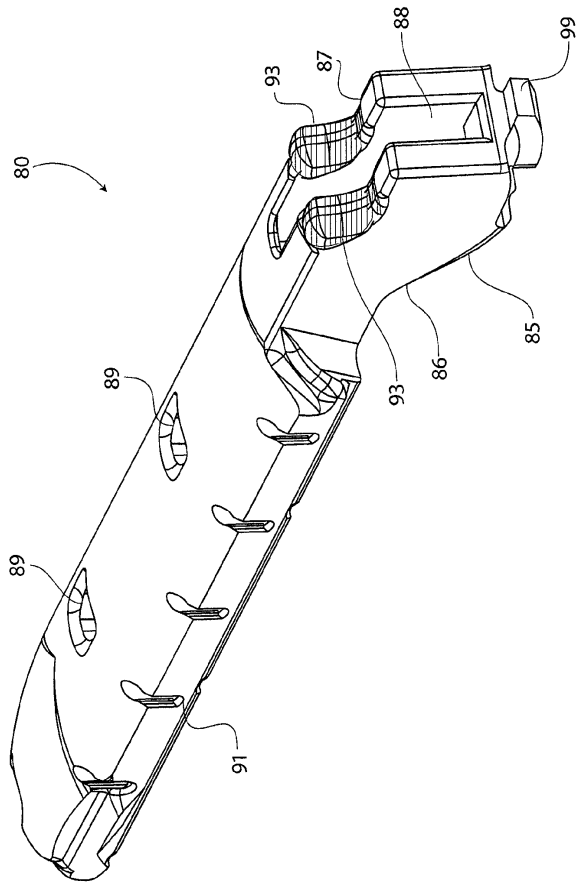
도면14b



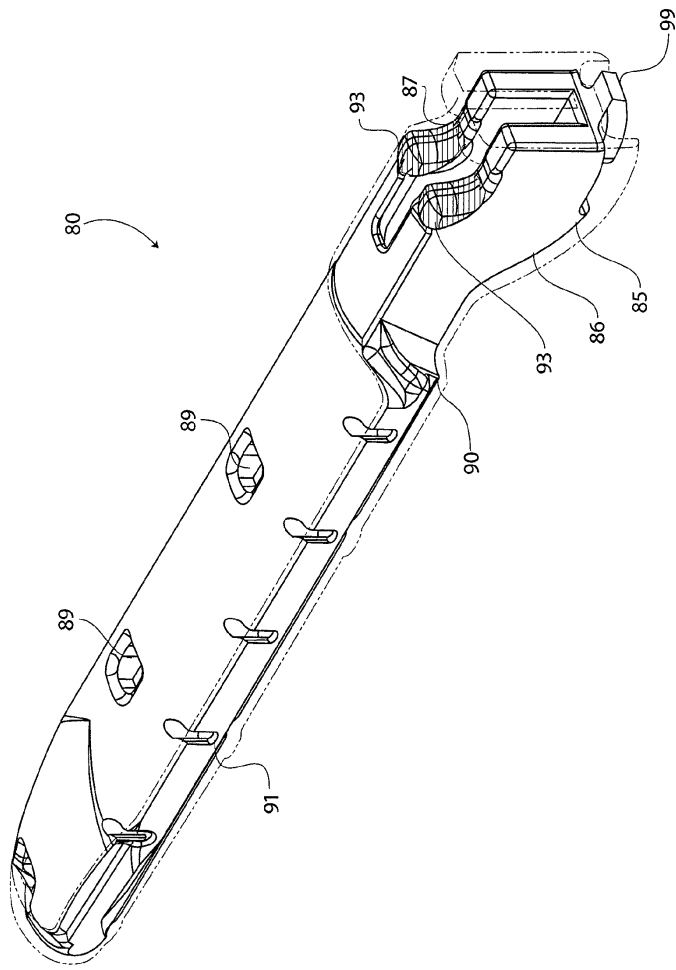
도면14c



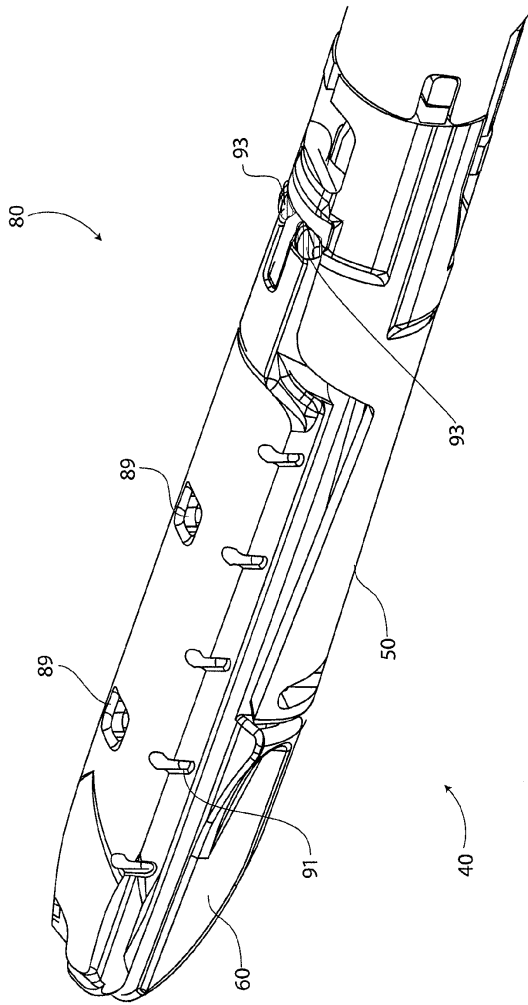
도면15a



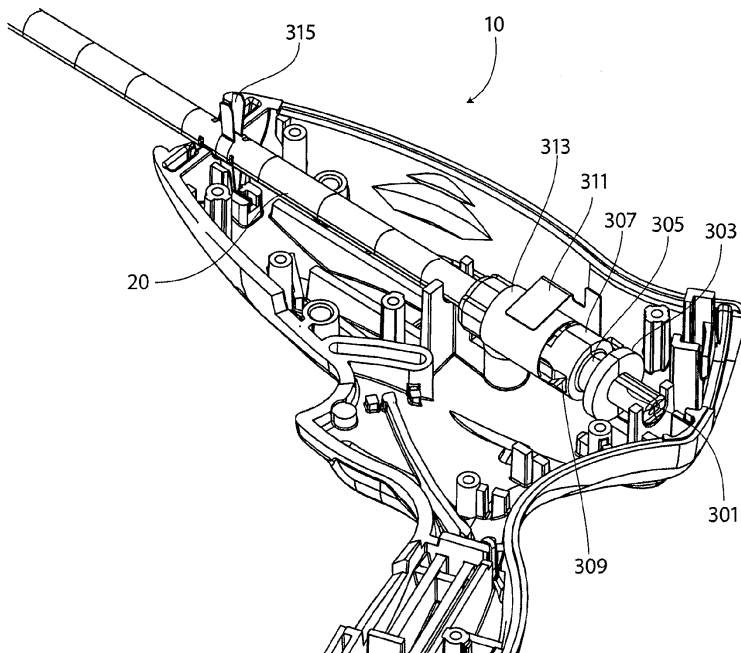
도면15b



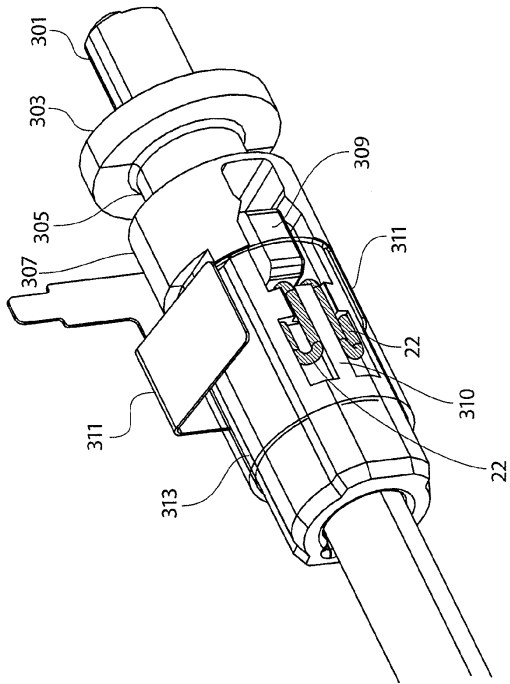
도면15c



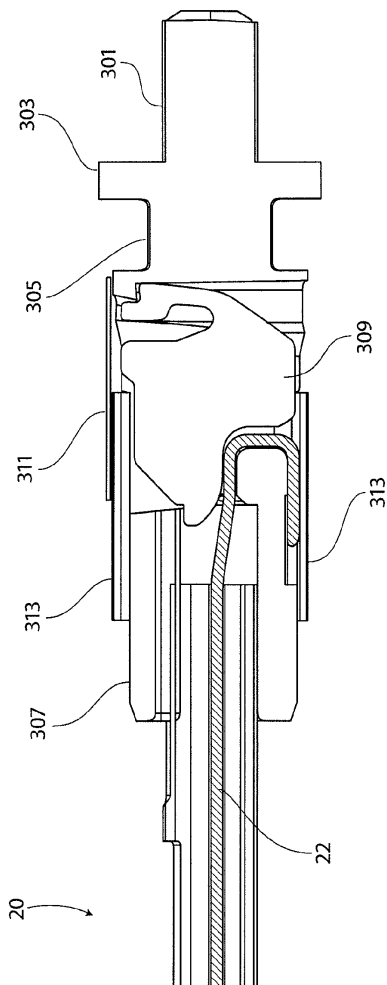
도면16a



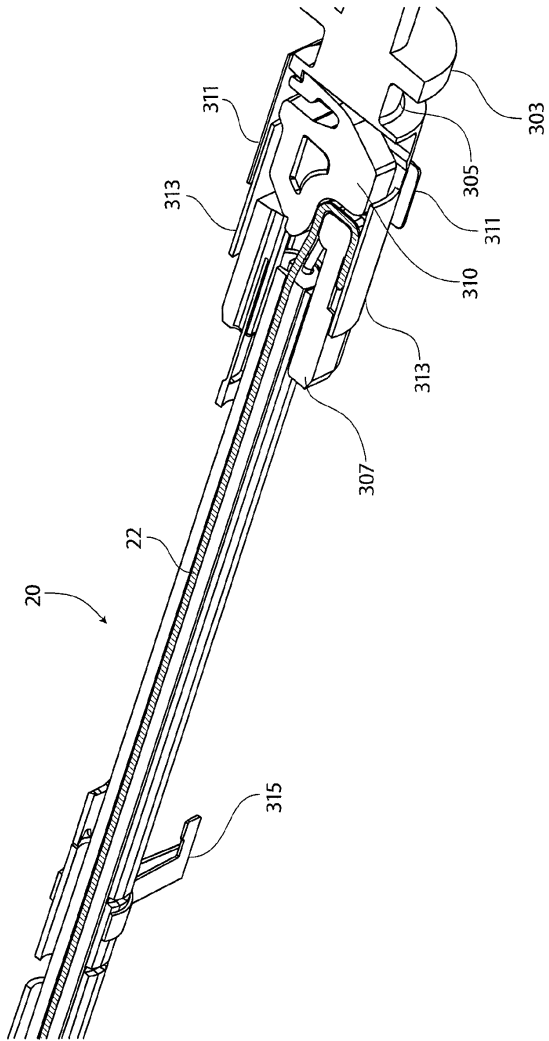
도면16b



도면16c



도면16d



专利名称(译)	标题：腹腔镜HF手术装置		
公开(公告)号	KR1020160073420A	公开(公告)日	2016-06-24
申请号	KR1020167014645	申请日	2011-02-04
[标]申请(专利权)人(译)	阿拉贡外科手术公司		
申请(专利权)人(译)	在阿加迪尔阿拉伯学校		
当前申请(专利权)人(译)	在阿加迪尔阿拉伯学校		
[标]发明人	WALBERG ERIK 월버그에릭 LOUDERMILK BRANDON 러더밀크브랜든		
发明人	월버그,에릭 러더밀크,브랜든		
IPC分类号	A61B18/14 A61B17/29 A61B18/00		
CPC分类号	A61B18/1445 A61B2018/00791 A61B2018/00827 A61B2018/00875 A61B2018/1412 A61B2018/1455 A61B2017/2932 A61B2018/00505 A61B2018/00589 A61B2018/00595 A61B2018/00601 A61B2018/0063 A61B2018/00678 A61B2018/00702 A61B2090/064		
优先权	61/301295 2010-02-04 US		
其他公开文献	KR101733942B1		
外部链接	Espacenet		

摘要(译)

本发明的实施例涉及不仅使用双极选择性手术装置而且还使用该装置对腹腔镜手术的制造方法。面向钳口的组件，其中装置的实施例包括密封组件，以及至少一个布置在其周围的双极电极对，包括可能。密封组件配置成将高频能量传递到目标组织。密封组件的实施例可包括在封闭件中，其直径小于约5mm。装置包括直径小于约5mm的轴可以进一步。每个钳口具有每个组织的钳口 - 接触表面，其中它具有围绕其它钳口的纵向轴线的互补磁性对准方案。该装置的实施例包括：钳口一起连接，无钉旋转组装器（无针旋转组件）由下钳口和上钳口的配合可旋转构件形成，其中密封组件在打开状态之间枢转。

