



(19) 대한민국특허청(KR)
(12) 공개특허공보(A)

(11) 공개번호 10-2016-0003470
(43) 공개일자 2016년01월11일

(51) 국제특허분류(Int. Cl.)
A61B 17/02 (2006.01) A61B 17/34 (2006.01)
(21) 출원번호 10-2014-0081948
(22) 출원일자 2014년07월01일
심사청구일자 2014년07월01일

(71) 출원인
주식회사 비제이
대구광역시 달서구 용산로 196-1 (용산동,2층)
김재명
충청남도 논산시 연무읍 연무로160번길 4
이경희
대구광역시 달서구 용산로 160 (용산동,우방죽
전타운103-801)
(72) 발명자
이경희
대구광역시 달서구 용산로 160 (용산동,우방죽
전타운103-801)
김재명
충청남도 논산시 연무읍 연무로160번길 4
(74) 대리인
김경미

전체 청구항 수 : 총 6 항

(54) 발명의 명칭 리트랙터 기능을 갖는 수술용 프로텍터

(57) 요약

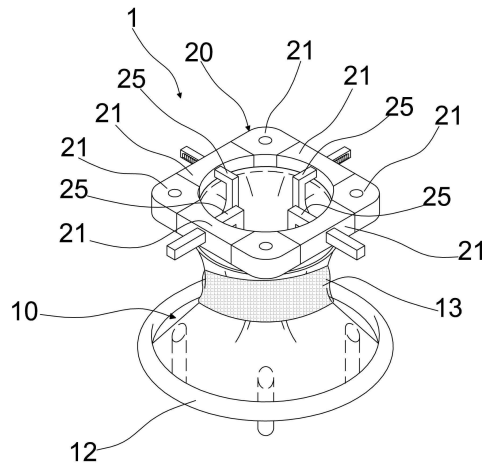
본 발명은 복강경 수술을 위해 절개된 시술부에 관통되게 설치되어, 절개된 시술부의 손상을 방지하고, 시술 및 장치의 적출경로를 안정되게 확보하는 리트랙터 기능을 갖는 수술용 프로텍터에 관한 것으로,

본 발명에서는, 절개하여 형성된 시술부에 삽입되어, 관상의 시술경로를 확보하는 수술용 프로텍터에 있어서,

상기 시술부에 관통되게 삽입되어 관상의 시술경로를 형성하며, 신축성 재질로 제작된 관상의 보형튜브와; 상기 보형튜브의 상부 가장자리에 고정되어 보형튜브의 직경을 조절하는 조절구를 포함하여 구성되어,

상기 신축성 재질로 이루어진 보형튜브는 조절구에 의해 직경이 조절되어, 다양한 직경으로 절개된 시술부에 공용하여 적용이 가능하도록 구성된 것을 특징으로 한다.

대표도 - 도1



명세서

청구범위

청구항 1

절개하여 형성된 시술부에 삽입되어, 관상의 시술경로를 확보하는 수술용 프로텍터에 있어서,
 상기 시술부에 관통되게 삽입되어 관상의 시술경로를 형성하며, 신축성 재질로 제작된 관상의 보형튜브와; 상기 보형튜브의 상부 가장자리에 고정되어 보형튜브의 직경을 조절하는 조절구를 포함하여 구성되어,
 상기 신축성 재질로 이루어진 보형튜브는 조절구에 의해 직경이 조절되어, 다양한 직경으로 절개된 시술부에 공용하여 적용이 가능하도록 구성된 것을 특징으로 하는 리트랙터 기능을 갖는 수술용 프로텍터.

청구항 2

제 1항에 있어서, 상기 조절구는 보형튜브의 상부를 분할되게 고정된 복수의 조절블럭들이 조립된 환형 조립체로 구성되고, 상기 환형 조립체들을 구성하는 조절블럭 사이에는 간격 조절구조가 형성되어서,
 상기 보형튜브의 상부에 분할되게 고정된 조절블럭은, 간격 조절구조를 통해 간격을 조절하여 신축성 재질로 제작된 보형튜브의 직경이나 형상을 조절하도록 구성된 것을 특징으로 하는 리트랙터 기능을 갖는 수술용 프로텍터.

청구항 3

제 2항에 있어서, 상기 간격 조절구조는 인접된 조절블럭 사이에 상호 대응되게 형성되어 진퇴구조를 형성하는 가이드부와 가이드홈부를 포함하는 진퇴형으로 구성되어,
 상기 가이드홈부에 삽입된 가이드부의 진퇴에 의해 보형튜브를 점상 고정시킨 조절블럭 사이의 간격이 조절되도록 구성된 것을 특징으로 하는 리트랙터 기능을 갖는 수술용 프로텍터.

청구항 4

제 3항에 있어서, 상기 가이드부의 외벽에는 미늘형의 걸림턱들이 형성되고 가이드홈부에는 견착턱을 갖는 고정편이 형성되어,
 상기 가이드홈부를 따라 진퇴한 가이드부는 고정편에 형성된 견착턱에 걸림턱을 견착시켜서, 가이드홈부의 일지점에 고정되도록 구성된 것을 특징으로 하는 리트랙터 기능을 갖는 수술용 프로텍터.

청구항 5

제 1항에 있어서, 상기 조절구에는 보형튜브의 내경을 외측으로 확장시켜 보형튜브의 부분 확장을 도모하는 부분 확장부재가 진퇴구조로 설치된 것을 특징으로 하는 리트랙터 기능을 갖는 수술용 프로텍터.

청구항 6

제 1항에 있어서, 상기 보형튜브의 외경면에는 흡착부재로 이루어진 흡착층이 형성된 것을 특징으로 하는 리트랙터 기능을 갖는 수술용 프로텍터.

발명의 설명

기술분야

본 발명은 리트랙터 기능을 갖는 수술용 프로텍터에 관한 것으로, 더욱 상세하게는 복강경 수술 등의 수술을 위해 다양한 길이나 형상으로 절개된 시술부에 관통되게 설치되어, 절개된 시술부의 손상을 방지하고 시술 및 장기의 적출경로를 안정되게 확보하는 리트랙터 기능을 갖는 수술용 프로텍터에 관한 것이다.

[0001]

배경 기술

- [0002] 근래에는 수술 후 남는 상처를 최소화하기 위해 복부의 절개를 최소로 하고, 상기 절개된 시술부에 시술구를 삽입시켜 수술을 행하는 수술이 보편화되고 있다.
- [0003] 상기 절개된 시술부는 수술을 위한 수술기구를 삽입하거나, 수술시 발생하는 적출물(장기, 혹, 암조직 등)을 꺼내기 위해 복부를 절개한 부위를 일컫는다.
- [0004] 그러나, 시술부는 최소의 절개가 이루어진 관개로 물리적으로 벌여 충분한 시술경로의 확보가 요구됨에 따라, 종래에는 수술 보조자(예: 간호사)가 절개된 시술부를 직접 잡아당겨 벌리거나, 시술부 내외부를 집게 등으로 물리고 와이어를 집게에 연결하고 주변에 기구를 당겨서 묶어 절개부를 벌림으로서 복부의 수술 공간을 확보하여 수술을 행하였다.
- [0005] 이러한 문제점들을 해소하기 위해, 대한민국 특허 등록공고 제 10-1172660호(복강경 수술용 윈드 리트랙터)에서는 환자의 복부 절개부에 삽입되어 절개부위를 원형으로 벌려줌으로서 시술자에게 최소한의 절개로 최대의 수술 시야(Operating View)를 제공함과 더불어, 적출물이 절개부위에 접촉되는 것을 차단하여 적출물에서의 감염을 예방하며, 커버를 씌워 커버에 장착된 트로카 포트를 통해 내부 가스 누출 없이 복강경 수술용 기구를 사용할 수 있는 리트랙터를 제안함에 있어, 투관의 상부에 형태 유지부재를 마련하여 상기 형태 유지부재에 의해 시술부를 관통한 투관의 안정된 형태성이 유지되도록 하고 있다.
- [0006] 이러한 리트랙터를 절개된 시술부에 삽입하면, 절개된 시술부가 정원형으로 벌여지게 되므로 수술시야의 확보에 따른 어려움이 해소되고, 또 접촉되는 적출물에 의한 감염 등이 예방될 수 있다.
- [0007] 그러나, 복강경 수술은 그 특성상 수술의 종류와 형태에 따라 다양한 길이로 시술부를 절개하게 되는데, 이때 상기 절개된 시술부의 규격에 대응되는 직경을 갖는 리트랙터를 삽입하여야 한다.
- [0008] 따라서, 종래 시술자는 다양한 규격의 리트랙터를 비치하고 절개되는 시술부의 길이와 대응되는 규격의 리트랙터를 시술부에 삽입하여 시술하여야 하므로, 다양한 규격의 리트랙터를 구비 및 채택함에 따른 제반적인 문제점이 발생된다.
- [0009] 특히, 종래 리트랙터는 정원형의 관체로 이루어져, 시술부의 부분확장을 통한 필요부위의 부분 시야확보나, 적출물의 크기나 형태에 따른 적출경로의 조절이 어려운 한계성을 갖고 있다.
- [0010] (특허문헌 1) KR20-2012-0006168 U
- [0011] (특허문헌 2) KR10-1172660 B1

발명의 내용

해결하려는 과제

- [0012] 상기한 문제점을 해소하기 위해 안출된 본 발명의 목적은, 복강경 수술 등 다양한 수술을 위해 소정의 길이로 절개된 시술부에 관통되게 설치되어, 절개된 시술부의 손상을 방지하고 시술 및 장기의 적출경로를 안정되게 확보하며 적출된 적출물에 의한 시술부의 간섭을 방지하는 것으로, 특히 조절구조를 통해 직경이 임의 조절되도록 구성하여 다양한 직경으로 절개된 시술부에 적용 가능한 공용성을 가지면서, 시술부의 임의 확장이 가능하도록 한 리트랙터 기능을 갖는 수술용 프로텍터를 제공함에 있다.

과제의 해결 수단

- [0013] 상기한 목적은, 본 발명에서 제공되는 하기 구성에 의해 달성된다.
- [0014] 본 발명에 따른 리트랙터 기능을 갖는 수술용 프로텍터는,
- [0015] 절개하여 형성된 시술부에 삽입되어, 관상의 시술경로를 확보하는 수술용 프로텍터에 있어서,
- [0016] 상기 시술부에 관통되게 삽입되어 관상의 시술경로를 형성하며, 신축성 재질로 제작된 관상의 보형튜브와; 상기 보형튜브의 상부 가장자리에 고정되어 보형튜브의 직경을 조절하는 조절구를 포함하여 구성되어,
- [0017] 상기 신축성 재질로 이루어진 보형튜브는 조절구에 의해 직경이 조절되어, 다양한 직경으로 절개된 시술부에 공용하여 적용이 가능하도록 구성된 것을 특징으로 한다.

- [0018] 바람직하게는, 상기 조절구는 보형튜브의 상부를 분할되게 고정된 복수의 조절블럭들이 조립된 환형 조립체로 구성되고, 상기 환형 조립체들을 구성하는 조절블럭 사이에는 간격 조절구조가 형성되어서,
- [0019] 상기 보형튜브의 상부에 분할되게 고정된 조절블럭은, 간격 조절구조를 통해 간격을 조절하여 신축성 재질로 제작된 보형튜브의 직경이나 형상을 조절하도록 구성된다.
- [0020] 보다 바람직하게는, 상기 간격 조절구조는 인접된 조절블럭 사이에 상호 대응되게 형성되어 진퇴구조를 형성하는 가이드부와 가이드홈부를 포함하는 진퇴형으로 구성되어, 상기 가이드홈부에 삽입된 가이드부의 진퇴에 의해 보형튜브를 점상 고정시킨 조절블럭 사이의 간격이 조절되도록 한다.
- [0021] 그리고, 상기 가이드부의 외벽에는 미늘형의 걸림턱들이 형성되고 가이드홈부에는 견착턱을 갖는 고정편이 형성되어, 상기 가이드홈부를 따라 진퇴한 가이드부는 고정편에 형성된 견착턱에 걸림턱을 견착시켜서, 가이드홈부의 일지점에 고정되도록 구성한다.
- [0022] 또한, 상기 조절구에는 보형튜브의 내경을 외측으로 확장시켜 보형튜브의 부분 확장을 도모하는 부분 확장부재가 진퇴구조로 설치되고, 상기 보형튜브의 외경면에는 흡착부재로 이루어진 흡착층이 형성된다.

발명의 효과

- [0023] 전술한 바와 같이 본 발명에서는, 신축성 재질로 제작된 보형튜브에, 상기 보형튜브의 직경을 조절하는 조절구를 마련하여, 상기 조절구에 의해 보형튜브의 직경이 간편하게 조절되도록 하고 있다.
- [0024] 이와 같이 조절구에 의해 보형튜브의 직경 조절이 가능하도록 구성하면, 복강경 수술시 다양한 직경이나 형상으로 절개된 시술부에 공용하여 삽입이 가능하므로, 종래 각 시술부의 직경이나 형상에 따라 이와 대응되는 규격의 리트랙터를 제작, 및 구비함에 따른 제반적인 문제점이 해소될 수 있다.
- [0025] 또한, 시술부에 삽입된 상태에서 직경을 확장시켜 보형튜브를 시술부의 내벽에 보다 긴밀하게 밀착시키는 것이 가능하므로 시술에 따른 안정성이 확보되고, 특히 상기 조절구는 구조가 간단할 뿐 아니라 조작의 편리성을 갖는다.

도면의 간단한 설명

- [0026] 도 1과 도 2는 본 발명에서 바람직한 실시예로 제안하고 있는 리트랙터 기능을 갖는 수술용 프로텍터의 전체 구성을 보여주는 분해 및 조립상태도이고,
 도 3은 본 발명에서 바람직한 실시예로 제안하고 있는 리트랙터 기능을 갖는 수술용 프로텍터에 있어, 조절구 사이의 간격 조절상태를 보여주는 것이고,
 도 4는 본 발명에서 바람직한 실시예로 제안하고 있는 리트랙터 기능을 갖는 수술용 프로텍터를 시술부에 삽입시킨 사용 상태도이며,
 도 5는 상기 도 3에서 'A'부분의 사용상태를 확대하여 보여주는 것이다.

발명을 실시하기 위한 구체적인 내용

- [0027] 이하, 첨부된 도면을 참조하여 본 발명에서 바람직한 실시예로 제안하고 있는 리트랙터 기능을 갖는 수술용 프로텍터를 상세히 설명하기로 한다.
- [0028] 도 1과 도 2는 본 발명에서 바람직한 실시예로 제안하고 있는 리트랙터 기능을 갖는 수술용 프로텍터의 전체 구성을 보여주는 분해 및 조립상태도이고, 도 3은 본 발명에서 바람직한 실시예로 제안하고 있는 리트랙터 기능을 갖는 수술용 프로텍터에 있어, 조절구 사이의 간격 조절상태를 보여주는 것이고, 도 4는 본 발명에서 바람직한 실시예로 제안하고 있는 리트랙터 기능을 갖는 수술용 프로텍터를 시술부에 삽입시킨 사용 상태도이며, 도 5는 상기 도 3에서 'A'부분의 사용상태를 확대하여 보여주는 것이다.
- [0029] 본 발명에서 바람직한 실시예로 제안하고 있는 리트랙터 기능을 갖는 수술용 프로텍터(1)는, 복강경 수술 등의 수술을 위해 절개하여 형성된 환자의 시술부에 삽입되어 절개된 시술부의 손상이나 감염을 방지하고, 시술 및 장기의 적출경로를 안정되게 확보하는 것이다.
- [0030] 상기 본 발명에 따른 리트랙터 기능을 갖는 수술용 프로텍터(1)는, 도 1 내지 도 4에서 보는 바와 같이 시술부에 관통되게 삽입되어 관상의 시술경로를 형성하며 신축성 재질로 제작된 관상의 보형튜브(10)를 포함하며, 상

기 보형튜브(10)는 통상 우수한 신축성과 인체 안전성을 갖는 의료용 실리콘 재질로 제작될 수 있다.

- [0031] 그리고, 본 실시예에서는 상기 절개된 시술부의 내벽과 외접하는 보형튜브(10)의 외경면에 흡착부재로 이루어진 흡착층(13)을 형성하여, 시술자는 상기 흡착층(13)에 바셀린이나 젤 등의 윤활제 등을 흡착시켜 절개된 시술부의 손상이 억제되도록 한다.
- [0032] 본 발명에서는, 상기 신축성 재질로 제작된 보형튜브(10)의 상부에 조절구(20)를 부가하여, 상기 조절구(20)를 통해 보형튜브(10)의 직경과 형상 조절이 가능하도록 함으로써, 다양한 직경과 형상으로 절개된 시술부에 공용이 가능하도록 한다.
- [0033] 본 실시예에 따르면, 상기 조절구(20)는 보형튜브(10)의 상부를 분할되게 고정된 복수의 조절블럭(21)들이 조립된 환형 조립체로 구성된다.
- [0034] 본 실시예에서는, 상기 보형튜브(10)의 하부에 형상 유지링을 형성하고, 상부에 압입링(11)을 각각 형성하고, 상기 조절구(20)를 구성하는 각 조절블럭(21)에 보형튜브(10)의 압입링(11)을 압입시켜 고정하는 'C'형의 클립홈(21a)을 형성하여서, 보형튜브(10)의 상부는 압입링(11)을 각 조절블럭(21)에 형성된 'C'형의 클립홈(21a)에 각각 압입시켜 각 조절블럭(21)에 분할되게 고정되도록 한다.
- [0035] 그리고, 상기 조절구(20)를 구성하는 조절블럭(21) 사이에는 간격 조절구조를 형성하여, 시술자는 상기 간격 조절구조를 통해 조절블럭(21) 사이의 간격 조절하여 각 조절블럭에 분할하여 고정된 보형튜브(10)의 직경과 형상을 간편하게 변경하도록 한다.
- [0036] 따라서, 시술자가 도 3과 도 4와 같이 상기 보형튜브(10)를 분할되게 고정시킨 조절구(20)의 조절블럭(21) 사이의 간격이 넓히면 보형튜브(10)의 직경은 점차 확장되고, 또 조절블럭(21)들 사이의 간격을 좁히면 보형튜브(10)의 직경은 점차 축소되고, 또 이러한 조절블럭(21)의 간격 조절을 통해 보형튜브(10)의 직경과 형상을 간편하게 변경시켜서 다양한 직경과 형상으로 절개된 시술부에 공용할 수 있다.
- [0037] 그리하여, 시술자는 상기 조절블럭(21) 사이의 간격 조절을 통해 보형튜브(10)의 직경이나 형상을 변경시켜서, 다양한 직경의 시술부에 삽입시켜 고정하는 것이 가능하다.
- [0038] 본 발명에서는 일례로, 인접된 조절블럭(21) 사이에 상호 대응되게 형성되어 진퇴구조를 형성하는 가이드부(22)와 가이드홈부(23)를 포함하는 진퇴형의 간격 조절구조를 조절블럭(21) 사이에 각각 형성하여서, 상기 가이드홈부(23)에 삽입된 가이드부(22)의 진퇴에 따라 보형튜브(10)의 상부를 점상 고정시킨 조절블럭(21) 사이의 간격이 조절되도록 한다.
- [0039] 이때, 도 5와 같이 상기 가이드부(22)의 외벽에는 미늘형의 걸림턱(22a)들이 형성되고 가이드홈부(23)에는 견착턱(23a-a)을 갖는 고정편(23a)이 형성되어, 상기 가이드홈부(23)를 따라 진퇴한 가이드부(22)는 고정편(23a)에 형성된 견착턱(23a-a)에 걸림턱(22a)을 견착시켜서, 가이드홈부(23)의 일지점에 고정되도록 한다.
- [0040] 또한, 상기 고정편(23a)은 일단은 조절블럭(21)에 고정되고 타단은 자유단을 형성한 형태로 이루어져, 시술자가 도 5b와 같이 자유단을 형성한 고정편(23a)의 타단을 외측으로 젖히면 가이드부(22)에 형성된 견착턱(23)과 걸림턱(22a) 사이의 견착이 해제되어서, 가이드홈부(23)에 삽입된 가이드부(22)를 가이드홈부(23)에 재 삽입하는 것이 가능하다.
- [0041] 그리고, 상기 미늘형의 걸림턱과 견착턱을 포함하는 탄성 스톱핑 구조를 대체하여, 억지끼움 구조, 볼트 가압을 통한 가이드부를 가압 고정하는 구조 등, 다양한 형태의 스톱핑 구조가 마련될 수 있으며, 이 또한 본원의 권리범위로 예정하고 있다.
- [0042] 이와 더불어, 본 발명에서는 상기 보형튜브(10)의 직경을 조절하기 위해 부가된 조절구(20)에, 도 1 내지 도 4와 같이 보형튜브(10)의 내경을 외측으로 확장시켜 보형튜브(10)의 부분 확장을 도모하는 부분 확장부재(25)를 진퇴구조로 설치하여, 시술자는 상기 조절구(20)에 진퇴구조로 설치된 부분 확장부재(25)를 외측으로 이송시켜, 보형튜브를 부분 확장하여 안정된 시술경로의 확보가 가능하도록 한다.
- [0043] 상기 부분 확장부재(25)는 조절구(20)를 구성하는 각 조절블럭(21)에 형성된 진퇴공(24)에 관통되게 설치된다.
- [0044] 이때, 본 실시예에서는 각 진퇴공(24)과 부분 확장부재(25) 사이에 미늘형의 걸림턱과 견착턱을 포함하는 탄성 스톱핑 구조를 형성하고 있으며, 필요에 따라 억지끼움 구조나 볼트 가압을 통한 부분 확장부재를 고정하는 구조 등, 외측으로 이송된 부분 확장부재(25)를 고정하는 다양한 형태의 스톱핑 구조가 마련될 수 있으며, 이 또한 본원의 권리범위로 예정하고 있다.

[0045] 따라서, 시술자는 도 3 내지 도 4와 같이 상기 조절구(1)를 구성하는 조절블럭(21) 사이의 간격을 조절하여 보형튜브(10)의 직경이나 형상을 자유롭게 조절하여서, 다양한 직경이나 형상으로 절개된 시술부에 공용하여 사용이 가능하고, 또 시술과정에 조절구를 통해 보형튜브를 부분 확장시켜서 안정된 시술경로의 확보와, 장기의 적출경로를 안정되게 확보하는 것이 가능하다.

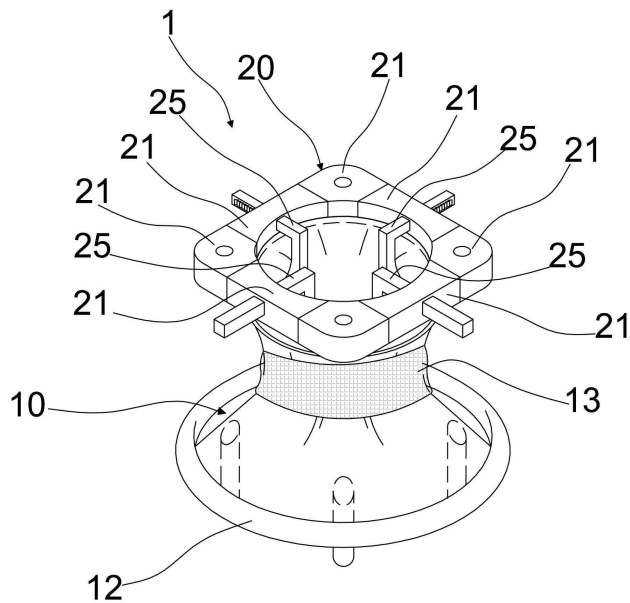
[0046] 또한, 시술자는 조절구(20)에 설치된 부분 확장부재(25)를 외측으로 이송시켜서, 시술부에 삽입되어 내접된 보형튜브(10)를 부분 확장시켜서, 안정된 시술 경로의 확보가 가능하다.

부호의 설명

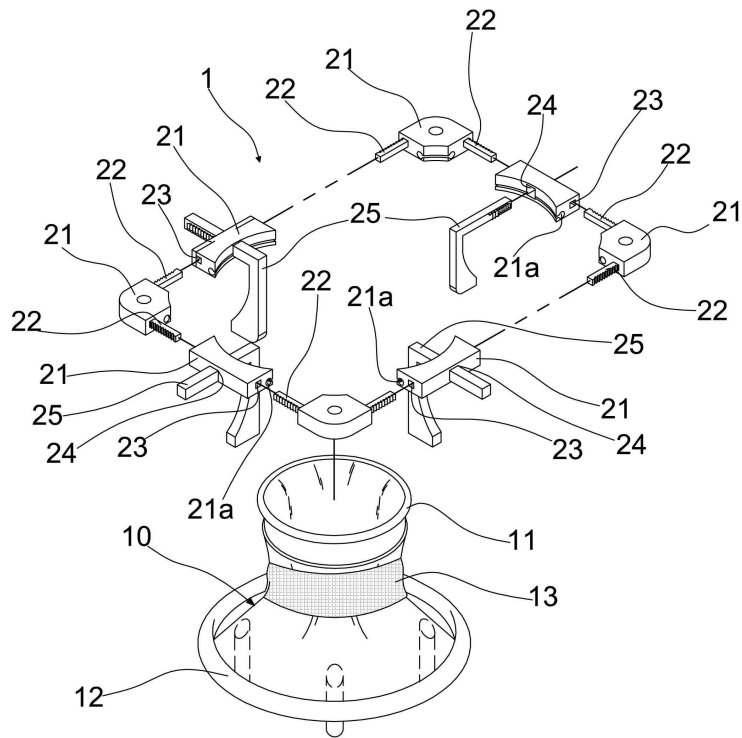
- [0047]
- | | |
|-------------|-------------|
| 1. 수술용 프로텍터 | |
| 10. 보형튜브 | 11. 압입링 |
| 12. 보형링 | 13. 흡착층 |
| 20. 조절구 | 21. 조절블럭 |
| 21a. 클립홈 | 22. 가이드부 |
| 22a. 걸림턱 | 23. 가이드홈부 |
| 23a. 고정편 | 23a-a. 견착턱 |
| 24. 안내홈 | 25. 부분 확장부재 |

도면

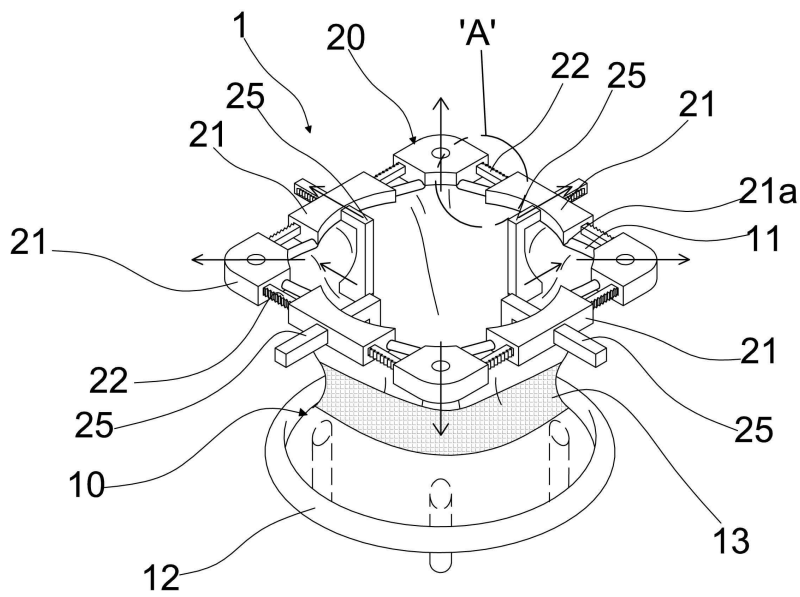
도면1



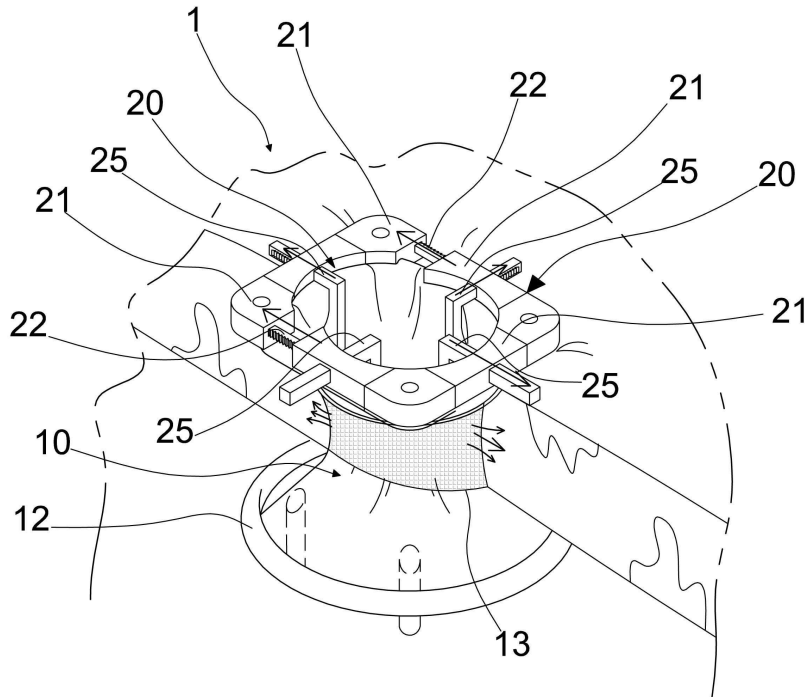
도면2



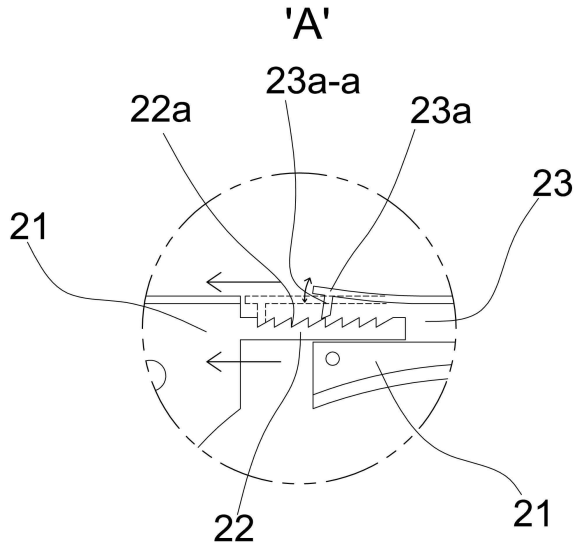
도면3



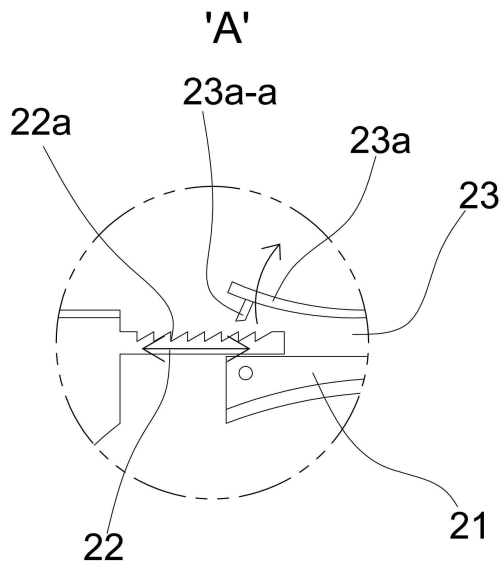
도면4



도면5a



도면5b



专利名称(译)	带牵开器功能的手术保护器		
公开(公告)号	KR1020160003470A	公开(公告)日	2016-01-11
申请号	KR1020140081948	申请日	2014-07-01
[标]申请(专利权)人(译)	LEE HEE KYOUNG 이경희 KIM JAE MYEONG Gimjaemyeong		
申请(专利权)人(译)	维杰公司 이경희 Gimjaemyeong		
当前申请(专利权)人(译)	维杰公司 이경희 Gimjaemyeong		
[标]发明人	LEE KYOUNG HEE 이경희 KIM JAE MYEONG 김재명		
发明人	이경희 김재명		
IPC分类号	A61B17/02 A61B17/34		
CPC分类号	A61B17/02 A61B17/0218 A61B17/3415 A61B17/3462 A61B2017/0243		
代理人(译)	Gimgyeongmi		
其他公开文献	KR101595770B1		
外部链接	Espacenet		

摘要(译)

本发明涉及一种具有牵开器功能的操作保护器，其安装成穿过用于腹腔镜操作的切开的手术单元，以防止切开的手术单元的损坏，并且稳定地确保用于手术和摘除器官的路径。本发明，关于插入手术单元中的手术保护器，该手术单元通过解剖形成以固定管状手术路径，包括管状假体管，该假体管插入穿过手术单元以形成管状手术路径，并且由弹性材料制成；控制孔固定在假体管的上边缘上，用于控制假体管的直径。由弹性材料构成的假体管可以通过控制孔控制直径并将切割成不同直径的手术单元进行通信来应用。COPYRIGHT KIPO 2016

