



(19) 대한민국특허청(KR)
(12) 공개특허공보(A)

(11) 공개번호 10-2015-0102203
(43) 공개일자 2015년09월07일

- | | |
|--|---|
| <p>(51) 국제특허분류(Int. Cl.)
A61B 19/00 (2006.01) A61B 1/012 (2006.01)
A61B 17/94 (2006.01)</p> <p>(21) 출원번호 10-2014-0023781</p> <p>(22) 출원일자 2014년02월28일
심사청구일자 2014년02월28일
기술이전 희망 : 기술양도, 실시권허여, 기술지도</p> | <p>(71) 출원인
인제대학교 산학협력단
경남 김해시 인제로 197, 내 (어방동, 인제대학교)</p> <p>(72) 발명자
박종하
부산광역시 해운대구 마린시티2로 33, 101동 441 2호(우동, 두산 위브 더 제니스)</p> <p>(74) 대리인
위병갑</p> |
|--|---|

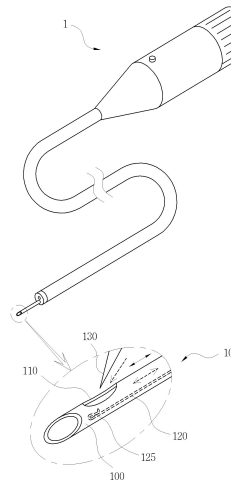
전체 청구항 수 : 총 8 항

(54) 발명의 명칭 내시경에 적용될 수 있는 복강내 병변 위치 표지기구

(57) 요약

본 발명은 내시경에 적용될 수 있는 복강내 병변 위치 표지기구에 관한 것으로서, 더욱 상세하게는 내시경 말단에 장착되어 인체 장기, 대표적으로는 위장 안으로 진입한 표지자를 장기 내벽을 관통하여 그 일부가 노출된 상태로 고정시켜 장기 외부에서 표지자가 관찰될 수 있도록 함으로써 복강경 수술 등의 외과적 시술시 표지자에 의해 표시된 장기 내부의 병변 위치를 용이하게 파악할 수 있도록 하는 복강내 병변 위치 표지기구에 관한 것이다.

대표도 - 도2



특허청구의 범위

청구항 1

장기 내부의 병변 위치를 외부에서 확인 가능하게 표시하기 위한 내시경용 복강내 병변 위치 표지기구로서,
 상기 내시경에 장착되는 증공 니들을 포함하고, 상기 니들의 첨단부에는 개방구가 형성되며,
 상기 니들의 내부에는 상기 내시경의 길이방향을 따라 전후로 이동할 수 있고, 그 말단에 후크가 형성된 이동부재가 삽입되고,
 중간 부분이 접힌 스트링 부재로서, 상기 스트링 부재의 접힌 부분은 상기 니들의 개방구에 삽입되고, 상기 이동부재의 전후 이동에 따라 상기 스트링 부재가 상기 니들의 후크로부터 착탈되는 것을 특징으로 하는 내시경용 복강내 병변 위치 표지기구.

청구항 2

제1항에 있어서,
 상기 스트링 부재는 상기 이동부재가 상기 니들의 첨단부로 진진한 상태에서는 상기 후크로부터 이탈되고, 상기 이동부재가 상기 니들의 첨단부로부터 떨어진 상태에서는 상기 후크에 의해 임시적으로 고정되는 것을 특징으로 하는 내시경용 복강내 병변 위치 표지기구.

청구항 3

제2항에 있어서,
 상기 스트링 부재가 상기 후크에 의해 고정된 상태에서 상기 니들이 상기 장기의 내벽을 관통하고, 상기 스트링 부재가 상기 후크로부터 이탈된 후 상기 니들이 상기 장기 내벽으로부터 빠져나오에 따라 상기 스트링 부재가 상기 장기 내벽에 매립 고정되는 것을 특징으로 하는 내시경용 복강내 병변 위치 표지기구.

청구항 4

제3항에 있어서,
 상기 니들은 상기 개방구가 상기 장기 외부에 완전히 노출될 때까지 상기 장기의 내벽을 관통하는 것을 특징으로 하는 내시경용 복강내 병변 위치 표지기구.

청구항 5

제3항에 있어서,
 상기 스트링 부재의 탄성에 의해 상기 스트링 부재가 상기 장기 내벽에 매립 고정된 상태를 유지하는 것을 특징으로 하는 내시경용 복강내 병변 위치 표지기구.

청구항 6

장기 내부의 병변 위치를 외부에서 확인 가능하게 표시하기 위한 내시경용 복강내 병변 위치 표지기구로서,
 상기 내시경에 탈착 가능하게 장착되고, 그 단부가 첨단을 형성하는 스템부를 포함하고,
 상기 스템부의 첨단에는 서로 대향하는 한 쌍의 클립이 구비되고,
 상기 한 쌍의 클립은 상기 스템부에 밀착된 상태와, 상기 스템부에 대해 기설정된 각도로 벌어지는 상태 사이에서 회동 가능한 것을 특징으로 하는 내시경용 복강내 병변 위치 표지기구.

청구항 7

제6항에 있어서,
 상기 클립 각각의 자유단은 상기 스템부를 향하는 방향으로 절곡된 것을 특징으로 하는 내시경용 복강내 병변

위치 표지기구.

청구항 8

제6항 또는 제7항에 있어서,

상기 한 쌍의 클립이 상기 스템부에 밀착된 상태에서 상기 장기의 내벽을 관통하고, 상기 스템부가 상기 장기 내벽으로부터 빠져나옴에 따라 상기 한 쌍의 클립이 상기 장기의 외벽에 닿으면서 기설정된 각도로 벌어진 후 상기 스템부가 상기 내시경으로부터 이탈되는 것을 특징으로 하는 내시경용 복강내 병변 위치 표지기구.

명세서

기술분야

[0001] 본 발명은 내시경에 적용될 수 있는 복강내 병변 위치 표지기구에 관한 것으로서, 더욱 상세하게는 내시경 말단에 장착되어 인체 장기, 대표적으로는 위장 안으로 진입한 표지자를 장기 내벽을 관통하여 그 일부가 노출된 상태로 고정시켜 장기 외부에서 표지자가 관찰될 수 있도록 함으로써 복강경 수술 등의 외과적 시술시 표지자에 의해 표시된 장기 내부의 병변 위치를 용이하게 파악할 수 있도록 하는 복강내 병변 위치 표지기구에 관한 것이다.

배경기술

[0002] 외과 수술, 특히 위의 일부를 절제하는 종양제거와 같은 수술에 있어서, 수술 중 종양이 발생한 병변의 위치를 정확하게 판별하는 것은 수술의 성공은 물론 환자의 예후에 있어서도 매우 중요하다.

[0003] 그러나 대부분의 경우에 있어 위의 내벽에서만 종양이 진행된 상태에서 수술을 집도하기 때문에, 경험이 많은 집도의라 하더라도 외부에서 위의 외부 형상이나 상태만 보고서 정확한 병변의 위치를 판별하는 것은 매우 어려운 일이다. 이 때문에 종래부터 병변의 위치를 표지하기 위한 다양한 방법이 모색되어 왔다.

[0004] 고전적으로는 점막에 잉크를 점적하여 표시하는 방법이 있었지만, 이는 시간이 지나면서 점적된 잉크는 주변부 및 림프관을 통해 확산이 진행되기 때문에 정확하게 병변의 위치를 인지하는 것에 어려움이 있다.

[0005] 이러한 방식을 개선하여, 환자를 수술하기 직전에 내시경을 통해 종양의 부위를 확인하고 내시경에 부착된 통로를 통해 환부에 금속 클립을 집어넣어 위치를 표시하고, 수술시에는 기관의 일부를 절제한 후에 절제한 부위에서 클립의 위치를 확인하여 절제결과를 판별하는 방법을 사용하여 오기도 했다.

[0006] 그러나 이 방법은 집도의의 경험과 추측만으로 어렵하여 기관을 절제한 후에 나중에 결과를 확인하는 방법에 그쳤으므로, 최초로 정확한 절제가 이루어지지 않으면 재절제를 해야 하므로, 결과적으로 환자의 절제 범위가 불필요하게 늘어나고 수술 시간이 길어져서 환자의 예후에 악영향을 줄 수 있을 뿐만 아니라 비용까지 증가하는 문제점이 있다.

[0007] 따라서, 이러한 문제점을 해결하기 위해 장기 내부의 병변 위치에 미리 표시 장치를 고정해두고 수술시에는 자기장이나 방사선을 가하여 병변 표시 장치의 위치를 확인하는 기술도 나왔는데, 수술 후에 시술이 정확하게 이루어졌는지 사후 확인하는 문제점은 해결되었지만 자기장이나 방사선 장치가 더 필요하게 되고 장기 내부의 가스 인한 자기장 신호 해독의 부정확성이나 방사선 피폭 등의 문제점도 상존한다.

[0008] 이런 종래의 제반 문제점을 해결하기 위해 최근에 제안된 기술로는 도 1에 도시된 한국등록특허 제1180078호의 병변 표시 장치를 소개할 수 있다.

[0009] 이 한국등록특허의 병변 표시 장치는 광원 모듈이 형성된 병변 표시 장치를 내시경 장치를 이용하여 장기 내부 조직에 삽입 고정하고, 외과수술시에는 장기 내부에서 발광하는 광원 모듈의 빛을 육안으로 확인함으로써 병변의 위치를 찾을 수 있도록 한 것을 특징으로 한다.

[0010] 위와 같은 한국등록특허 제1180078호의 병변 표시 장치는 많은 이점을 가지고 있지만, 전기기구인 광원 모듈이 장기 내벽을 투과할 정도의 충분한 세기의 빛을 발광하도록 하면서 소형화시켜야 하고, 위장에 사용될 경우에는 강한 산성을 가진 위산에 견딜 수 있는 내구성을 가져야 하며, 후크 형태를 가진 미세한 고정부 단부가 조직에 삽입되는 것으로 병변 표시 장치의 고정이 완성되기 때문에 장기의 운동이나 수술시의 장기 집도 등에 의해 초기 위치에서 이탈될 가능성도 배제하기 어렵다는 문제점이 있다.

[0011] 또한, 병변 표시 장치는 위생을 위해 소모품으로서 1회 사용된 후 폐기되는 것이 바람직한데, 한국등록특허 제 1180078호의 병변 표시 장치는 광원 모듈을 내장하고 구조가 다소 복잡하기 때문에 단가가 상승하여 소모비용이 다소 과다하다는 단점도 있다.

선행기술문헌

특허문헌

[0012] (특허문헌 0001) 한국등록특허 제1180078호

발명의 내용

해결하려는 과제

[0013] 본 발명은 위와 같은 종래기술의 문제점을 해결하기 위한 것으로서, 별도 장비의 도움없이도 병변 위치를 외부에서 쉽게 육안으로 확인하는 것이 가능하고, 소모품인 표지자를 저렴한 비용으로 양산할 수 있으며, 기존의 내시경 장비에 용이하게 적용할 수 있는 복강내 병변 위치 표지기구를 제공하는 것을 그 목적으로 한다.

과제의 해결 수단

[0014] 본 발명은 장기 내부의 병변 위치를 외부에서 확인 가능하게 표시하기 위한 내시경용 복강내 병변 위치 표지기구로서, 그 제1 실시예는 상기 내시경에 장착되는 중공 니들을 포함하고, 상기 니들의 첨단부에는 개방구가 형성되며, 상기 니들의 내부에는 상기 내시경의 길이방향을 따라 전후로 이동할 수 있고, 그 말단에 후크가 형성된 이동부재가 삽입되고, 중간 부분이 접힌 스트링 부재로서, 상기 스트링 부재의 접힌 부분은 상기 니들의 개방구에 삽입되고, 상기 이동부재의 전후 이동에 따라 상기 스트링 부재가 상기 니들의 후크로부터 착탈되는 것을 특징으로 한다.

[0015] 여기서, 상기 스트링 부재는 상기 이동부재가 상기 니들의 첨단부로 전진한 상태에서는 상기 후크로부터 이탈되고, 상기 이동부재가 상기 니들의 첨단부로부터 떨어진 상태에서는 상기 후크에 의해 임시적으로 고정된다.

[0016] 그리고, 상기 스트링 부재가 상기 후크에 의해 고정된 상태에서 상기 니들이 상기 장기의 내벽을 관통하고, 상기 스트링 부재가 상기 후크로부터 이탈된 후 상기 니들이 상기 장기 내벽으로부터 빠져나옴에 따라 상기 스트링 부재가 상기 장기 내벽에 매립 고정된다.

[0017] 또한, 상기 니들은 상기 개방구가 상기 장기 외부에 완전히 노출될 때까지 상기 장기의 내벽을 관통한다.

[0018] 여기서, 상기 스트링 부재의 탄성에 의해 상기 스트링 부재가 상기 장기 내벽에 매립 고정된 상태를 유지하는 것이 바람직하다.

[0019] 한편 본 발명의 제2 실시예에 따른 내시경용 복강내 병변 위치 표지기구는 상기 내시경에 탈착 가능하게 장착되고, 그 단부가 첨단을 형성하는 스템부를 포함하고, 상기 스템부의 첨단에는 서로 대향하는 한 쌍의 클립이 구비되고, 상기 한 쌍의 클립은 상기 스템부에 밀착된 상태와 상기 스템부에 대해 기설정된 각도로 벌어지는 상태 사이에서 회동 가능한 것을 특징으로 한다.

[0020] 그리고, 상기 클립 각각의 자유단은 상기 스템부를 향하는 방향으로 절곡될 수 있다.

[0021] 이에 따라, 상기 한 쌍의 클립이 상기 스템부에 밀착된 상태에서 상기 장기의 내벽을 관통하고, 상기 스템부가 상기 장기 내벽으로부터 빠져나옴에 따라 상기 한 쌍의 클립이 상기 장기의 외벽에 닿으면서 기설정된 각도로 벌어진 후 상기 스템부가 상기 내시경으로부터 이탈된다.

발명의 효과

[0022] 상기와 같은 구성을 가진 본 발명의 내시경용 복강내 병변 위치 표지기구는 종래의 자기장을 검출하거나 방사선을 조사하는 기술처럼 별도 장비의 도움을 필요로 하지 않으면서도 장기 내부의 병변 위치를 외부에서 쉽게 육안으로 확인하는 것이 가능하고, 표지자인 스트립 부재나 우산살 구조의 클립은 그 구조가 매우 단순하기 때문에 저렴한 비용으로 양산할 수 있어 소모품으로 매우 적합하며, 기존의 내시경 장비에 용이하게 적용할 수 있는 장점을 가진다.

도면의 간단한 설명

- [0023] 도 1은 종래기술인 한국등록특허 제1180078호의 병변 표시 장치에 대한 도면.
 도 2는 본 발명의 제1 실시예에 따른 병변 위치 표지기구의 전체적인 구성을 도시한 사시도.
 도 3은 도 2에 도시된 제1 실시예의 일련의 작동상태를 보여주는 도면.
 도 4는 본 발명의 제2 실시예에 따른 병변 위치 표지기구의 전체적인 구성을 도시한 사시도.
 도 5는 도 4에 도시된 제2 실시예의 일련의 작동상태를 보여주는 도면.

발명을 실시하기 위한 구체적인 내용

- [0024] 이하, 본 발명에 따른 내시경용 복강내 병변 위치 표지기구(10,10')의 바람직한 실시예를 첨부한 도면을 참조로 하여 상세히 설명한다. 본 발명은 이하에서 개시되는 실시예에 한정되지 않고 서로 다른 다양한 형태로 구현될 수 있으며, 단지 본 실시예는 본 발명의 개시가 완전하도록 하며 통상의 지식을 가진 자에게 발명의 범주를 완전하게 알려주기 위하여 제공되는 것이다.
- [0025] 본 발명의 내시경용 복강내 병변 위치 표지기구(10,10')는 내시경(1) 말단에 장착되어 인체 장기(2), 대표적으로는 위장 안으로 진입한 표지자를 장기(2) 내벽을 관통하여 그 일부가 노출된 상태로 고정시켜 장기(2) 외부에서도 표지자가 관찰될 수 있도록 함으로써 복강경 수술 등의 외과적 시술시 표지자에 의해 장기(2) 내부의 병변 위치를 용이하게 파악할 수 있도록 하는 것이다.
- [0026] 도 2 및 도 3은 본 발명의 제1 실시예에 따른 내시경용 복강내 병변 위치 표지기구(10)를 도시한 도면으로서, 도 2는 제1 실시예의 내시경용 복강내 병변 위치 표지기구(10)의 전체적인 구성을 도시한 사시도이고, 도 3은 도 2의 내시경용 복강내 병변 위치 표지기구(10)의 일련의 작용을 도시한 것이다.
- [0027] 먼저, 도 2를 참조하여 제1 실시예에 따른 내시경용 복강내 병변 위치 표지기구(10)를 설명한다.
- [0028] 본 발명의 제1 실시예는 내시경(1)에 장착되는 중공 니들(100)을 포함하고, 니들(100)의 첨단부에는 개방구(110)가 형성되어 있다. 그리고, 니들(100)의 내부에는 내시경(1)의 길이방향을 따라 전후로 이동할 수 있고, 그 말단에 후크(125)가 형성된 이동부재(120)가 삽입되며, 중간 부분이 접힌 스트링 부재(130)의 접힌 부분이 니들(100)의 개방구(110)에 삽입되며, 이에 따라 이동부재(120)의 전후 이동에 따라 스트링 부재(130)가 니들(100)의 후크(125)로부터 착탈될 수 있다.
- [0029] 이동부재(120)의 후크(125)는 다양한 형상을 가질 수 있는데, 도 3에 도시된 바와 같이 후크(125)가 하방으로 미소 개방된 고리 형상을 가지는 경우라면 이동부재(120)가 니들(100)의 첨단부로 전진한 상태(도 3을 기준으로 할 때 위로 전진한 상태)에서는 스트링 부재(130)가 후크(125)로부터 이탈되고, 반대로 이동부재(120)가 니들(100)의 첨단부로부터 멀어진 상태(도 3을 기준으로 할 때 아래로 후진한 상태)에서는 스트링 부재(130)의 접힌 부분이 후크(125)에 걸려 임시적으로 고정된다.
- [0030] 이와 같이 스트링 부재(130)가 후크(125)에 의해 고정된 상태{도 3의 (a)}에서 니들(100)이 장기(2)(예를 들면, 위장)의 내벽을 관통하고, 이동부재(120)가 전진함에 따라 스트링 부재(130)가 후크(125)로부터 이탈된 후{도 3의 (b)} 관통된 니들(100)이 장기(2) 내벽으로부터 빠져나오면 스트링 부재(130)는 장기(2) 내벽에 매립 고정된 상태{도 3의 (c)}로 남게 된다.
- [0031] 특히, 니들(100)은 스트링 부재(130)가 삽입되는 입구인 개방구(110)가 장기(2) 외부에 완전히 노출될 때까지 장기(2)의 내벽을 관통할 수 있는 길이를 가질 필요가 있으며, 이에 따라 장기(2) 외부에 스트링 부재(130)의 일부가 노출됨에 따라 복강경 수술 등의 외과적 시술시 장기(2) 외부에서 그 내부에 존재하는 병변의 위치를 확인할 수 있게 된다.
- [0032] 여기서, 외부란 장기(2)의 외부를 의미하는 것으로서 복강경 수술일 경우에는 기관과 복벽 사이의 복강 부분을, 개복 수술일 경우에는 노출된 장기(2)의 외측을 의미한다.
- [0033] 그리고, 스트링 부재(130)가 적당한 탄성을 가져 주변의 장기(2) 조직에 밀착되고 압력을 가함으로써 스트링 부재(130)가 장기(2) 내벽에 매립 고정된 상태를 유지할 수 있도록 하는 것이 바람직하다.

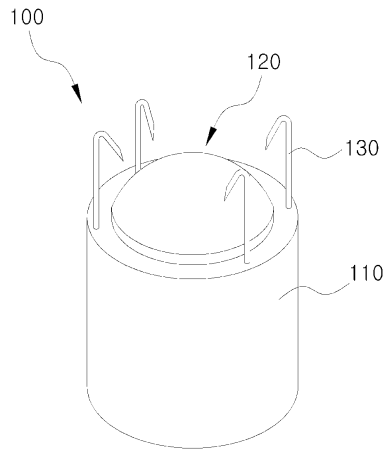
- [0034] 또한, 스트링 부재(130)는 장기(2) 외벽과 명확히 구별되는 색상, 예를 들면 보색 관계에 있고 명도와 채도가 높은 색상을 가짐으로써 육안 식별이 더욱 쉽도록 하는 것도 바람직하다.
- [0035] 그리고, 스트링 부재(130)의 재질에는 큰 제한이 없으며, 다만 인체 조직에 악영향을 주지 않는 검증된 재질을 사용하고 적절한 탄성을 가지는 것이라면 합성수지재나 금속재(예를 들어, 스테인리스스틸) 등 다양한 소재로 만들어질 수 있다.
- [0036]
- [0037] 한편, 도 4 및 도 5에는 본 발명의 제2 실시예에 따른 내시경용 복강내 병변 위치 표지기구(10')가 도시되어 있다.
- [0038] 본 발명의 제2 실시예에 따른 내시경용 복강내 병변 위치 표지기구(10')는 상기 내시경(1)에 탈착 가능하게 장착되고 그 단부가 침단을 형성하는 스템부(200)를 포함하고, 상기 스템부(200)의 침단에는 서로 대향하는 한 쌍의 클립(210)이 구비된다.
- [0039] 여기서 한 쌍의 클립(210)은, 마치 우산살과 같이, 스템부(200)에 밀착된 상태와 스템부(200)에 대해 기설정된 각도, 예를 들면 85~95° 범위에 있는 어느 각도로 벌어지는 상태 사이에서 자유롭게 회동 가능한 것을 특징으로 한다.
- [0040] 도 5를 참조하여 본 발명의 제2 실시예를 좀더 상세히 설명한다면, 한 쌍의 클립(210)이 상기 스템부(200)에 밀착된 상태{도 5의 (a)}에서 장기(2)의 내벽을 관통하고{도 5의 (b)}, 스템부(200)가 장기(2) 내벽으로부터 빠져나옴에 따라 한 쌍의 클립(210)이 장기(2)의 외벽에 닿으면서 점차 기설정된 각도로 벌어지게 되며{도 5의 (c)}, 스템부(200)가 계속 빠져나오는 방향으로 이동하면 펼쳐진 한 쌍의 클립(210)에 의한 저항이 발생하여 자동으로 또는 수동 조작으로 스템부(200)가 내시경(1)으로부터 이탈되어 결국 내시경용 복강내 병변 위치 표지기구(10')가 장기(2) 내벽에 매립 고정된다.
- [0041] 여기서, 한 쌍의 클립(210) 각각의 자유단을 스템부(200)를 향하는 방향으로 절곡함으로써, 이 절곡면(215)이 장기(2) 외벽과 닿으면서 미끄러져 좀더 부드럽게 클립(210)이 펼쳐지도록 하는 것도 바람직하다.
- [0042] 그리고, 본 발명의 제2 실시예에서도 내시경용 복강내 병변 위치 표지기구(10')의 색상이나 재질 등에 대해서는 전술한 제1 실시예를 그대로 따를 수 있다.
- [0043] 위와 같은 본 발명의 실시예는 종래의 자기장을 검출하거나 방사선을 조사하는 기술처럼 별도 장비의 도움을 필요로 하지 않으면서도 장기 내부의 병변 위치를 외부에서 쉽게 육안으로 확인하는 것이 가능하고, 표지자인 스트링 부재나 우산살 구조의 클립은 그 구조가 매우 단순하기 때문에 저렴한 비용으로 양산할 수 있어 소모품으로 매우 적합하며, 기존의 내시경 장비에 용이하게 적용할 수 있는 장점을 가진다.
- [0044] 이상과 같이 본 발명에 따른 내시경용 복강내 병변 위치 표지기구(10,10')에 대해서 예시한 도면을 참조로 하여 설명하였으나, 본 명세서에 개시된 실시예와 도면에 의해 본 발명이 한정되는 것은 아니며, 본 발명의 기술사상의 범위 내에서 통상의 기술자에 의해 다양한 변형이 이루어질 수 있음은 물론이다.

부호의 설명

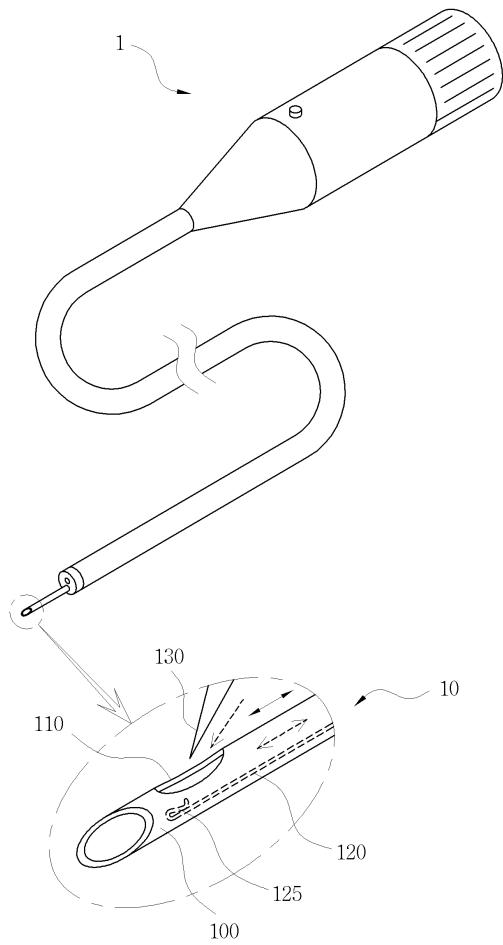
- [0045] 1: 내시경 2: 장기
- 10,10': 병변 위치 표지기구 100: 니들
- 110: 개방구 120: 이동부재
- 125: 후크 130: 스트링 부재
- 200: 스템부 210: 클립
- 215: 절곡면

도면

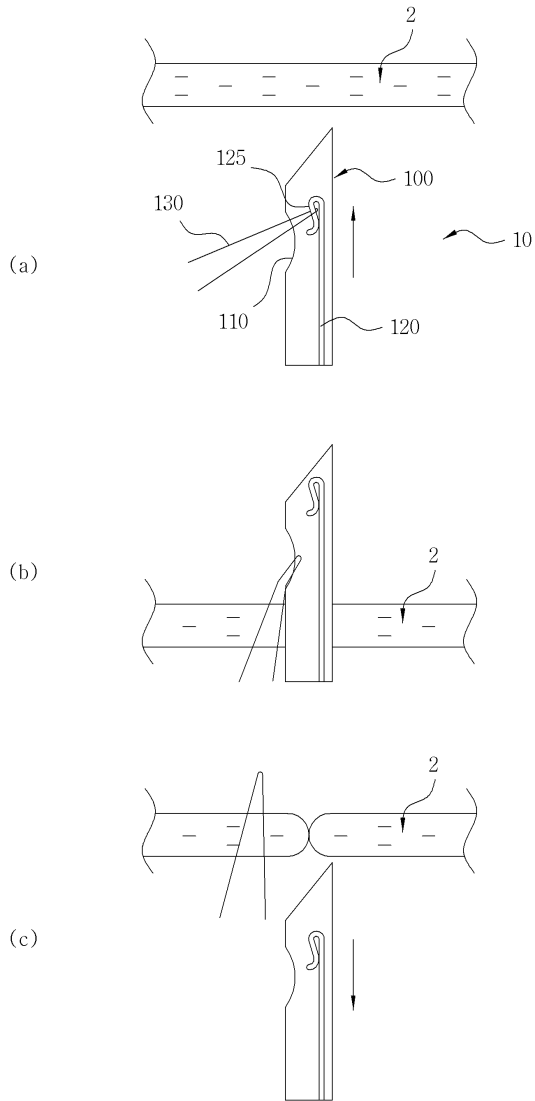
도면1



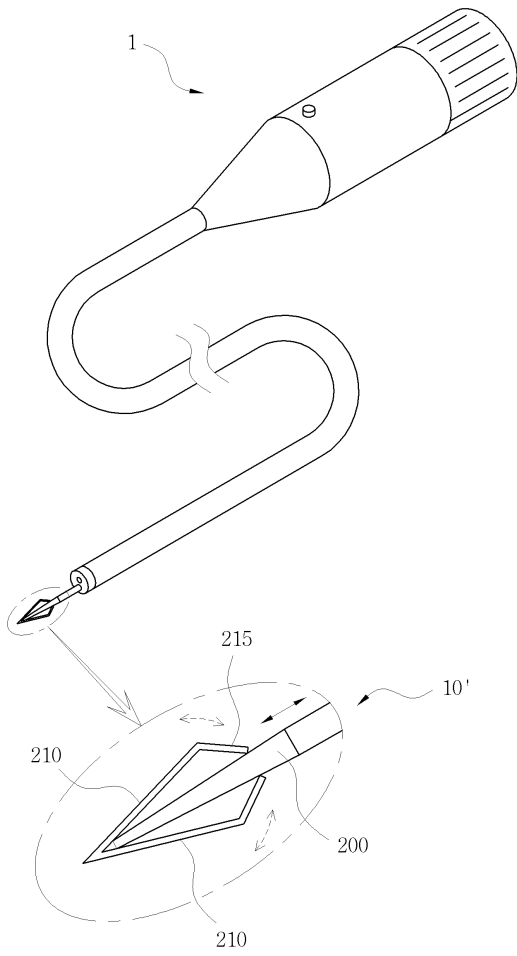
도면2



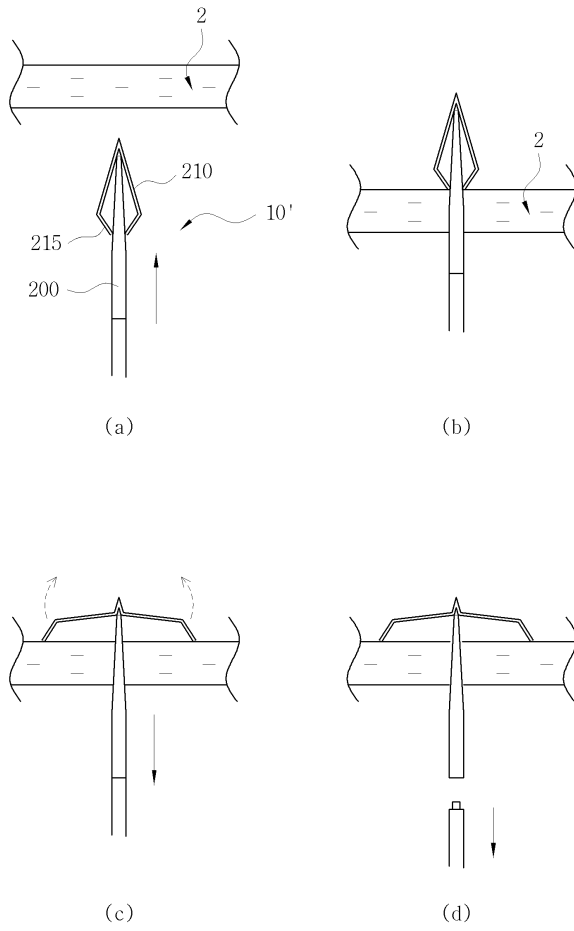
도면3



도면4



도면5



专利名称(译)	发明名称：腹膜内病变部位标记物，可应用于内窥镜		
公开(公告)号	KR1020150102203A	公开(公告)日	2015-09-07
申请号	KR1020140023781	申请日	2014-02-28
[标]申请(专利权)人(译)	仁济大学校产学协力团		
申请(专利权)人(译)	仁济大学产学合作基金会		
当前申请(专利权)人(译)	仁济大学产学合作基金会		
[标]发明人	PARK JONG HA		
发明人	PARK, JONG HA		
IPC分类号	A61B19/00 A61B1/012 A61B17/94 A61B1/12		
CPC分类号	A61B1/012		
其他公开文献	KR101593778B1		
外部链接	Espacenet		

摘要(译)

用于指示病变在腹腔中的位置的设备技术领域本发明涉及一种用于指示病变在腹腔中的位置的设备，其可以应用于内窥镜。更具体地，当执行诸如腹腔镜手术等的外科手术治疗时，通过将进入人体的代表的指示剂固定到代表胃部的指示剂中，将其结合到该指示剂上，可以容易地验证该指示剂所指示的器官内的病变位置。在内窥镜的一端穿过内壁，指示器的某些部分暴露在该内壁中，以便在器官外部观察指示器。该指示装置包括安装在内窥镜上的中空针，并且在针的切削刃处形成有光圈单元。在针的内部，插入可沿内窥镜的长度方向前后移动并且在其末端形成有钩的移动构件。线构件具有弯曲中心，在该中心处，线构件的弯曲部分插入到针的孔单元中，并且线构件沿着移动构件的前后运动与针的钩可拆卸。

