



(19) 대한민국특허청(KR)
(12) 공개특허공보(A)

(11) 공개번호 10-2011-0106056
(43) 공개일자 2011년09월28일

(51) Int. Cl.

A61B 17/22 (2006.01) A61B 17/50 (2006.01)

A61B 17/34 (2006.01)

(21) 출원번호 10-2010-0025268

(22) 출원일자 2010년03월22일

심사청구일자 2010년03월22일

(71) 출원인

국립암센터

경기도 고양시 일산구 마두1동 809

(72) 발명자

강석범

경기도 고양시 일산동구 정발산로 111

임명철

경기도 고양시 일산동구 정발산로 111

(뒷면에 계속)

(74) 대리인

특허법인이상

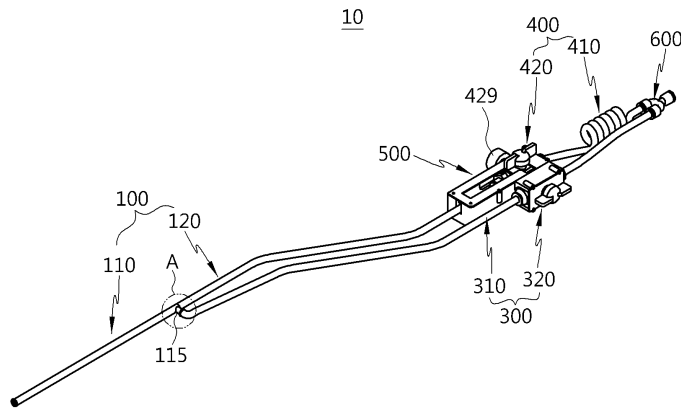
전체 청구항 수 : 총 20 항

(54) 낭종 흡입 장치

(57) 요약

미니개복술, 싱글포트(single-port)를 포함한 복강경 수술 또는 무흉터 수술 시 낭포 내 액체를 안전하게 흡입하여 제거할 수 있는 낭종 흡입 장치가 개시된다. 본 발명의 낭종 흡입 장치는, 낭포를 흡착 고정 및 파지하기 위한 제 1 흡입구가 형성된 경통부와, 경통부의 내부에 전후방향으로 이동 가능하게 삽입되며 낭포를 찢어 낭포 내부의 액체를 흡입하기 위한 제 2 흡입구가 형성된 바늘부와, 경통부가 낭포를 흡착 고정 및 파지하도록 제 1 흡입구에 흡입력을 제공하는 제 1 흡입부와, 경통부에 의한 낭포의 흡착 고정 및 파지 상태에서 바늘부가 낭포 내부의 액체를 흡입하도록 제 2 흡입구에 흡입력을 제공하는 제 2 흡입부를 포함할 수 있다.

대표도 - 도1



(72) 발명자
이동욱
경기도 고양시 일산동구 정발산로 111
송용중
경기도 고양시 일산동구 정발산로 111

김광기
경기도 고양시 일산동구 정발산로 111
남경원
경기도 고양시 일산동구 정발산로 111

특허청구의 범위

청구항 1

낭포를 흡착 고정 및 파지하기 위한 제 1 흡입구가 형성된 경통부;

상기 경통부의 내부에 진후방향으로 이동 가능하게 삽입되며, 상기 낭포를 찢어 상기 낭포 내부의 액체를 흡입하기 위한 제 2 흡입구가 형성된 바늘부;

상기 경통부가 상기 낭포를 흡착 고정 및 파지하도록 상기 제 1 흡입구에 흡입력을 제공하는 제 1 흡입부; 및

상기 경통부에 의한 상기 낭포의 흡착 고정 및 파지 상태에서 상기 바늘부가 상기 낭포 내부의 액체를 흡입하도록 상기 제 2 흡입구에 흡입력을 제공하는 제 2 흡입부를 포함하는 낭종 흡입 장치.

청구항 2

제 1 항에 있어서, 상기 경통부는,

상기 제 1 흡입구가 내부를 관통하도록 형성되는 흡입경통; 및

상기 흡입경통의 후단부와 결합되며, 상기 바늘부가 삽입되어 상기 흡입경통까지 도달하도록 가이드하는 가이드경통을 포함하는 낭종 흡입 장치.

청구항 3

제 2 항에 있어서, 상기 흡입경통의 내부에는 상기 바늘부의 이동경로를 가이드하는 바늘가이드관이 마련되는 것을 특징으로 하는 낭종 흡입 장치.

청구항 4

제 3 항에 있어서, 상기 바늘가이드관의 선단은 상기 흡입경통의 선단보다 안쪽에 위치하도록 형성되는 것을 특징으로 하는 낭종 흡입 장치.

청구항 5

제 4 항에 있어서, 상기 바늘가이드관의 후단은 상기 가이드경통과 연결되는 부위를 밀폐하도록 형성되는 것을 특징으로 하는 낭종 흡입 장치.

청구항 6

제 1 항에 있어서, 상기 경통부는 상기 바늘부의 삽입 방향에 대하여 직선 형태의 경로 혹은 굴곡된 형태의 경로를 가지도록 형성되는 것을 특징으로 하는 낭종 흡입 장치.

청구항 7

제 6 항에 있어서, 상기 바늘부는 상기 경통부에 삽입되면서 상기 경통부의 굴곡된 형태의 경로를 따라 변형 가능하도록 탄성을 가지는 것을 특징으로 하는 낭종 흡입 장치.

청구항 8

제 2 항에 있어서, 상기 제 1 흡입부는,

상기 흡입경통과 연결되어 상기 제 1 흡입구에 흡입력을 제공하는 제 1 흡입튜브; 및

상기 제 1 흡입튜브 상에 마련되며, 상기 제 1 흡입구에 제공되는 흡입력을 조절하는 제 1 흡입조절밸브를 포함하는 낭종 흡입 장치.

청구항 9

제 8 항에 있어서, 상기 제 2 흡입부는,

상기 바늘부와 연결되어 상기 제 2 흡입구에 흡입력을 제공하는 제 2 흡입튜브; 및

상기 바늘부와 상기 제 2 흡입튜브의 연결부위에 마련되며, 상기 제 2 흡입구에 제공되는 흡입력을 조절하는 제 2 흡입조절밸브를 포함하는 낭종 흡입 장치.

청구항 10

제 9 항에 있어서, 상기 제 2 흡입조절밸브의 선단부에 상기 바늘부가 결합되고, 상기 제 2 흡입조절밸브의 후단부에 상기 제 2 흡입튜브가 연결되는 것을 특징으로 하는 낭종 흡입 장치.

청구항 11

제 9 항에 있어서, 상기 제 1 흡입튜브와 상기 제 2 흡입튜브는 커넥터부에 의해 한 개 또는 두 개의 외부 흡입 장치와 연결되는 것을 특징으로 하는 낭종 흡입 장치.

청구항 12

제 9 항에 있어서, 상기 제 1 흡입조절밸브 및 상기 제 2 흡입조절밸브는 밸브케이스에 수납되는 것을 특징으로 하는 낭종 흡입 장치.

청구항 13

제 12 항에 있어서, 상기 가이드경통은 상기 밸브케이스에 착탈 가능하게 결합되는 것을 특징으로 하는 낭종 흡입 장치.

청구항 14

제 12 항에 있어서, 상기 밸브케이스는,

상기 제 1 흡입조절밸브가 고정 장착되는 제 1 밸브고정장착부; 및

상기 제 2 흡입조절밸브가 전후방향으로 슬라이드 이동 가능하게 장착되는 제 2 밸브이동장착부를 포함하는 낭종 흡입 장치.

청구항 15

제 14 항에 있어서, 상기 제 2 흡입조절밸브의 선단에 결합된 바늘부의 전후 이동을 조절할 수 있도록 상기 제 2 흡입조절밸브에 바늘이동조절부가 마련되는 것을 특징으로 하는 낭종 흡입 장치.

청구항 16

제 15 항에 있어서, 상기 바늘이동조절부는 상기 바늘부를 이동시킨 후 위치를 고정할 수 있도록 상기 제 2 흡입조절밸브를 상기 밸브케이스에 록킹하는 것을 특징으로 하는 낭종 흡입 장치.

청구항 17

경통부;

상기 경통부의 내부에 전후방향으로 이동 가능하게 삽입되는 바늘부; 및

상기 경통부가 상기 낭포를 흡착 고정 및 파지하도록 상기 경통부에 1차적으로 흡입력을 제공하고, 상기 경통부에 의한 상기 낭포의 흡착 고정 및 파지 상태에서 상기 바늘부가 상기 낭포 내부의 액체를 흡입하도록 상기 바늘부에 2차적으로 흡입력을 제공하는 흡입부를 포함하는 낭종 흡입 장치.

청구항 18

제 17 항에 있어서, 상기 흡입부는 상기 경통부 및 상기 바늘부에 제공되는 흡입력을 조절하기 위한 흡입조절밸브를 포함하는 낭종 흡입 장치.

청구항 19

낭포를 흡착 고정 및 파지하기 위한 제 1 흡입구가 형성된 경통부;

상기 경통부의 내부에 전후방향으로 이동 가능하게 삽입되며, 상기 낭포를 찢러 상기 낭포 내부의 액체를 흡입하기 위한 제 2 흡입구가 형성된 바늘부;

상기 경통부와 연결되어 상기 제 1 흡입구에 흡입력을 제공하는 제 1 흡입튜브;

상기 바늘부와 연결되어 상기 제 2 흡입구에 흡입력을 제공하는 제 2 흡입튜브;

상기 제 1 흡입튜브 상에 마련되며, 상기 제 1 흡입구에 제공되는 흡입력을 조절하는 제 1 흡입조절밸브; 및

상기 바늘부와 상기 제 2 흡입튜브의 연결부위에 마련되며, 상기 제 2 흡입구에 제공되는 흡입력을 조절하는 제 2 흡입조절밸브를 포함하는 낭종 흡입 장치.

청구항 20

제 19 항에 있어서, 상기 제 1 흡입튜브 및 상기 제 2 흡입튜브를 한 개 또는 두 개의 외부 흡입장치와 연결하기 위한 커넥터부를 더 포함하는 낭종 흡입 장치.

명세서

기술분야

[0001] 본 발명은 수술 장치에 관한 것으로, 더욱 상세하게는 미니개복술, 싱글포트(single-port)를 포함한 복강경 수술 또는 무흉터 수술(Natural Orifice Transluminal Endoscopic Surgery; NOTES) 시 낭포 내 액체를 안전하게 제거하기 위한 낭종 흡입 장치에 관한 것이다.

배경기술

[0002] 일반적으로 환자 치료를 위한 기존의 개복 절개 수술의 경우, 절개 부위가 크고 수술 시 발생하는 출혈량이 커서 수술 이후의 환자 회복이 더디고, 수술 후 커다란 흉터가 남게 되어 환자의 이후 생활에도 지장을 주게 된다. 이와 같은 개복 절개 수술의 단점을 극복하기 위해 최근 최소 침습 수술(Minimal Invasive Surgery; MIS) 및 무흉터 수술(Natural Orifice Transluminal Endoscopic Surgery; NOTES) 등의 새로운 수술 기법들이 개발되고 있다.

[0003] 최소 침습 수술은 수술을 위해 필요한 절개 부위를 최소화하기 위해 특별히 고안된 가늘고 긴 수술 도구를 써서 환자의 신체에 최소한의 부위만을 절개하여 시술하는 수술 기법이며, 무흉터 수술은 환자의 체내에 있는 시술 부위로 수술 도구를 이송하기 위해 환자의 신체를 절개하지 않고, 사람의 신체에 자연적으로 존재하는 구멍(식도, 항문, 질, 요도 등)을 통해 수술 도구를 삽입하여 체내 시술 부위로 수술 도구를 이송, 시술하는 수술 기법이다. 이러한 최소 침습 수술 및 무흉터 수술은 시술을 위해 필요한 절개 부위가 적고 시술 시 출혈량이 개복 수술에 비해 현저히 적으므로, 수술 후 환자의 회복 기간이 빠르고 외부로 드러나는 흉터가 작다는 장점이 있어, 최근 그 시술 건수가 현저히 증가하고 있다.

[0004] 미니개복술, 싱글포트(single-port)를 포함한 복강경 수술 또는 무흉터 수술을 통해 환자 몸 안의 낭포 내 액체를 제거하고자 할 때, 기존에는 바늘로 낭포를 터뜨린 후 복강경용 흡입장치를 이용하여 낭포 내 액체를 흡입하는 방식을 취하였으나, 이 경우 낭포를 터뜨렸을 때 낭포 내 액체가 외부로 흘러내리는 문제가 있었다.

[0005] 따라서, 종양 제거 수술 시 이러한 낭포 내 액체에 종양 세포가 포함되어 있을 가능성이 있으므로, 보다 안전한 종양 제거 시술을 위해서는 낭포 내부의 액체를 외부로 흘러내리지 않게 하면서 흡입해낼 수 있는 수술 장치가 필요하다.

발명의 내용

해결하려는 과제

[0006] 본 발명은 상기와 같은 문제점을 해결하기 위하여 안출된 것으로서, 미니개복술, 싱글포트(single-port) 수술을 포함한 복강경 수술 또는 무흉터 수술 시 낭포 내 액체를 안전하게 흡입하여 제거할 수 있는 낭종 흡입 장치를 제공하는데 그 목적이 있다.

[0007] 본 발명의 목적들은 이상에서 언급한 목적들로 제한되지 않으며, 언급되지 않은 또 다른 목적들은 아래의 기재

로부터 당업자에게 명확하게 이해되어질 수 있을 것이다.

과제의 해결 수단

- [0008] 상기 목적을 달성하기 위한 본 발명의 바람직한 실시예에 따른 낭종 흡입 장치는, 낭포를 흡착 고정 및 파지하기 위한 제 1 흡입구가 형성된 경통부와, 상기 경통부의 내부에 전후방향으로 이동 가능하게 삽입되며 상기 낭포를 찢어 상기 낭포 내부의 액체를 흡입하기 위한 제 2 흡입구가 형성된 바늘부와, 상기 경통부가 상기 낭포를 흡착 고정 및 파지하도록 상기 제 1 흡입구에 흡입력을 제공하는 제 1 흡입부와, 상기 경통부에 의한 상기 낭포의 흡착 고정 및 파지 상태에서 상기 바늘부가 상기 낭포 내부의 액체를 흡입하도록 상기 제 2 흡입구에 흡입력을 제공하는 제 2 흡입부를 포함할 수 있다.
- [0009] 상기 경통부는, 상기 제 1 흡입구가 내부를 관통하도록 형성되는 흡입경통과, 상기 흡입경통의 후단부와 결합되며 상기 바늘부가 삽입되어 상기 흡입경통까지 도달하도록 가이드하는 가이드경통으로 구성될 수 있다.
- [0010] 또한, 상기 흡입경통의 내부에는 상기 바늘부의 이동경로를 가이드하는 바늘가이드관이 마련될 수 있다.
- [0011] 또한, 상기 바늘가이드관의 선단은 상기 흡입경통의 선단보다 안쪽에 위치하도록 형성되며, 상기 바늘가이드관의 후단은 상기 가이드경통과 연결되는 부위를 밀폐하도록 형성되는 것이 바람직하다.
- [0012] 또한, 상기 경통부는 상기 바늘부의 삽입 방향에 대하여 직선 형태의 경로를 가질 수도 있고, 싱글포트 시술 시 인접한 수술기구 간 간섭 현상을 최소화하기 위해 상기 바늘부의 삽입 방향에 대하여 굴곡된 형태의 경로를 가질 수도 있다. 상기 경통부가 상기 바늘부의 삽입 방향에 대하여 굴곡된 형태의 경로를 가지도록 설계할 경우, 상기 바늘부는 상기 경통부의 굴곡 형상에 따라 변형 가능하도록 탄성을 가지는 것이 바람직하다.
- [0013] 상기 제 1 흡입부는, 상기 흡입경통과 연결되어 상기 제 1 흡입구에 흡입력을 제공하는 제 1 흡입튜브와, 상기 제 1 흡입튜브 상에 마련되며 상기 제 1 흡입구에 제공되는 흡입력을 조절하는 제 1 흡입조절밸브로 구성될 수 있다.
- [0014] 상기 제 2 흡입부는, 상기 바늘부와 연결되어 상기 제 2 흡입구에 흡입력을 제공하는 제 2 흡입튜브와, 상기 바늘부와 상기 제 2 흡입튜브의 연결부위에 마련되며 상기 제 2 흡입구에 제공되는 흡입력을 조절하는 제 2 흡입조절밸브로 구성될 수 있다.
- [0015] 여기서, 상기 제 2 흡입조절밸브의 선단부에는 상기 바늘부가 결합되고, 상기 제 2 흡입조절밸브의 후단부에는 상기 제 2 흡입튜브가 연결된다.
- [0016] 또한, 상기 제 1 흡입튜브와 상기 제 2 흡입튜브는 커넥터부에 의해 한 개 또는 두 개의 외부 흡입장치와 연결될 수 있다.
- [0017] 또한, 상기 제 1 흡입조절밸브 및 상기 제 2 흡입조절밸브는 밸브케이스에 수납되며, 상기 가이드경통은 상기 밸브케이스에 착탈 가능하게 결합될 수 있다.
- [0018] 또한, 상기 밸브케이스는, 상기 제 1 흡입조절밸브가 고정 장착되는 제 1 밸브고정상착부와, 상기 제 2 흡입조절밸브가 전후방향으로 슬라이드 이동 가능하게 장착되는 제 2 밸브이동장착부로 구성될 수 있다.
- [0019] 또한, 상기 제 2 흡입조절밸브의 선단에 결합된 바늘부의 전후 이동을 조절할 수 있도록 상기 제 2 흡입조절밸브에 바늘이동조절부가 마련되는 것이 바람직하다.
- [0020] 또한, 상기 바늘이동조절부는 상기 바늘부를 이동시킨 후 위치를 고정할 수 있도록 상기 제 2 흡입조절밸브를 상기 밸브케이스에 록킹하는 구조를 가진다.
- [0021] 또한, 본 발명의 낭종 흡입 장치는, 경통부와, 상기 경통부의 내부에 전후방향으로 이동 가능하게 삽입되는 바늘부와, 상기 경통부가 상기 낭포를 흡착 고정 및 파지하도록 상기 경통부에 1차적으로 흡입력을 제공하고 상기 경통부에 의한 상기 낭포의 흡착 고정 및 파지 상태에서 상기 바늘부가 상기 낭포 내부의 액체를 흡입하도록 상기 바늘부에 2차적으로 흡입력을 제공하는 흡입부를 포함할 수 있다.
- [0022] 또한, 본 발명의 낭종 흡입 장치는, 낭포를 흡착 고정 및 파지하기 위한 제 1 흡입구가 형성된 경통부와, 상기 경통부의 내부에 전후방향으로 이동 가능하게 삽입되며 상기 낭포를 찢어 상기 낭포 내부의 액체를 흡입하기 위한 제 2 흡입구가 형성된 바늘부와, 상기 경통부와 연결되어 상기 제 1 흡입구에 흡입력을 제공하는 제 1 흡입튜브와, 상기 바늘부와 연결되어 상기 제 2 흡입구에 흡입력을 제공하는 제 2 흡입튜브와, 상기 제 1 흡입튜브 상에 마련되며 상기 제 1 흡입구에 제공되는 흡입력을 조절하는 제 1 흡입조절밸브와, 상기 바늘부와 상기 제 2

흡입튜브의 연결부위에 마련되며 상기 제 2 흡입구에 제공되는 흡입력을 조절하는 제 2 흡입조절밸브를 포함할 수 있다.

[0023] 기타 실시예들의 구체적인 사항들은 상세한 설명 및 도면들에 포함되어 있다.

발명의 효과

[0024] 상기한 바와 같은 본 발명의 낭종 흡입 장치에 따르면, 미니개복술, 싱글포트(single-port) 수술을 포함한 복강경 수술 또는 무흉터 수술 시 낭포 내 액체를 안전하게 흡입하여 제거할 수 있도록 구조를 개선함으로써, 환자의 안전성을 높이고 보다 안전한 종양 제거 시술이 가능하다.

[0025] 또한, 본 발명은 2중 흡입구조로 설계되어 낭포를 틱에 고정시킨 상태에서 낭포의 파지가 가능하며, 낭포 내 액체 흡입으로 인해 낭포의 변형이 일어나더라도 낭포가 틱에 계속 부착되어 있으므로 낭포 내 액체가 외부로 흘러내리는 것을 방지할 수 있다.

[0026] 또한, 본 발명은 상황에 따라 한 개 혹은 두 개의 외부 흡입장치를 연결하여 바늘부의 내, 외부의 흡입력을 독립적으로 조절할 수 있다.

[0027] 또한, 본 발명은 틱 부위를 옆으로 휘도록 설계하여 single-port 시술 시 다른 수술도구로 인한 간섭을 최소화할 수 있다.

[0028] 본 발명의 효과들은 이상에서 언급한 효과들로 제한되지 않으며, 언급되지 않은 또 다른 효과들은 청구범위의 기재로부터 당업자에게 명확하게 이해될 수 있을 것이다.

도면의 간단한 설명

[0029] 도 1은 본 발명의 바람직한 실시예에 따른 낭종 흡입 장치의 결합 사시도,

도 2는 도 1의 분해 사시도,

도 3은 도 1의 A부분에 대한 조립 상태를 도시한 도면,

도 4는 바늘부를 흡입경통에 삽입하는 상태를 도시한 도면,

도 5는 흡입경통의 단면도,

도 6은 바늘부를 가이드경통에 삽입하는 상태를 도시한 도면,

도 7은 가이드경통과 바늘부의 조립 상태를 도시한 도면,

도 8은 바늘부와 제 2 흡입조절밸브의 조립 상태를 도시한 도면,

도 9는 제 2 흡입조절밸브와 슬라이딩가이드부재의 조립 상태를 도시한 도면,

도 10은 밸브케이스와 제 2 흡입조절밸브의 조립 상태를 도시한 도면,

도 11은 밸브케이스와 흡입조절밸브의 결합 상태를 도시한 도면,

도 12는 흡입조절밸브와 흡입튜브의 조립 상태를 도시한 도면,

도 13은 흡입조절밸브와 흡입튜브의 결합 상태를 도시한 도면,

도 14는 도 12에서 커넥터부의 다른 실시예를 도시한 도면,

도 15 및 16은 본 발명의 낭종 흡입 장치의 제 1 작동 상태를 도시한 예시도, 그리고,

도 17 및 18은 본 발명의 낭종 흡입 장치의 제 2 작동 상태를 도시한 예시도이다.

발명을 실시하기 위한 구체적인 내용

[0030] 본 발명의 이점 및 특징, 그리고 그것들을 달성하는 방법은 첨부되는 도면과 함께 상세하게 후술되어 있는 실시예들을 참조하면 명확해질 것이다. 그러나 본 발명은 이하에서 개시되는 실시예들에 한정되는 것이 아니라 서로 다른 다양한 형태로 구현될 수 있으며, 단지 본 실시예는 본 발명의 개시가 완전하도록 하고, 본 발명이 속하는 기술분야에서 통상의 지식을 가진 자에게 발명의 범주를 완전하게 알려주기 위해 제공되는 것이며, 본 발

명은 청구항의 범주에 의해 정의될 뿐이다. 명세서 전체에 걸쳐 동일 참조 부호는 동일 구성요소를 지칭한다.

- [0031] 이하, 첨부된 도면들을 참조하여 본 발명의 바람직한 실시예에 따른 낭중 흡입 장치를 상세히 설명하기로 한다. 참고로 본 발명을 설명함에 있어서 관련된 공지 기능 혹은 구성에 대한 구체적인 설명이 본 발명의 요지를 불필요하게 흐릴 수 있다고 판단되는 경우 그 상세한 설명을 생략한다.
- [0032] 도 1은 본 발명의 바람직한 실시예에 따른 낭중 흡입 장치의 결합 사시도, 도 2는 도 1의 분해 사시도, 도 3은 도 1의 A부분에 대한 조립 상태를 도시한 도면, 도 4는 바늘부를 흡입경통에 삽입하는 상태를 도시한 도면, 도 5는 흡입경통의 단면도, 도 6은 바늘부를 가이드경통에 삽입하는 상태를 도시한 도면, 도 7은 가이드경통과 바늘부의 조립 상태를 도시한 도면, 그리고, 도 8은 바늘부와 제 2 흡입조절밸브의 조립 상태를 도시한 도면이다.
- [0033] 도 1 내지 8에 도시된 바와 같이, 본 발명의 낭중 흡입 장치(10)는 미니개복술, 복강경 또는 싱글포트(single-port) 수술, 무흉터 수술을 통한 중앙 제거 수술 시 낭포 내 액체를 안전하게 제거하기 위해 사용되는 장치로서, 경통부(100), 바늘부(200), 제 1 흡입부(300) 및 제 2 흡입부(400) 등을 포함할 수 있다.
- [0034] 경통부(100)는 흡입경통(110) 및 가이드경통(120)으로 구성될 수 있다.
- [0035] 흡입경통(110)은 미니개복술, 복강경 또는 single-port 수술, 무흉터 수술 시 환자의 체내로 삽입되고, 후술하는 바늘부(200)가 낭포(1, 도 14 및 16 참조)까지 도달하도록 내부 경로를 설정해 주며, 1차 흡입으로 낭포(1)를 흡착 고정 및 파괴하는 역할을 한다.
- [0036] 흡입경통(110)은 복강경 또는 single-port 용 투관침(미도시)을 통해 체내로 삽입이 용이하도록 직경이 작고 길이가 긴 원통형 봉 형상으로 이루어지는 것이 바람직하지만, 이에 한정되지 않고 다각통형의 봉 형상으로 이루어질 수도 있다.
- [0037] 또한, 흡입경통(110)은 낭포(1)를 흡착 고정 및 파괴하기 위한 제 1 흡입구(111)가 내부를 관통하도록 형성된다.
- [0038] 또한, 흡입경통(110)의 제 1 흡입구(111) 내에는 바늘부(200)의 전후 이동경로를 가이드하는 바늘가이드관(113)이 흡입경통(110)의 길이방향으로 마련될 수 있다. 이러한 바늘가이드관(113)은 바늘부(200)가 낭포(1) 조직을 찌를 때 휘어지는 것을 방지하는 역할을 한다.
- [0039] 흡입경통(110)과 바늘가이드관(113) 사이에 제 1 흡입구(111)가 유지되도록 바늘가이드관(113)의 외경은 흡입경통(110)의 내경보다 훨씬 작고, 바늘부(200)가 바늘가이드관(113) 내에서 전후 이동이 용이하도록 바늘가이드관(113)의 내경은 바늘부(200)의 외경 보다 약간 크게 형성되는 것이 바람직하다.
- [0040] 또한, 흡입경통(110)에 의해 1차적으로 낭포(1)의 흡입 고정 및 파괴가 된 상태에서 바늘가이드관(113)을 통해 전진하는 바늘부(200)에 의해 2차적으로 낭포(1) 내부의 액체(3)를 흡입할 수 있도록 바늘가이드관(113)의 선단은 흡입경통(110)의 선단보다 안쪽에 위치하도록 형성되는 것이 바람직하다. 또한, 흡입경통(110)의 제 1 흡입구(111)가 흡입경통(110)과 가이드경통(120)의 연결부위에서 차폐되고 후술하는 제 1 흡입튜브연결구(115)와 연결되도록 바늘가이드관(113)의 후단(113a)은 가이드경통(120)과 연결되는 부위를 밀폐하도록 형성되는 것이 바람직하다.
- [0041] 또한, 바늘가이드관(113)을 흡입경통(110)의 중앙에 고정시켜 주기 위해 흡입경통(110)과 바늘가이드관(113) 사이를 연결하는 바늘가이드관 고정부재(113a)가 마련될 수 있다.
- [0042] 또한, 흡입경통(110)의 측면부에는 제 1 흡입구(111)와 연통되고 후술하는 제 1 흡입튜브(310)가 연결되는 제 1 흡입튜브연결구(115)가 돌출되게 마련될 수 있다.
- [0043] 가이드경통(120)은 바늘부(200)가 삽입되어 흡입경통(110)까지 도달하도록 가이드하는 역할을 한다.
- [0044] 가이드경통(120)의 선단부는 흡입경통(110)의 후단부와 결합되고, 가이드경통(120)의 후단부는 후술하는 밸브케이스(500)와 결합되어 고정된다. 예를 들어, 흡입경통(110)의 후단부 외주면에 수나사 형태로 형성된 흡입경통나사부(117)와 가이드경통(120)의 선단부 내주면에 암나사 형태로 형성된 가이드경통나사부(123)를 나사 결합함으로써 흡입경통(110)과 가이드경통(120)을 조립할 수 있다. 이때, 가이드경통(120) 내로 삽입된 바늘부(200)는 흡입경통(110)의 후단부에 형성된 바늘삽입구(117a)를 통해 흡입경통(110) 내로 삽입될 수 있다. 또한, 가이드경통(120)의 후단부에는 고정돌출편(121)이 형성되어 후술하는 밸브케이스(500)의 가이드경통고정홈(523)에 슬라이드 결합되어 고정될 수 있다.

- [0045] 경통부(100)는 바늘부(200)의 삽입방향에 대하여 직선 혹은 굴곡된 경로를 가지도록 형성될 수 있다. 예를 들어, 경통부(100)는 직선형 원통형 형태를 가지는 흡입경통(110)과 곡선형 원통형 형태를 가지는 가이드경통(120)이 서로 결합된 형태로 이루어짐으로써, 경통부(100)의 팁부위를 옆으로 휘도록 설계하여 single-port 시술 시 다른 수술도구로 인한 간섭을 최소화할 수 있다.
- [0046] 바늘부(200)는 경통부(100)에 의한 낭포(1)의 흡착 고정 및 파지 상태에서 낭포(1) 조직을 찢러 낭포(1) 내부의 액체(3)를 흡입하는 역할을 한다.
- [0047] 바늘부(200)는 가이드경통(120) 내로 삽입되고 흡입경통(110)의 바늘삽입구(117a)를 통해 바늘가이드관(113) 내로 삽입되어 경통부(100)의 내부에서 전후방향으로 이동 가능하게 설치된다.
- [0048] 또한, 바늘부(200)는 낭포(1)를 찢을 수 있도록 가늘고 긴 봉침 형태를 가지며, 내부에는 낭포(1) 내의 액체(3)를 흡입하기 위한 제 2 흡입구(201)가 관통 형성된다.
- [0049] 또한, 경통부(100)를 바늘부(200)의 삽입방향에 대하여 굴곡된 경로를 가지도록 설계할 경우, 바늘부(200)는 경통부(100)의 굴곡 형상에 대응하는 형상으로 제작되거나, 경통부(100)의 굴곡 형상에 따라 변형 가능하도록 탄성 소재로 제작되는 것이 바람직하다.
- [0050] 또한, 바늘부(200)의 후단부는 후술하는 제 2 흡입조절밸브(420)의 바늘조립구(421)에 삽입되어 조립된다.
- [0051] 경통부(100) 및 바늘부(200)는 체내로 삽입되는 부위이므로 통상적으로, 생체친화성, 내부식성 금속으로 이루어지는 것이 바람직하지만, 이에 한정되지 않고 체내 장기에 유해하지 않는 소재이면 충분하다.
- [0052] 제 1 흡입부(300)는 경통부(100)가 낭포(1)를 흡착 고정 및 파지하도록 경통부(100)에 1차적으로 흡입력을 제공하는 역할을 한다.
- [0053] 제 1 흡입부(300)는 흡입경통(110)과 연결되어 제 1 흡입구(111)에 흡입력을 제공하는 제 1 흡입튜브(310)와, 제 1 흡입튜브(310) 상에 마련되어 제 1 흡입구(111)에 제공되는 흡입력을 조절하는 제 1 흡입조절밸브(320)로 구성될 수 있다.
- [0054] 여기서, 제 1 흡입튜브(310)는 흡입경통(110)의 제 1 흡입튜브연결구(115)와 제 1 흡입조절밸브(320)의 일측 튜브조립구(321)를 연결하는 흡입튜브(311)와, 제 1 흡입조절밸브(320)의 타측 튜브조립구(323)와 후술하는 커넥터부(600)의 일측을 연결하는 흡입튜브(312)로 구성될 수 있다. 또한, 제 1 흡입조절밸브(320)는 경통부(100)의 제 1 흡입구(111)에 제공하는 흡입압력을 조절하기 위한 밸브손잡이(325)를 구비하며, 후술하는 밸브케이스(500)의 제 1 밸브고정장착부(510)에 고정 장착된다.
- [0055] 제 2 흡입부(400)는 경통부(100)에 의한 낭포(1)의 흡착 고정 및 파지 상태에서 바늘부(200)가 낭포(1) 내부의 액체(3)를 흡입하도록 바늘부(200)에 2차적으로 흡입력을 제공하는 역할을 한다.
- [0056] 제 2 흡입부(400)는 바늘부(200)와 연결되어 제 2 흡입구(201)에 흡입력을 제공하는 제 2 흡입튜브(410)와, 바늘부(200)와 제 2 흡입튜브(410)의 연결부위에 마련되어 제 2 흡입구(201)에 제공되는 흡입력을 조절하는 제 2 흡입조절밸브(420)로 구성될 수 있다.
- [0057] 여기서, 제 2 흡입조절밸브(420)의 일측에는 바늘부(200)의 후단부가 삽입되어 결합되도록 바늘조립구(421)가 마련되고, 제 2 흡입조절밸브(420)의 타측에는 제 2 흡입튜브(410)가 연결되도록 튜브조립구(423)가 마련된다. 또한, 제 2 흡입조절밸브(420)는 바늘부(200)의 제 2 흡입구(201)에 제공하는 흡입압력을 조절하기 위한 밸브손잡이(425)를 구비하며, 후술하는 밸브케이스(500)의 제 2 밸브이동장착부(520)에 슬라이드 이동 가능하게 장착된다. 제 2 흡입튜브(410)는 제 2 흡입조절밸브(420)의 튜브조립구(423)와 후술하는 커넥터부(600)의 타측을 연결한다. 또한, 바늘부(200)의 전후 이동을 위해 제 2 흡입조절밸브(420)를 슬라이딩시킬 때 제 2 흡입조절밸브(420)와 커넥터부(600) 사이에 연결된 제 2 흡입튜브(410)의 길이를 충분히 확보할 수 있도록 제 2 흡입튜브(410)는 코일형태를 가지는 것이 바람직하다.
- [0058] 도 9는 제 2 흡입조절밸브와 슬라이딩가이드부재의 조립 상태를 도시한 도면, 도 10은 밸브케이스와 제 2 흡입조절밸브의 조립 상태를 도시한 도면, 도 11은 밸브케이스와 흡입조절밸브의 결합 상태를 도시한 도면, 도 12는 흡입조절밸브와 흡입튜브의 조립 상태를 도시한 도면, 도 13은 흡입조절밸브와 흡입튜브의 결합 상태를 도시한 도면, 도 14는 도 12에서 커넥터부의 다른 실시예를 도시한 도면이다.
- [0059] 도 9 내지 14에 도시된 바와 같이, 본 발명의 낭종 흡입 장치(10)는 제 1 흡입조절밸브(320) 및 제 2 흡입조절

밸브(420)를 수납하는 밸브케이스(500)를 더 구비할 수 있다.

- [0060] 밸브케이스(500)는 제 1 흡입조절밸브(320)가 고정 장착되는 제 1 밸브고정장착부(510)와, 제 2 흡입조절밸브(420)가 전후방향으로 슬라이드 이동 가능하게 장착되는 제 2 밸브이동장착부(520)와, 제 1 흡입조절밸브(320)와 제 2 흡입조절밸브(420)가 제 1 밸브고정장착부(510)와 제 2 밸브이동장착부(520)에서 이탈되지 않도록 고정하는 제 1 및 제 2 밸브고정덮개(511,521)로 구성될 수 있다.
- [0061] 여기서, 제 2 밸브이동장착부(520) 내에서 제 2 흡입조절밸브(420)의 슬라이드 이동을 가이드 하는 슬라이딩가이드부재가 제 2 흡입조절밸브(420)에 마련될 수 있다. 예를 들어, 제 2 흡입조절밸브(420)의 양측면에 형성된 고정턱(420a)에 한 쌍의 슬라이딩가이드부재(427,428)의 고정홈(428a)이 끼워져 고정되고, 한 쌍의 슬라이딩가이드부재(427,428)가 제 2 밸브이동장착부(520) 내에 삽입된 상태에서 전 후 방향으로 슬라이드 이동 가능하게 조립될 수 있다.
- [0062] 또한, 제 2 흡입조절밸브(420)의 선단에 결합된 바늘부(200)를 전후방향으로 이동 조절할 수 있도록 제 2 흡입조절밸브(420)에 바늘이동조절부(429)가 마련될 수 있다. 예를 들어, 밸브케이스(500)의 밸브이동개구부(521)쪽에 위치하는 슬라이딩가이드부재(428)에 수나사가 형성되고 바늘이동조절부(429)에 암나사가 형성되어 서로 나사 결합됨으로써 나사 조임과 풀림을 통해 바늘부의 슬라이드 이동 및 록킹 고정이 가능하다. 즉, 바늘이동조절부(429)는 바늘부(200)를 이동시킨 후 위치를 고정할 수 있도록 제 2 흡입조절밸브(420)를 밸브케이스(500)에 슬라이드 이동 및 록킹 고정하는 구조를 가진다.
- [0063] 또한, 밸브케이스(500)의 선단부에는 가이드경통(120)이 착탈 가능하게 결합될 수 있다. 예를 들어, 가이드경통(120)의 후단부에 형성된 고정돌출편(121)이 밸브케이스(500)의 선단에 형성된 가이드경통고정홈(523)에 슬라이드 결합되어 고정될 수 있다.
- [0064] 또한, 본 발명의 낭종 흡입 장치(10)는 커넥터부(600,610)를 이용하여 제 1 흡입튜브(310)와 제 2 흡입튜브(410)를 상황에 따라 한 개 또는 두 개의 외부 흡입장치(미도시)와 연결하여 바늘부(200)의 내,외부의 흡입력을 독립적으로 조절할 수 있다. 예를 들어, 제 1 흡입튜브(310)와 제 2 흡입튜브(410)를 한 개의 외부 흡입장치와 동시에 연결하려면 커넥터부(600)를 Y자 형태로 설계할 수 있다. 또는, 제 1 흡입튜브(310)와 제 2 흡입튜브(410)를 두 개의 외부 흡입장치와 서로 별개로 연결하려면 커넥터부(610)를 두 개의 흡입튜브 연결포트(611,612), 두 개의 외부 흡입장치 연결포트(613,614) 및 두 개의 독립된 내부 경로(미도시)를 가지도록 설계할 수 있다.
- [0065] 여기서, 외부 흡입장치는 제 1 흡입튜브(310)와 제 2 흡입튜브(410)에 공기(air) 흡입력을 발생시키는 역할을 하는 장치로서, 공지된 기술로 이해 가능하므로 상세한 설명은 생략한다.
- [0066] 이하, 도 15 내지 18을 참조하여, 본 발명의 바람직한 실시예에 따른 낭종 흡입 장치를 이용하여 낭포 내 액체를 안전하게 제거하는 과정을 구체적으로 설명한다.
- [0067] 도 15 및 16은 본 발명의 낭종 흡입 장치의 제 1 작동 상태를 도시한 예시도이다.
- [0068] 도 15 및 16에 도시된 바와 같이, 환자의 체내 종양 제거 수술 시 낭종 흡입 장치(10)의 경통부(100)를 복강경 또는 single-port용 투관침을 통해 체내로 삽입하고 경통부(100)의 텃부위가 낭종(1) 조직에 밀착되도록 위치시킨다. 이어서, 제 1 흡입조절밸브(320)를 열고 외부 흡입장치를 가동시키면 제 1 흡입튜브(310)와 연결된 흡입경통(110)의 제 1 흡입구(111)에 1차 흡입력이 발생하게 된다. 이어서, 흡입경통(110)의 1차 흡입구(111)에 제공되는 흡입력을 이용하여 낭포(1)를 흡착 고정 및 파괴하게 된다. 이때, 제 1 흡입조절밸브(320)의 밸브손잡이(325)를 회전시켜 외부 흡입장치에서 경통부(100)의 제 1 흡입구(111)로 제공되는 흡입 압력을 적절히 조절할 수 있다.
- [0069] 도 17 및 18은 본 발명의 낭종 흡입 장치의 제 2 작동 상태를 도시한 예시도이다.
- [0070] 도 17 및 18에 도시된 바와 같이, 경통부(100)에 의해 낭포의 흡착 고정 및 파괴된 상태에서 바늘이동조절부(429)를 이동 조절하여 제 2 흡입조절밸브(420)를 전방으로 적당거리 슬라이딩시키면 제 2 흡입조절밸브(420)의 선단에 고정된 바늘부(200)가 경통부(100)의 바늘가이드관(113)을 통해 전방으로 이동하게 된다.
- [0071] 바늘부(200)가 낭포(1)의 조직을 찌를 때까지 제 2 흡입조절밸브(420)를 전방으로 슬라이드 이동시킨 후 바늘이동조절부(429)를 회전시켜 밸브케이스(500)에 락킹 고정한다. 이어서, 제 2 흡입조절밸브(420)를 열고 외부 흡입장치를 가동시키면 제 2 흡입튜브(410) 및 제 2 흡입조절밸브(420)와 연결된 바늘부(200)의 제 2 흡입구(201)에 2차 흡입력이 발생하게 된다. 이때, 제 1 흡입조절밸브(320)는 열린 상태로 경통부(100)의 제 1 흡입구

(111)에 1차 흡입력을 제공하여 경통부(100)에 의한 낭포(1)의 흡착 고정 및 파지된 상태를 계속 유지하게 된다. 이어서, 바늘부(200)의 2차 흡입구(201)에 제공되는 흡입력을 이용하여 낭포(1) 내 액체(3)를 흡입하여 제거하게 된다. 이때, 제 1 흡입조절밸브(320)의 밸브손잡이(325)를 회전시켜 회부 흡입장치에서 경통부(100)의 제 1 흡입구(111)로 제공되는 흡입 압력을 적절히 조절할 수 있다. 이때, 제 2 흡입조절밸브(420)의 밸브손잡이(425)를 회전시켜 외부 흡입장치에서 바늘부(200)의 제 2 흡입구(201)로 제공되는 흡입 압력을 적절히 조절할 수 있다.

[0072] 본 발명의 낭종 흡입 장치(10)는 경통부(100)의 내부에 바늘부(200)가 전후 이동 가능하게 장착되어 있어 낭포(1)를 찢러 터뜨릴 수 있고 바늘부(200)의 내부와 바늘부(200)의 외부의 흡입력을 서로 독립적으로 조절할 수 있도록 2중 흡입구조로 설계되어 있다. 즉, 본 발명은 낭포 흡입 장치(10)의 팁부위 경통부(100)에 1차 흡입력을 제공하여 낭포(1)의 흡착 고정 및 파지가 가능하며, 경통부(100)에 의한 낭포(1)의 흡착 고정 및 파지 상태에서 바늘부(200)에 2차 흡입력을 제공하여 바늘부(200)가 낭포(1) 내 액체(3)를 흡입할 수 있다. 따라서, 본 발명의 낭종 흡입 장치(10)는 낭포(1)의 변형이 일어나더라도 낭포(1)가 팁부위에 계속 부착되어 있으므로 낭포(1) 내부의 액체(3)를 외부로 흘러내리지 않게 하면서 흡입해낼 수 있도록 구조를 개선함으로써, 환자의 안전성을 높이고 보다 안전한 종양 제거 기술이 가능하다.

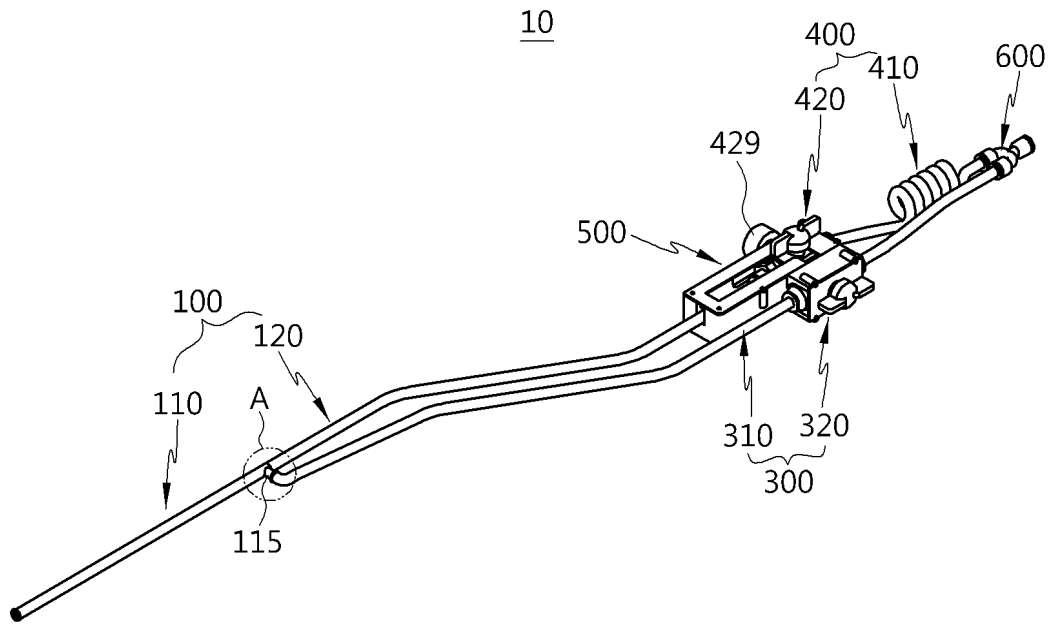
[0073] 이상 첨부된 도면을 참조하여 본 발명의 실시 예를 설명하였지만, 본 발명이 속하는 기술분야에서 통상의 지식을 가진 자는 본 발명이 그 기술적 사상이나 필수적인 특징을 변경하지 않고서 다른 구체적인 형태로 실시될 수 있다는 것을 이해할 수 있을 것이다. 그러므로 이상에서 기술한 실시 예들은 모든 면에서 예시적인 것이며 한정적이 아닌 것으로 이해해야만 한다. 본 발명의 범위는 상기 상세한 설명보다는 후술하는 특허청구범위에 의하여 나타내어지며, 특허청구범위의 의미 및 범위 그리고 그 균등 개념으로부터 도출되는 모든 변경 또는 변형된 형태가 본 발명의 범위에 포함되는 것으로 해석되어야 한다.

부호의 설명

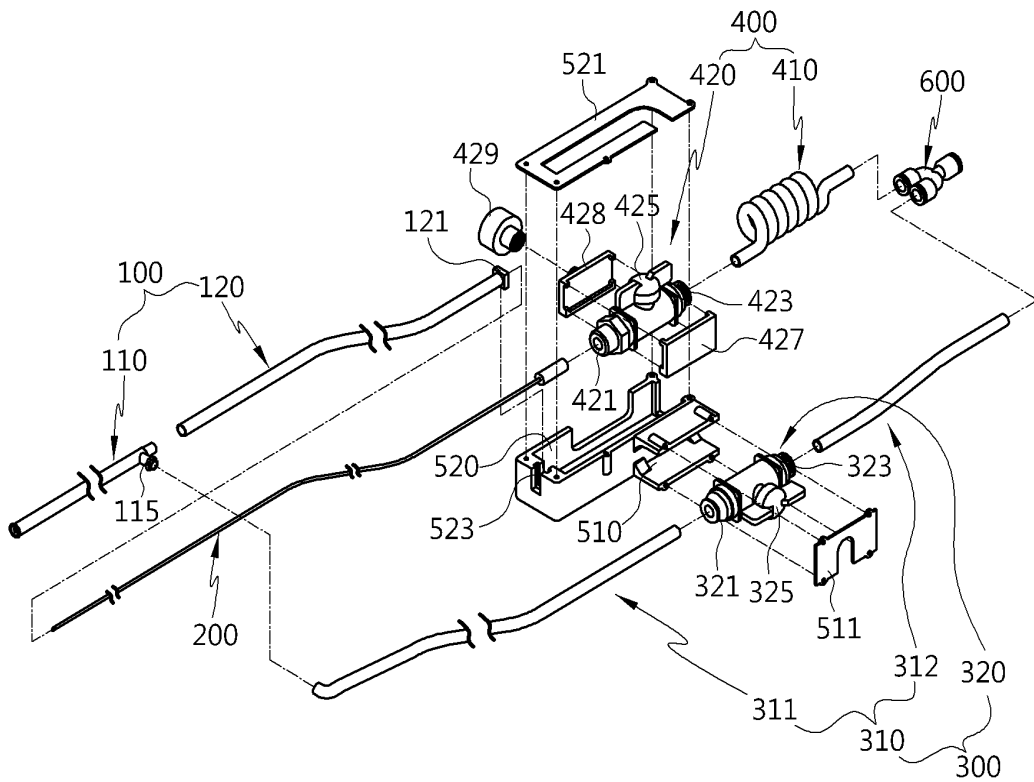
- | | | |
|--------|---------------------|-------------------|
| [0074] | 10 : 낭포 흡입 장치 | 100 : 경통부 |
| | 110 : 흡입경통 | 113 : 바늘가이드관 |
| | 120 : 가이드경통 | 200 : 바늘부 |
| | 300 : 제 1 흡입부 | 310 : 제 1 흡입튜브 |
| | 320 : 제 1 흡입조절밸브 | 400 : 제 2 흡입부 |
| | 410 : 제 2 흡입튜브 | 420 : 제 2 흡입조절밸브 |
| | 427,428 : 슬라이딩가이드부재 | 429 : 바늘이동조절부 |
| | 500 : 밸브케이스 | 510 : 제 1 밸브고정장착부 |
| | 520 : 제 2 밸브이동장착부 | 600,610 : 커넥터부 |

도면

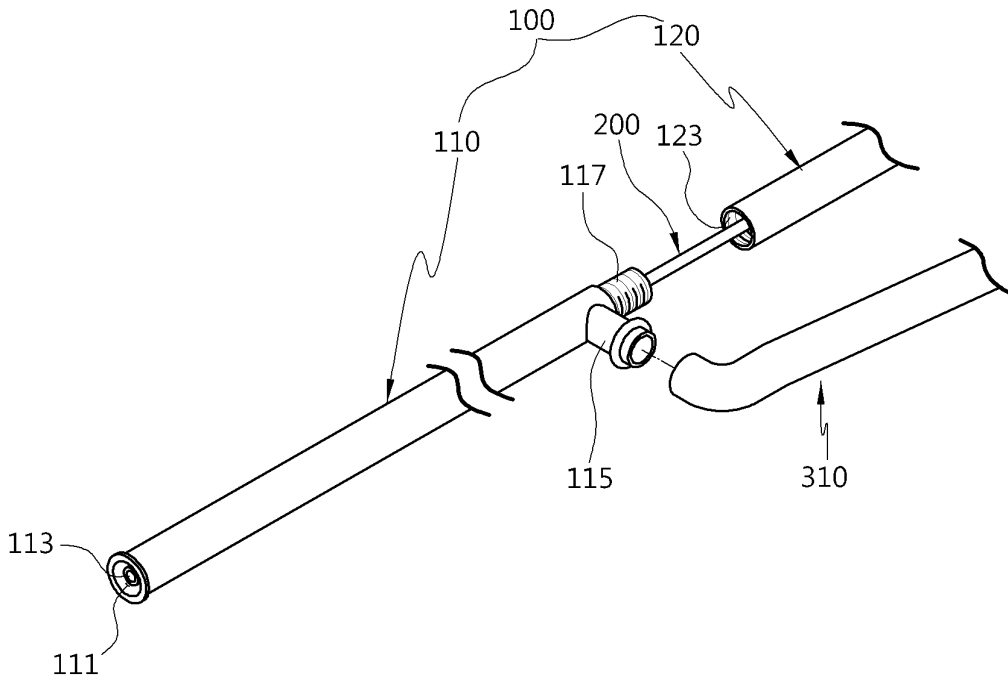
도면1



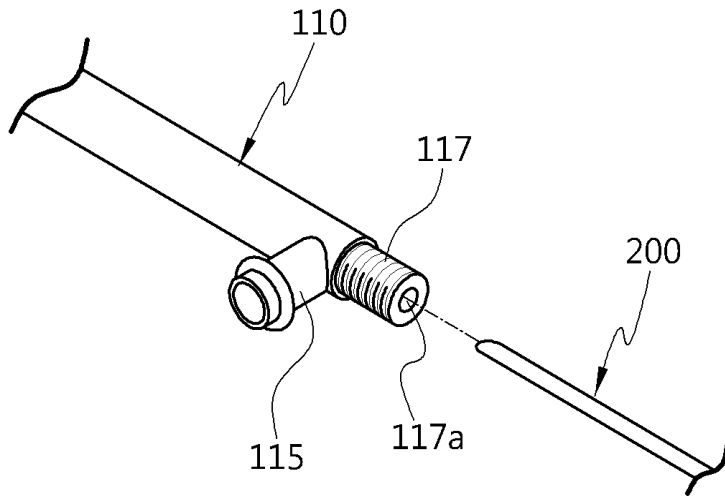
도면2



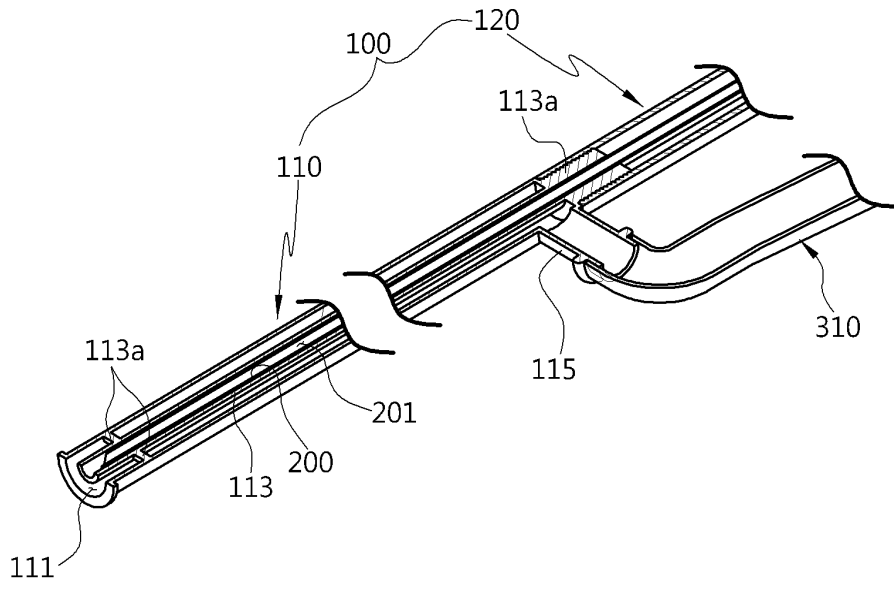
도면3



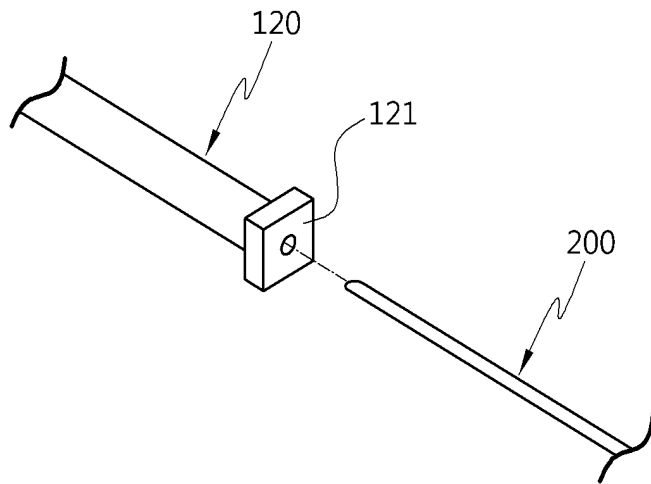
도면4



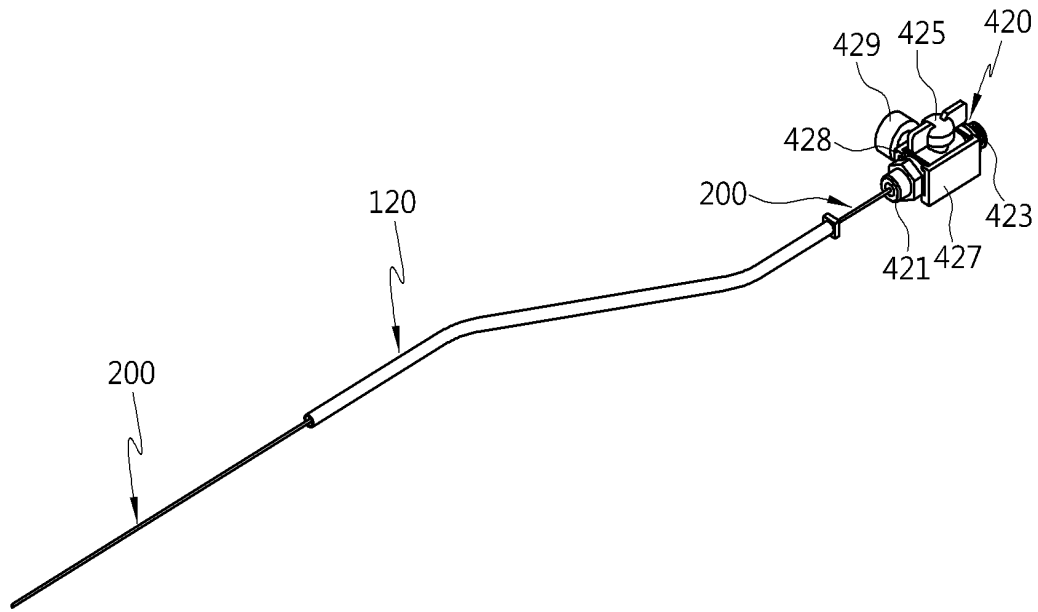
도면5



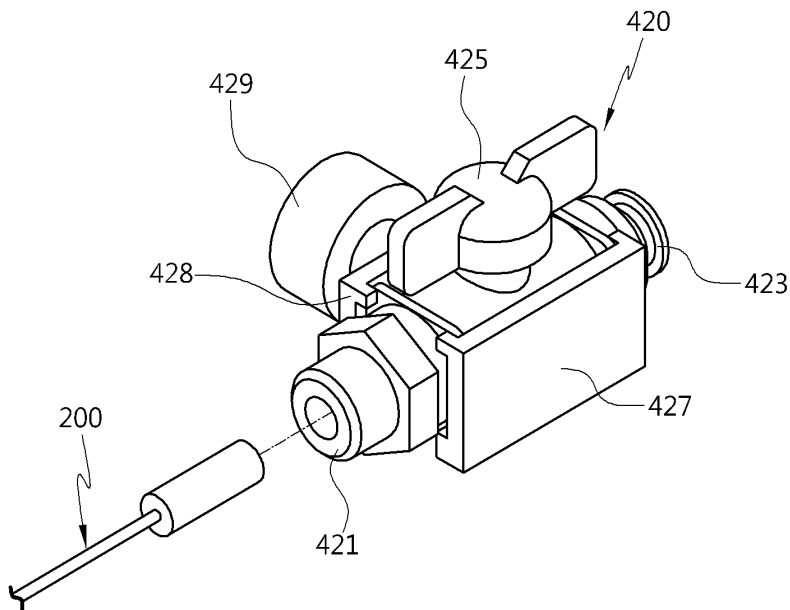
도면6



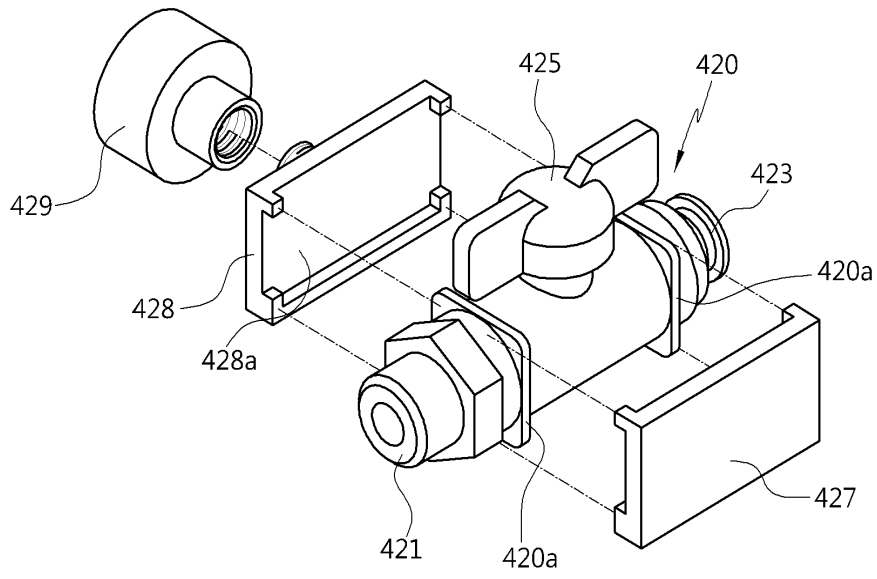
도면7



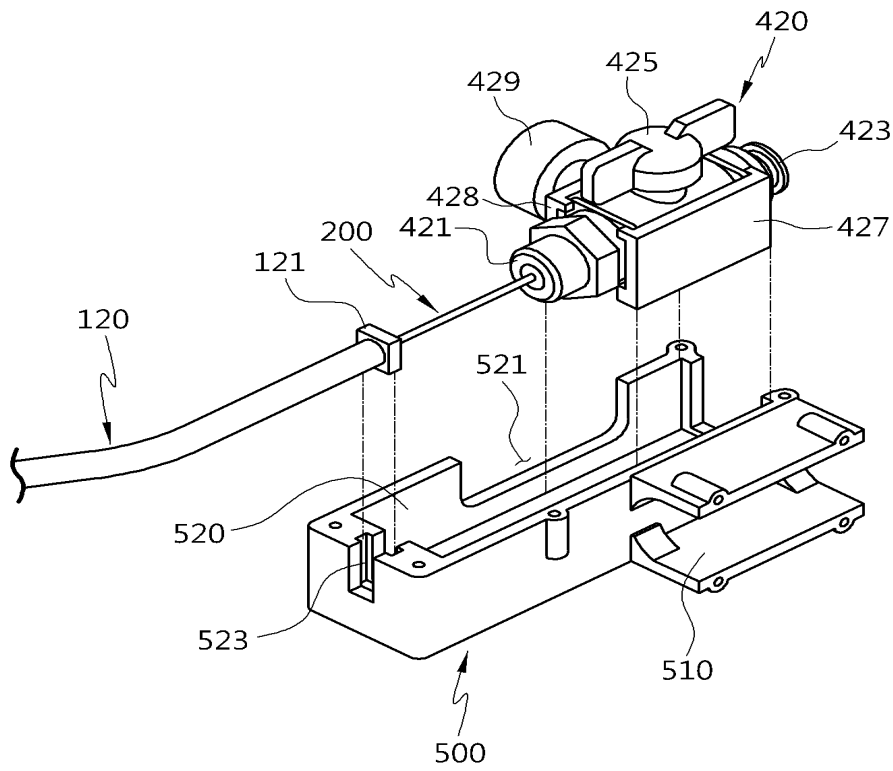
도면8



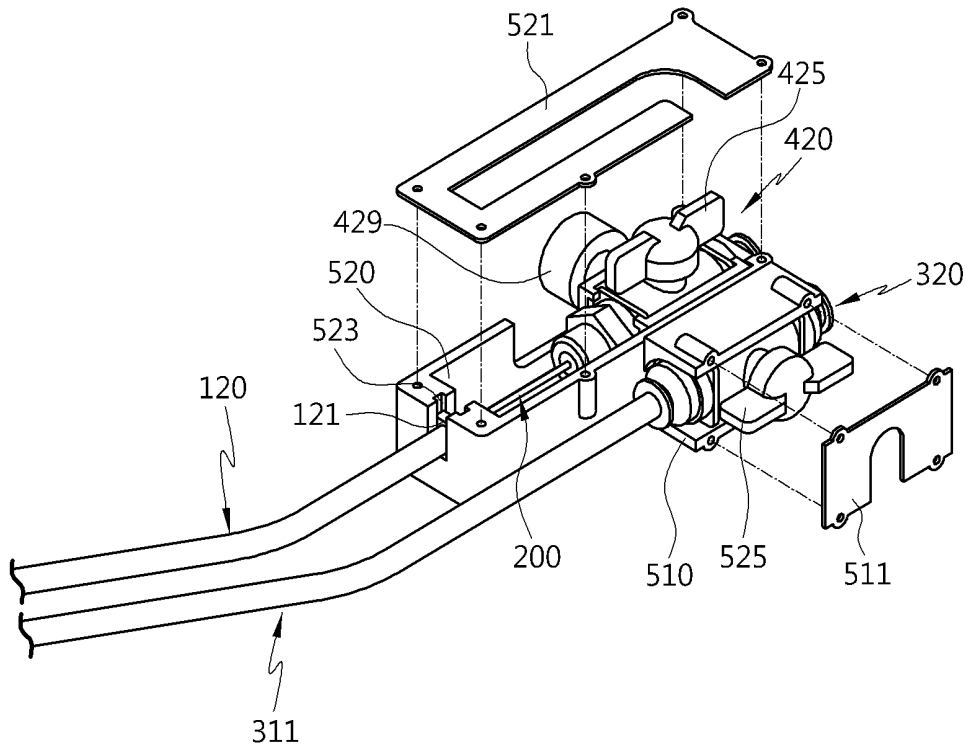
도면9



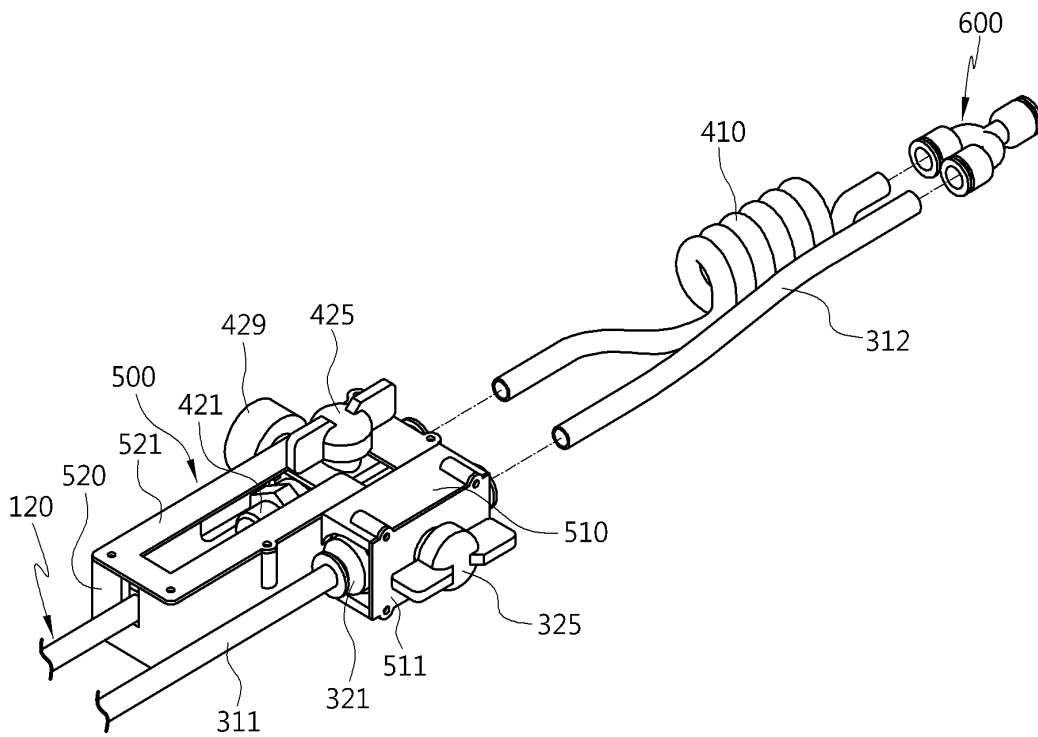
도면10



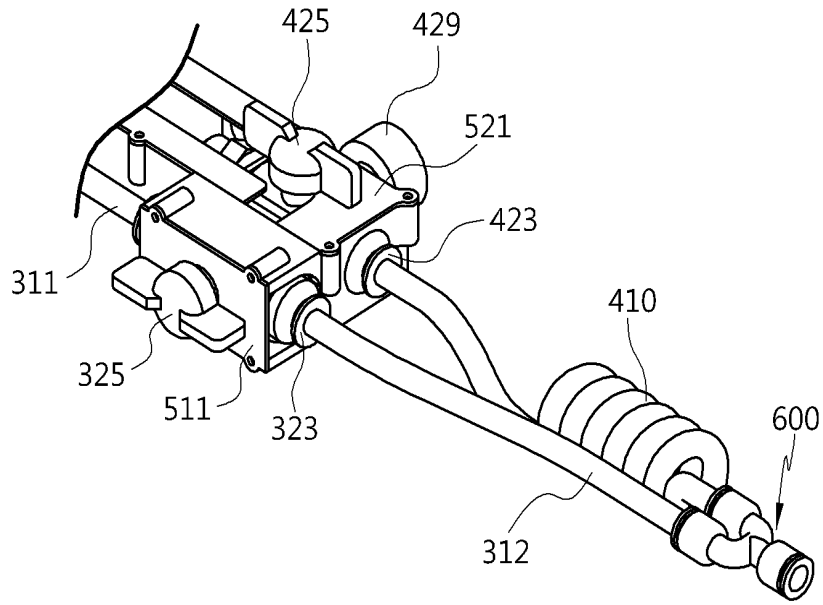
도면11



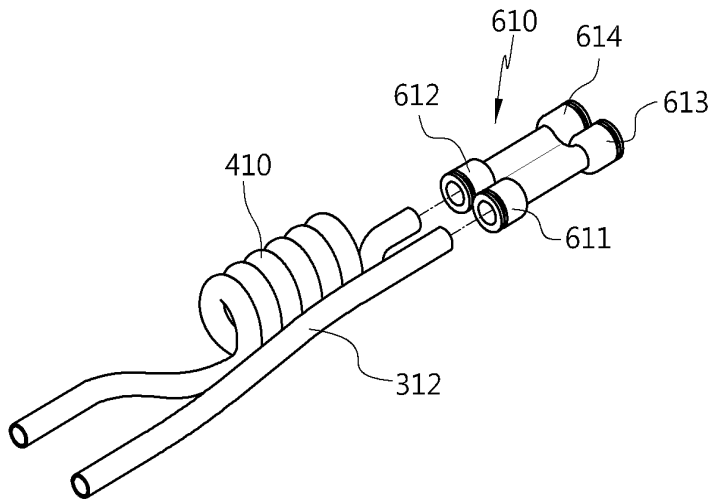
도면12



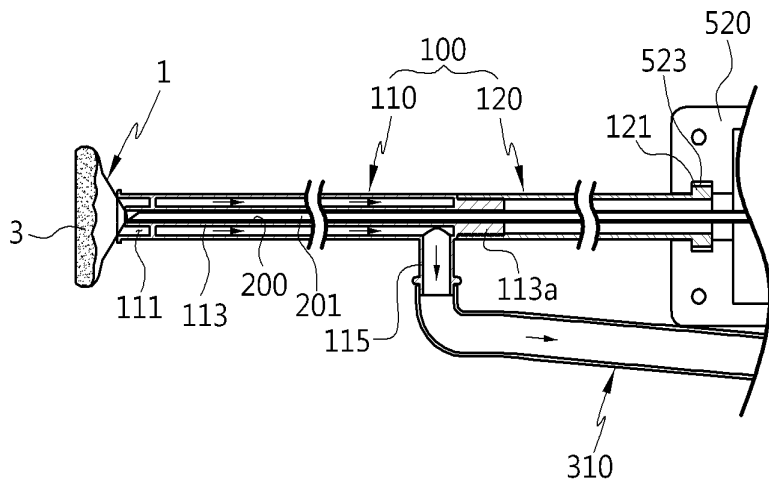
도면13



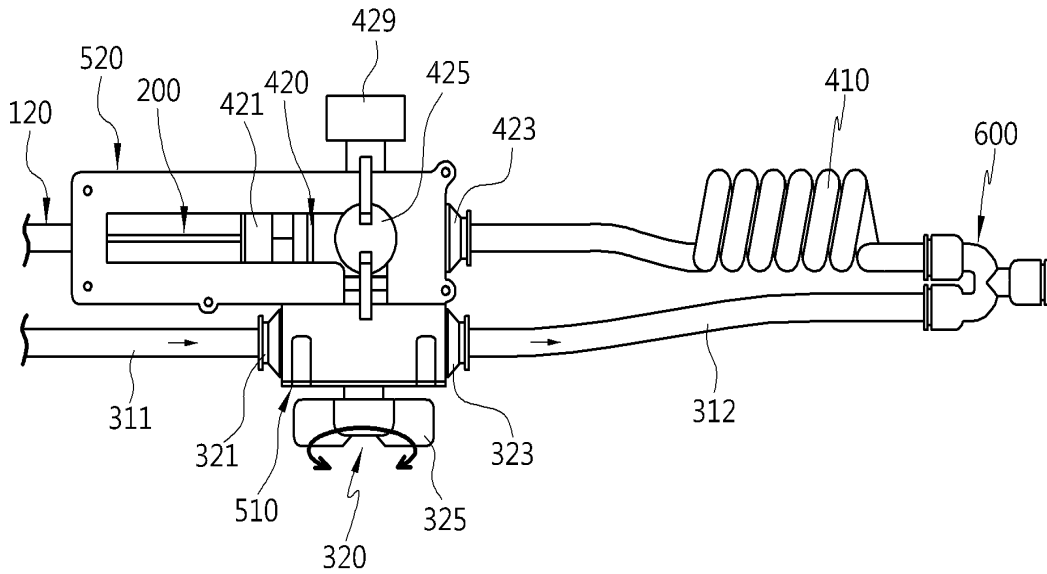
도면14



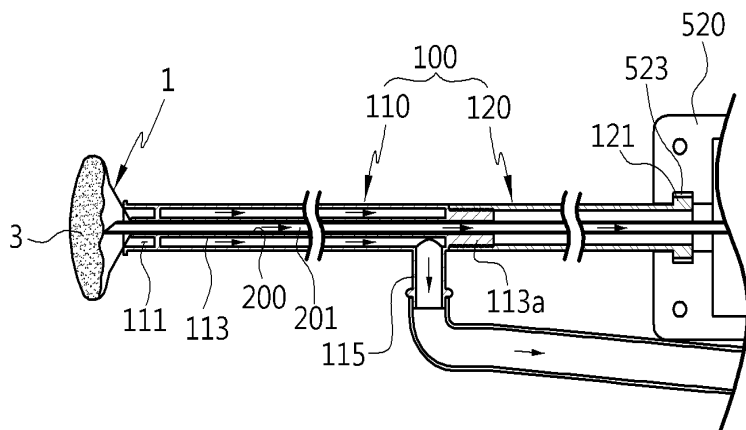
도면15



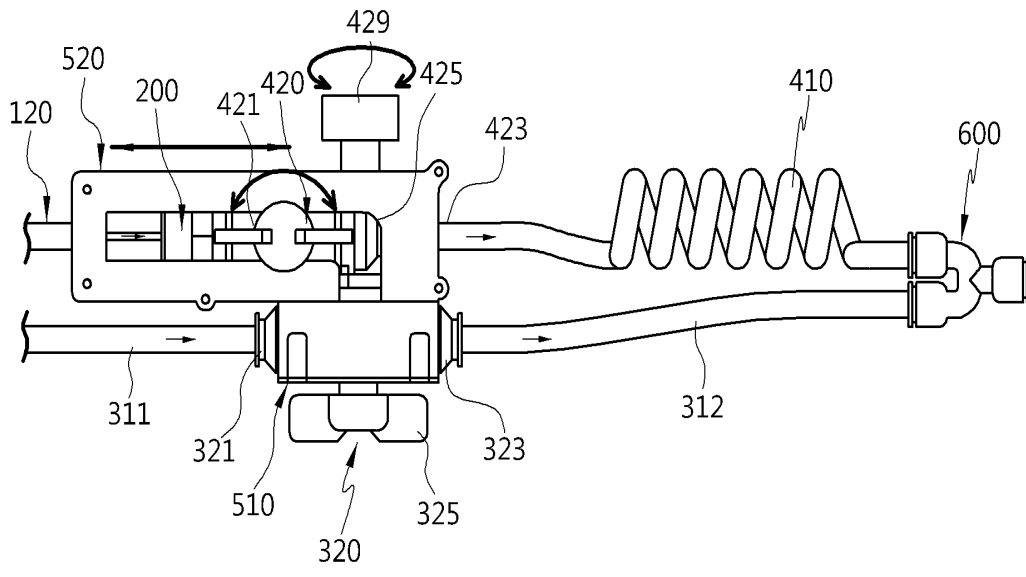
도면16



도면17



도면18



专利名称(译)	囊性抽吸装置		
公开(公告)号	KR1020110106056A	公开(公告)日	2011-09-28
申请号	KR1020100025268	申请日	2010-03-22
[标]申请(专利权)人(译)	NAT癌症CENT 国立癌症中心		
申请(专利权)人(译)	国立癌症中心		
当前申请(专利权)人(译)	国立癌症中心		
[标]发明人	KANG SOKBOM 강석범 LIM MYONG CHEOL 임명철 LEE DONG OCK 이동옥 SONG YONG JUNG 송용중 KIM KWANG GI 김광기 NAM KYOUNG WON 남경원		
发明人	강석범 임명철 이동옥 송용중 김광기 남경원		
IPC分类号	A61B17/22 A61B17/50 A61B17/34		
其他公开文献	KR101096297B1		
外部链接	Espacenet		

摘要(译)

本发明公开了一种腹腔镜手术，包括微型剖腹手术，单口（单口）或囊肿抽吸装置，用于吸入囊胚液体内部并且不进行任何瘢痕手术。本发明的囊肿抽吸装置包括光管组件·其具有用于吸收和固定胚泡和夹持的第一入口，其中第二入口刺入囊胚同时可移动地向前和向前插入光管组件内·并且用于吸入囊胚内部的液体，并且向光管组件的第一入口提供吸力的第一吸入部分·吸收并固定和夹持囊胚，以及提供吸入的第二吸入部分。在通过光学管组件和抓握状态吸收固定胚泡时，第二入口的力被吸入囊胚内部的液体。

