



(19) 대한민국특허청(KR)
(12) 공개특허공보(A)

(11) 공개번호 10-2011-0073419
(43) 공개일자 2011년06월29일

- (51) Int. Cl.
A61B 17/94 (2006.01) A61B 1/018 (2006.01)
A61B 17/32 (2006.01) A61B 17/04 (2006.01)
- (21) 출원번호 10-2011-7002355
- (22) 출원일자(국제출원일자) 2009년07월13일
심사청구일자 없음
- (85) 번역문제출일자 2011년01월28일
- (86) 국제출원번호 PCT/BR2009/000203
- (87) 국제공개번호 WO 2010/003208
국제공개일자 2010년01월14일
- (30) 우선권주장
PI0802525-8 2008년07월11일 브라질(BR)

- (71) 출원인
소시에다데 베네피센테 데 센호라스 호스피탈 시리오 리바네스
브라질, 01308-050 상 파울로 - 에스피, 케르쿠에이라 케사르, 루아 다 아드마 자페트, 91
- (72) 발명자
하시바, 카이오시
브라질, 셉: 05471-000, 상 파울로 - 에스피, 피큐티 보카바, 루아 아나토리아 105
필호, 도리발 지토
브라질, 셉: 04530-070, 상 파울로-에스피, 이타임 비비, 루아 자파오 63 -에이피 103
(뒷면에 계속)
- (74) 대리인
강철중, 조영신, 이범일, 김윤배, 이상목

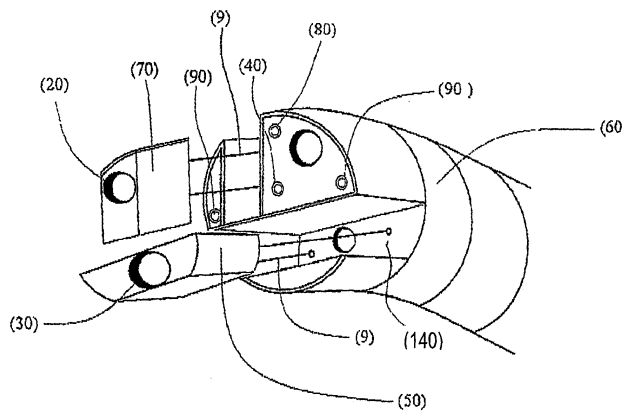
전체 청구항 수 : 총 10 항

(54) 외과용 내시경

(57) 요약

본 발명은 외과용 내시경에 관한 것으로, 특히 내강(lumen)을 가진 소화기관에서 구멍을 통한 복부와 흉부 수술의 경우와 같이, 바람직하게는 NOTES(Natural Orifice Transluminal Endoscopic Surgery) 기술을 통한 수술을 수행하기 위한 외과용 내시경에 관한 것이다. 그러나 이러한 종류의 수술에 한정되는 않으며 복강경 수술이나 그 밖의 외과적 처치에 사용하는 것도 가능하다. 본 발명은 NOTES로 알려진 기술에 기초하여 진단이나 치료기구를 위하여 개발된 것이다.

대표도 - 도9



(72) 발명자

시쿠에이라, 파블로 로드리고 데

브라질, 셉: 05027-000, 상 파울로 - 에스피,
엔1155 아프토. 42, 루아 디알. 미란다 데 아제베
도

시구에키 오자와, 헬리오

브라질, 셉: 04151-020, 상 파울로 - 에스피, 사우
데, 루아 벤토 데 파리아 319

특허청구의 범위

청구항 1

바람직하게는 인체의 조직 사이의 통로나 구멍에 의해 외과용 수술을 수행하기 위한 외과용 내시경에 있어서, 3개 이상의 작동 채널(20, 30)을 구비하고, 그 중의 하나 이상의 원단부(12)에 기능성 부품을 구비하는 이동 플랫폼(50, 70)이 먼쪽에서 근접방향을 향해, 교체가능하게 설치된 것을 특징으로 하는 외과용 내시경.

청구항 2

제1항에 있어서, 상기 작동 채널 중 하나 이상의 특별한 작동 채널(30)은 다른 작동 채널(20) 보다 큰 직경을 갖는 것을 특징으로 하는 외과용 내시경.

청구항 3

제2항에 있어서, 상기 특별한 작동 채널(30)은 이동 수평 플랫폼(50)에서 넓게 벌어지는 형태로 이루어져 있어서, 전후 이동과 평면에서 각이동을 가능하도록 하는 것을 특징으로 하는 외과용 내시경.

청구항 4

제2항에 있어서, 상기 특별한 작동 채널(30)은 1.2mm에서 3.8mm 범위의 직경을 가지는 것을 특징으로 하는 외과용 내시경.

청구항 5

제3항에 있어서, 상기 이동 수평 플랫폼(50)의 이동은 로커 아암(8)에 의해 조절되도록 되어 있는 것을 특징으로 하는 외과용 내시경.

청구항 6

제5항에 있어서, 상기 이동 수평 플랫폼(50)은 절단, 봉합, 묶음, 해체, 지혈 및 쇄석술과 같은 특정한 기능을 가진 수평 플랫폼으로 교체가능하게 되어 있는 것을 특징으로 하는 외과용 내시경.

청구항 7

제2항에 있어서, 비슷한 직경을 가진 작동 채널(20) 중의 하나는 이동 수직 플랫폼(70)에서 넓게 벌어지는 형태로 되어 있어서 수직 평면에서 각이동을 가능하도록 되어 있는 것을 특징으로 하는 외과용 내시경.

청구항 8

제7항에 있어서, 상기 이동 수직 플랫폼(70)의 이동은 레버(11)에 의해 조작되도록 되어 있는 것을 특징으로 하는 외과용 내시경.

청구항 9

제8항에 있어서, 상기 이동 수직 플랫폼(70)은 절단, 봉합, 묶음, 해체, 지혈 및 쇄석술과 같은 특정한 기능을 가진 수직 플랫폼으로 교체가능하게 되어 있는 것을 특징으로 하는 외과용 내시경.

청구항 10

제9항에 있어서, 상기 이동 수평 플랫폼 및 이동 수직 플랫폼(50, 70)은 원단부(12)에서 지령을 전하는 케이블로부터 분리될 수 있고, 근단부에서 제거가능하여 전체 세트를 소독하기에 간편하게 되어 있는 것을 특징으로 하는 외과용 내시경.

명세서

기술분야

- [0001] 본 발명은 외과용 내시경에 관한 것으로, 특히 내강(lumen)을 가진 소화기관에서 구멍을 통한 복부와 흉부 수술의 경우와 같이, 바람직하게는 NOTES(Natural Orifice Transluminal Endoscopic Surgery) 기술을 통한 수술을 수행하기 위한 외과용 내시경에 관한 것이다. 그러나 이러한 종류의 수술에 한정되는 않으며 복강경 수술이나 그 밖의 외과적 처치에 사용하는 것도 가능하다.
- [0002] 본 발명은 NOTES로 알려진 기술에 기초하여 진단이나 치료기구를 위하여 개발된 것이다.
- [0003] 피부와 장기 벽을 절개하지 않아서, 본 발명에 의한 내시경의 목적인 NOTES 기술의 사용으로, 수술 후 고통 저감과, 빠른 회복, 외관상의 이점, 탈장 미발생, 복부 협착 저감, 수술 부위 감염 미발생, 약한 마취 가능, 입원 일수 저하 및 저비용과 같은 이점을 제공한다.
- [0004] 즉, 종래 기술에 비해 강점을 가진 본 발명은 인체 또는 동물의 장기의 내강 통로를 이용하여 수술을 진행할 수 있도록 하는 유연한 내시경에 의해 제공되는 외과용 내시경이다.

배경기술

- [0005] 식도, 위, 십이지장, 소장 및 대장과 같은 내강을 가진 소화기관의 벽을 통한 외과수술 기술은 초기 단계이다.
- [0006] "내강을 통과하는"이라고 말할 때, 질, 항문과 방광이 포함된다. 배꼽도 장기의 자연 내관(內管)으로 생각할 수 있는지에 대해서는 약간의 의문이 있다.
- [0007] 담낭이나 맹장이 흔히 사용되는데, 수술하는 동안 장기의 취급이 가장 어려운 일은 아니다. 식도나, 위와 같이 찢어야 할 장기를 절개하고 봉합하는 것이 해결해야 할 큰 문제이고, 적절한 장비나 부속물이 없어서 더 어려워진다.
- [0008] 새로운 외과수술 기술로서, 대형병원에서 새로운 수술법이 개발되어 실행되고 있고, 새로운 장치의 개발은 장비 제조회사의 목표가 되어 왔다.
- [0009] 환자에게 NOTES 기술을 이용하여 위를 통하여 수술하는 것은 아직 많지 않다. 소화기관이 아닌 다른 특수 부위에 이미 사용되어 왔기 때문에 질을 통과하는 수술법은 이미 시행되고 있다. 그러나 이것은 여성들에게만 적용할 수 있는 것이다. 그러므로 이것은 범용적인 수술법이 아니다.
- [0010] 여기서 언급한 내시경 수술을 위한 외과용 장비는, 예컨대 미국특허 US5,797,835(Green)에 개시되어 있는데, 이는 내시경과 내시경 수술에 사용하기 위한 시스템과 방법에 대한 것인데, 외부의 2 개의 지점에서 인체의 내부로 삽입되는 세트 장치로서, 외부적으로 서로 연결된 2 개의 내시경 장치로 구성되어 있다.
- [0011] 이러한 장비는 내시경 수술을 실행하기 위해 개발된 것일지라도, 환자의 외부적 절개를 통해 적용하도록 되어 있는 것이지, 내부 장기의 통로를 통과하여 사용될 수 있는 특징은 없다.
- [0012] 미국특허 US6,569,085(Kortonbach et al.)에는, 환자의 신체에 장착된 내시경의 전체와 외부에 내시경 수술용 의료기기를 제공하기 위한 장치 및 방법이 개시되어 있는데, 내시경의 작동 채널에 꼭 맞지 않는 크기의 장치도 사용가능하게 되어 있다. 이 발명은 공통의 내시경에 작동 채널을 필요없도록 해주고, 발명자의 주장에 따르면, 이는 감염의 가능성을 최소화시킨다.

- [0013] 이 외에도 미국특허 US6,458,074, 미국특허 US3,915,157, 미국특허공개공보 US2008/0039690 및 미국특허 US6,352,503과 같은 많은 종래기술이 언급될 수 있을 것이다. 그러나, 내부의 수술용 내시경 장치에 관련된 종래기술은 다음을 포함한다고 말할 수 있다.
- [0014] - 내시경과 복강경의 복합적 사용을 위한 결합된 장치,
- [0015] - 단지 2개의 작동 채널을 구비하는 장치,
- [0016] - 외부 부속품, 부품이나 보조장치와 함께 작동하는 장치,
- [0017] - 내시경의 본체 외부에 장착된 내시경 수술용 장치.
- [0018] 종래의 외과용 내시경은 교체가능한 부품이 없었으나, 본 발명의 경우는, 특정한 플랫폼으로 교체가능한 플랫폼을 구비한다.
- [0019] 종래기술의 다른 단점은 그 부품이나 부속품들이 분해가능하지 않기 때문에 사용후에 내시경을 소독하는 것이 힘들다는 점이다.
- [0020] 간단히 말하면, 복강경 수술은 종래의 개복 수술을 효율적으로 대체하였고, 본 발명에 따른 장치는 NOTES 기술을 적용하여 복강경 수술을 대체하려는 것이라고 할 수 있다.

발명의 내용

해결하려는 과제

- [0021] 본 발명에 따른 외과용 내시경의 주된 목적은 위가 복막 공동부에 대한 접근로로서 사용되는 것인데, 하나의 구멍을 통해 하나의 장치를 이용하여 이러한 수술을 진행할 수 있도록 되어 있다.
- [0022] 본 발명에 따른 외과용 내시경은 다른 장치의 도움 없이 수술법을 실행하도록 되어 있기 때문에 본 발명의 목적은 또한 "완전한 NOTES" 기술로 불리는 가장 실행하기 어려운 수술법을 실행할 수 있는 외과 장치를 제공하기 위한 것이다.
- [0023] 본 발명의 다른 목적은, 시중에서 구할 수 있는 장치(하나 또는 두개의 채널만을 구비하는 장치)에 비해 더 많은 이점을 가지고, 3 개의 작동 채널을 구비하는 장치를 제공하기 위한 것이다.
- [0024] 본 발명의 다른 목적은 교체가능하고 특정한 플랫폼을 사용할 수 있도록 하는데, 이 플랫폼은 서로 다른 평면에 서로 독립적으로 움직이고, 내시경의 활용 가능성을 현저히 증대시킨다.
- [0025] 본 발명의 다른 목적은 2 개 이상의 내부 작동 채널을 구비하는 장치를 제공하기 위한 것이다.
- [0026] 또한 본 발명은 외과용 내시경 그 자체를 통해, 모든 필요한 수술을 실행하기 위한 조건을 제공하는 원단부를 구비하는 장치를 제공하기 위한 것이다.
- [0027] 더욱이, 본 발명은 몇 가지 기능을 위한 특정한 플랫폼을 교체가능하게 연결할 수 있도록 하는 장치를 제공하기 위한 것이다.
- [0028] 마지막으로, 본 발명은 원단부에서 특정한 플랫폼을 교체할 수 있도록 하여 활용가능성을 현저히 증가시키는 외과용 내시경을 제공하기 위한 것이다.

과제의 해결 수단

- [0029] 본 발명의 목적을 달성하기 위하여, 본 발명에 따른 외과용 내시경은, 바람직하게는 인체의 조직 사이의 통로나 구멍에 의해 외과용 수술을 수행하기 위한 외과용 내시경으로서, 3 개 이상의 작동 채널을 구비하고, 그 중의 하나 이상의 원단부에 기능성 부품을 구비하는 이동 플랫폼이 먼쪽에서 근접방향을 향해, 교체가능하게 설치된 것을 특징으로 한다.
- [0030] 채널 중의 2 개는 이동성을 가지고 있고, 독립적으로 이동 지령을 받아 조작될 수 있도록 되어 있다 (그 중의

하나는 120도까지 수평이동을 수행할 수 있고, 다른 하나는 90도까지 수직이동을 수행할 수 있다.) 이동을 가능하게 하는 2 개의 채널 중의 하나는 증가된 직경(2.8mm 대신에 3.8mm)을 가지는 것도 또한 중요한 점이다.

[0031] 특히, 본 발명에 따른 내시경은 (근단부로 알려진) 제1 단부와 (원단부로 알려진) 제2 단부를 가지는 속이 빈 튜브형 본체를 구비한다. 근단부는 내시경이 조작되는 단부이고, 원단부는 환자의 몸 속에 통과할 장기 내부에 삽입될 단부이다.

발명의 효과

[0032] 본 발명에 따른 외과용 내시경은, 외과 수술 등을 수행하기 위한 3 개 또는 그 이상의 채널을 구비하고 있기 때문에 종래기술에 비해 신규하고 진보된 것이다. 본 발명에 따른 장치는, 봉합, 절개, 묶음과 절단(뒤에서 앞으로)과 같은 다양한 외과적 기능을 가진 플랫폼들을 교체가능하게 연결할 수 있게 하는 외과용 내시경이다. 이러한 성능은 종래의 내시경에서는 달성하기 어려운 향상된 특성이다.

도면의 간단한 설명

[0033] 본 발명을 보다 명확히 이해할 수 있도록 첨부된 도면을 참고로 하여 본 발명에 대하여 아래와 같이 기술한다.

도 1은 종래의 내시경으로, 삽입튜브(10), 손잡이(4), 라이트 가이드(2), 각도 조절부(3), 아이피스(1, eyepiece), 척추부재(60)가 나타나 있다.

도 2는 종래의 내시경의 원단부(12)를 자세히 나타내는 것으로, 종래의 구경을 가지는 작동 채널(20)과, 대물렌즈(40), 공기/물 채널(80), 라이트 채널(90) 및 척추부재(60)를 나타낸다.

도 3은 본 발명에 따른 외과용 내시경을 나타내는데, 아이부재(1), 라이트 가이드(2), 각도 조절부(3), 손잡이(4), 작업 채널(5), 작동부(6), 로커 아암 지지부(7), 로커 아암(8), 케이블(9), 삽입 튜브(10) 및 레버(11)를 나타낸다.

도 4는 손잡이(4), 작업 채널(5), 작동부(6) 및 삽입 튜브(10)를 자세히 나타낸다.

도 5는 본 발명에 따른 외과용 내시경의 원단부(12)를 나타내는데, 척추부재(60), 종래의 구경을 갖는 작동 채널(20), 특별 작동 채널(30), 대물렌즈(40), 이동 수평 플랫폼(50), 이동 수직 플랫폼(70), 공기/물 채널(80) 및 LED나 광섬유에 의한 라이트 채널(90)을 나타낸다.

도 6은 화살표(A)를 따라 척추부재(60)의 축에 대해 각변위하면서 횡방향 이동하는 이동 수평 플랫폼(50)을 구비한 내시경의 원단부(12)를 나타낸다.

도 7은 화살표(B)를 따라 척추부재(60)에 대해 각변위하면서 수직 이동하는 이동 수직 플랫폼(70)을 구비한 내시경의 원단부(12)를 나타낸다.

도 8은 화살표(A, B)를 따라 각각 그 이동을 실행하는 이동 수평 플랫폼(50) 과 수직 이동하는 이동 수직 플랫폼(70)을 구비한 내시경의 원단부(12)를 나타낸다.

도 9는 내시경의 원단부를 나타내는데, 이로부터 이동 수평 및 수직 플랫폼(50, 70)이 멀리 나가 있으나 케이블로 연결된 상태를 보여준다.

도 10은 케이블(9)이 이동 수평 플랫폼(50)에 고정된 상태를 나타낸다.

도 11은 이동 수평 플랫폼(50)이 원단부로부터 나와 케이블(9)로부터 분리되어 다른 특정한 플랫폼으로 교체할 수 있도록 된 것을 보여준다.

도 12는 본 발명에 따른 내시경의 특정한 실시예를 나타내는 것으로, 2 개의 척추부재(60)를 구비하여 모든 방향으로 이중 곡선을 실행할 수 있는 것을 보여준다.

발명을 실시하기 위한 구체적인 내용

[0034] 본 발명의 내시경의 근단부에는 의사에 의해 내시경의 작동을 가능하게 하는 여러 장치가 아래와 같이 포함되어 있다.

- [0035] - 작동자가 인체의 내부 공동부를 관찰할 수 있도록 하는 하나 이상의 아이 피스(1);
- [0036] - 인체의 공동부 내로 빛을 제공하는 하나 이상의 라이트 가이드(2, 바람직하게는 LEDS 또는 광섬유)
- [0037] - 작동자가 횡방향 이동(바람직하게는 120도까지) 및 수직 이동(바람직하게는 90도까지)시킬 수 있도록 하는 하나 이상의 각도 조절부(3);
- [0038] - 장치를 보다 정확히 조절할 수 있도록 하는 하나 이상의 손잡이(4);
- [0039] - 의료기구 또는 수술기구를 원격 조작하기 위한 하나 이상의 작동 채널(5), 작동부(6), 로커 아암 지지부(7), 로커 아암(8), 케이블(9); 및
- [0040] - 하나의 삽입 튜브(10)와 레버(11).
- [0041] 다른 실시예로서, 로커 아암 지지부(7)와 로커 아암(8)이 동일한 결과를 내면서 회전식 조절기나 다른 장치로 대체될 수 있다.
- [0042] 본 발명에 따른 내시경의 원단부(12)는 아래와 같이 신규하고 진보된 많은 특징을 보여준다.
- [0043] - 인체의 공동부에 원단부를 삽입할 수 있도록 하고, 내시경의 작동을 가능하게 하는 하나의 삽입 튜브(10)와 레버(11);
- [0044] - 환자의 몸속 공동부에서 원단부의 정확한 위치를 잡아줄 수 있도록 하는 분절된 부재인 척추부재(60);
- [0045] - 내시경의 근단부로부터 로커 아암(8)과 케이블(9)에 의해 의료기구 또는 수술기구를 원격 조작하고 위치를 잡기 위한, 종래의 구경을 가진 2 개의 작동 채널(20);
- [0046] - 특별한 작동 채널(30);
- [0047] - 신체 공동부의 내부로부터 영상을 얻도록 하는 대물렌즈(40);
- [0048] - 이동 수평 플랫폼(50);
- [0049] - 이동 수직 플랫폼(70);
- [0050] - 공기/물 채널(80); 및
- [0051] - 바람직하게는 LEDS 또는 광섬유인 하나 이상의 라이트 채널(90).
- [0052] 종래 기술의 내시경과 달리, 본 발명에 따른 외과용 내시경의 원단부(12)는 부속품의 교체가 가능하도록 되어 있어서 특정한 플랫폼(의료용 또는 수술용)의 사용을 가능하게 한다.
- [0053] 외부적으로는 현재 상용화된 위장 내시경과 비슷하게 보일지라도, 본 발명에 따른 외과용 내시경은 본질적인 차이가 있는데, 어떤 장기 등에 대한 진단용 및 치료용 처치에 대한 적용이 가능하다는 것이다.
- [0054] 같은 장치를 복수로 사용할 필요가 없도록 하기 위해, 본 발명의 외과용 내시경은 3개의 작동 채널(20, 30)을 가지고 있는데, 종래의 구경(2.8mm)을 갖는 2 개의 작동 채널(20)과 더 큰 구경(3.8mm)을 갖는 특별한 작동 채널(30)을 가진다. 더 큰 구경을 가지는 특별한 작동 채널(30)은 그 안에 위치하는 부품을 이동가능하게 하고, 원단부(12)는 로커 아암(8)에 의해 지령을 받아 조절되는데, 원단부(12)에 놓인 이동 수평 플랫폼(50)에 의해 발생하는 횡방향 이동을 가능하게 하며, 상기 로커 아암(8)은 손잡이(4)와 함께 케이블(9)과 지지대(7)에 의해 내시경에 연결된 이동가능한 부재이다.
- [0055] 특히, 원단부(12)에는 의료기구나 수술장치(또는 삽입된 다른 부품)가 다른 장치로 교체될 수 있는 하나 이상의 구멍 또는 공간부(140)가 형성되어 있는데, 그라인더나 봉합장치(도 11 참고) 등이 사용될 수 있다.
- [0056] 내시경이 사용되지 않을 때는, 부품(의료용 또는 외과용 장치, 그라인더, 봉합장치 등)이 공간부(140) 내에 위치되어 유지되고, 내시경이 사용될 때에는 바깥에 배치될 수 있는데, 예컨대 위 내에서는 봉합장치가 봉합을 위하여 사용될 수 있다.
- [0057] 본 발명에 따른 내시경의 또 다른 특징적인 이점은 상기 공간부(140)에 위치하는 부품이 환자의 몸 속에 위치되기 전에 교체될 수 있다는 것이다. 내시경 처치 또는 그 전에, 의사나 조작자가, 먼저 설치되어 있던 장치를 공간부(140)에서 제거한 다음 필요한 장치를 거기에 배치함으로써, 이미 배치된 장치를 교체하거나 변경할 수 있다.

다. 이 과정은 채널 자체는 사용할 필요없이 수행할 수 있어서, 채널(20, 30)을 통해 장치를 제거하거나 삽입할 필요가 없다. 다시 말하면, 장치의 교환이나 교체는 외부에서 직접 원단부(12)에서 실행될 수 있는 것이다.

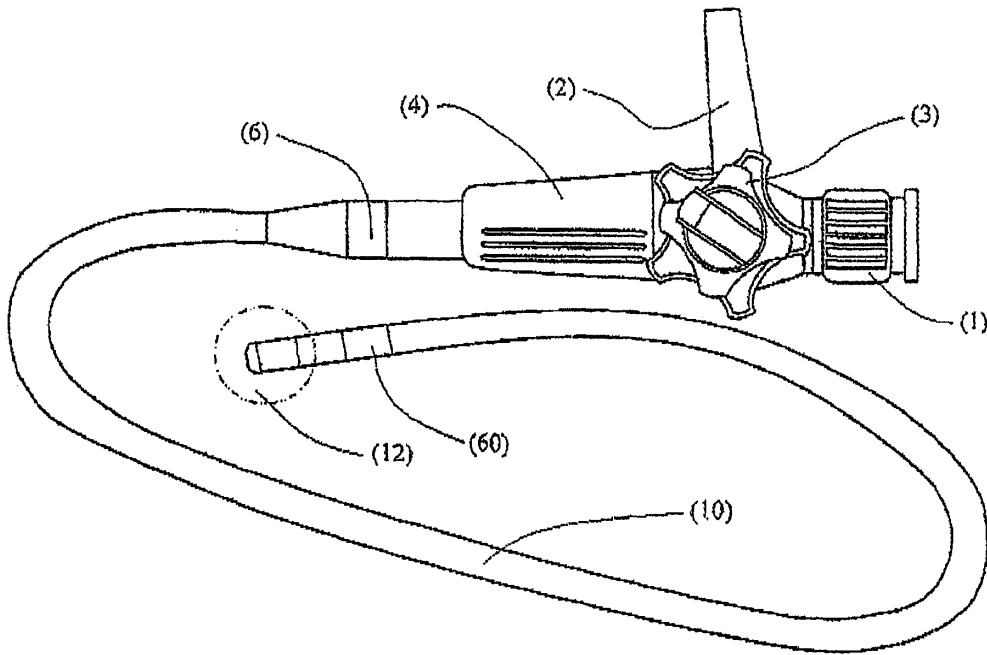
- [0058] 내시경이 환자의 몸속 통로로 안내될 때, 어떤 장치가 교체되더라도 상기 공간부(140) 내에 위치를 유지하고 있다는 것이 중요한 점이다.
- [0059] 종래의 구경을 갖는 2 개의 채널(20) 중의 하나는 90도 이하의 수직이동을 하고, 특정한 장치에 의해 조작된다. 다른 채널(20)은 움직이지 않게 되어 있다.
- [0060] 특수한 작동 채널(30)은 약 120도 정도의 수평이동을 하며 역시 특정한 장치에 의해 조작된다. 수평이동은 상기 채널(30)에 삽입되어 기능적인 부품을 가진 수평 플랫폼(50)에 의해 수행된다.
- [0061] 본 발명에 따른 외과용 내시경의 총 직경은 종래의 대구경 내시경(예컨대 직장경) 보다 대략 1mm 비율로 더 크게 되어 있다.
- [0062] 본 내시경은 양단을 가지고 속이 빈 튜브 형태로서 유연성 있는 삽입 튜브(10)를 구비한다. 원단부(12)는 제1 선단의 인접하여 위치하고, 근단부는 다른 선단에 인접하여 손잡이와 앞에서 언급된 조절부 등과 함께 위치된다.
- [0063] 이미 설명한 바와 같이, 라이트는 바람직하게는 LEDS에 의해 제공되고, 라이트를 실행하기 위한 종래의 광섬유 빔은 제외시키게 되어 예컨대, 채널에 대한 공간의 추가확보가 가능해진다.
- [0064] 이미지를 취하기 위한 대물렌즈(40)는 적절한 전선을 통해 이미지를 프로세서로 전송할 수 있도록 되어 있다.
- [0065] 채널의 수평 및 수직이동 능력은, 장치를 원단부(12)에서 직접 외부적으로 교체할 수 있는 것과 함께 본 발명의 내시경에서 극도로 중요한 특성이며, 종래 기술에 비해 신규하고 진보된 것인데, 종래에는 오로지 한 방향으로만, 즉 수직평면 내에서 이동하고 되돌아 갈 수 있게 되어 있다(이는 내시경의 장치는 움직이지 않고 인체의 조직 일부를 붙잡고 처치하는 아이디어를 제안하는 것이었다).
- [0066] 본 발명의 외과용 내시경은, 우수한 가시성, 통기 채널과 작동 채널의 존재 및 유연성과 같은, 위내시경에서 검증된 모든 바람직한 특성을 가지고 있다.
- [0067] 바람직한 실시예에서, 장치가 4 방향과 위치에서 (위, 아래, 우측, 좌측 및 이들의 결합) "J"자 형태를 취할 때, 척추부재(60)는 하나의 분절점을 가지고 모든 방향으로 "U"자형 이동과 후방이동이 가능하다. 일반적으로, 이러한 이동은 수동 조작으로, 근단부에서 이동가능한 단부에 고정된 케이블을 당기면서 다른 쪽 케이블을 풀어 주는 작동에 의하여 발생된다.
- [0068] 그러나, 어떤 수술에서는 단순한 4 방향 이동만으로는 불충분할 수 있는데, 그리하여 다른 선택으로서, 2 개의 척추부재(60)를 구비하는 내시경을 구현할 수 있는데, 이 또한 본 발명의 보호범위에 포함되는 것이다. 2 개의 척추부재(60)를 사용하게 되면, 내시경이 모든 방향으로 이중 곡선을 형성할 수 있게 되어, 어떤 외과 수술과정에서는 효과를 발휘하게 되는데, 내시경의 원단부가 "S" 자형을 형성할 수 있게 된다. 이 경우에, 정확한 이동을 실행할 수 있는 추가적인 조절이 가능해진다.
- [0069] 바람직하게는, 두번째 척추부재(60)는 고정과 제어를 위하여 6 개 이상의 케이블을 추가로 구비하여 다른 방향으로 복합된 이동을 가능하도록 하는 것이 좋다.
- [0070] 2 개의 척추부재(60)를 가진 특별한 구성은 추가의 조절부를 구비하는 것과 함께 본 발명의 보호범위를 벗어나지 않고 상당한 변형 실시가 가능하다. 그러나 이러한 특징은 단지 선택사항일 뿐이다.
- [0071] 결과로서, 단부의 이동에 대한 하나의 지령과 작동 채널에 대한 개구부를 가지는 종래의 내시경과 달리, 본 발명에 따른 외과용 내시경은 단부의 이동에 대한 추가의 채널과 지령을 가능하게 한다. 상기한 추가의 채널은 횡으로 또는 인접하게 위치할 수 있고 또는 어떤 원하는 위치에 배치하는 것도 가능하다.
- [0072] 손잡이(4)는 외과용 내시경에 있어서 필수적인 요소이고, 금속 블럭으로 구성되며, 특히 새로운 지령을 접수하기 위하여 형성되어 있다.
- [0073] 따라서, 본 발명에 따른 외과용 내시경은 첨부된 청구범위에 의하여 정의된다.

부호의 설명

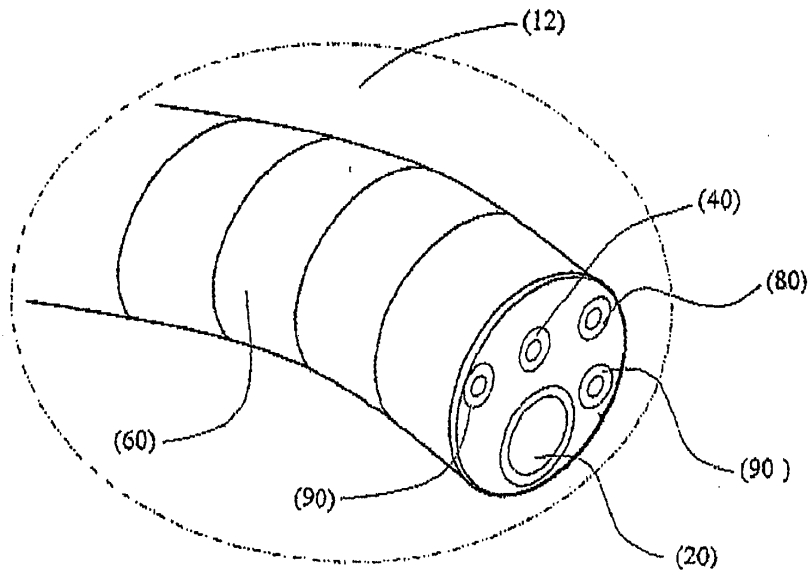
- [0074]
- | | |
|--------------|---------------|
| 1: 아이피스 | 2: 라이트 가이드 |
| 3: 각도 조절부 | 4: 손잡이 |
| 5: 작업 채널 | 6: 작동부 |
| 7: 로커 아암 지지부 | 8: 로커 아암 |
| 9: 케이블 | 10: 삽입 튜브 |
| 11: 레버 | 12: 원단부 |
| 20: 작동 채널 | 30: 작동 채널 |
| 40: 대물렌즈 | 50: 이동 수평 플랫폼 |
| 60: 척추부재 | 70: 이동 수직 플랫폼 |
| 80: 공기/물 채널 | 90: 라이트 채널 |

도면

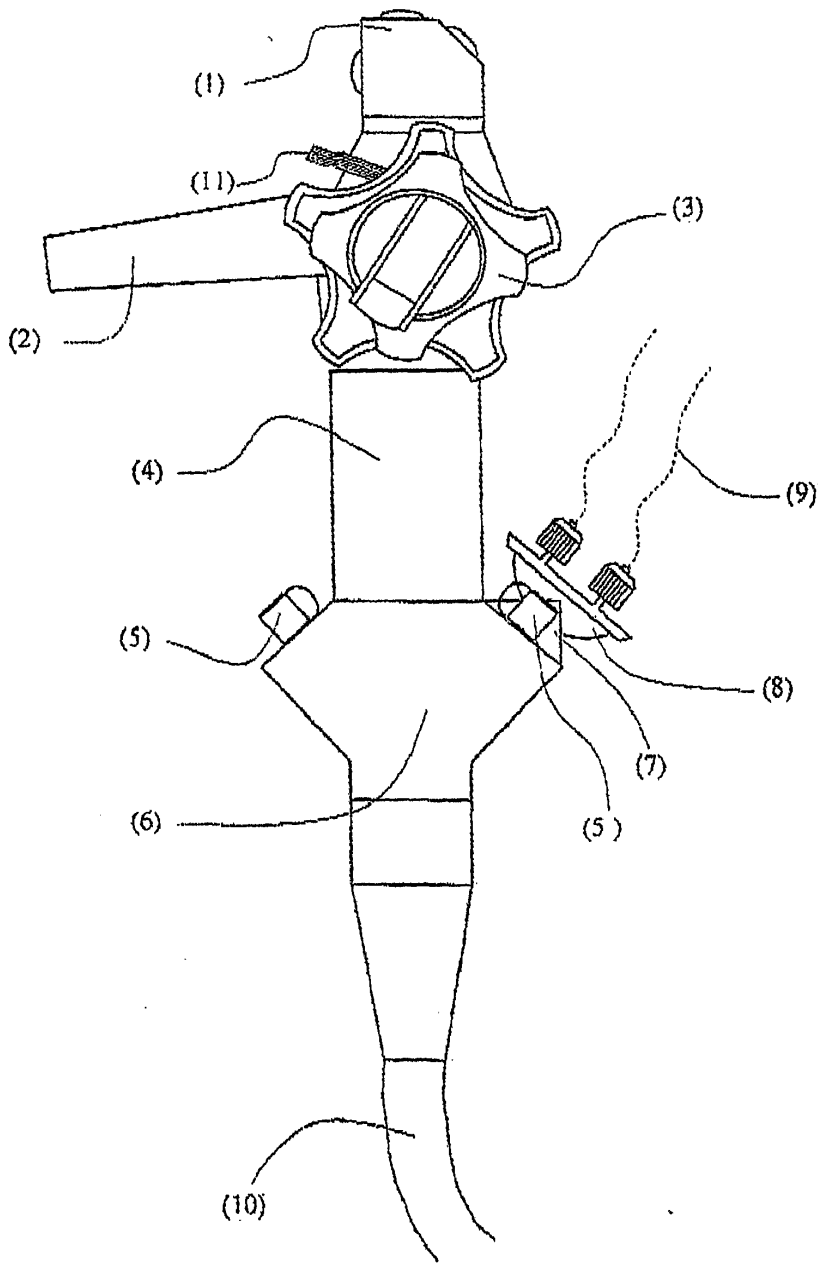
도면1



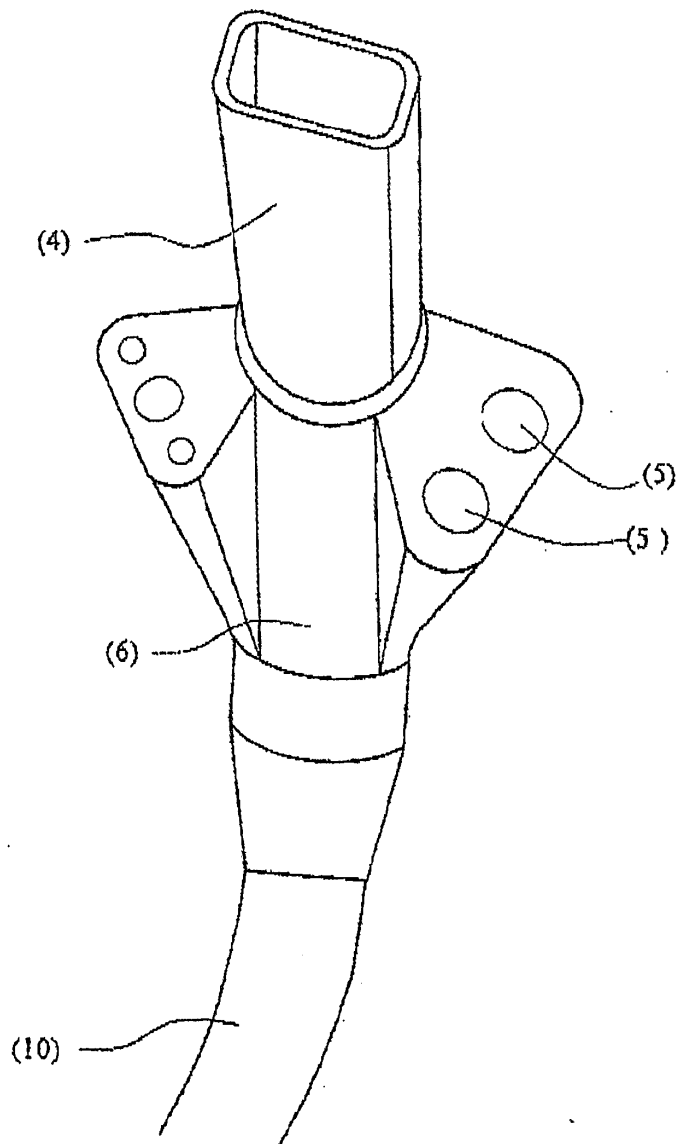
도면2



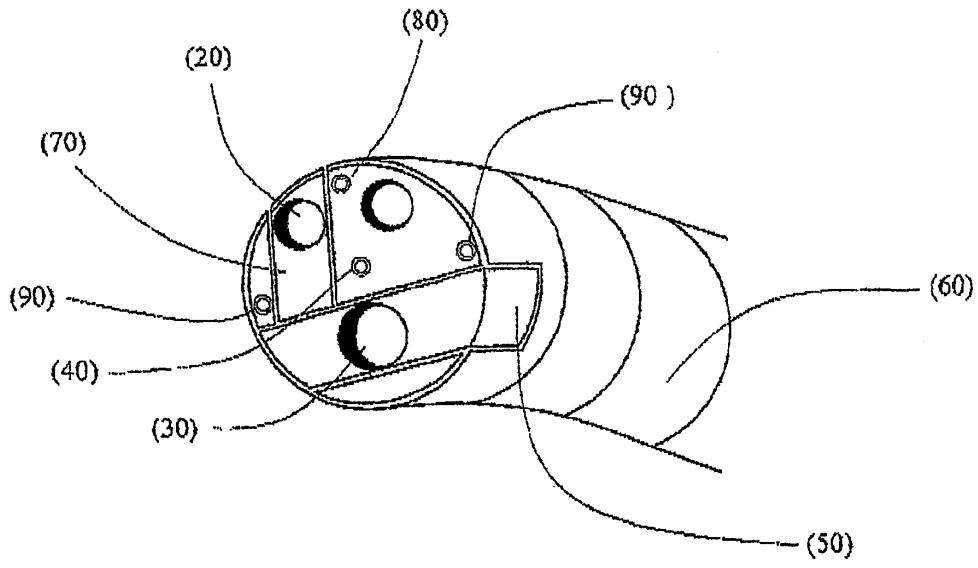
도면3



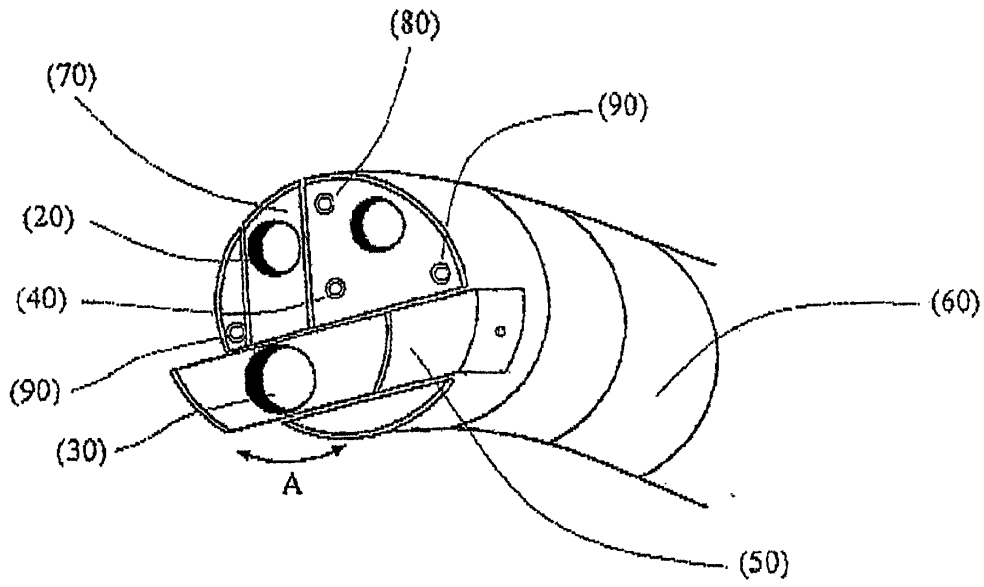
도면4



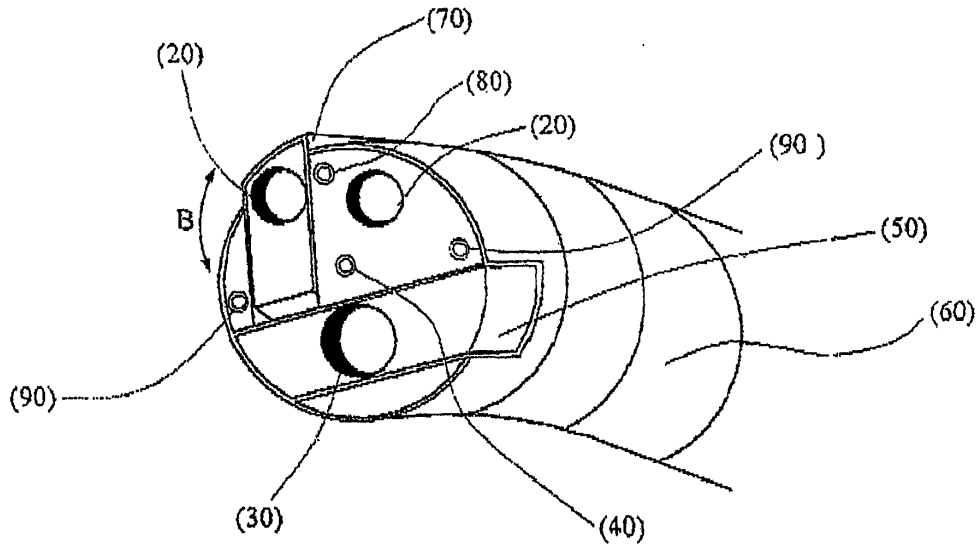
도면5



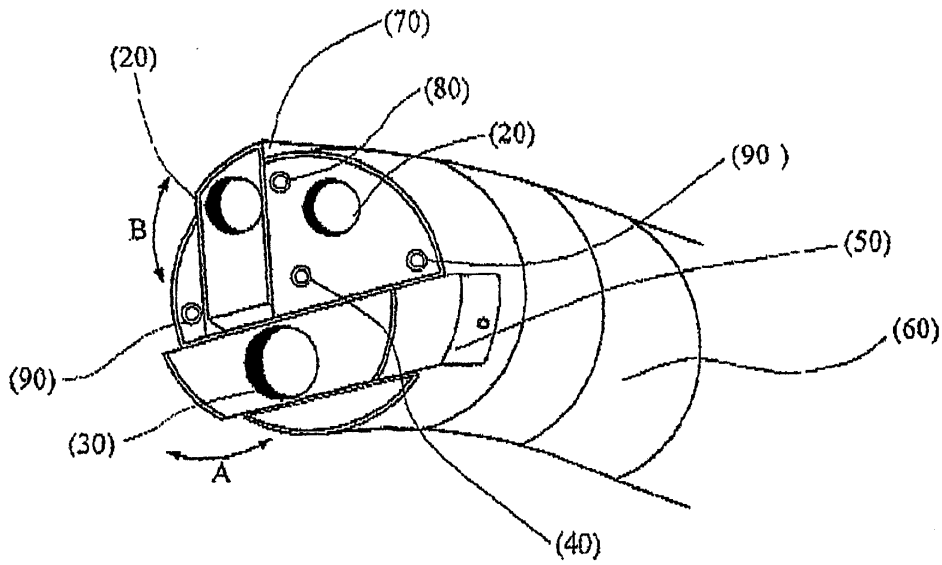
도면6



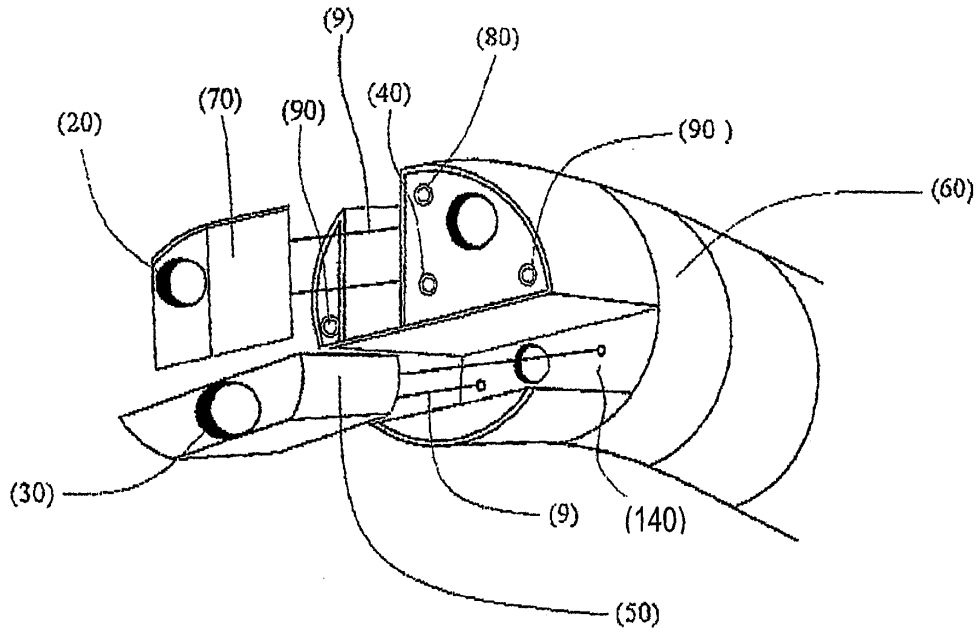
도면7



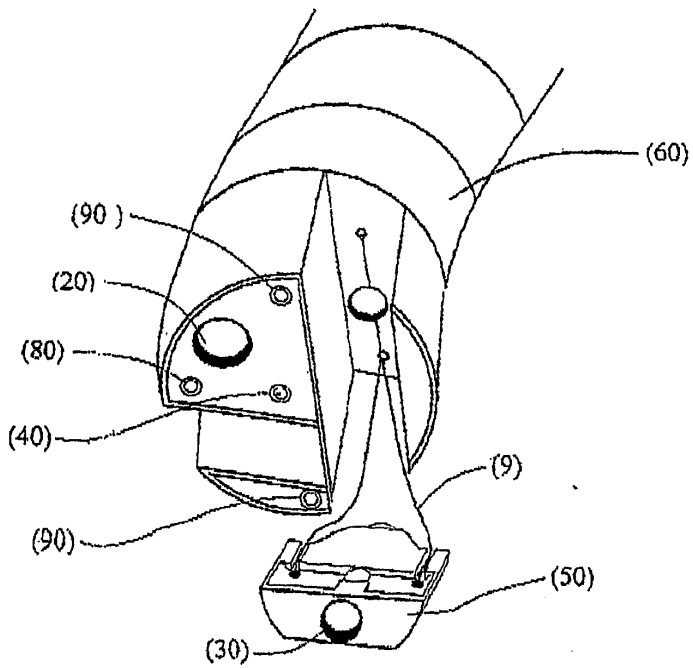
도면8



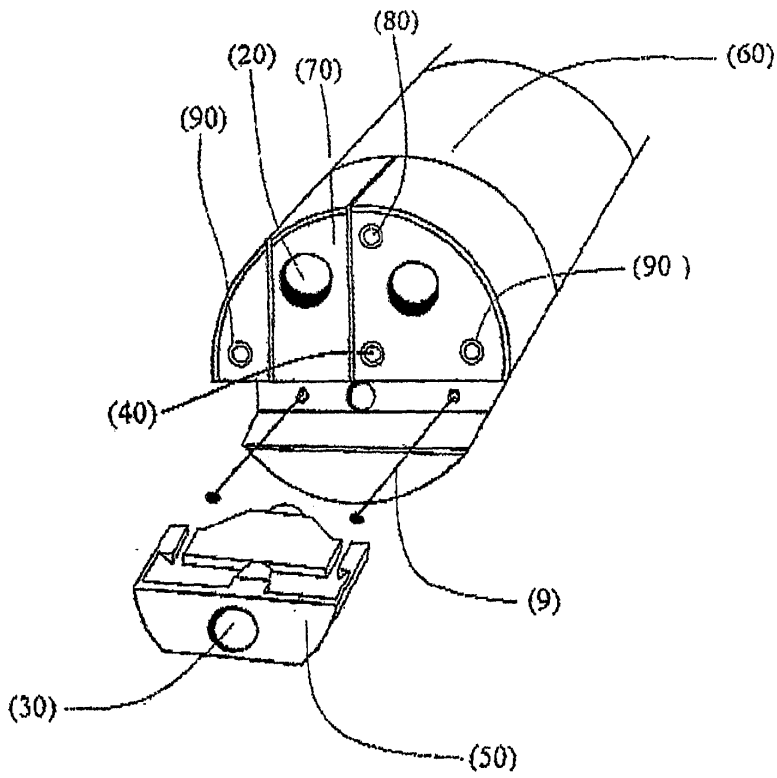
도면9



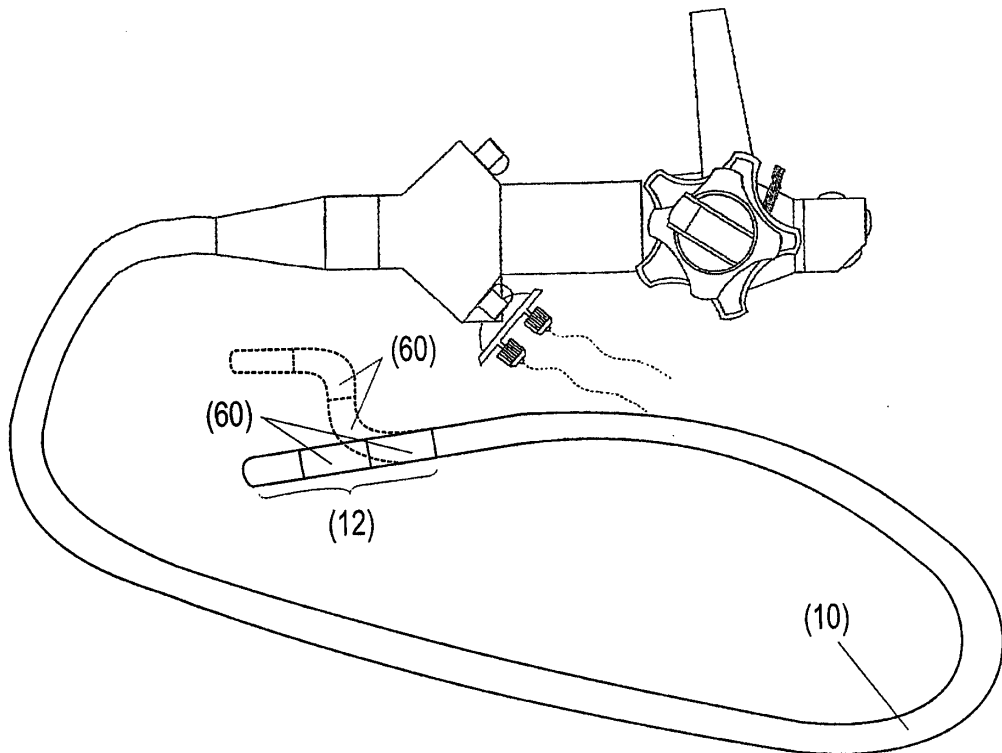
도면10



도면11



도면12



专利名称(译)	手术内窥镜		
公开(公告)号	KR1020110073419A	公开(公告)日	2011-06-29
申请号	KR1020117002355	申请日	2009-07-13
[标]申请(专利权)人(译)	SOC BENEFICENTE DE SENHORAS医院SLRIO LIBANES 社会上的血.是我的号啊.我相信鸭子软管借口斯		
申请(专利权)人(译)	皇家社会好处德EDA血液senho森特纳里欧德拉斯酒店系列澳利巴恩斯		
当前申请(专利权)人(译)	皇家社会好处德EDA血液senho森特纳里欧德拉斯酒店系列澳利巴恩斯		
[标]发明人	HASHIBA KYIOSHI 하시바카이오시 FILHO DORIVAL ZITO 필호도리발지토 SIQUEIRA PABLO RODRIGO DE 시쿠에이라파블로로드리고데 SHIGUEKI OZAWA HELIO 시구에키오자와헬리오		
发明人	하시바,카이오시 필호,도리발지토 시쿠에이라,파블로로드리고데 시구에키오자와,헬리오		
IPC分类号	A61B17/94 A61B1/018 A61B17/32 A61B17/04		
CPC分类号	A61B1/00098 A61B1/018		
代理人(译)	김윤배 钢中 Yisangmok Yibeomil		
优先权	PI0802525 2008-07-11 BR		
其他公开文献	KR101645748B1		
外部链接	Espacenet		

摘要(译)

本发明涉及手术内窥镜，尤其涉及优选用于通过NOTES（自然孔口腔内窥镜手术）技术在具有内腔（腔）的消化器官中进行手术的手术内窥镜，如通过腹部的情况孔和前颈椎和胸椎手术。但是注意到这种操作仅限于在腹腔镜手术或其他手术过程中使用的那种手术。它是基于本发明被称为诊断或医疗保健工具的技术而开发的。

