



(19) 대한민국특허청(KR)
(12) 공개특허공보(A)

(11) 공개번호 10-2010-0063061
(43) 공개일자 2010년06월10일

(51) Int. Cl.

A61B 17/00 (2006.01) A61B 17/3205 (2006.01)

H01H 19/00 (2006.01) H01H 36/00 (2006.01)

(21) 출원번호 10-2010-7005466

(22) 출원일자(국제출원일자) 2008년08월12일

심사청구일자 2010년03월12일

(85) 번역문제출일자 2010년03월12일

(86) 국제출원번호 PCT/EP2008/006632

(87) 국제공개번호 WO 2009/021718

국제공개일자 2009년02월19일

(30) 우선권주장

10 2007 038 358.6 2007년08월14일 독일(DE)

(71) 출원인

더블 아이 에스 에이 피 게젤샤프트 휘어 비셴 사
프트리켄 아파레테바우 엠베하

독일연방공화국사우어라하D-8029, 루돌프-디젤-
링20

(72) 발명자

레펜디엔 요아킵

독일국 사우어라흐82054 뉴바우어 베그 1

(74) 대리인

김영화

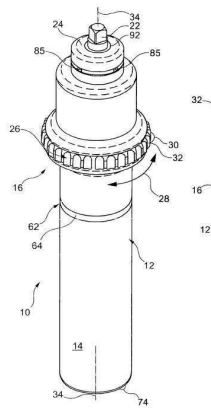
전체 청구항 수 : 총 30 항

(54) 기구 및 공구를 구동하기 위한 장치 및 그의 용도

(57) 요약

본 발명은 기구 및 공구의 구동을 위한 장치 및 그의 사용에 관한 것으로, 상기 장치는 모터(18)와, 상기 모터(18)에 할당된 전력 공급 장치(20)와, 상기 모터(18)에 할당되고 부분적으로 하우징(12)으로부터 돌출되며 기구 및 공구와 상호작용하는 편형 구동 부재(22)를 수용하기 위한 하우징(12) 및 상기 하우징(12)의 외부면(14)에 배치되는, 모터(18)의 스위치 온/오프를 위한 스위칭 장치(16)를 포함하고, 상기 스위칭 장치(16)는 하우징(12)의 주연부 둘레에 적어도 부분적으로, 특히 전체적으로 연장되어 하우징(12)에 대해 상대 회전할 수 있게 형성된 작동 부재(26)를 포함한다.

대표도 - 도1



특허청구의 범위

청구항 1

기구 및 공구의 구동을 위한 장치로서,

모터(18)와, 상기 모터(18)에 할당된 전력 공급 장치(20)와, 상기 모터(18)에 할당되고 부분적으로 하우징(12)으로부터 돌출되며 기구 및 공구와 상호작용하는 편형 구동 부재(22)를 수용하기 위한 하우징(12) 및 상기 하우징(12)의 외부면(14)에 배치되는, 모터(18)의 스위치 온/오프를 위한 스위칭 장치(16)를 포함하고, 상기 스위칭 장치(16)가 하우징(12)의 주연부 둘레에 적어도 부분적으로, 특히 전체적으로 연장되어 하우징(12)에 대해 상대 회전할 수 있게 형성된 작동 부재(26)를 포함하는, 기구 및 공구의 구동을 위한 장치.

청구항 2

제1항에 있어서, 스위칭 장치(16)의 작동 부재(26)가 링 형태로 또는 디스크 형태로 형성되는 것을 특징으로 하는, 기구 및 공구의 구동을 위한 장치.

청구항 3

제1항 또는 제2항에 있어서, 스위칭 장치(16)의 작동 부재(26)가 링 형태로, 특히 하우징(12)의 일부분(12')에 지지된 링으로 형성되는 것을 특징으로 하는, 기구 및 공구의 구동을 위한 장치.

청구항 4

제1항 내지 제3항 중 어느 한 항에 있어서, 스위칭 장치(16)의 작동 부재(26)가 하우징(12)의 외부면(14)에 걸쳐 연장되는 것을 특징으로 하는, 기구 및 공구의 구동을 위한 장치.

청구항 5

제1항 내지 제4항 중 어느 한 항에 있어서, 스위칭 장치(16)의 작동 부재(26)의 외주연(30)에 임의의 윤곽부(32)가 제공되는 것을 특징으로 하는, 기구 및 공구의 구동을 위한 장치.

청구항 6

제1항 내지 제5항 중 어느 한 항에 있어서, 상기 윤곽부(32)는 스위칭 장치(16)의 작동 부재(26)의 외주연에 널(knur1), 톱니 휠, 링 기어, 또는 적어도 2개의 리세스형 손잡이부(96) 등의 형태로 형성되는 것을 특징으로 하는, 기구 및 공구의 구동을 위한 장치.

청구항 7

제1항 내지 제6항 중 어느 한 항에 있어서, 스위칭 장치(16)의 작동 부재(26)는 하우징(12)에 대해 상기 하우징(12)의 종축(34) 또는 그에 평행한 축을 중심으로 상대 회전을 할 수 있게 형성되는 것을 특징으로 하는, 기구 및 공구의 구동을 위한 장치.

청구항 8

제1항 내지 제7항 중 어느 한 항에 있어서, 스위칭 장치(16)의 작동 부재(26)는 제1 위치, 특히 출발 위치로부터 제2 위치, 특히 접촉 위치로, 그리고 그 역으로 하우징(12)에 대해 상대 회전을 할 수 있게 형성되는 것을 특징으로 하는, 기구 및 공구의 구동을 위한 장치.

청구항 9

제1항 내지 제8항 중 어느 한 항에 있어서, 스위칭 장치(16)의 작동 부재(26)에는 하우징(12)에 대한 작동 부재(26)의 상대 회전력을 제한하기 위한 적어도 하나의 스톱퍼 부재(36)가 할당되는 것을 특징으로 하는, 기구 및 공구의 구동을 위한 장치.

청구항 10

제1항 내지 제9항 중 어느 한 항에 있어서, 스위칭 장치(16)의 작동 부재(26)는 실질적으로 원호형인 적어도 하나의 장공(38) 또는 리세스를 포함하며, 상기 장공 또는 리세스 내에는 하우징(12)의 종축(34)에 대해 실질적으로 평행하게 연장되는 핀(40), 볼트 또는 이와 유사한 가이드 부재가 수용되는 것을 특징으로 하는, 기구 및 공구의 구동을 위한 장치.

청구항 11

제1항 내지 제10항 중 어느 한 항에 있어서, 스위칭 장치(16)의 작동 부재(26)는 실질적으로 원호형인 2개의 장공(38) 또는 리세스를 포함하며, 상기 장공들 또는 리세스들 내에는 하우징(12)의 종축(34)에 대해 실질적으로 평행하게 연장되는 핀(40), 볼트 또는 이와 유사한 가이드 부재가 수용되는 것을 특징으로 하는, 기구 및 공구의 구동을 위한 장치.

청구항 12

제1항 내지 제11항 중 어느 한 항에 있어서, 스위칭 장치(16)의 작동 부재(26)에 형성된 2개의 원호형 장공(38) 또는 리세스가 약 180° 만큼 서로 변위되도록 배치되는 것을 특징으로 하는, 기구 및 공구의 구동을 위한 장치.

청구항 13

제1항 내지 제12항 중 어느 한 항에 있어서, 스위칭 장치(16)는 모터(18)의 스위치 온/오프를 위한 자석 스위치(44), 특히 리드(reed) 스위치를 포함하는 것을 특징으로 하는, 기구 및 공구의 구동을 위한 장치.

청구항 14

제1항 내지 제13항 중 어느 한 항에 있어서, 스위칭 장치(16)는 전력 공급 장치(20)와 모터(18)의 전기적 연결을 위한 접촉선(46) 및 상기 접촉선(46)과 상호작용하는 자석(48)을 포함하는 것을 특징으로 하는, 기구 및 공구의 구동을 위한 장치.

청구항 15

제1항 내지 제14항 중 어느 한 항에 있어서, 스위칭 장치(16)의 접촉선(46)은 실질적으로 하우징(12)의 종축(34)에 대해 대략 평행하게 연장되는 홈(49) 내에 배치되고, 자석(48)은 스위칭 장치(16)의 작동 부재(26)의 내주연(50)에 상기 접촉선(46)을 향하여 배치되며, 그 역의 경우도 가능한 것을 특징으로 하는, 기구 및 공구의 구동을 위한 장치.

청구항 16

제1항 내지 제15항 중 어느 한 항에 있어서, 스위칭 장치(16)는 작동 부재(26)에 할당된 반동 장치(52)를 포함하며, 이 반동 장치(52)는 작동 부재(26)가 접촉 위치로부터 출발 위치로 자동 복귀할 수 있도록 작동 부재(26)를 가압하는 것을 특징으로 하는, 기구 및 공구의 구동을 위한 장치.

청구항 17

제1항 내지 제16항 중 어느 한 항에 있어서, 반동 장치(52)는 자석 장치(54)를 포함하며, 이 경우 스위칭 장치(16)의 작동 부재(26) 상에 또는 그 내부에 1개의 자석(56)이 배치되고, 하우징(12) 내에 상기 1개의 자석(56)을 대면하는 2개의 자석(58, 60)이 배치되는 것을 특징으로 하는, 기구 및 공구의 구동을 위한 장치.

청구항 18

제1항 내지 제17항 중 어느 한 항에 있어서, 반동 장치(52)는 스프링 장치를 포함하며, 이 경우 스위칭 장치(16)의 작동 부재(26)와 하우징(12) 사이에 스프링이 배치되는 것을 특징으로 하는, 기구 및 공구의 구동을 위한 장치.

청구항 19

제1항 내지 제18항 중 어느 한 항에 있어서, 스위칭 장치(16)는 모터(18)에 할당된 계전기(76)를 포함하는 것을 특징으로 하는, 기구 및 공구의 구동을 위한 장치.

청구항 20

제1항 내지 제19항 중 어느 한 항에 있어서, 스위칭 장치(16)는 모터(18)에 할당된 전력 공급 장치(20)의 현재 상태를 표시하기 위한 장치(62)를 포함하는 것을 특징으로 하는, 기구 및 공구의 구동을 위한 장치.

청구항 21

제1항 내지 제20항 중 어느 한 항에 있어서, 스위칭 장치(16)는 광학 신호 발생 부재들(66), 특히 발광 다이오드들을 구비한 적어도 하나의 광투과성 하우징 섹션(64, 64')을 포함하는 것을 특징으로 하는, 기구 및 공구의 구동을 위한 장치.

청구항 22

제1항 내지 제21항 중 어느 한 항에 있어서, 적어도 하나의 광투과성 하우징 섹션(64, 64')이 연속으로, 특히 환형으로 형성되고, 그리고/또는 불연속적으로, 특히 점 형태로 형성되는 것을 특징으로 하는, 기구 및 공구의 구동을 위한 장치.

청구항 23

제1항 내지 제22항 중 어느 한 항에 있어서, 하우징(12)은 캡슐형으로 형성되며, 이 경우 전력 공급 장치(20)는 적어도 하나의 재충전 가능한 축전지(68)를 포함하는 것을 특징으로 하는, 기구 및 공구의 구동을 위한 장치.

청구항 24

제1항 내지 제23항 중 어느 한 항에 있어서, 적어도 하나의 재충전 가능한 축전지(68)가 하우징(12)의 외부면(14)에 배치된 콘택들(70, 72, 72')을 통해 외부 충전기에 전기적으로 접속될 수 있는 것을 특징으로 하는, 기구 및 공구의 구동을 위한 장치.

청구항 25

제1항 내지 제24항 중 어느 한 항에 있어서, 하우징(12)은 덮개형 또는 캡형 폐쇄 부재와 나사 연결, 베이어릿 연결 등의 방식으로 밀폐 연결될 수 있으며, 이 경우 전력 공급 장치(20)는 적어도 하나의 배터리를 포함하는 것을 특징으로 하는, 기구 및 공구의 구동을 위한 장치.

청구항 26

제1항 내지 제25항 중 어느 한 항에 있어서, 하우징(12)은 캡슐형으로 형성되며, 전력 공급 장치(20)는 외부 전원과의 전기적 연결을 위한 전선을 포함하는 것을 특징으로 하는, 기구 및 공구의 구동을 위한 장치.

청구항 27

제1항 내지 제26항 중 어느 한 항에 있어서, 하우징(12) 및/또는 스위칭 장치(16) 및/또는 작동 부재(26) 및/또는 광투과성 하우징 섹션(64, 64')이 플라스틱, 특히 유리섬유로 강화되거나 강화되지 않은 (강성) 폴리비닐클로라이드, 폴리옥시메틸렌(POM), 폴리에스테르, 폴리페닐렌술폰(PPSU), ABS, 아크릴, 폴리카르보네이트, 테트라플루오로에틸렌 또는 임팩스, 듀로플라스틱 엘라스토머 또는 이들의 복합물로 형성되는 것을 특징으로 하는, 기구 및 공구의 구동을 위한 장치.

청구항 28

제1항 내지 제27항 중 어느 한 항에 있어서, 하우징(12) 및/또는 스위칭 장치(16) 및/또는 작동 부재(26)가 금속, 특히 (녹방지) 강, 특수강, 알루미늄, 황동, 아연, 적색 황동 합금 또는 이들의 합금으로 형성되는 것을 특징으로 하는, 기구 및 공구의 구동을 위한 장치.

청구항 29

제1항 내지 제28항 중 어느 한 항에 있어서, 하우징(12)은 밀링, 사출성형 또는 레이저를 이용하여 제조 가능한 것을 특징으로 하는, 기구 및 공구의 구동을 위한 장치.

청구항 30

제1항 내지 제29항 중 어느 한 항에 따른, 기구 및 공구의 구동을 위한 장치의, 복강경, 흉강경 또는 관절경 수

술 및 최소 침습 수술을 위한 용도.

명세서

기술분야

[0001] 본 발명은 기구 및 공구를 구동하기 위한 장치 및 그의 용도에 관한 것이다.

배경기술

[0002] 상기 유형의 장치들은 일반적으로 공지되어 있다. 공지된 바에 따르면 그러한 장치들은 예컨대 부인과 의료 분야에서 자궁으로부터 조직을 떼어내거나, 자궁 전체를 적출하거나, 근종을 치료하는 등의 목적으로 회전하게 되는 절단 장치를 구동하는 데 사용된다. 그 밖에도 상기 유형의 장치들은 의료 분야에서 부분적으로 매우 상이한 다양한 전문 분야에서, 예컨대 복부, 위의 외과적 수술 시 그리고 담낭 제거 또는 맹장 제거를 위해 사용된다. 상기 유형의 장치들은 일반적으로 모터와, 상기 모터에 할당된 전력 공급 장치와, 상기 모터에 할당되고 부분적으로 하우징으로부터 돌출되며 기구 및 공구와 상호작용하는 편형 구동 부재를 수용하기 위한 하우징 및 상기 하우징의 외부면에 배치되는, 모터의 스위치 온/오프를 위한 스위칭 장치를 포함한다. 그런데 실제로 이러한 장치들은 비교적 단점이 많은 것으로 밝혀졌다. 즉, 상기 유형의 장치들은 모두 각각 작동 부재를 포함하는 스위칭 장치를 구비하는데, 상기 작동 부재는 예외없이 하우징 내부 및 외부로 반경방향으로 동작될 수 있는 누름 버튼 스위치 또는 하우징의 종방향으로 전후로 이동할 수 있는 슬라이딩 스위치로서 형성된다. 따라서 그러한 작동 부재는 하우징의 정해진 위치에 존재한다. 그러므로 상기 작동 부재를 작동하기 위해서는 보통 상기 장치가 먼저 사용자 손의 한 손가락 또는 엄지 손가락을 향하도록 정확히 정렬되어야 한다. 그리고 난 후에야 상기 작동 부재는 반경방향으로 돌리거나 종방향으로 이동될 수 있다. 이러한 필수적인 조작은 복잡할 뿐더러 즉각적인 조치를 불가능하게 하며, 이는 특히 의료 영역에서 수술 시 방해가 된다.

발명의 내용

해결하려는 과제

[0003] 따라서 본 발명의 과제는, 전술한 단점들이 방지되고 구조적으로 매우 간단하고, 컴팩트하면서 안정적으로 형성되는 동시에 매우 간단하고 신속한 조작을 가능케 하는, 기구 및 공구의 구동을 위한 장치 및 상기 장치의 바람직한 사용을 제공하는 것이다.

과제의 해결 수단

[0004] 상기 과제는 청구항 제1항의 특징들에 의해 장치 기술적 관점에서 매우 간단하게 달성된다.

[0005] 기구 및 공구의 구동을 위한 본 발명에 따른 장치가 모터와, 상기 모터에 할당된 전력 공급 장치와, 상기 모터에 할당되고 부분적으로 하우징으로부터 돌출되며 기구 및 공구와 상호작용하는 편형 구동 부재를 수용하기 위한 하우징 및 상기 하우징의 외부면에 배치되는, 모터의 스위치 온/오프를 위한 스위칭 장치를 포함하고, 상기 스위칭 장치가 하우징의 주연부 둘레에 적어도 부분적으로, 특히 전체적으로 연장되어 하우징에 대해 상대 회전할 수 있게 형성된 작동 부재를 포함함으로써, 전체 장치의 간단하고, 컴팩트하며 안정적인 구조가 달성된다. 또한, 본 발명에 따른 장치가 하우징의 주연부 둘레에 적어도 부분적으로, 특히 전체적으로 연장되어 하우징에 대해 상대적으로 회전할 수 있게 형성된 작동 부재를 갖는 스위칭 장치를 구비하도록 형성됨으로써 전체적으로 매우 간단하고 신속한 장치의 조작이 실현된다. 따라서 장치의 사용 시, 작동 부재가 사용자 손의 한 손가락 또는 엄지를 향하여 정렬되도록 하기 위한 위치로 먼저 장치를 위치시키지 않아도 된다. 작동 부재가 하우징의 주연부 둘레에 적어도 부분적으로 연장되고 하우징에 대해 상대 회전을 할 수 있음으로써, 장치를 별도로 복잡하게 배치할 필요가 없다. 한 번의 손동작으로 장치의 아주 작은 회전만 수행되는 만큼, 장치의 고장이 더 적고, 그만큼 작동 부재가 하우징의 주연부 둘레에 더 많이 연장된다. 그와 더불어, 본 발명에 따른 장치의 조작은 왼손잡이인 사용자에게도 오른손잡이인 사용자의 경우와 대등할 정도로 매우 간편하다.

[0006] 본 발명에 따른 장치의 그 외 바람직한 세부 사항들은 청구항 제2항 내지 제29항에 기술되어 있다.

[0007] 제2항의 특징들은 특별히 중요한데, 이에 따르면 스위칭 장치의 작동 부재가 링 형태로 또는 디스크 형태로 형성된다. 따라서 스위칭 장치의 작동 부재는 본 발명에 따른 장치의 하우징의 전체 주연부 둘레에 연장된다. 그러므로 스위칭 장치의 작동 부재는 장치 자체와 무관하게 항상 용이하게 접근 가능하다. 사용자의 손 안에서

장치를 배치하거나 정렬하는 과정은 완전히 생략된다. 왼손잡이인 사용자의 경우에도 오른손잡이인 사용자와 마찬가지로 매우 간편하게 조작할 수 있다.

- [0008] 바람직하게는 제3항에 따라 스위칭 장치의 작동 부재가 특히 하우징의 일부분에 지지된 링으로 형성된다. 이로써 작동 부재는 추가의 안정성을 얻으며, 이러한 추가의 안정성은 본 발명의 장치의 조작 시 장치 전체에 크게 도움이 된다.
- [0009] 스위칭 장치의 작동 부재는 제3항의 조치에 따라 하우징의 외부면에 걸쳐 연장되며, 그 결과 눈으로 관찰하지 않고도, 즉 오직 손으로 더듬어 찾는 방식만으로도 스위칭 장치의 작동 부재 자체에 매우 간단하게 접근할 수 있음으로써 본 발명에 따른 장치의 조작이 개선된다.
- [0010] 또한, 본 발명의 범주에서 스위칭 장치의 작동 부재는 제5항에 따라 상기 작동 부재의 외주면에 임의의 윤곽부를 갖는다. 그러한 윤곽부로 인해 작동 부재의 그립감이 향상됨으로써 본 발명에 따른 장치의 조작이 더욱 개선될 수 있다. 따라서 작동 부재로부터 사용자의 엄지 또는 다른 손가락이 뜻하지 않게 미끄러지는 현상이 확실하게 방지된다.
- [0011] 이러한 목적으로, 상기 윤곽부는 제6항에 따라 바람직하게 스위칭 장치의 작동 부재의 외주면에 널(knur1), 톱니 휠 또는 링 기어로서 형성된다. 그 대안으로, 상기 윤곽부는 적어도 2개의 리세스형 손잡이부 등의 형태로도 형성될 수 있으며, 이 경우 바람직하게는 적어도 4개의 리세스형 손잡이, 즉 90° 마다 각각 1개의 리세스형 손잡이가 제공되어야 한다.
- [0012] 본 발명의 또 다른 실시예에서, 스위칭 장치의 작동 부재는 제7항에 따라 하우징에 대해 상기 하우징의 종축 또는 그에 평행한 축을 중심으로 상대 회전을 할 수 있게 형성된다.
- [0013] 또한, 본 발명에 의하면 스위칭 장치의 작동 부재가 제8항에 따라 제1 위치, 특히 출발 위치로부터 제2 위치, 특히 접촉 위치로, 그리고 그 역으로 하우징에 대해 상대 회전을 할 수 있다.
- [0014] 한편으로는 본 발명에 따른 장치의 구조적 단순화를 위해, 다른 한편으로는 그와 동시에 본 발명에 따른 장치의 소형 설계 및 안정성을 개선하기 위해, 제9항 내지 제12항의 특징들이 사용된다.
- [0015] 제9항에 따르면 스위칭 장치의 작동 부재에는 하우징에 대한 작동 부재의 상대 회전력을 제한하기 위한 적어도 하나의 스톱퍼 부재가 할당된다. 그러한 구성에 의해, 스위칭 장치의 작동 부재가 간단하게 2개의 위치, 즉 출발 위치와 접촉 위치 사이를 전후로 회전할 수 있게 된다. 따라서, 스위칭 장치의 작동 부재의 회전 운동이 정확하게 정의된다.
- [0016] 이와 관련하여 본 발명에서는, 제10항의 특징들에 따라 스위칭 장치의 작동 부재가 실질적으로 원호형인 적어도 하나의 장공 또는 리세스를 포함하며, 상기 장공 또는 리세스 내에는 하우징의 종축에 대해 실질적으로 평행하게 연장되는 핀, 볼트 또는 이와 유사한 가이드 부재가 수용된다.
- [0017] 바람직하게는 제11항에 따라 스위칭 장치의 작동 부재가 실질적으로 원호형인 2개의 장공 또는 리세스를 포함하며, 상기 장공들 또는 리세스들 내에는 각각 상기 하우징의 종축에 대해 평행하게 연장되는 핀, 볼트 또는 이와 유사한 가이드 부재가 수용된다.
- [0018] 스위칭 장치의 작동 부재에 형성된 2개의 원호형 장공 또는 리세스가 약 180° 만큼 서로 변위되도록 배치되는 제12항의 특징은 하우징에 대한 작동 부재의 상대 회전 시 상기 작동 부재를 정확하게 안내하고 제한하는 데에도 사용된다.
- [0019] 제13항의 구조적 조치는 매우 중요하다. 이에 따르면, 스위칭 장치는 모터의 스위치 온/오프를 위한 자석 스위치, 특히 리드(reed) 스위치를 포함한다. 이러한 방식으로, 개별 부품들이 상호 간에 기계적 간섭을 받지 않기 때문에 스위칭 장치의 접근 용이성이 보장된다. 그와 동시에, 개별 부품들의 서로에 대한 기계적 마모 및 그에 수반되는 수리 민감도가 감소한다. 상기 두 특성 모두 스위칭 장치의 수명을 증가시키며, 이는 특히 본 발명에 따른 장치가 캡슐형 하우징을 갖는 경우에 상기 장치에 전체적으로 매우 바람직하게 작용한다. 마지막으로 자석 스위치는, 장치의 사용이 끝난 후 상기 장치를 소독하는데 사용되는 액체, 증기 및/또는 가스에 대해 민감하지 않고, 완전히 밀폐될 수 있다는 특별한 장점이 있다.
- [0020] 제14항에 따라 스위칭 장치는 바람직하게 전력 공급 장치와 모터의 전기적 연결을 위한 접촉선 및 상기 접촉선과 상호작용하는 자석을 포함한다.
- [0021] 제15항에 따라 스위칭 장치의 접촉선은 실질적으로 하우징의 종축에 대해 대략 평행하게 연장되는 홈 내에 배치

되고, 자석은 스위칭 장치의 작동 부재의 내주연에 상기 접촉선을 향하여 배치되며, 그 역의 경우도 가능하다.

- [0022] 본 발명에 따른 장치의 조작을 더욱 간편화하기 위해, 제16항에 따라 스위칭 장치가 작동 부재에 할당된 반동 장치를 포함하며, 이 반동 장치는 작동 부재가 접촉 위치로부터 출발 위치로 자동 복귀할 수 있도록 작동 부재를 가압한다.
- [0023] 이와 관련하여, 반동 장치는 제17항에 따라 자석 장치를 포함하는 것이 특히 바람직하며, 이 경우 스위칭 장치의 작동 부재 상에 또는 그 내부에 1개의 자석이 배치되고, 하우징 내에 상기 1개의 자석을 대면하는 2개의 자석이 배치된다.
- [0024] 그 대안으로, 제18항에 따라 반동 장치가 스프링 장치를 포함할 수 있으며, 이 경우 스위칭 장치의 작동 부재와 하우징 사이에 스프링이 배치된다.
- [0025] 또한, 본 발명의 범주에서 스위칭 장치는 제19항에 따라 모터에 할당된 계전기를 포함한다. 이 계전기에는 매우 중요한 2가지 기능이 부여된다. 하나는, 모터 또는 스위칭 장치의 접촉선으로 공급될 충분한 작동 전압을 발생시키고 유지하는 것이다. 다른 하나는 모터를 위한 모터 브레이크로서 사용되는 것이다. 이와 관련하여, 모터의 스위치 온/오픈의 거의 실시간으로 수행된다. 이른바 모터의 오버슈트가 방지된다.
- [0026] 계속해서 제20항의 구조적 조치들도 매우 중요한 의미가 있다. 그에 따르면 스위칭 장치는 모터에 할당된 전력 공급 장치의 현재 상태를 표시하기 위한 장치를 포함한다. 그러한 장치를 이용하여 축전지 또는 배터리의 아직 사용 가능한 잔여 충전량 또는 축전지의 충전 시 현재 충전 상태도 표시될 수 있다.
- [0027] 이 경우, 제21항에 따라 스위칭 장치는 광학 신호 발생 부재들, 특히 발광 다이오드들을 구비한 적어도 하나의 광투과성 하우징 섹션을 포함한다.
- [0028] 바람직하게는 적어도 하나의 광투과성 하우징 섹션이 제22항에 따라 연속으로, 특히 환형으로 형성된다. 그 대안으로 또는 부가적으로, 적어도 하나의 광투과성 하우징 섹션이 불연속적으로, 특히 점 형태로 형성될 수도 있다.
- [0029] 제23항에 따라 하우징은 매우 바람직한 실시예에서 캡슐형으로 형성되며, 이 경우 전력 공급 장치는 적어도 하나의 재충전 가능한 축전지를 포함한다. 하우징이 이처럼 캡슐형으로 구현됨으로써, 본 발명에 따른 장치가 그 기능의 저하 없이 액체, 증기 및/또는 가스로 여러 번 소독되어 추후의 이용 및 수술 시에 재사용될 수 있기 때문에, 장치의 수명이 증가될 수 있다. 본 발명에 따른 장치의 내부로의 액체 유입은 하우징 밀봉에 의해 확실하게 방지된다.
- [0030] 이와 관련하여 본 발명에서는 제24항에 따라 적어도 하나의 재충전 가능한 축전지가 하우징의 외부면에 배치된 콘택들을 통해 외부 충전기에 전기적으로 접속될 수 있다.
- [0031] 그 대안으로, 하우징은 제25항에 따라 바람직하게 덮개형 또는 캡형 폐쇄 부재와 나사 연결, 베이어닛 연결 등의 방식으로 밀폐 연결될 수 있으며, 이 경우 전력 공급 장치는 적어도 하나의 배터리를 포함한다.
- [0032] 또 다른 대안으로, 하우징은 제26항에 따라 캡슐형으로 형성되며, 전력 공급 장치는 외부 전류원과의 전기적 연결을 위한 전선을 포함한다.
- [0033] 특히 바람직하게는, 제27항에 따라 하우징 및/또는 스위칭 장치 및/또는 작동 부재 및/또는 광투과성 하우징 섹션이 플라스틱, 특히 유리섬유로 강화되거나 강화되지 않은 (강성) 폴리비닐클로라이드, 폴리옥시메틸렌(POM), 폴리에스테르, 폴리페닐렌술폰(PPSU), ABS, 아크릴, 폴리카르보네이트, 테트라플루오로에틸렌 또는 임팩스, 듀로플라스틱 엘라스토머 또는 이들의 복합물로 형성될 수 있다. 본 발명에 따른 장치는 특히 구성이 용이하며, 매우 경제적으로 제조할 수 있다.
- [0034] 그 대안으로, 역시 본 발명의 범주에서 제28항에 따라 하우징 및/또는 스위칭 장치 및/또는 작동 부재가 금속, 특히 (녹방지) 강, 특수강, 알루미늄, 황동, 아연, 적색 황동 합금 또는 이들의 합금으로 형성될 수 있다.
- [0035] 따라서 본 발명에 따른 장치는 전체적으로 열적으로 그리고/또는 화학적으로 소독될 수 있고, 다회용으로 용이하게 재사용될 수 있다.
- [0036] 또한, 하우징이 밀링, 사출성형 또는 레이저를 이용하여 제조 가능한 제29항의 특징은 본 발명에 따른 장치가 경제적으로 제조되도록, 그리고 다수를 위해서도 사용될 뿐만 아니라 개인의 상황에 맞게 특수하게 매칭되어 사용될 수 있도록 하는 데 사용된다.

- [0037] 본 발명에 따른 과제는 마지막으로 용도와 관련하여 제30항의 특징들에 의해서도 해결된다.
- [0038] 그에 따르면 기구 및 공구의 구동을 위한 장치는 복강경, 흉강경 또는 관절경 수술 및 최소 침습 수술에 사용될 수 있다. 즉, 본 발명에 따른 장치는 예컨대 체강(body cavity) 또는 관절강(joint cavity) 내부에 그리고/또는 그의 벽부 영역 상에 또는 그 내부에 존재하는, 예컨대 인체의 유기 공동(antrum)에 의해 적어도 부분적으로 수용되고 그리고/또는 둘러싸인 유기체, 바람직하게는 배아, 근종, 종양, 궤양 및 암종의 조직으로부터 원통형 조직을 절단 및 적출하기 위한 조직 세절기(morcellator)를 구동하는 데 적합하다.
- [0039] 본 발명의 또 다른 특징들, 장점들 및 세부 사항들은 하기에서 본 발명의 몇몇 바람직한 실시예들의 설명 및 도면들을 토대로 제시된다.

도면의 간단한 설명

- [0040] 도 1은 기구 및 공구를 구동하기 위한 본 발명에 따른 장치의 제1 실시예의 사시 정면도이다.
- 도 2는 도 1에 따른 기구 및 공구를 구동하기 위한 본 발명에 따른 장치의 실시예의 사시 배면도이다.
- 도 3 및 도 4는 도 1에 따른 본 발명에 따른 장치의 실시예의 평면도 및 저면도이다.
- 도 5는 본 발명에 따라 도 1 내지 도 4에 상응하게 형성된 장치의 실시예의 측면도이다.
- 도 6은 본 발명에 따라 형성된 장치의 실시예를 도 5의 라인 VI-VI를 따라 잘라낸 횡단면도이다.
- 도 7은 본 발명에 따라 형성된 장치의 실시예를 도 5의 라인 VII-VII를 따라 잘라낸 횡단면도이다.
- 도 8A 내지 도 8E는 본 발명에 따라 도 1 내지 도 7에 상응하게 형성된 장치의 실시예의 개략적인 분해 사시 정면도, 평면도, 사시 배면도, 저면도 및 측면도이다.
- 도 9A 내지 도 9F는 본 발명에 따라 형성된 장치의 또 다른 실시예의 사시도 및 측면도, 그리고 평면도, 또 다른 측면도 및 상기 장치의 실시예를 도 9D의 라인 IXE-IXE와 IXF-IXF를 따라 잘라낸 2개의 횡단면도이다.
- 도 10 내지 도 16은 도 1 내지 도 7에 상응하는, 기구 및 공구를 구동하기 위한 본 발명에 따른 장치의 또 다른 실시예의 사시 정면도, 사시 배면도, 평면도, 저면도 및 측면도, 그리고 본 발명에 따라 형성된 장치의 상기 실시예를 도 14의 라인 XV-XV를 따라 잘라낸 횡단면도 및 도 14의 라인 XVI-XVI를 따라 잘라낸 횡단면도이다.
- 도 17 내지 도 21은 본 발명에 따라 형성된 장치의 도 10 내지 도 16에 따른 실시예를 도 14의 라인 XVII-XVII, XVIII-XVIII 및 XIX-XIX에 따라 그리고 도 12의 라인 XX-XX 및 XXI-XXI에 따라 잘라낸 횡단면도들이다.

발명을 실시하기 위한 구체적인 내용

- [0041] 본 발명에 따른 장치(10)는 기구 및 공구의 구동을 위해 제공된다. 하기에 기술되는 본 발명에 따른 장치(10)의 몇몇 실시예들의 설명에서는 서로 상응하는 동일한 부품에 각각 동일한 도면 부호가 부여된다.
- [0042] 본 발명에 따른 - 특히 휴대 가능한 - 장치(10)는 일반적으로 기구 및 공구를 구동하는 데 적합하다. 여기서 기구 및 공구란 일반적으로 수공업, 금속 가공 등에서 다방면으로 사용되는 기구 및 공구를 말한다. 본 발명에 따른 장치(10)는 예컨대 수술, 특히 유기 조직, 바람직하게는 근종, 종양, 궤양, 암종 등을 적출하거나, 담석 및 결석 또는 그와 유사한, 인체 또는 동물의 체강 또는 관절강 또는 유기 공동에 의해 둘러싸인 그리고/또는 그의 벽부 영역 또는 그 내부에 적어도 부분적으로 수용된 덩어리들과 같은 무기체를 적출하기 위해 회전되는 절단 장치와 같은 의료 기구 및 공구를 구동하는 데 특히 적합하다.
- [0043] 도 1 내지 도 8E에는 본 발명에 따른 장치(10)의 바람직한 실시예가 도시되어 있다.
- [0044] 상기 장치(10)는 하우징(12) 및 상기 하우징(12)의 외부면에 배치된 스위칭 장치(16)를 포함한다.
- [0045] 특히 도 1 내지 도 8E에서 볼 수 있듯이, 하우징(12)은 실질적으로 원통형으로 형성된다. 상세히 도시할 수는 없으나, 그 대안으로 또는 부가적으로 하우징(12)은 사용자의 손에 딱 맞는 인체공학적 형태를 가질 수 있다.
- [0046] 도 8A 내지 도 8E에 따라 하우징(12)은 모터(18)와, 상기 모터(18)에 할당된 전력 공급 장치(20)와, 편형 구동 부재(22)를 수용한다. 편형 구동 부재(22) 역시 모터(18)에 할당되며, 하우징(12)으로부터 부분적으로, 즉 하우징(12) 외부면(14)의 상부 단부면(24)으로부터 돌출되며, 구동될 기구 또는 공구와 상호작용한다.

- [0047] 스위칭 장치(16)는 모터(18)를 스위치 온/오프하는 데 사용된다. 이 경우, 스위칭 장치(16)는 작동 부재(26)를 포함한다.
- [0048] 작동 부재(26)는 원통형으로 형성된 하우징(12)의 주연부 둘레에 적어도 부분적으로, 특히 전체적으로 연장되며, 하우징(12)에 대해 이중 화살표(28)에 상응하게 상대 회전을 할 수 있도록 형성된다.
- [0049] 도 1 내지 도 8E에 도시된 본 발명에 따른 장치(10)의 실시예에서, 스위칭 장치(16)의 작동 부재(26)는 링 형태로 또는 디스크 형태로 형성된다. 바람직하게는 스위칭 장치(16)의 작동 부재(26)가 도 6에 따라, 바람직하게는 하우징(12)의 일부분(12')에 지지되는 링으로서 형성된다. 도 6 및 도 7에서 볼 수 있듯이, 하우징(12)의 부분(12') 역시 대략 원통형으로 형성된다.
- [0050] 도 1 내지 도 8E에 도시된 본 발명에 따른 장치(10)에서, 작동 부재(26)의 외측 주연부(30)는 하우징(12) 외부면(14) 위로 돌출된다. 이 경우, 작동 부재(26)는 하우징(12) 자체보다 더 큰 외경을 갖는다. 이러한 방식으로 작동 부재(26)를 간단하게, 별 어려움 없이, 그리고 신속하게 손에 쥐고 장치(10)의 또 다른 조작을 위해 작동할 수 있다.
- [0051] 또한, 스위칭 장치(16)의 작동 부재(26)의 외주연(30)은 윤곽부(32)를 갖는다. 외주연(30)에 형성된 윤곽부(32)는 널, 톱니 휠, 링 기어 등으로서 형성된다.
- [0052] 스위칭 장치(16)의 작동 부재(26)는 바람직하게 하우징(12)에 대해 하우징의 종축 또는 그에 평행한 축을 중심으로 상대 회전을 할 수 있도록 형성된다.
- [0053] 또한, 스위칭 장치(16)의 작동 부재(26)는 제1 위치, 특히 도 6에 개략적으로 도시된 출발 위치로부터 제2 위치, 특히 접촉 위치로 그리고 그 역으로 하우징(12)에 대해 상대 회전을 할 수 있다.
- [0054] 하우징(12)에 대한 작동 부재(26)의 상대 회전성을 제한하기 위해, 상기 작동 부재(26)에는 도 6 및 도 7에 상응하게 적어도 하나의 스톱퍼 부재(36)가 할당된다. 도 6 및 도 7에 도시된 장치(10)의 실시예에서 스톱퍼 부재(36)는 실질적으로 원호형의 적어도 하나의 장공(38) 또는 그에 상응하게 형성된 리세스를 포함하며, 상기 장공 또는 리세스 내에는 핀(40), 볼트 또는 그와 유사한 가이드 부재 또는 링크 부재가 수용된다. 핀(40), 볼트 또는 그와 유사한 가이드 부재는 하우징(12)의 종축(34)에 대해 평행하게 연장된다.
- [0055] 도 6 및 도 7에 따른 장치(10)의 실시예에서, 적어도 하나의 스톱퍼 부재(36)는 실질적으로 원호형의 2개의 장공(38) 또는 리세스의 형태로 형성되며, 상기 장공들 또는 리세스들 내에는 각각 상기 하우징(12)의 종축(34)에 대해 평행하게 연장되는 핀(40), 볼트 또는 그와 유사한 가이드 부재가 수용되어 안내된다. 핀(40), 볼트 또는 그와 유사한 가이드 부재는 각각 그 단부축이 보어(42) 내에 딱 맞게 삽입되어 수용된다.
- [0056] 실질적으로 원호형의 장공(38) 또는 그와 유사한 리세스의 길이는 작동 부재(26)의 제1 위치 또는 출발 위치 및 제2 위치 또는 접촉 위치의 자리를 결정한다.
- [0057] 바람직하게는 작동 부재(26)에 형성된 2개의 원호형 장공(38) 또는 리세스가 실질적으로 180° 만큼 서로 변위되도록, 즉 링으로서 형성된 작동 부재(26)의 주연부에 걸쳐 균일하게 분포하도록 배치된다. 이러한 방식으로, 작동 부재(26)의 정확한 안내와 동시에 회전 운동의 제한이 달성될 수 있다.
- [0058] 스위칭 장치(16)는 또한, 모터(18)가 스위치 온 및/또는 스위치 오프되도록 바람직하게 리드(reed) 스위치로서 형성된 자석 스위치(44)를 포함한다.
- [0059] 특히 스위칭 장치는 전력 공급 장치(20)를 이용한 모터(18)의 전기 연결을 위한 접촉선(46) 및 상기 접촉선(46)과 상호작용하는 자석(48)을 포함한다. 스위칭 장치(16)의 접촉선(46)은, 하우징(12)의 종축(34)에 대해 대략 평행하게 연장되는 홈(49) 내에 배치된다. 그에 비해 자석(48)은 스위칭 장치(16)의 작동 부재(26)에, 더 구체적으로는 내주연(50) 및 접촉선(46)을 향하여 배치된다. 상세히 도시할 수는 없으나 그의 운동학적 역전도 고려될 수 있다. 그러나 그러한 구조적 설계는 구성 비용 상승을 수반할 수 있다.
- [0060] 특히 도 6 및 도 7에 도시된 것과 같은 장치(10)의 본 발명에 따른 실시예에서, 스위칭 장치(16)는 작동 부재(26)에 할당된 반동 장치(52)도 포함한다. 반동 장치(52)는, 작동 부재(26)가 (도시되지 않은) 접촉 위치로부터 도 6에 상응하는 출발 위치로 자동 복귀할 수 있도록 작동 부재(26)를 가압한다. 이로써, 작동 부재(26)가 능동적인 조작 없이도 자동으로 출발 위치로 확실하게 되돌아감에 따라 모터가 즉각 스위치 오프되고 본 발명에 따른 장치(10)는 완전히 미작동 상태가 된다.
- [0061] 장치(10)의 본 실시예에서 반동 장치(52)는 자석 장치(54)를 포함한다. 자석 장치(54)는 작동 부재(26) 상에

또는 그 내부에 배치되는, 정해진 극성을 갖는 자석(56)을 포함한다. 또한, 자석 장치(54)는 자석(56)을 대면하며 하우징(12) 내에 배치되는 2개의 자석(58, 60)을 포함한다. 이때, 자석(58)은 자석(56)의 극성과 동일한 극성을 갖는다. 그에 반해, 자석(60)은 자석들(56, 58) 각각의 극성에 반대되는 극성을 갖는다. 이러한 방식으로, 작동 부재(26)는 사용자의 고정력에 대항하여 계속적으로 제2 위치, 즉 접촉 위치로부터 제1 위치, 즉 출발 위치로 되돌아가려고 한다.

[0062] 상세히 도시할 수는 없으나, 반동 장치(52)는 물론 스프링 장치로도 형성될 수 있는데, 이 경우 (도시되지 않은) 스위칭 장치(16)의 작동 부재와 하우징(12) 사이에 스프링이 배치된다. 사용자의 고정력에 대항하는 탄성력을 발생시키는 상기 스프링에 의해, 작동 부재(26)는 상기와 유사하게 출발 위치로 복귀하려고 한다.

[0063] 그 외에도 스프링 장치(16)는 도 1, 도 2 및 도 5에 도시된 것처럼, 모터(18)에 할당된 전력 공급 장치의 현재 상태를 표시하기 위한 장치(62)를 구비한다. 이 장치(62)는 도 1, 도 2 및 도 5에 따른 실시예에서, 그 내부에 광학 신호 발생 소자들(66), 특히 발광 다이오드(LEDs)(특히 도 8A, 8B, 8D 및 8E 참조)를 구비한 광투과성 하우징 섹션(64)을 포함한다. 광투과성 섹션(64)은 도 1 내지 도 8E에 따른 장치(10)의 실시예에서 환형으로, 즉 링으로서 형성된다.

[0064] 예컨대, 전력 공급 장치(20)의 충전 상태가 50% 내지 100%인 경우에 백색 신호 발생 소자들(66)이 활성화되는 경우가 고려될 수 있다. 그에 따라 환형 하우징 섹션(64)은 백색으로 빛난다. 전력 공급 장치(20)의 충전 상태가 30% 내지 50%에 도달하면 예컨대 청색 신호 발생 소자들(66)이 활성화됨으로써, 하우징 섹션(64)이 청색으로 빛난다. 그에 비해, 전력 공급 장치(20)의 충전 상태가 30% 미만이면, 자동으로 적색 신호 발생 소자들(66)이 구동되어 하우징 섹션(64)은 적색으로만 빛나게 된다. 따라서 사용자는 전력 공급 장치(20)의 현재 충전 상태에 대하여 조기에 인지하게 된다.

[0065] 또한 하우징(12)은 도 1 내지 도 8E에 따른 장치(10)의 실시예에서 캡슐 형태로 형성된다. 전력 공급 장치(20)는 적어도 하나의 재충전 가능한 축전지(68)를 포함한다. 이 축전지(68)는 예컨대 점 형태의 콘택들(70, 72)을 통해 (도시되지 않은) 외부 충전기에 전기적으로 접속될 수 있다. 이 콘택들(70, 72)은 하우징(12)의 외부면(14), 즉 하부 단부면(74)에 배치된다. 외부 충전기에서 전력 공급 장치(20)를 재충전할 수 있도록 하려면, 경우에 따라 본 발명에 따른 장치(10)와 외부 충전기 사이의 적절한 접촉이 자동으로 실행될 수 있도록 하기 위해 센터링 장치 등과 같은 추가의 구조적 수단이 필요하다.

[0066] 도 8A 내지 도 8E의 개략도에서 볼 수 있듯이, 본 발명에 따른 장치(10)는 하우징(12)의 하부 단부면(74) 영역에서 모터(18)에 할당된 계전기(76)도 포함한다. 계전기(76)는 제어 인쇄회로기판(78)과 그에 전기적으로 연결된 자석 스위치(44) 사이에 배치된다. 계전기(76)는 한편으로는, 작동 부재(26)의 회전으로 인해 자석 스위치(44)가 켜지는 즉시, 모터(18)로 공급될 충분한 작동 전압을 발생시키고 유지하는 데 이용된다. 다른 한편으로 계전기(76)는 매우 바람직한 방식으로 모터(18)를 위한 브레이크로서 사용된다. 이 경우, 작동 부재(26)가 그의 출발 위치로 복귀함에 따라 자석 스위치(44)가 꺼진 후에는 모터(18)의 오버슈트가 확실하게 차단된다. 그 결과, 본 발명에 따른 장치(10)가 사용자에게 의해 매우 정밀하게 조작될 수 있다.

[0067] 전력 공급 장치(20)와 제어 인쇄회로기판(78) 사이에는 이들의 기계적 및 열적 분리에 사용되는 절연층(80)이 제공된다.

[0068] 특히 도 8A, 8B 및 8E에서 볼 수 있듯이, 모터(18)의 외주연에는 모터(18)와 자석 스위치(44) 사이의 전자기 차폐를 달성하기 위한 차폐판(82) 등이 제공된다.

[0069] 또한, 모터(18)에는 상기 모터에 바로 인접하여 추가로 기어 장치(84)가 할당되며, 이 기어 장치는 모터(18)와 핀형 구동 부재(22) 사이에 접속된다. 오직 선택적으로만 제공될 수 있는 이 기어 장치(84)는 모터(18)로부터 핀형 부재(22)로 유도되어 거기로부터 다시 기구 또는 공구로 전달되어야 하는, 정확하게 사전 설정된 회전수 및/또는 힘 또는 토크를 전달하는 데 사용된다. 구동 부재(22)는 예컨대 직사각형, 정방형, 육각형 또는 그 밖의 다각형, 타원형, 사다리꼴, 평행사변형 또는 반원형 윤곽을 갖도록 형성될 수 있다.

[0070] 커플링으로서 제공되는, 하우징(12)에 반경방향으로 배치된 보어들(85) 또는 리세스들 또는 (도시되지 않은) 돌출부들 및 이들에 대응되도록 기구 또는 공구의 고정 부품들에 형성된 돌출부들 또는 보어들 또는 리세스들을 통해, 본 발명에 따른 장치(10)와 기구 또는 공구가 상호작용하도록 서로 분리될 수 없게 연결된다.

[0071] 핀형 구동 부재(22) 자체는 볼 베어링(86) 상에 지지된다. 볼 베어링(86)은 스페이서 링(88)에 의해 시일(90)로부터 간격이 유지된다. 시일(90)은 하우징(12)의 상부 단부면(24)에 있는 환형 갭(92)을 밀폐하며, 그에 따

라 하우징(12)을 전체적으로 완전히 밀봉하는 데 사용된다.

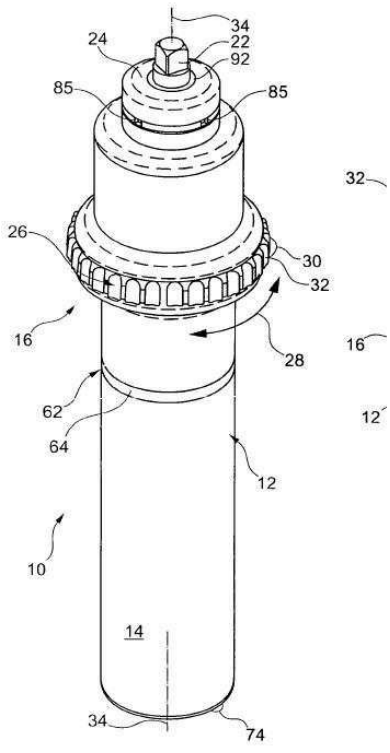
- [0072] 도 9A 내지 도 9F에는 본 발명에 따른 장치의 또 다른 실시예가 도시되어 있다. 도 9A 내지 도 9F에 따른 실시예는 그 기능과 관련하여 실질적으로 도 1 내지 도 8E에 따른 장치(10)의 실시예에 상응한다.
- [0073] 물론 구조와 관련해서는 도 9A 내지 도 9F에 따른 장치(10)의 치수 및 형태가 상이하다.
- [0074] 즉, 한편으로는 도 9A 내지 도 9F에 따른 장치(10)의 실시예의 치수들이 훨씬 더 큰 비례로 선택되었다. 이는 특히 도 9A 내지 도 9F에 따른 장치(10)에 총 3개의 재충전 가능한 (도시되지 않은) 축전지(68)를 포함하는 전력 공급 장치(20)가 구비된 것에 기인한다. 이와 관련하여 하우징(12)은 필연적으로 더 크게 설계되어야 한다.
- [0075] 다른 한편으로는, 도 9A 내지 도 9F에 도시된 실시예의 장치(10)가 하우징(12)의 하부 단부면(74) 영역에 받침 부재(94)를 추가로 포함한다. 받침 부재(94)는 장치(10)의 사용 중에 상기 장치(10)를 세워 놓는 데 사용된다. 또한, 상기 받침 부재(94)는 장치(10)를 눕혀서 보관할 경우 상기 장치(10)가 저절로 작동될 수 있는 가능성을 억제한다.
- [0076] 도 9A 내지 도 9F에 따른 장치(10)의 실시예와 도 1 내지 도 8E 또는 도 8A 내지 8F와의 또 다른 구조적 차이는 광투과성 하우징 섹션(64')의 형상에 있다. 이 하우징 섹션(64')은 말하자면 불연속적으로, 특히 점 형태로, 형성된다. 즉, 받침 부재(94) 내에 점 형태로 형성된 총 3개의 광투과성 하우징 섹션(64')이 제공되며, 이들에 각각 색상이 상이한 신호 발생 부재(66)가 하나씩 할당된다. 전력 공급 장치(20)의 현재 충전 상태를 표시하기 위한 색상 조합은 진술한 실시예들에서와 동일하게 선택될 수 있다. 그러나 다른 색상 조합, 예컨대 교통 신호등의 색상 조합이 우선적으로 고려될 수도 있다. 즉, 녹색은 전력 공급 장치의 충전 상태가 50% 내지 100%임을 나타내고, 황색은 30% 내지 50%를, 그리고 적색은 30% 내지 전혀 충전이 되어 있지 않은 상태를 나타낼 수 있다.
- [0077] 도 10 내지 도 21에는 본 발명에 따른 장치(10)의 또 다른 실시예가 마지막으로 도시되어 있다. 도 10 내지 도 21에 따른 실시예는 그 기능과 관련하여 실질적으로 도 1 내지 8E 또는 도 9A 내지 9F에 따른 장치의 실시예들에 상응한다.
- [0078] 또한, 도 10 내지 도 21에 도시된 본 발명에 따른 장치(10)의 실시예는 그의 구조적 형태에 있어서 몇몇 부분을 제외하고는 전반적으로 도 1 내지 도 8E에 따른 실시예와 동일하다.
- [0079] 그에 따라, 스위칭 장치(16)의 작동 부재(26)의 외주연(30)에 다른 유형의 윤곽부(32)가 제공된다. 작동 부재(26)의 외주연(30)의 윤곽부(32)는, 상기 외주연(30)에 서로 동일한 간격으로 배치된 적어도 2개의 리세스형 손잡이부(96)의 형태로 형성된다. 이러한 형상에서는 물론 리세스형 손잡이부(96)가 2개 이상인 것이 바람직하다. 특히 도 12 및 도 13에서 볼 수 있듯이, 도 12 내지 도 21에 따라 도시된 장치(10)의 실시예에서는 상기 리세스형 손잡이부(96)가 바람직하게 총 8개 제공되어 있다.
- [0080] 또한, 도 10 내지 도 21에 도시된 본 발명에 따른 장치(10)의 실시예에서는, 장치(10)가 외부 충전기의 대응 리세스 내에 삽입되는 즉시 적어도 하나의 축전지(68)의 재충전이 자동으로 실행될 수 있다. 즉, 예컨대 플러스 극으로 형성된 콘택(70)이 하우징(12) 하부 단부면(74)의 중앙에 배치된다. 점 형태의 콘택(72) 대신 실질적으로 원환형인 콘택(72')이 제공되며, 이 콘택(72')은 마이너스 극으로서 형성된다. 콘택들(70, 72')의 배치 및 형상에 따라, 외부 충전기의 리세스 내에서의 장치(10)의 특정한 배치 또는 리세스 내로의 장치(10)의 특정한 삽입은 불필요하다.
- [0081] 도 1 내지 도 8E에 따른 장치의 실시예와 또 다른 점은, 하우징(12) 하부 단부면(74)의 영역에서의 계전기(76)의 배치이다. 도 10 내지 도 21에 따른 장치(10)의 실시예에서는 계전기(76)가 모터(18)에 대해 바로 인접하여 배치됨으로써, 전체적으로 간소화된 구조가 획득될 수 있다.
- [0082] 하우징(12) 및/또는 스위칭 장치(16) 및/또는 작동 부재(26) 및/또는 광투과성 하우징 섹션(64, 64')은 바람직하게 플라스틱, 특히 유리섬유로 강화되거나 강화되지 않은 (강성) 폴리비닐클로라이드, 폴리옥시메틸렌(POM), 폴리에스테르, 폴리페닐렌술폰(PPSU), ABS, 아크릴, 폴리카르보네이트, 테트라플루오로에틸렌 또는 임팩스, 듀로플라스틱 엘라스토머 또는 이들의 복합물로 형성된다.
- [0083] 그 대안으로 또는 부가적으로, 하우징(12) 및/또는 스위칭 장치(16) 및/또는 작동 부재(26)가 금속, 특히 (녹방지) 강, 특수강, 알루미늄, 황동, 아연, 적색 황동 합금 또는 이들의 합금으로 형성될 수 있다.
- [0084] 하우징(12)은 밀링, 사출성형 또는 레이저를 이용하여 제조 가능하다.

[0085]

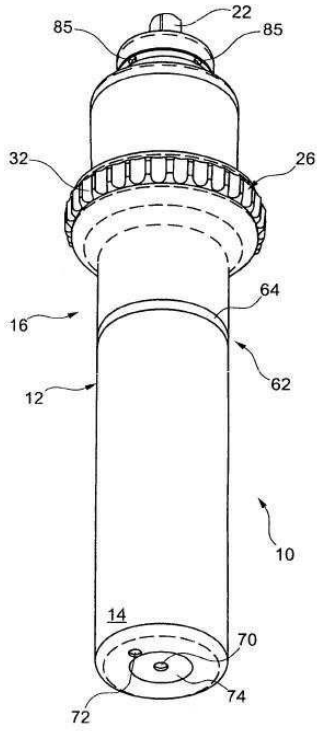
본 발명은 전술한 실시예들에만 제한되지 않는다. 오히려, 캡슐형 하우징(12) 및 적어도 하나의 재충전 가능한 축전지(64)를 구비한 전력 공급 장치(20) 대신 덮개형 또는 캡형 폐쇄 부재와 나사 연결, 베이어닛 연결 등의 방식으로 밀폐 연결될 수 있도록 설계된 하우징도 가능하며, 이 경우 전력 공급 장치(20)는 적어도 하나의 배터리를 포함한다. 이러한 방식으로 마찬가지로 여러 번 재사용 가능한 장치(10)가 구현될 수 있다. 그 대안으로, 하우징(12)을 캡슐형으로 형성하되, 전력 공급 장치(20)는 외부 전류원과의 전기 접속을 위한 (역시 도시되지 않은) 전선을 포함하는 것도 고려 가능하다.

도면

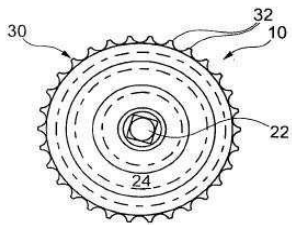
도면1



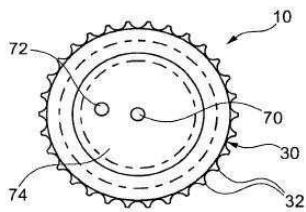
도면2



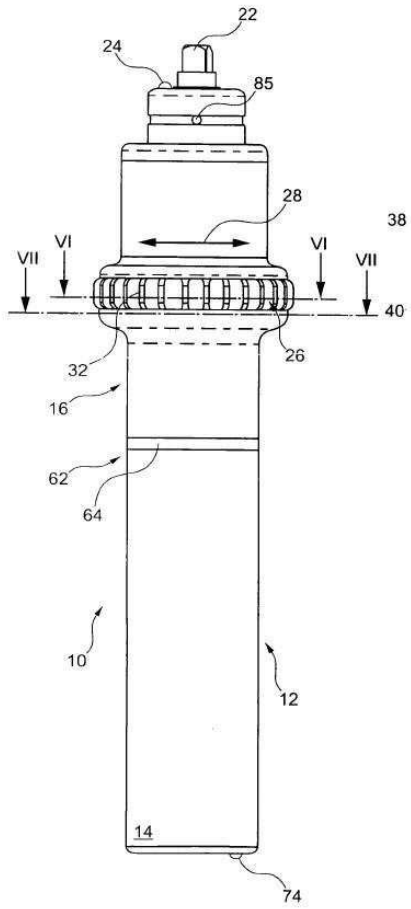
도면3



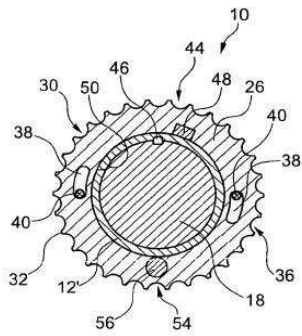
도면4



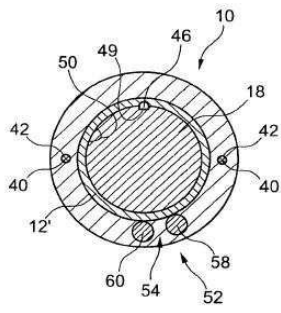
도면5



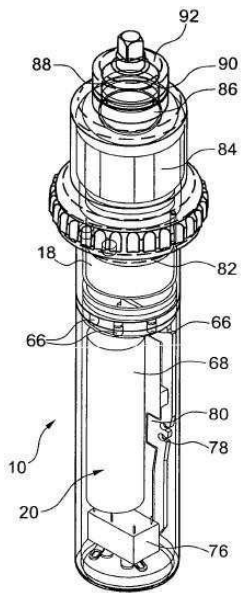
도면6



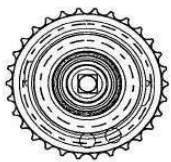
도면7



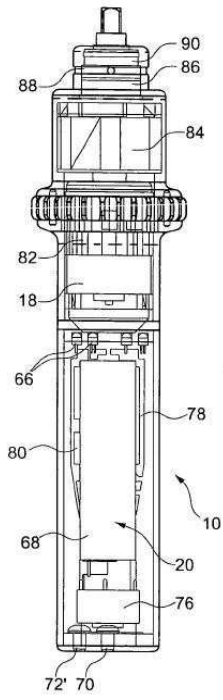
도면8a



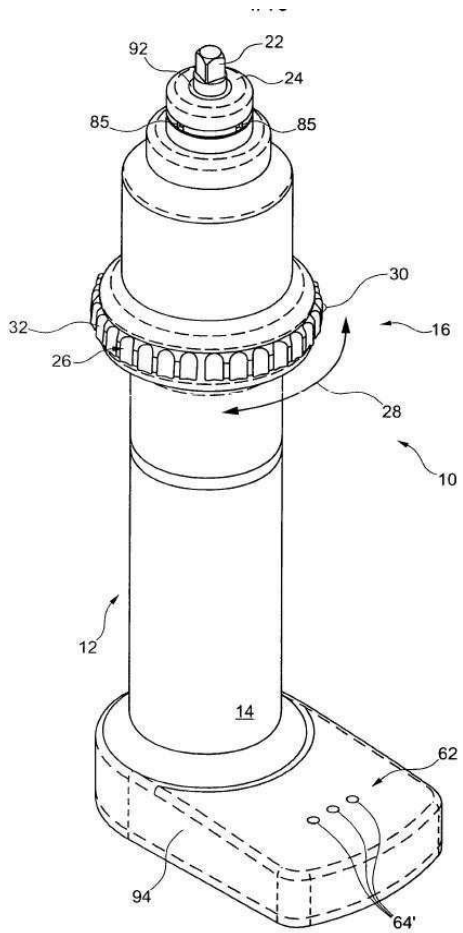
도면8b



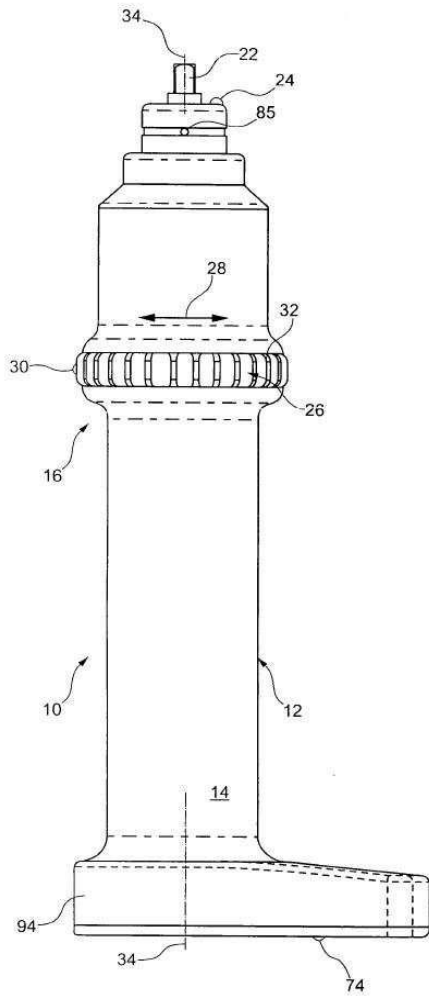
도면8e



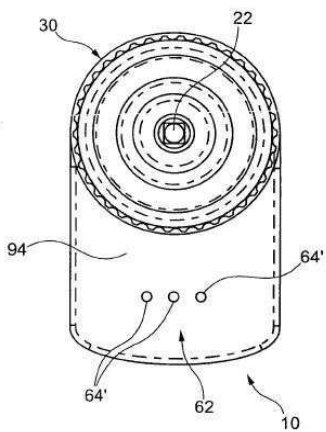
도면9a



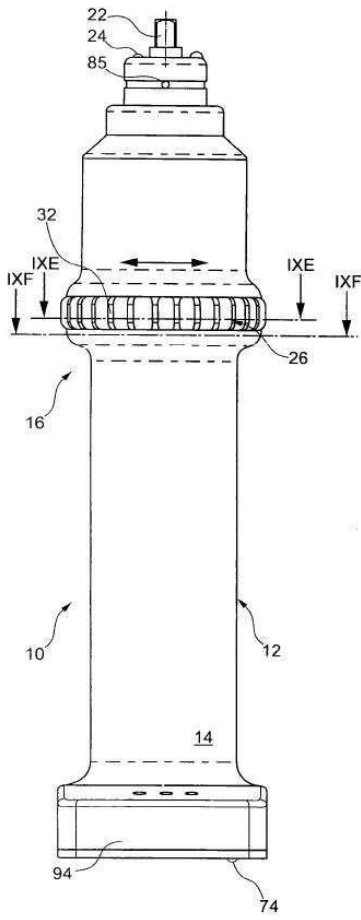
도면9b



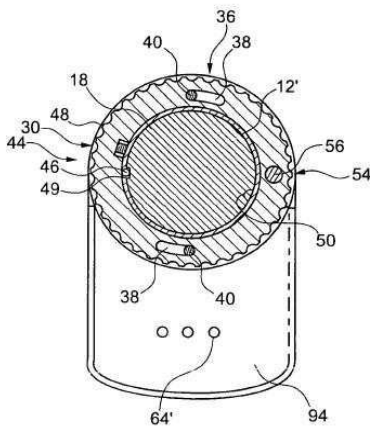
도면9c



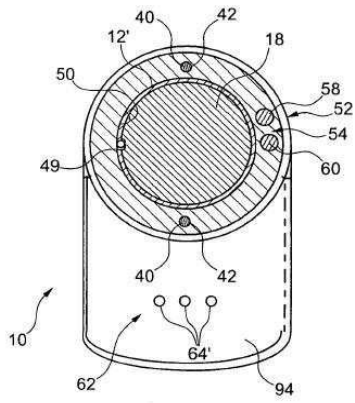
도면9d



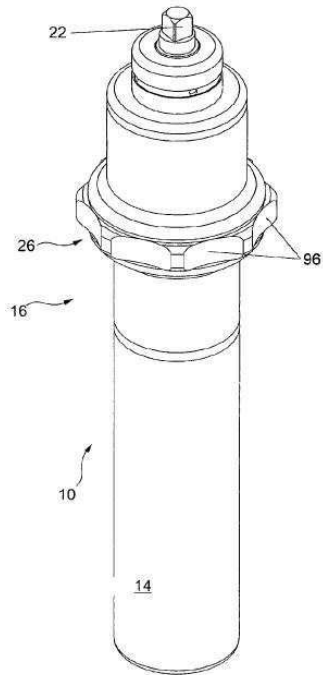
도면9e



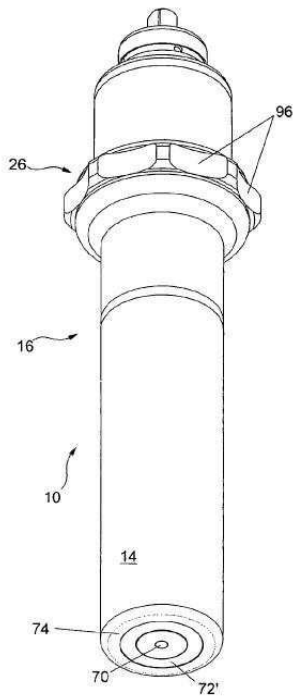
도면9f



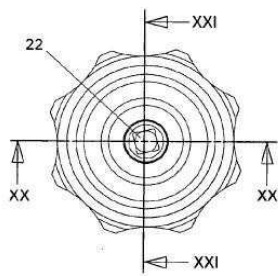
도면10



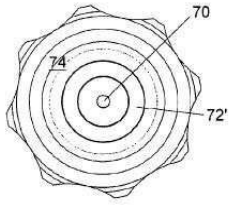
도면11



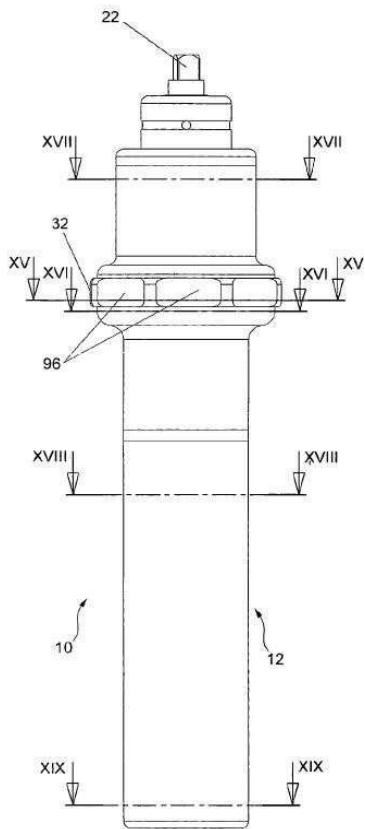
도면12



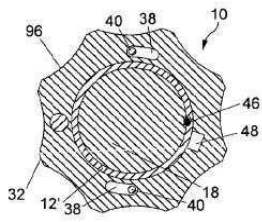
도면13



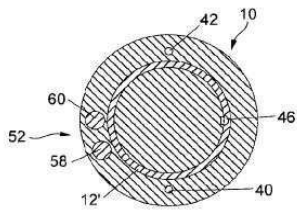
도면14



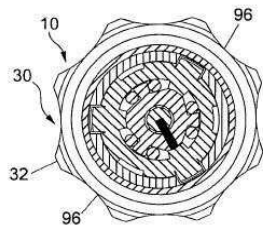
도면15



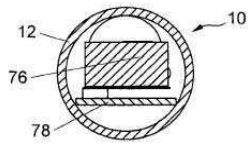
도면16



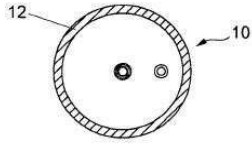
도면17



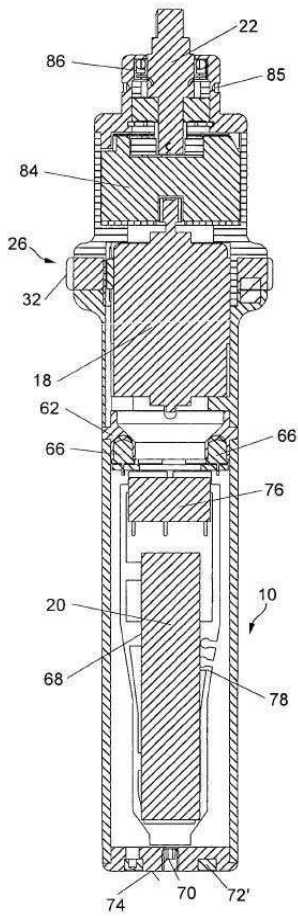
도면18



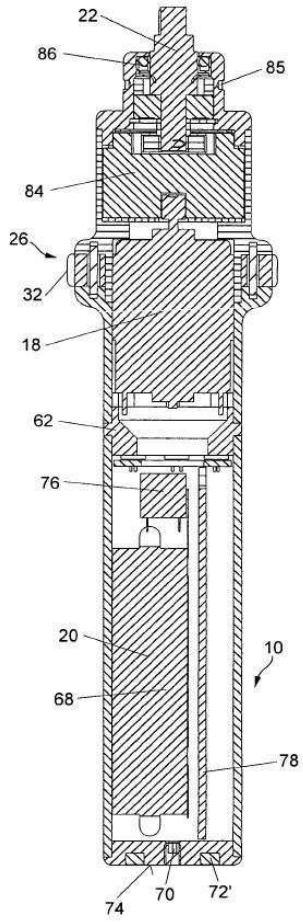
도면19



도면20



도면21



| | | | |
|----------------|---|---------|------------|
| 专利名称(译) | 用于驱动工具和工具的装置及其用途 | | |
| 公开(公告)号 | KR1020100063061A | 公开(公告)日 | 2010-06-10 |
| 申请号 | KR1020107005466 | 申请日 | 2008-08-12 |
| [标]申请(专利权)人(译) | WISAP GES FOR KNO | | |
| 申请(专利权)人(译) | 双孩子上了美联社法理社会科学地农卖地给包子宝马干 | | |
| 当前申请(专利权)人(译) | 双孩子上了美联社法理社会科学地农卖地给包子宝马干 | | |
| [标]发明人 | REPPENTHIEN JOACHIM | | |
| 发明人 | REPPENTHIEN JOACHIM | | |
| IPC分类号 | A61B17/00 A61B17/3205 H01H19/00 H01H36/00 | | |
| CPC分类号 | A61B2017/00398 A61B2017/00876 A61B2017/00424 A61B2017/00433 A61B17/32002 A61B17/00 A61B2017/00734 A61B2018/00952 A61B2018/00916 A61B2017/00367 A61B2017/00017 | | |
| 代理人(译) | KIM , YOUNG HWA | | |
| 优先权 | 102007038358 2007-08-14 DE | | |
| 外部链接 | Espacenet | | |

摘要(译)

本发明包括作为用于驱动工具和工具的设备及其用途的设备，是电动机（18），分配给电动机（18）的电源设备（20），以及分配给电动机（18）的工具。电动机（18）并且它部分地从壳体（12）和设置在壳体（12）的外侧（14）中的开关装置（16）和用于接收精细驱动材料（22）的壳体（12）突出。）与工具相互作用以接通/断开电动机（18）。并且切换装置（16）包括操作构件（26），该操作构件（26）特别地形成由于壳体（12）的边缘周边至少部分地延伸并且相对地可以围绕壳体（12）旋转。。

