

1

2

3

4

5

6

가

7

가

8

,

9

,

*

*

60: 62:

64: 66:

70,72: , 74:

76,78: , 79:

80: 82,84: ,

86:

가

가

가

가

2 , 2 2 2

1 4 ;

1 , 3 , 2 , 4

40) 3 (50) (10), (20), (30), 3 (

(10) (11L, 13L) (11R, 13R) (14) (11L) (11R) ,
가 ()가 ,

(12)

(20) (12) 가 , 3 (40) 3 가 ,
(50) (30) 3 가 .

52L 52R 3 41 51 3 ,

3

(10) , (30) (10)

, 2 (11L) 14

(11R)

(52L)

(52R)

3

(13L)

(13R)

3

L, 11R, 13L, 13R)

(10)

(11

(11L, 11R, 13L, 13R) 가

가

2

2

, 가 1 2

가 5 (36) (CCD)(38) (32) (34) 4
1 (32) 4 (38)
가 가
가 가
가 가
가 가
6 가 가 7
(60) (60) (64) (66) (62) (62)
가 (60) (74), (80), (86)
(74) (62) (60) (68) (L)
(70)(72)
(80) (74) (L)
(76)(78)가 (79)
(86) (80) (L) (82)(84)가
(60) 2 (74)
(78) (79) (L) 가 (76)
(76)(78) (86) (82)(84)

(86) CCD , 가 .

(86) , (82)(84)

(86) , (82)(84) (68) (L) , (60) (79)

(86) , (82)(84)
1

(86) , (82)(84) (62)
(64)

(86) 가 2 , (82)(84) 1 (8
0) 가

(78) 가 (80) (76) 가 4

, , , 가 .

, 1 , 가 .

(57)

1.

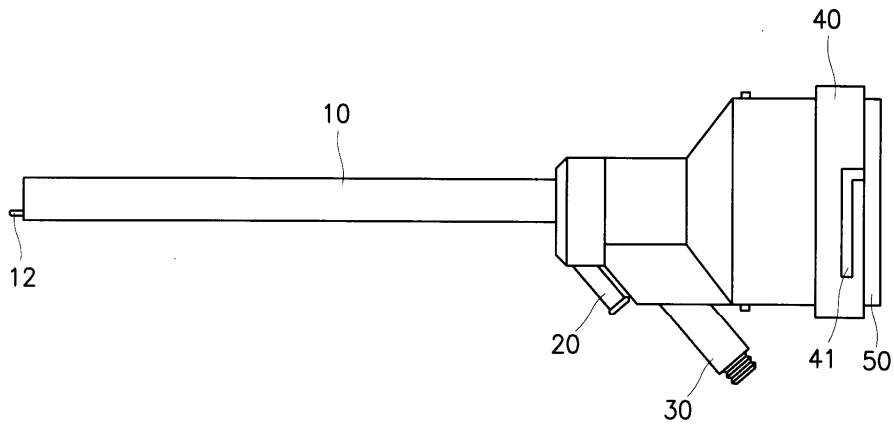
, , , , , 가

가 .

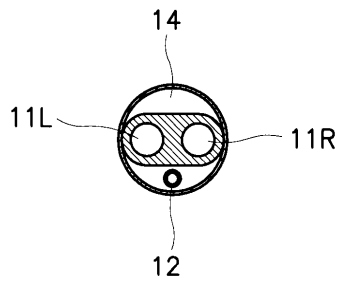
2.

1 , , 가 .

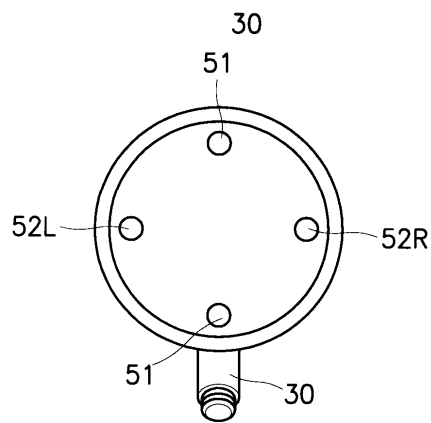
1



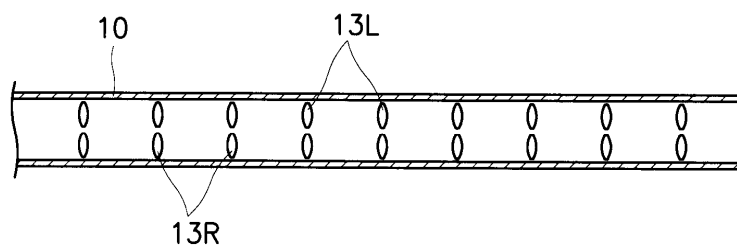
2

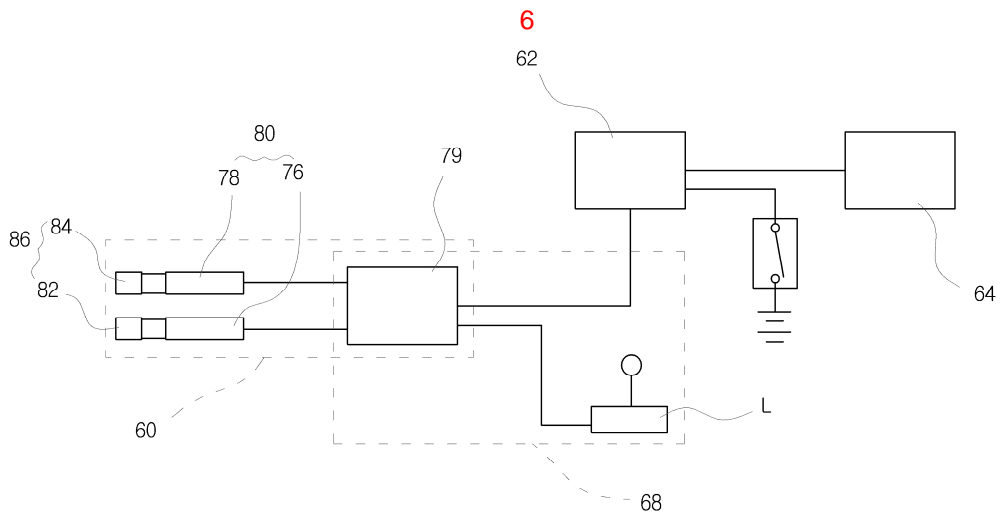
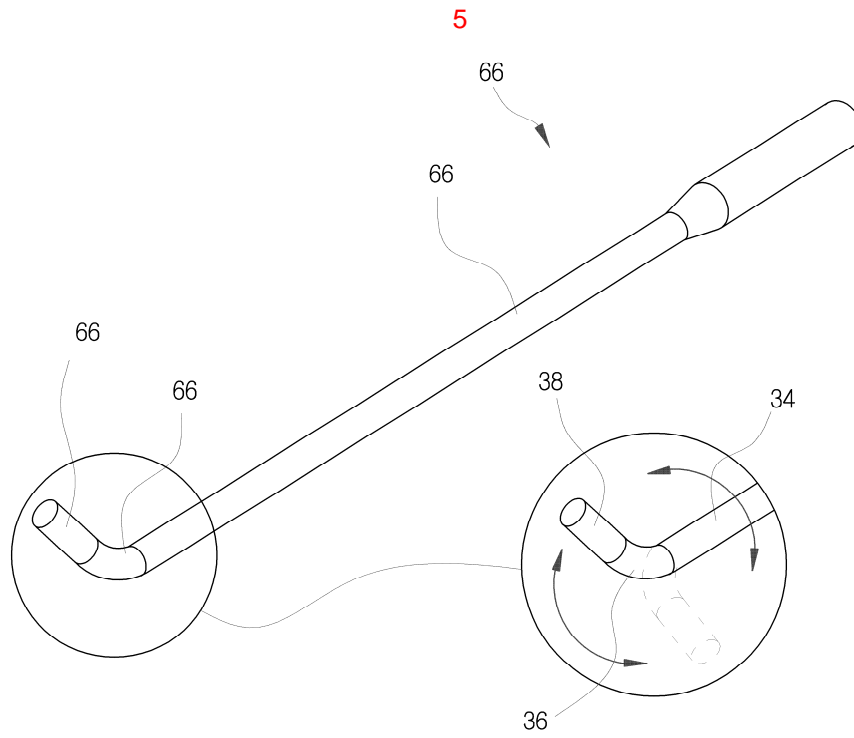


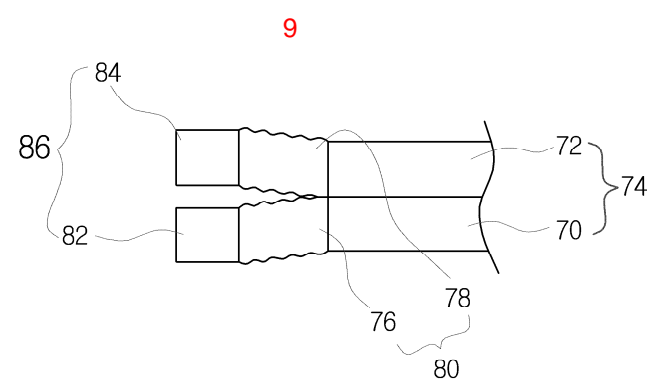
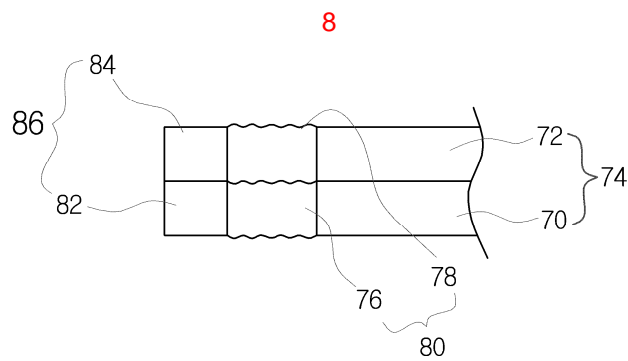
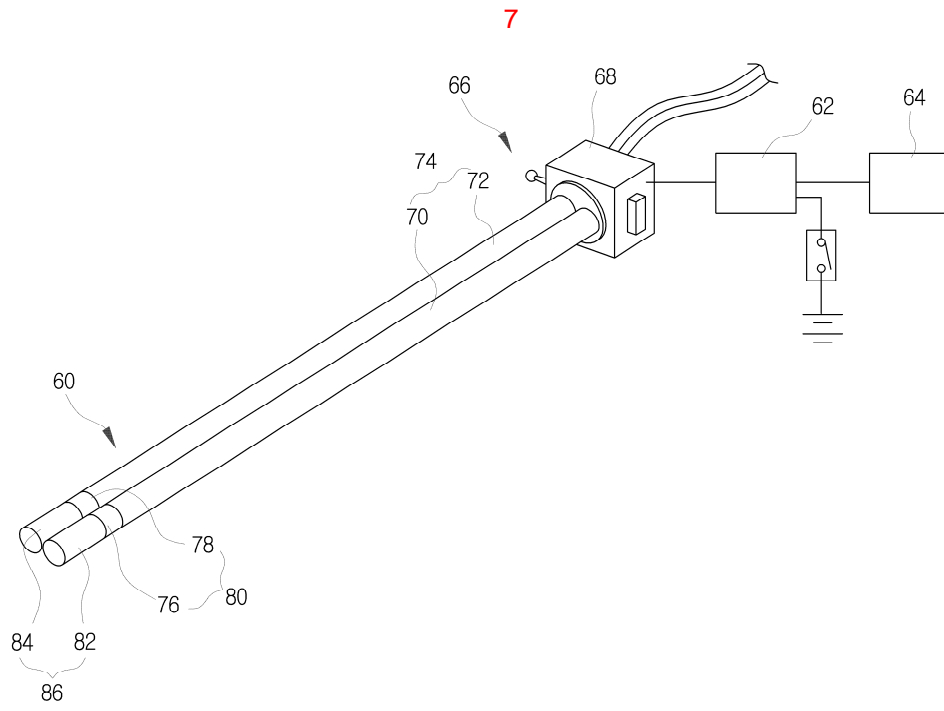
3



4







专利名称(译)	双侧腹腔镜腹腔镜调整		
公开(公告)号	KR1020050011468A	公开(公告)日	2005-01-29
申请号	KR1020030050586	申请日	2003-07-23
[标]申请(专利权)人(译)	NAT癌症CENT 国立癌症中心		
申请(专利权)人(译)	国立癌症中心		
当前申请(专利权)人(译)	国立癌症中心		
[标]发明人	KIM YOUNG WOO		
发明人	KIM,YOUNG WOO		
IPC分类号	A61B1/00 A61B1/313		
CPC分类号	A61B1/3132 A61B1/313 A61B1/00096 A61B1/00193		
代理人(译)	LEE , ROG DUCK		
其他公开文献	KR100556232B1		
外部链接	Espacenet		

摘要(译)

本发明的图像信息是安装有摄像机的计划双眼视功能的患部上的多个平行的支撑件的远端，并通过将它们提供给调节杆或按钮，在腹腔内像人类视觉的预定间隔来打开，并相应地固定在计算机上输出一个立体三维处理来监视正确的图像诊断，双目结构腹腔镜尽可能的间距调整促进精度和使用相同的操作的方便性;经由所述内窥镜和内窥镜输入的患部和用于存储和改变图像的信息，在一个由计算机转换为显示器，用于输出由腹腔镜装置，中的某一个上的图像信息的组成，而具有在腹腔镜主体部分中的jojeonggan电连接到所述计算机中的计算机一种支撑基部，其长度和直径形成为左右地面的平行结构，并在左和右的柔性管安装调整弯曲以预定的间隔变形管回事之间操作期间在预定的角度范围内的前端部通过的电信号的部件，被安装在变形管的前端和由调整之间的操作间隔提供了一种包括双目相机单元的双目型腹腔镜的优异效果，其中左右相机拍摄腹腔部分。8 指数方面 腹腔镜，双目，相机，可变形管，柔性管

