



(19) 대한민국특허청(KR)
(12) 등록특허공보(B1)

(45) 공고일자 2019년02월12일
 (11) 등록번호 10-1946908
 (24) 등록일자 2019년02월01일

- (51) 국제특허분류(Int. Cl.)
A61B 17/02 (2006.01) *A61B 1/313* (2006.01)
- (21) 출원번호 10-2012-7032638
- (22) 출원일자(국제) 2011년05월13일
 심사청구일자 2016년05월12일
- (85) 번역문제출일자 2012년12월13일
- (65) 공개번호 10-2013-0111226
- (43) 공개일자 2013년10월10일
- (86) 국제출원번호 PCT/AU2011/000567
- (87) 국제공개번호 WO 2011/140612
 국제공개일자 2011년11월17일
- (30) 우선권주장
 2010902064 2010년05월13일 오스트레일리아(AU)
- (56) 선행기술조사문헌
 US20090326518 A1*
 US07497824 B2
 WO2000032123 A1
 *는 심사관에 의하여 인용된 문헌

- (73) 특허권자
리백 피티와이 엘티디
 오스트레일리아 빅토리아 3280 워넘불 멜라루카
 코트 8
- (72) 발명자
간, 필립
 오스트레일리아 빅토리아 3280 워넘불 멜라루카
 코트 8
- (74) 대리인
특허법인 수

전체 청구항 수 : 총 25 항

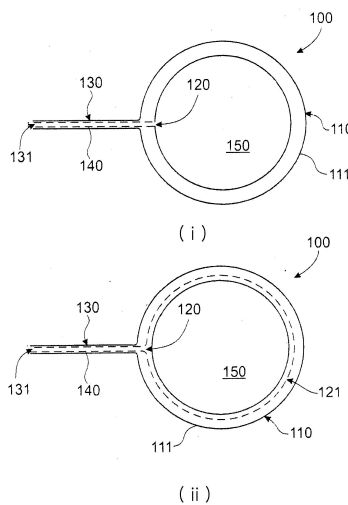
심사관 : 전창익

(54) 발명의 명칭 **흡입 견인기**

(57) 요약

본 발명은 가요성 연속 댐을 포함하는 흡입 견인기를 제공하는데, 가요성 연속 댐은 임의의 형상을 갖는 폐쇄 루프를 형성하고 폐쇄 루프의 내부를 향해 개방된 하나 이상의 도입구를 정의하여 흡입이 연속 댐의 내부를 향해 가해지게 할 수 있다. 흡입 견인기는 흡입 채널을 정의하는 흡입 튜브를 더 포함할 수 있는데, 흡입 튜브는 연속 댐에 부착되어 있거나 부착될 수 있으며, 부착되는 경우 흡입 채널은 하나 이상의 도입구와 연속된다. 하나 이상의 도입구는 폐쇄 루프의 내부 전체에 걸쳐 연장되는 연속 채널을 향해 개방될 수 있다. 바람직하게는, 연속 댐은 평면형이거나 실질적으로 평면형이고, 삽입을 위한 제1 압축 구성 및 견인을 위한 제2 개방 구성을 포함한다. 본 발명의 흡입 견인기는 단일 절개 및 종래의 복강경 수술에 적용될 수 있다.

대표도 - 도1a



명세서

청구범위

청구항 1

입의의 형상을 갖는 폐쇄 루프를 형성하고 하나 이상의 도입구를 정의하는 가요성 연속 댐 - 상기 하나 이상의 도입구는 상기 폐쇄 루프의 둘레에 연장되는 채널과 이어지며, 상기 채널은 상기 폐쇄 루프의 내주부에 의해 둘러싸이고 정의되는 내부 영역을 향해 흡입을 도입하도록 구성됨 - ; 및

흡입이 상기 하나 이상의 도입구를 통하여 상기 가요성 연속 댐의 상기 내부 영역을 향해 가해지게 할 수 있도록, 상기 폐쇄 루프의 상기 내주부 안쪽에 배치되어 상기 하나 이상의 도입구를 적어도 부분적으로 덮는 가드 - 상기 폐쇄 루프는 상기 내부 영역의 둘레에 연장되고 서로 대향하는 제1 및 제2 벽을 정의하고, 상기 가요성 연속 댐은 상기 제1 및 제2 벽이 병치 인접 신체 조직과 면대면 밀봉 합치를 이루면서 형태적으로 동시에 합치되도록 상기 제1 및 제2 벽이 각각 구부러질 수 있게 하기에 충분한 정도로 가요성임 -

를 포함하고,

상기 하나 이상의 도입구는, 상기 제1 및 제2 벽이 인접 신체 조직과 면대면 밀봉 합치를 이루는 때에, 상기 인접 신체 조직이 상기 하나 이상의 도입구로 끌려가는 것이 상기 가드에 의해 방지되면서 상기 인접 신체 조직이 상기 내부 영역을 향해 끌려가도록 하기에 충분한 정도의 흡입을 도입하도록 구성되는 흡입 견인기.

청구항 2

제1항에 있어서,

흡입 채널을 정의하는 흡입 튜브를 더 포함하고,

상기 흡입 튜브는 상기 가요성 연속 댐에 부착되어 있거나 부착될 수 있으며,

상기 흡입 튜브가 상기 가요성 연속 댐에 부착되는 경우, 상기 흡입 채널은 상기 하나 이상의 도입구와 연속되고, 상기 흡입 튜브는 상기 가요성 연속 댐 위에 측방으로 배치되는 흡입 견인기.

청구항 3

제1항 또는 제2항에 있어서,

상기 채널은 상기 폐쇄 루프의 내부 전체에 걸쳐 연속되는 흡입 견인기.

청구항 4

제3항에 있어서,

상기 채널은 개방 채널을 포함하는 흡입 견인기.

청구항 5

제3항에 있어서,

상기 채널은 복수의 개창(fenestration)을 포함하는 흡입 견인기.

청구항 6

삭제

청구항 7

제2항에 있어서,

상기 가요성 연속 댐은 평면형이거나 실질적으로 평면형이고, 상기 가요성 연속 댐과 상기 흡입 튜브는 평면형 배열 또는 실질적인 평면형 배열에 있는 흡입 견인기.

청구항 8

제1항에 있어서,

상기 가요성 연속 댐은 삽입을 위한 제1 압축 구성 및 견인을 위한 제2 개방 구성을 포함하는 흡입 견인기.

청구항 9

제1항에 있어서,

상기 가요성 연속 댐은 상기 가요성 연속 댐의 반대편에 있는 부분들이 분리되어 있도록 돕는, 상기 가요성 연속 댐의 내부 안의 스페이서를 더 포함하는 흡입 견인기.

청구항 10

제9항에 있어서,

상기 스페이서는 하나 이상의 방사 또는 동심 이격 리브를 포함하는 흡입 견인기.

청구항 11

제1항에 있어서,

상기 흡입 견인기는 통상의 흡입 견인기인 흡입 견인기.

청구항 12

제1항에 있어서,

상기 폐쇄 루프는 하나 이상의 순부를 포함하는 단면 윤곽을 포함하는 흡입 견인기.

청구항 13

제12항에 있어서,

상기 폐쇄 루프는 유연성 외부 순부 및 강성 터렛화 내부 순부를 포함하는 흡입 견인기.

청구항 14

제13항에 있어서,

상기 강성 터렛화 내부 순부는 상기 가요성 연속 댐의 반대편에 있는 부분들이 분리되어 있도록 돕는, 상기 가요성 연속 댐의 내부 안의 스페이서인 흡입 견인기.

청구항 15

삭제

청구항 16

삭제

청구항 17

삭제

청구항 18

흡입 견인기를 제조하는 방법으로서,

입의의 형상을 갖는 폐쇄 루프를 형성하고 하나 이상의 도입구를 정의하는 가요성 연속 댐을 형성하는 단계 - 상기 하나 이상의 도입구는 상기 폐쇄 루프의 둘레에 연장되는 채널과 이어지며, 상기 채널은 상기 폐쇄 루프의 내주부에 의해 둘러싸이고 정의되는 내부 영역을 향해 흡입을 도입하도록 구성됨 - ; 및

흡입이 상기 하나 이상의 도입구를 통하여 상기 가요성 연속 댐의 상기 내부 영역을 향해 가해지게 할 수 있도록

록, 상기 폐쇄 루프의 상기 내주부 안쪽에 배치되어 상기 하나 이상의 도입구를 적어도 부분적으로 덮는 가드를 형성하는 단계 - 상기 폐쇄 루프는 상기 내부 영역의 둘레에 연장되고 서로 대향하는 제1 및 제2 벽을 정의하고, 상기 가요성 연속 댐은 상기 제1 및 제2 벽이 병치 인접 신체 조직과 면대면 밀봉 합치를 이루면서 형태적으로 동시에 합치되도록 상기 제1 및 제2 벽이 각각 구부러질 수 있게 하기에 충분한 정도로 가요성임을 포함하고,

상기 하나 이상의 도입구는, 상기 제1 및 제2 벽이 인접 신체 조직과 면대면 밀봉 합치를 이루는 때에, 상기 인접 신체 조직이 상기 하나 이상의 도입구로 끌려가는 것이 상기 가드에 의해 방지되면서 상기 인접 신체 조직이 상기 내부 영역을 향해 끌려가도록 하기에 충분한 정도의 흡입을 도입하도록 구성되는 방법.

청구항 19

제18항에 있어서,

흡입 채널을 상기 흡입 채널과 상기 하나 이상의 도입구가 연속이도록 정의하는 흡입 튜브를 형성 또는 부착하는 단계를 더 포함하고,

상기 흡입 튜브는 상기 가요성 연속 댐 위에 측방으로 배치되는 방법.

청구항 20

제18항에 있어서,

상기 가요성 연속 댐은 상기 가요성 연속 댐의 반대편에 있는 부분들이 분리되어 있도록 돕는, 상기 가요성 연속 댐의 내부 안의 스페이서를 더 포함하는 방법.

청구항 21

제20항에 있어서,

상기 스페이서는 하나 이상의 방사 또는 동심 이격 리브를 포함하는 방법.

청구항 22

삭제

청구항 23

삭제

청구항 24

삭제

청구항 25

삭제

청구항 26

신체 부위, 조직, 기관, 또는 그 일부를 견인하기 위한 시스템으로서,

임의의 형상을 갖는 폐쇄 루프를 형성하고 하나 이상의 도입구를 정의하는 가요성 연속 댐 - 상기 하나 이상의 도입구를 통해 흡입이 가해질 수 있고, 상기 하나 이상의 도입구는 상기 폐쇄 루프의 둘레에 연장되는 채널과 이어지며, 상기 채널은 상기 폐쇄 루프의 내주부에 의해 둘러싸이고 정의되는 내부 영역을 향해 흡입을 도입하도록 구성됨 - ;

흡입이 상기 하나 이상의 도입구를 통하여 상기 가요성 연속 댐의 상기 내부 영역을 향해 가해지게 할 수 있도록, 상기 폐쇄 루프의 상기 내주부 안쪽에 배치되어 상기 하나 이상의 도입구를 적어도 부분적으로 덮는 가드 - 상기 폐쇄 루프는 상기 내부 영역의 둘레에 연장되고 서로 대향하는 제1 및 제2 벽을 정의하고, 상기 가요성 연속 댐은 상기 제1 및 제2 벽이 병치 인접 신체 조직과 면대면 밀봉 합치를 이루면서 형태적으로 동시에 합치되

도록 상기 제1 및 제2 벽이 각각 구부러질 수 있게 하기에 충분한 정도로 가요성임 - ; 및

상기 가요성 연속 댐 위에 측방으로 배치되는 흡입 튜브 - 상기 흡입 튜브는 흡입 채널을 정의하고, 상기 흡입 튜브는 상기 가요성 연속 댐에 부착되어 있거나 부착될 수 있으며, 부착되는 경우 상기 흡입 채널은 상기 하나 이상의 도입구와 연속됨 -

를 포함하고,

상기 하나 이상의 도입구는, 상기 제1 및 제2 벽이 인접 신체 조직과 면대면 밀봉 합치를 이루는 때에, 상기 인접 신체 조직이 상기 하나 이상의 도입구로 끌려가는 것이 상기 가드에 의해 방지되면서 상기 인접 신체 조직이 상기 내부 영역을 향해 끌려가도록 하기에 충분한 정도의 흡입을 도입하도록 구성되는 시스템.

청구항 27

제26항에 있어서,

상기 흡입 튜브 및 상기 하나 이상의 도입구를 통해 흡입을 가하기 위한 기기를 더 포함하는 시스템.

청구항 28

제26항에 있어서,

상기 가요성 연속 댐은 상기 가요성 연속 댐의 반대편에 있는 부분들이 분리되어 있도록 돕는, 상기 가요성 연속 댐의 내부 안의 스페이서를 더 포함하는 시스템.

청구항 29

제28항에 있어서,

상기 스페이서는 하나 이상의 방사 또는 동심 이격 리브를 포함하는 시스템.

청구항 30

제26항에 있어서,

상기 시스템은 통상의 흡입 견인기 시스템인 시스템.

청구항 31

제26항에 있어서,

상기 폐쇄 루프는 하나 이상의 순부를 포함하는 단면 윤곽을 포함하는 시스템.

청구항 32

제1항에 있어서,

상기 흡입 견인기는 단일 절개 복강경 흡입 견인기인 흡입 견인기.

청구항 33

제26항에 있어서,

상기 시스템은 단일 절개 복강경 흡입 견인기 시스템인 시스템.

발명의 설명

기술 분야

[0001] 본 발명은 흡입 견인기, 흡입 견인기를 사용하는 수술 방법, 흡입 견인기를 제조하는 방법 및 흡입 견인기를 포함하는 키트와 관련된다. 특히, 본 발명은 비한정적으로 가요성 연속 댐(dam)과 관련되는데, 이는 댐의 내부를 향하는 하나 이상의 도입구를 정의하며, 이러한 도입구를 통해 흡입이 가해질 수 있다.

배경 기술

[0002] 일상적으로 수술 절차는 수술 중에 신체 부위, 조직 및/또는 기관을 옮기기 위해 기계적 견인기를 사용할 것을 필요로 한다. 이러한 기계적 견인은 외상을 야기하지 않기 위해 상당한 기술을 필요로 한다. 또한, 수술은 이러한 견인기로 어지럽혀질 수 있는 제한된 공간에서 종종 이루어진다.

[0003] 종래의 기계적 견인기를 사용하는 어려움은 상부 위장관 수술을 간단히 고찰해 봄으로써 설명될 수 있다. 종래에는 복부 기관에 대한 수술은 복벽을 관통하여 대규모의 절개를 내는 "개복술"을 필요로 하였다. 지난 20년에 걸친 복부 수술에 있어서의 주요한 진보 중 하나는 복강경 수술인데, 이는 유리하게도 최소한의 접근을 필요로 하고, 이에 의해 대규모의 절개와 관련된 일정 정도의 외상 및 흉터를 방지한다. 복강경 수술은 다수의 소규모 절개를 통해 포트를 통과시킴으로써, 또는 단일 절개 및 단일 포트를 활용하는 단일 절개 복강경 수술(Single Incision Laparoscopic Surgery; SILS)을 사용함으로써 이루어질 수 있다. SILS의 지지자들은 통증, 외상 및 흉터 감소라는 장점을 설명한다. SILS에서 충분한 조직 견인을 달성하는 것은 중대한 기술적 장애인 것으로 드러났는데, 그 까닭은 SILS 포트를 활용하는 견인기는 그 포트를 통한 다른 기구의 접근을 제한하기 때문이다. 견인의 통합 기법은 시간이 많이 걸리고 외상적이지만, 별개의 포트를 통해 견인기를 삽입하는 것은 진정한 단일 절개 복강경 수술이 아니다.

[0004] 따라서, 대안적인 견인기에 대한 명백한 필요가 존재한다.

발명의 내용

[0005] 본 발명의 목적은 종래 기술의 상술한 단점 중 하나 이상을 극복 및/또는 경감시키는 것 및/또는 유용하거나 상업적인 선택을 사용자에게 제공하는 것이다.

[0006] 하나 이상의 신체 부위, 조직, 기관 또는 그 일부를 견인하기 위해 흡입을 사용하는 견인기를 제공하는 것이 바람직한 목적이다.

[0007] 추가적인 목적은 아래의 설명으로부터 명백해질 것이다.

[0008] 본 발명은 넓게는 흡입 견인기뿐만 아니라 흡입 견인기를 사용하는 수술 방법, 흡입 견인기를 제작하는 방법 및 흡입 견인기를 포함하는 키트와 관련된다. 본 발명자는 많은 수술 절차를 단순화시키고 상부 위장관 수술과 같은 수술 절차로 인한 외상 및 흉터를 감소시킬 수 있는 신규하고 진보적인 견인기를 제공하였다.

[0009] 본 발명의 흡입 견인기 및 방법에 의해 바람직하게 달성되는 많은 수술 방법의 단순화는 중요한 장점이다. 이러한 장점 중 일부는 안전과 관련되는데, 이는 수술 실책 위험의 감소 및 외상이 적은 수술 방법의 이해 촉진을 통해서 이루어진다. 본 발명은 또한 상업적으로 중요한 장점을 갖는데, 그 까닭은 흡입 견인기가 일회용일 수 있고 따라서 소독과 세척에 필요한 비용과 노력이 들지 않게 하기 때문이다.

[0010] 제1 태양에 있어서, 본 발명은 흡입 견인기와 관련되는데, 이는 유일하거나 실제로 가장 넓은 태양일 필요는 없으며, 상기 흡입 견인기는 가요성 연속 댐을 포함하는데, 이는 임의의 형상을 갖는 폐쇄 루프를 형성하고 폐쇄 루프의 내부를 향해 개방된 하나 이상의 도입구를 정의하여, 흡입이 하나 이상의 도입구를 통하여 연속 댐의 내부를 향해 가해지게 할 수 있다.

[0011] 흡입 견인기는 또한 흡입 채널을 정의하는 흡입 튜브를 포함할 수 있는데, 흡입 튜브는 연속 댐에 부착되어 있거나 부착될 수 있으며, 부착되는 경우 흡입 채널은 하나 이상의 도입구와 연속된다.

[0012] 제2 태양에 있어서, 본 발명은 제1 태양의 견인기를 사용하여 하나 이상의 신체 부위, 조직, 기관 또는 그 일부를 견인하는 방법과 관련된다.

[0013] 제3 태양에 있어서, 본 발명은 하나 이상의 신체 부위, 조직, 기관 또는 그 일부를 견인하는 방법과 관련되고, 상기 방법은 견인기를 통해 흡입을 가하는 단계를 포함하고, 상기 흡입기는 가요성 연속 댐에 정의된 하나 이상의 도입구를 포함하며, 상기 연속 댐은 임의의 형상을 갖는 폐쇄 루프를 형성하고, 상기 하나 이상의 도입구는 폐쇄 루프의 내부를 향해 개방됨으로써 하나 이상의 신체 부위, 조직, 기관 또는 그 일부에 대한 밀봉을 형성하고 하나 이상의 신체 부위, 조직, 기관 또는 그 일부의 견인을 가능하게 한다.

[0014] 제3 태양의 방법은 또한 연속 댐에 부착된 흡입 튜브를 통해 흡입을 가하는 단계를 포함할 수 있는데, 흡입 튜브는 하나 이상의 도입구와 연속되는 흡입 채널을 정의한다.

[0015] 제4 태양에 있어서, 본 발명은 흡입 견인기를 제조하는 방법과 관련되고, 상기 방법은 임의의 형상을 갖는 폐쇄 루프를 형성하고 폐쇄 루프의 내부를 향해 개방된 하나 이상의 도입구를 정의하는 가요성 연속 댐을 형성함으로써

써 흡입 견인기를 제조하는 단계를 포함한다.

- [0016] 제4 태양의 방법은 또한 흡입 채널과 하나 이상의 도입구가 연속이도록 흡입 채널을 정의하는 흡입 튜브를 형성 또는 부착하는 단계를 포함할 수 있다.
- [0017] 제5 태양에 있어서, 본 발명은 신체 부위, 조직, 기관 및/또는 그 일부를 견인하기 위한 시스템과 관련되고, 상기 시스템은 임의의 형상을 갖는 폐쇄 루프를 형성하고 폐쇄 루프의 내부를 향해 개방된 하나 이상의 도입구(이를 통해 흡입이 가해질 수 있음)를 정의하는 가요성 연속 댐 및 흡입 채널을 정의하는 흡입 튜브를 포함하는데, 흡입 튜브는 연속 댐에 부착되어 있거나 부착될 수 있으며, 부착되는 경우 흡입 채널은 하나 이상의 도입구와 연속된다.
- [0018] 제5 태양에 따른 시스템은 또한 흡입 튜브 및 하나 이상의 도입구를 통해 흡입을 가하기 위한 기기를 포함할 수 있다.
- [0019] 제6 태양에 있어서, 본 발명은 신체 부위, 조직, 기관 및/또는 그 일부를 견인하기 위한 키트와 관련되고, 상기 키트는 임의의 형상을 갖는 폐쇄 루프를 형성하고 폐쇄 루프의 내부를 향해 개방된 하나 이상의 도입구(이를 통해 흡입이 가해질 수 있음)를 정의하는 가요성 연속 댐 및 흡입 채널을 정의하는 흡입 튜브를 포함하는데, 흡입 튜브는 연속 댐에 부착되어 있거나 부착될 수 있으며, 부착되는 경우 흡입 채널은 하나 이상의 도입구와 연속된다.
- [0020] 제6 태양에 따른 키트는 또한 흡입 튜브 및 하나 이상의 도입구를 통해 흡입을 가하기 위한 기기를 포함할 수 있다.
- [0021] 제6 태양에 따른 키트는 또한 사용 설명서를 포함할 수 있다.
- [0022] 상술한 태양 중 임의의 것에 따르면, 하나 이상의 도입구는 내부 영역을 향해 연장될 수 있다.
- [0023] 상술한 태양 중 임의의 것에 따르면, 도입구는 함입될 수 있다.
- [0024] 상술한 태양 중 임의의 것에 따르면, 하나 이상의 도입구는 폐쇄 루프의 내부 전체에 걸쳐 연장되는 연속 채널을 향해 개방될 수 있다.
- [0025] 상술한 태양 중 임의의 것에 따르면, 연속 채널은 개방 채널을 포함할 수 있다.
- [0026] 상술한 태양 중 임의의 것에 따르면, 연속 채널은 복수의 개창(fenestration)을 포함할 수 있다.
- [0027] 상술한 태양 중 임의의 것에 따르면, 연속 채널은 중심 리브(central rib)에 연결될 수 있다.
- [0028] 중심 리브는 하나 이상의 방사 리브(radial rib)에 연결될 수 있다.
- [0029] 중심 리브는 개창될 수 있다.
- [0030] 하나 이상의 방사 리브는 개창될 수 있다.
- [0031] 상술한 태양 중 임의의 것에 따르면, 가드(guard)가 하나 이상의 도입구를 덮을 수 있다.
- [0032] 상술한 태양 중 임의의 것에 따르면, 흡입 튜브가 연속 댐에 부착되는 경우, 흡입 튜브는 연속 댐 위에 측방으로 배치될 수 있다.
- [0033] 흡입 튜브가 측방에 배치되는 경우, 연속 댐과 흡입 튜브는 평면형 배열 또는 실질적인 평면형 배열에 있을 수 있다.
- [0034] 평면형 배열 또는 실질적인 평면형 배열은 접촉이 이루어지는 신체 부위, 조직, 기관 또는 그 일부에 대한 형태적 적응을 적절히 가능하게 할 수 있다.
- [0035] 상술한 태양 중 임의의 것에 따른 연속 댐은 평면형이거나 실질적으로 평면형일 수 있다.
- [0036] 상술한 태양 중 임의의 것에 따르면, 연속 댐의 가요성은 접촉이 이루어지는 신체 부위, 조직, 기관 또는 그 일부에 대해 댐이 형태적으로 적응할 수 있게 한다.
- [0037] 상술한 태양 중 임의의 것에 따른 가요성 연속 댐은 삽입을 위한 제1 압축 구성 및 견인을 위한 제2 개방 구성을 포함할 수 있다.
- [0038] 상술한 태양 중 임의의 것에 따른 가요성 연속 댐은 접기와 펴기, 감기와 풀기 및/또는 좌굴(collapse)과 개방

에 의해 압축 구성으로부터 개방 구성으로 천이할 수 있다.

- [0039] 상기 천이는 견인기에 동작적으로 결합된 개방 메커니즘에 의해 조작될 수 있다.
- [0040] 상술한 태양 중 임의의 것에 따른 견인기는 하나 이상의 편향 부재를 포함할 수 있다.
- [0041] 편향 부재는 막대일 수 있다.
- [0042] 상기 막대는 연속 댐에 걸쳐 있을 수 있다.
- [0043] 상술한 태양 중 임의의 것에 따른 연속 댐은 전성(malleability)이 있을 수 있다.
- [0044] 상술한 태양 중 임의의 것에 따른 연속 댐은 형상 메모리를 가질 수 있다.
- [0045] 상술한 태양 중 임의의 것에 따른 연속 댐은 팽창 가능할 수 있다.
- [0046] 팽창 가능한 연속 댐은 팽창 튜브를 포함할 수 있다.
- [0047] 상술한 태양 중 임의의 것에 따른 연속 댐은 대향하는 제1 및 제2 벽을 포함할 수 있다.
- [0048] 제1 및 제2 벽은 연속 채널에 의해 부분적으로 분리될 수 있다.
- [0049] 제1 및/또는 제2 벽은 안으로 기울어질 수 있다.
- [0050] 제1 및/또는 제2 벽은 밖으로 기울어질 수 있다.
- [0051] 제1 및/또는 제2 벽은 테이퍼(taper)될 수 있다.
- [0052] 제1 및/또는 제2 벽은 하나 이상의 보강 부재를 포함할 수 있다.
- [0053] 하나 이상의 보강 부재는 연속 채널 내의 개창과 함께 위치할 수 있다.
- [0054] 상술한 태양 중 임의의 것에 따른 연속 댐은 천공된 막을 포함할 수 있다. 천공된 막은 중심 구멍을 포함할 수 있다. 천공된 막은 댐 벽에 의해 정의되는 영역의 적어도 일부에 걸쳐 있을 수 있다.
- [0055] 상술한 태양 중 임의의 것에 따른 견인기는 조직, 기관 및/또는 그 일부를 이차적으로 견인하거나 재위치시키기 위해 파지 및 조작될 수 있는 하나 이상의 돌출부를 포함할 수 있다.
- [0056] 상술한 태양 중 임의의 것에 따르면, 연속 채널은 제1 및 제2 댐 벽에 의해 정의되는 영역을 향하는 개구를 포함할 수 있다.
- [0057] 상술한 태양 중 임의의 것에 따르면, 제1 및/또는 제2 벽은 볼록 외면을 포함할 수 있다.
- [0058] 제1 및/또는 제2 벽은 목귀(chamfer)를 포함할 수 있다.
- [0059] 제1 및/또는 제2 벽은 점진적인 또는 층이 진 높이를 갖는 리지(ridge)를 포함할 수 있다.
- [0060] 제1 및/또는 제2 벽은 하나 이상의 순부(lip)를 포함할 수 있다.
- [0061] 하나 이상의 순부는 유연성일 수 있다.
- [0062] 하나 이상의 순부는 강성일 수 있다.
- [0063] 하나 이상의 순부는 매끄러울 수 있다.
- [0064] 하나 이상의 순부는 터렛화(turret)될 수 있다.
- [0065] 바람직한 실시예에서, 제1 및/또는 제2 벽은 유연성 외부 순부를 포함할 수 있다.
- [0066] 다른 바람직한 실시예에서, 제1 및/또는 제2 벽은 강성 터렛화 내부 순부를 포함할 수 있다.
- [0067] 또 다른 바람직한 실시예에서, 제1 및/또는 제2 벽은 유연성 외부 순부 및 강성 터렛화 내부 순부를 포함할 수 있다.
- [0068] 상술한 태양 중 임의의 것에 따르면, 연속 채널은 도랑 또는 고랑을 포함할 수 있다.
- [0069] 상술한 태양 중 임의의 것에 따르면, 도랑 또는 고랑은 C자형을 포함할 수 있다.
- [0070] 상술한 태양 중 임의의 것에 따르면, 연속 채널은 오목면을 포함할 수 있다.

- [0071] 상술한 태양 중 임의의 것에 따르면, 연속 댐은 원형, 무정형, 삼각형, 또는 견인될 신체 부위, 조직, 기관 및/또는 그 일부에 합치되는 형상을 가질 수 있다.
- [0072] 상술한 태양 중 임의의 것에 따르면, 스페이서(spacer)가 연속 댐의 내부 안에 포함될 수 있다.
- [0073] 스페이서는 복수의 이격 리브를 포함할 수 있다.
- [0074] 하나 이상의 이격 리브는 방사상 또는 동심일 수 있다.
- [0075] 하나 이상의 이격 리브는 평행일 수 있다.
- [0076] 하나 이상의 이격 리브는 횡단할 수 있다.
- [0077] 스페이서는 웨빙(webbing)을 포함할 수 있다.
- [0078] 웨빙은 도입구 또는 연속 채널 위 및/또는 아래에 배치될 수 있다.
- [0079] 상술한 태양 중 임의의 것에 따르면, 내부 영역을 향해 가해지는 흡입은 견인기를 통해 하나의 신체 부위, 조직, 기관 또는 그 일부를 다른 신체 부위, 조직, 기관 또는 그 일부에 효과적으로 지지 또는 고정시키기에 충분하다. 이러한 지지 또는 고정은 또한 바람직하게는 하나의 신체 부위, 조직, 기관 또는 그 일부가 다른 신체 부위, 조직 또는 기관을 향해 옮겨지는 때에 견인을 유발시킨다.
- [0080] 본 발명의 추가적인 특징은 아래의 상세한 설명으로부터 명백해질 것이다.
- [0081] 본 명세서에서, "포함한다", "포함하는", "내포한다" 및 "내포하는"이라는 용어 또는 유사한 용어는 비한정적인 포함을 의미하고자 하는 것이며, 이에 따라 일 목록의 요소를 포함하는 방법, 시스템, 또는 기기는 그러한 요소만을 포함하는 것이 아니라 목록에 없는 다른 요소를 또한 포함할 수 있다.

도면의 간단한 설명

- [0082] 본 발명이 용이하게 이해 및 실시될 수 있도록 하기 위해, 이제 첨부 도면에 대한 참조가 이루어질 것이며, 동일한 참조 번호는 동일한 요소를 지칭하는 데 사용된다.
- 도 1a의 (i)은 본 발명의 제1 실시예에 따른 흡입 견인기의 개략도이다.
- 도 1a의 (ii), 1b, 1c, 1d, 1e의 (i), 1e의 (ii), 1f의 (i), 1f의 (ii), 1g의 (i), 1g의 (ii), 1h의 (i), 1h의 (ii), 1i의 (i), 1i의 (ii), 1j의 (i), 1j의 (ii), 1k, 1l의 (i), 1l의 (ii), 1m의 (i) 및 1m의 (ii)는 본 발명의 다른 실시예에 따른 흡입 견인기의 개략도이다.
- 도 2는 본 발명의 일 실시예에 따른 흡입 견인기의 단면을 도시하는 개략도이다.
- 도 3a 및 3b는 본 발명에 따른 수술 방법의 실시예를 도시한다.
- 도 4a 및 4b는 본 발명에 따른 견인기를 제조하는 방법의 실시예를 도시하는 개략도이다.
- 도 5a 및 5b는 본 발명에 따른 키트의 실시예를 도시하는 개략도이다.
- 도 6a, 6b 및 6c는 제1 실시예에 따른 흡입 견인기를 사용하는 경우의 단면을 도시하는 개략도이다.
- 도 7a, 7b, 8, 9a, 9b, 10, 11a, 11b, 12a, 12b, 12c 및 12d는 본 발명에 따른 흡입 견인기의 추가 실시예를 도시한다.

발명을 실시하기 위한 구체적인 내용

- [0083] 본 발명은 신체 부위, 기관, 조직 및/또는 그 일부를 견인하기 위해 흡입을 사용하는 견인기와 적어도 부분적으로 관련된다. 본 발명자는 많은 수술 방법을 단순화시키는 신규하고 진보적인 견인기를 제공하였다. 진정한 SILS과의 호환성뿐만 아니라 사용의 단순함과 신속함을 포함하는 본 발명과 연관된 많은 장점이 존재한다. 또한, 임의의 신체 부위, 조직, 기관 또는 그 일부를 견인하는 데 유리하게 사용될 수 있는 흡입 견인기는 종래의 기계적 조작에 비해 덜 외상적일 수 있다. 흡입 견인기는 견인될 신체 부위, 조직, 기관 또는 그 일부의 표면 주위로 필요한 힘이 보다 고르게 분배될 수 있게 함으로써 외상의 위험을 최소화시킨다.
- [0084] 또한, 본 발명의 흡입 견인기는 일회용일 수 있으며 제조하기에 저렴할 수 있다.
- [0085] 본 발명자는 수술시의 기관 견인을 달성하도록 설계된 신규한 견인기를 제공하였으며, 이는 특히 단일 절개 또

는 종래의 복강경 수술에 적용된다. 본 발명의 신규한 견인기는 봉입된 댐을 포함하는데, 그 안에서 흡입력이 가해진다. 일 응용예에서, 댐은 내장(명목상으로는 간장과 횡경막) 사이에 배치되고, 흡입이 가해지며, 이에 의해 내장의 병치가 유지된다. 간장과 횡경막의 경우, 댐은 단순히 이러한 내장 사이의 통상적인 해부학적 관계를 유지시키고 있지만, 통상적으로 복강경 수술에서 간장은 중력의 영향 하에 횡경막으로부터 떨어져 아래로 내려간다는 점에 주목해야 한다.

- [0086] 본 발명자는 필요한 견인을 달성하기 위해 큰 힘이 가해져야 하는 경우에 본 발명의 흡입 견인기가 충분히 강력하지 않을 수 있음을 경고하지 않는다. 간장 또는 매우 큰 기관 아래에 부착물이 존재하는 경우와 같은 이러한 상황은 소수이며, 종래의 기계적 견인을 사용하여 가장 잘 취급될 수 있다.
- [0087] 본 명세서에서 사용되는 바처럼, "가요성"이라는 용어는 구부러질 수 있음을 의미한다. 아래에서 설명되는 바처럼, 본 발명의 견인기의 가요성은 견인기가 제1 압축 구성에서 제2 개방 구성으로 천이할 수 있음을 의미한다.
- [0088] 도 1a의 (i)은 본 발명에 따른 흡입 견인기(100)의 일 실시예를 도시한다. 흡입 견인기(100)는 도입구(120)를 정의하는 연속 댐(110)을 포함하는데, 흡입 튜브(130)로부터 도입구(120)를 통해 흡입이 가해진다. 도입구(120)는 흡입 튜브(130)에 포함되는 흡입 채널(140)로부터 내부 영역(150)을 향하는 개구 또는 구멍을 포함한다.
- [0089] 아래에서 설명되는 바처럼, 가드(191)는 견인될 신체 부위, 기관 또는 그 일부와 같은 물체가 흡입에 의해 하나 이상의 도입구(120)로 끌려가지 않도록 하나 이상의 도입구(120)를 부분적으로 덮을 수 있다.
- [0090] 다른 실시예에서, 도입구(120)는 물체가 도입구(120)로 끌려가지 않도록 댐(110)안으로 함입될 수 있다.
- [0091] 도 1a의 (ii)는 흡입 견인기(100)의 다른 실시예를 도시하는데, 도입구(120)는 연속 채널(121)을 향해 개방되고, 연속 채널(121)을 통해 흡입이 가해질 수 있다. 연속 채널(121)의 구조는 도 2를 참조하여 아래에서 상세히 논의된다.
- [0092] 도 1a의 (i) 및 (ii)에 도시된 바처럼, 연속 댐(110)은 내부 영역(150)을 둘러싸고 정의하는 루프(111)를 형성한다. 견인기(100)를 사용하여 흡입이 내부 영역(150)을 향해 가해질 수 있다.
- [0093] 이해되는 바처럼, 내부 영역(150)을 향해 가해지는 흡입은 견인기(100)를 통해 하나의 신체 부위, 조직, 기관 또는 그 일부를 다른 신체 부위, 조직, 기관 또는 그 일부에 효과적으로 지지 또는 고정시키기에 충분하다. 이러한 지지 또는 고정은 또한 바람직하게는 하나의 신체 부위, 조직, 기관 또는 그 일부가 다른 신체 부위, 조직 또는 기관을 향해 옮겨지거나 그에 인접하여 지지되는 때에 견인을 유발시킨다.
- [0094] 도 1a의 (i)에 도시된 실시예에서, 도입구(120)는 내부 영역(150)을 향해 연장되지 않는다. 다른 실시예에서, 도입구(120)는 내부 영역(150)을 향해 연장된다.
- [0095] 흡입 견인기(100)는 또한 흡입 채널(140)을 정의하는 가요성 흡입 튜브(130)를 포함할 수 있다. 도 1a의 (i) 및 (ii)에 도시된 바처럼, 흡입 채널(140)은 도입구(120) 및 연속 채널(121)과 각각 연속된다. 흡입 튜브(130)는 또한 근위 튜브 포트(131)를 포함하는데, 이는 흡입 채널(140)을 통해 흡입을 가하기 위한 기기에 부착될 수 있다.
- [0096] 다른 실시예에서, 흡입 튜브(130)는 연속 댐(110)에 탈거 가능하게 부착될 수 있다. 이는 흡입 튜브(130)가 필요에 따라 탈거 및 부착될 수 있게 한다.
- [0097] 연속 댐(110)은 평면형이거나 실질적으로 평면형이다. 도 6a 내지 6c에서 볼 수 있는 바처럼, 평면형 또는 실질적으로 평면형인 형상은 연속 댐(110)이 두 개의 인접하는 및/또는 연결하는 신체 부위, 조직, 기관 및/또는 그 일부 사이에 위치하거나 개재할 수 있게 한다. 가요성 및 평면형 또는 실질적인 평면형 배열은 견인되는 신체 부위, 조직, 기관 또는 그 일부에 대한 형태적 적응을 적절히 가능하게 한다.
- [0098] 연속 댐(110)의 배치를 가능하게 하기 위해, 흡입 튜브(130)는 연속 댐(110)위에 측방으로 배치될 수 있다. 이러한 측방 배열은 견인기(100)가 도 1a의 (i), (ii), 도 1b, 도 1c, 도 1d 및 도 1e의 (i), (ii)에 예시된 실시예에 도시된 바와 같은 평면형 또는 실질적인 평면형 형상을 갖게 하는 결과를 낳는다.
- [0099] 도 1a의 (i) 및 (ii)에 도시된 견인기(100)의 댐(110)은 고리형이다. 본 명세서의 설명에 기초하여, 당업자는 댐(110)의 다른 적합한 형상을 용이하게 선택할 수 있다. 예컨대, 도 1b 및 1c는 각각 댐(110)이 무정형 및 삼각형인 실시예를 도시한다. 댐(110)의 다른 적합한 형상은 직사각형, 정사각형, 오각형 및 육각형을 포함한다.

댐(110)은 견인될 특정 신체 부위, 조직, 기관 및/또는 그 일부에 합치되는 형상을 가질 수 있다.

- [0100] 도 1d는 막(114)을 포함하는 견인기(100)의 다른 실시예를 도시한다. 막(114)은 복수의 천공(115)을 포함하고 중심 구멍(116)을 정의한다. 혼란을 피하기 위해, 도 1d에서는 모든 천공(115)에 표지가 붙지는 않는다. 천공된 막은 벽(112, 113)(도 2 및 아래의 추가 설명 참조)에 의해 정의되는 내부 영역(150)의 적어도 일부에 걸쳐 있다.
- [0101] 천공된 막(115)은 바람직하게는 댐(110)보다 얇다.
- [0102] 도 1e의 (i)은 견인기(100)의 다른 실시예의 정면도를 도시한다. 도 1e의 (i) 및 (ii)에 도시된 견인기(100)는 개창된 연속 채널(121)을 포함한다. 개창이라는 의미는 일련의 개창 또는 개구 또는 창(121a)이 연속 채널(121)의 길이를 따라 존재함을 의미한다. 다른 실시예, 예컨대 도 1a의 (ii), 도 1b, 도 1c, 도 1d 및 도 2에 도시된 실시예에서, 연속 채널(121)은 개방된다. 도 1e에 도시된 실시예에서, 연속 채널(121)은 중심 리브(125)에 연결되고, 중심 리브(125)는 다시 하나 이상의 방사 리브(126)에 연결된다. 중심 리브(125) 및 하나 이상의 방사 리브(126)는 모두 내부 영역(150)을 향해 흡입을 공급하도록 개창된다. 리브(125, 126)는 내부 영역(150)을 구획(150a)으로 분할시킨다.
- [0103] 도 1e의 (i) 및 (ii)에 도시된 실시예에서, 연속 채널(121)의 근위 구획, 즉 도입구(120)로부터 제1 방사 리브(126)로 연장되는 구획(121-1 및 121-2)은 폐쇄된다. 연속 채널(121)의 원위 구획, 즉 방사 리브(126) 사이에서 연장되는 중심 구획(121-3 및 124) 및 방사 리브(126)와 도입구(120) 맞은편의 중심 리브 사이에서 연장되는 말단 구획(121-5 및 126)은 개창된 채널(121)을 포함한다. 다른 실시예에서, 원위 구획(121-3, 121-4, 121-5 및 121-6)은 개방되고, 도랑 또는 고랑(122)을 포함하며, 개창(121a)을 포함하지 않는다. 또 다른 실시예에서, 연속 채널(121) 전체가 개창된다.
- [0104] 도 1e의 (ii)는 도 1e의 (i)에 도시된 견인기(100)의 단면 사시도를 도시하는데, 여기에서는 리브(125, 126)가 생략된다. 단면도는 외부 순부(193) 및 내부 순부(193a)를 포함하는 제1 및 제2 벽(112, 113)을 도시한다. 외부 순부(193)는 접촉되고 밀봉이 이루어질 신체 부위, 조직 또는 기관에 합치되도록 유연성이 있다. 내부 순부(193)는 보다 강성이 있고, 접촉될 신체 부위, 조직, 또는 기관에 붙어 있으면서 댐(110)을 위한 지탱을 제공하도록 터렛화된다. 터렛화 순부(193a)는 일련의 골(193c)에 의해 분리되는 일련의 터렛 또는 이격된 이(193b)를 포함한다.
- [0105] 도 7 및 9를 참조하여 아래에서 설명되는 바처럼, 스페이서(190)는 연속 댐(110)의 반대쪽에 있는 부분이 분리되어 있도록 돕기 위해 내부 영역(150)으로 삽입될 수 있다.
- [0106] 스페이서(190)는 임의의 적합한 형상 및 재료를 가질 수 있다. 스페이서(190)는 폼(foam) 재료 또는 메시(mesh) 재료를 포함할 수 있다. 바람직하게는 스페이서(190)는 메시이다. 아래에서 설명되는 바처럼, 스페이서(190)는 복수의 방사 또는 동심 이격 리브(194)를 포함할 수 있고, 하나 이상의 병렬 이격 리브(195) 및/또는 하나 이상의 횡단 이격 리브(196)를 포함할 수 있다.
- [0107] 도 1f의 (i) 및 (ii)는 편향 부재(127)를 포함하는 견인기(100)의 다른 실시예의 정면도 및 사시도를 각각 도시한다. 편향 채널(121)은 도 1f의 (ii)로부터 생략되었다. 도 1f의 (i) 및 (ii)에 도시된 실시예에서, 편향 부재(127)는 연속 댐(110)에 걸쳐 있는 막대(127a)이고, 압축 구성으로부터 개방 구성으로의 편향을 제공한다. 편향은 압축 구성으로부터 개방 구성으로 다시 잘 튕길 수 있게 한다. 편향 부재(127)는 개방 메커니즘에 의해 동작될 수 있다. 본 명세서의 설명에 기초하여, 당업자는 다른 적합한 편향 부재(127)를 용이하게 선택할 수 있다. 다른 실시예에서, 견인기(100)는 복수의 편향 부재를 포함한다.
- [0108] 도 1g의 (i) 및 (ii)는 안으로 기울어진 또는 V자 형상의 벽(112, 113)을 포함하는 견인기(100)의 또 다른 실시예의 정면도 및 사시도를 각각 도시하는데, 벽(112, 113)은 내부 영역(150)을 향해 안으로 기울어진다. 안으로 기울어진 벽(112, 113)은 접촉이 이루어지는 신체 부위, 조직, 또는 기관에 대한 형태적 합치를 향상시키고, 밀봉을 향상 및/또는 강화시킬 수 있다.
- [0109] 도 1h의 (i) 및 (ii)는 추가 실시예의 정면도 및 사시도를 각각 도시하는데, 여기에서 견인기(100)는 채널(121)에 배치된 보강 부재(126)를 포함한다. 보강 부재(126)는 연속 댐(110)보다 실질적으로 강성이 더 높고, 채널(121)을 좌굴시키는 압축력 하에서 개방 구조를 유지시킬 것이다. 보강 부재는 복수의 개구 또는 개창(124)과 함께 위치할 수 있다. 보강 부재는 벽(112, 113)이 좌굴되는 경우에 흡수의 상실을 방지할 수 있다.
- [0110] 도 1i의 (i) 및 (ii)의 정면도 및 사시도에 각각 도시된 견인기(100)의 실시예는 밖으로 기울어진, 즉 내부 영

역(150)으로부터 멀어지게 기울어진 벽(112, 113)을 갖는데, 이는 흡입 컵과 같은 효과를 만들어 흡입을 증가시킬 수 있다. 유리하게도, 벽(112, 113)을 밖으로 기울임으로써 접촉의 표면적이 증가하고 밀봉이 향상될 수 있다.

- [0111] 따라서, 견인기(100)의 임의의 적합한 실시예에 있어서, 밀봉을 향상시키기 위해 벽(112, 113)이 테이퍼될 수 있다. 테이퍼된 벽(112, 113)의 향상된 밀봉 효과는 도 1g 및 11에 도시된 실시예와 같이 안팎으로 기울어진 벽(112, 113)으로 특히 명백해질 것이다.
- [0112] 도 1j의 (i) 및 (ii)는 견인기(100)의 실시예의 정면도 및 사시도를 각각 도시하는데, 견인기(100)는 좌굴된 구성으로부터 팽창됨으로써 개방 구성으로 천이한다. 팽창 및 수축은 팽창 채널(145)을 정의하고 댐(110)의 팽창 도입구(136)를 향해 개방된 팽창 튜브(135)를 통해 일어난다. 팽창 가능 견인기(100)는 바람직하게는 밀봉 표면에 대한 표면 접촉 및 합치가 양호할 것이다. 팽창 가능 견인기(100)는 또한 팽창 견인기(100)에 의해 접촉되는 신체 부위, 조직, 기관 또는 그 일부에 대한 임의의 손상을 감소시키거나 제한하기 위한 비교적 부드러운 접촉 표면을 제공할 것이다.
- [0113] 도 1k는 조직, 기관 및/또는 그 일부를 이차적으로 견인하거나 채워치시키기 위해 파지 및 조작될 수 있는 돌출부(129)를 포함하는 견인기(100)의 실시예를 도시한다. 도 1k에 도시된 실시예에서, 돌출부(129)는 댐(110)으로부터 연장되는 태브(tab)(129a)이고, 흡입 튜브(130)에서 먼 쪽에 위치한다. 다른 실시예에서, 견인기(100)는 댐(110) 위의 다양한 위치에 배치되는 복수의 돌출부(129)를 포함할 수 있다.
- [0114] 도 2에 도시된 바처럼, 연속 댐(110)은 서로 접합되고 대향하는 제1 벽(112) 및 제2 벽(113)을 포함한다. 벽(112 및 113)은 실질적으로 댐(110)의 중앙에서 접합된다. 즉, 중심 채널(121)을 포함하는 견인기(100)의 실시예에서, 벽(112, 113)은 연속 채널(121)에 의해 부분적으로 분리된다. 도 2에 도시된 견인기(100)의 실시예에서, 제1 및 제2 벽(112, 113)은 반구형 단면을 포함하고, 어떠한 모서리도 갖지 않음으로써 견인기(100)가 임의의 체내 손상을 야기할 위험을 최소화시키는 곡선형 또는 볼록 외면을 포함한다. 본 명세서의 설명에 기초하여, 당업자는 벽(112, 113)의 대안적인 단면 윤곽을 용이하게 선택할 수 있다. 예컨대, 벽(112, 113)은 목귀(180)를 포함할 수 있거나(도 7b 참조), 또는 점진적인 또는 층이 진 높이를 갖는 리지를 포함할 수 있다.
- [0115] 또한, 앞서 도 1e의 (i) 및 (ii)를 참조하여 설명되고 아래에서 도 11a 및 11b를 참조하여 설명되는 바처럼, 벽(112, 113)은 순부(193) 및/또는 내부 순부(193a)를 포함할 수 있다.
- [0116] 다른 실시예에서, 벽(112, 113)의 외면은 곡선형이 아니고, 그 대신 평평하거나 평면형이다. 평평한 표면은 모서리 또는 모퉁이를 가질 수 있거나 또는 테이퍼된 모서리를 가질 수 있다. 본 명세서의 설명에 기초하여, 당업자는 벽(112, 113)의 적합한 형상을 용이하게 선택할 수 있다.
- [0117] 도 2에 도시된 실시예에서, 연속 채널(121)은 오목면(123)을 포함하는 C자 형상의 도랑 또는 고랑(122)이다. 다른 실시예에서, 채널(121)은 V자 형상과 같은 다른 형상을 가질 수 있다. 당업자는 채널(121)의 대안적인 형상을 용이하게 선택할 수 있다.
- [0118] 도 2에 도시된 바처럼, 내부 영역(150)에서 흡입을 생성하기 위해, 견인기(100)는 내부 영역(150)을 향해 밖으로 개방된 연속 채널(121) 내의 개구(124)를 포함한다. 도 1a의 (ii) 및 도 2에 도시된 실시예에서, 단일 개구(124)가 연속 채널(121)의 길이를 따라 이어진다. 도 1e의 (i) 및 (ii)에 도시된 실시예에서, 견인기(100)는 연속 채널(121)의 길이의 일부만을 연장시키는 복수의 개창(121a)을 포함한다. 각각의 개창(121a)은 그 자신의 개구(124a)를 갖는다. 균일한 흡입을 얻기 위해, 복수의 개창(121a) 및 연관된 개구(124a)는 개창된 연속 채널(121)의 길이를 따라 등거리로 간헐적으로 이격될 수 있다.
- [0119] 개구(124)는 연속 채널(121)을 통해 가해지는 흡입이 흡입 견인기(110)가 사이에 개재된 두 내부 구조물 사이에서 밀봉을 형성할 수 있게 한다. 이러한 밀봉이 형성되고 나면 내부 구조물이 견인될 수 있다.
- [0120] 도 1d, 1e의 (i) 및 (ii)에 도시된 실시예에서, 신체 부위, 조직, 기관 또는 그 일부에 대한 흡입은 복수의 천공(115) 및 복수의 개구(124a)를 통해 각각 가해진다.
- [0121] 도 1a의 (i), (ii) 및 도 1d에 도시된 연속 댐(110)은 50 mm의 직경을 갖는데, 이는 소아에서부터 "특대" 환자 응용예에 이르기까지 가능하도록 30 내지 80 mm의 적합한 범위에 있다. 도 1b에 도시된 연속 댐(110)은 가장 긴 폭이 60 mm이고 가장 짧은 폭이 40 mm이다. 도 1c에 도시된 댐(110)의 측면의 길이는 50 mm이다.
- [0122] 벽(112 및 113)은 각각 3 mm의 두께를 가지며, 합쳐서 6 mm의 두께를 포함한다. 벽(112 및 113)의 두께에 대한

적합한 범위는 3 내지 6 mm이다.

- [0123] 천공된 막(114)은 4 mm의 두께를 갖는다. 천공된 막(114)의 두께에 대한 적합한 범위는 3 내지 6 mm이다.
- [0124] 천공(115)은 4 mm의 직경을 갖는다. 천공(115)의 직경에 대한 적합한 범위는 2 내지 5 mm이다.
- [0125] 구멍(116)은 10 mm의 직경을 갖는다. 구멍(116)의 직경에 대한 적합한 범위는 2 내지 30 mm이다.
- [0126] 연속 채널(121)은 2 mm의 직경을 갖는다. 연속 채널(121)의 직경에 대한 적합한 범위는 1 내지 3 mm이다.
- [0127] 개구(124)는 2 mm의 폭을 갖는다. 개구(124)에 대한 적합한 범위는 1 내지 3 mm이다.
- [0128] 흡입 튜브(130)는 5 mm의 직경을 갖고 흡입 채널(140)은 3 mm의 직경을 갖는다. 흡입 튜브(130) 및 흡입 채널(140)에 대한 적합한 범위는 각각 4 내지 7 및 3 내지 5 mm이다.
- [0129] 흡입 튜브는 50 cm의 길이를 갖는다. 길이는 특정 수술 기법에 맞추어질 수 있으며, 10 cm 내지 3 미터의 범위에 있을 수 있다.
- [0130] 본 명세서의 설명에 기초하여, 당업자는 위에서 논의된 치수에 대한 적합한 값을 용이하게 선택할 수 있다. 또한, 본 명세서에 포함된 치수는 예시적일 뿐이며 본 발명은 이와 같이 한정되지 않음을 이해해야 한다.
- [0131] 위에서 언급된 바처럼, 복강경 수술에서 관을 통해 삽입되기 위해, 견인기(100)는 바람직하게는 가요성 및/또는 좌굴성이다. 이러한 가요성 및/또는 좌굴성의 결과로, 견인기(100)는 삽입을 위한 제1 압축 구성 및 단축을 위한 제2 개방 구성을 가질 수 있다.
- [0132] 압축 구성과 개방 구성 사이를 천이하기 위해, 견인기(100)는 접기와 펴기, 감기와 풀기 및/또는 좌굴과 개방이 가능할 수 있다. 바람직하게는 천이는 가역적이다.
- [0133] 도 11의 (i)은 개방 구성에 있는 견인기(100)의 일 실시예를 도시하고, 도 11의 (ii)는 압축 구성에 있는 도 11의 (i)의 견인기를 도시한다. 도 11의 (ii)의 압축 구성은 감긴 구성이다.
- [0134] 천이는 개방 메커니즘(도시되지 않음)을 견인기(100)에 동작적으로 결합시킴으로써 수동으로 또는 자동으로 이루어질 수 있다. 개방 메커니즘은 편향 부재(127)에 대해 작용할 수 있다. 본 명세서의 설명으로부터 당업자는 적합한 개방 메커니즘을 용이하게 선택할 수 있다.
- [0135] 전성이 있는 것 외에도, 견인기(100)는 또한 형상 메모리를 가질 수 있다. 이러한 형상 메모리는 견인기가 예컨대 수술 포트를 통과하거나 견인을 위해 배치되도록 압축된 후에 원래의 의도된 형태로 돌아올 수 있게 한다.
- [0136] 원하는 수준의 전성을 달성하기 위해, 댄(100)은 적합한 생체 적합성 의료 등급 합성 재료로, 예컨대 연성 및/또는 유연성 실리콘 및/또는 플라스틱으로 구성된다.
- [0137] 아래에서 논의되는 바처럼, 전성으로 인해 견인기(100)는 수술 포트를 통해 삽입될 수 있도록 압축된 크기로 접힐 수 있다. 전성은 또한 견인될 신체 부위, 조직, 기관 및/또는 그 일부의 형상에 견인기(100)가 적응하도록 돕는다. 유리하게도 본 발명의 이러한 특징은 가해지는 흡입을 향상시킨다.
- [0138] 도 1m의 (i)은 본 발명의 견인기(100)의 또 다른 실시예를 도시하는데, 여기에서 스페이서(190)는 웨빙의 형태를 갖는다. 도 1m의 (i)에서 웨빙은 연속 채널(121)의 한쪽에, 예컨대 아래에 또는 사용시에 아랫면에 위치한다. 도 1m의 (ii)에서 웨빙은 연속 채널(121)의 양쪽에, 예컨대 위아래에 또는 사용시에 아랫면과 윗면에 위치한다. 웨빙은 다른 스페이서(190)와 마찬가지로 물체가 도입구(120) 또는 채널(121)로 끌려가는 것을 방지하는데 유용하다.
- [0139] 견인기(100)는 또한 종래의 수술 기법에서 사용될 수 있다. 이러한 기법에서는 견인기(100)가 수술 포트를 통해 삽입될 필요가 없고, 이러한 경우에 견인기(100)는 관심 신체 부위, 조직, 기관 및/또는 그 일부를 견인하는데 필요한 만큼의 크기를 가질 수 있다.
- [0140] 견인기(100)는 임의의 신체 부위, 조직, 기관 또는 그 일부를 견인하는 데 사용될 수 있다. 예컨대, 견인기(100)는 SILS 중에 간장의 좌엽 또는 우엽을 견인하거나 임의의 적합한 신체 부위, 조직, 기관 또는 그 일부를 견인하는 데 사용될 수 있다.
- [0141] 위에서 살펴본 바처럼, 본 발명은 또한 견인기(100)를 사용하여 하나 이상의 신체 부위, 조직, 기관 또는 그 일부를 견인하는 방법(200)을 제공한다.

- [0142] 도 3a에 도시된 방법(200)의 일 실시예에 따르면, 단계(210)에서 흡입이 견인기(100)를 통해 가해져 하나 이상의 신체 부위, 조직, 기관 또는 그 일부에 대한 밀봉이 형성되고, 이에 의해 그 하나 이상의 신체 부위, 조직, 기관 또는 그 일부의 견인이 가능해진다.
- [0143] 흡입을 가하기 전에, 견인기(100)는 견인될 신체 부위, 조직, 기관 또는 그 일부와 다른 구조물 사이에 배치되거나 개재되어 견인을 촉진하기에 충분한 흡입 및 진공이 생성될 수 있도록 한다. 다른 구조물은 다른 신체 부위, 조직, 기관 및/또는 그 일부일 수 있다.
- [0144] 도 3b에 도시된 바처럼, 방법(200)은 또한 연속 댐(110)에 부착된 흡입 튜브(130)를 통해 흡입을 가하는 단계(220)를 포함할 수 있는데, 흡입 튜브(130)는 하나 이상의 도입구(120)와 연속인 흡입 채널(140)을 정의한다.
- [0145] 본 발명은 또한 흡입 견인기(100)를 제조하는 방법(300)을 제공한다. 도 4a에 도시된 바처럼, 방법(300)은 하나 이상의 도입구(120)를 정의하는 연속 댐(110)을 형성함으로써 흡입 견인기(100)를 제조하는 단계(310)를 포함한다. 형성된 연속 댐은 또한 연속 채널(121)을 정의할 수 있다.
- [0146] 도 4b는 흡입 채널(140)과 하나 이상의 도입구(120)가 연속이도록 흡입 채널(140)을 정의하는 흡입 튜브(130)를 형성 또는 부착하는 추가 단계(320)를 포함하는 방법(300)의 다른 실시예를 도시한다.
- [0147] 도 5a는 연속 댐(110) 및 흡입 튜브(130)를 포함하는 견인기(100)를 포함하는 본 발명의 일 실시예에 따른 키트(400)를 도시한다. 흡입 채널(140)이 도입구(120) 및/또는 연속 채널(121)과 연속이도록 댐 포트(117)에 원위 튜브 포트(132)를 접합시킴으로써 흡입 튜브(130)가 연속 댐(110)에 부착될 수 있다.
- [0148] 흡입 채널(140)을 통해 흡입을 가하기 위한 흡입 기기(160)를 포함하는 본 발명에 따른 키트(400)의 다른 실시예가 도 5b에 도시된다. 흡입 튜브(130)는 근위 튜브 포트(131)를 흡입 기기 포트(161)에 접합시킴으로써 기기(160)에 연결된다. 흡입은 연속적으로 가해질 수 있거나, 또는 밀봉이 달성되면 흡입이 중단되거나 간헐적으로만 가해질 수 있다.
- [0149] 흡입 기기(160)는 흡입 튜브(130)와 같은 튜브를 통해 흡입을 가하는 데 적합한 임의의 종래의 전자 흡입 장치일 수 있다. 일 실시예에서, 흡입 기기(160)는 종래의 "벽 흡입" 장치이며, 이를 통해 가변적인 흡입 압력이 가해질 수 있고 레버에 의해 조절될 수 있다. 다른 실시예에서, 흡입 기기(160)는 미리 결정된 설정에 따라 가해지는 흡입력의 정도를 모니터링 및 유지할 수 있는 전자 흡입 장치일 수 있다. 또 다른 실시예에서, 흡입 장치(160)는 흡입을 가하도록 당겨지고 흡입력을 유지하도록 잠그게 또는 3방향 탭(3 way tap)을 사용하여 밀봉을 생성하는 주사기일 수 있지만, 현재까지의 시험에서 이는 조직의 병치를 유지하는 데 있어 효과적이지 않은 것으로 증명되었다.
- [0150] 키트(400)는 또한 하나 이상의 복강경 포트(173)(아래 참조) 및/또는 사용 설명서를 포함할 수 있다.
- [0151] 본 발명이 용이하게 이해 및 실시될 수 있도록, 아래의 비한정적인 예시가 제공된다.
- [0152] 예시
- [0153] 예시 1
- [0154] LiVAC - 간장 진공 견인
- [0155] 복강경 수술 중에 간장 아래의 기관을 노출시키기 위해 간장을 견인하는 것을 참조하여 본 발명의 방법이 더 설명될 것이지만, 이에 한정되지는 않는다. 간장을 위로 견인하는 것은 위장 또는 쓸개에 대해 이루어지는 수술에서 필요하다. 이러한 기관에 접근하기 위해 견인이 필요하다. 본 발명의 신규한 흡입 견인기(100)와 함께 사용되는 경우, 이러한 기법은 LiVAC 또는 간장 진공 견인이라고 불린다.
- [0156] 복강경 수술 또는 개복 수술은 간장을 위로 들어올리기 위해 간장의 아랫면에 힘을 가할 것을 필요로 한다. 복강경 수술에서, 견인기의 삽입 및 견인의 유지를 위한 전용 관 또는 포트가 생성된다. 본 발명의 견인기(100) 및 방법(200)은 간장의 윗면과 횡격막 사이의 흡입을 사용하는 간장의 견인 수단을 제공한다.
- [0157] 도 6a에 도시된 바처럼, 댐(110)은 횡격막(170)과 간(171) 사이에 배치될 수 있고, 이어서 간(171)과 횡격막(170)이 함께 병치로 지지됨으로써 견인되도록 튜브(130)를 통해 흡입이 가해진다. 간장 좌엽의 횡격막에 대한 측면 유착은 흡입 견인에 대한 저항력을 감소시키도록 분할될 수 있다.
- [0158] 도 6a에 도시된 실시예에서, 댐(110)은 환자의 복부(174)에 낸 수술 절개(172)에 배치된 복강경 포트(173)를 통해 삽입된다. 댐(100)은 압축되고 포트(173) 또는 절개(172)를 통해 삽입되며, 이어서 튜브는 포트(173) 내의

채널 또는 연결을 통해 되돌려진다. 튜브(130)는 또한 포트(173)를 통해 부분적으로 삽입된다.

- [0159] 유리하게도, 흡입 견인기(100)는 단일 절개 복강경 수술(SILS) 기법에 호환 가능할 뿐만 아니라, SILS를 현저히 단순화시킨다. 도 6a에 도시된 바처럼, 다른 복강경 기구를 수용하도록 포트(173)의 테두리 대부분을 여전히 비어 있게 두면서 흡입 튜브(130)가 포트(173)를 통과할 수 있게 하기 위해 흡입 튜브(130)는 적절히 좁다. 이러한 방식으로, 견인기(100)는 포트(173)를 통해 또한 삽입된 다른 복강경 기구와 맞서는 힘을 발휘하지 않는다.
- [0160] 도 6b는 흡입 튜브(130)가 수술 포트(173)와 일체인 실시예를 도시한다.
- [0161] 도 6c는 본 발명의 견인기(100)가 수정된 SILS 기법과도 호환 가능함을 도시하는데, 포트(173) 이외에도 속이 빈 바늘 또는 투관침(175)이 환자의 복부(174)를 통해 삽입된다. 속이 빈 바늘 또는 투관침은 근위 포트(131)를 통해 흡입 튜브(130)에 부착될 수 있다.
- [0162] 이러한 수정된 SILS 기법에서, 바늘 또는 투관침(175)을 수용하기 위한 작은 절개만을 추가하면, 더 짧은 길이의 흡입 튜브(130)가 복부 내에서 필요하다.
- [0163] 견인기(100)는 간장의 좌엽 또는 우엽을 견인하는 데 사용될 수 있다.
- [0164] 예시 2
- [0165] 아세탈 시제품(acetal prototype)
- [0166] 최초의 시험은 도 7a에 도시된 것과 유사한 강성의 아세탈 고리로 만들어진 견인기(100)를 사용하여 이루어졌다. 간장의 절반 사이에 견인기(100)를 배치하는 시험이 수행되었다. 도 9a에 도시된 바처럼, 아세탈 시제품 견인기(100)는 도입구(120)를 포함한다.
- [0167] 아세탈 연속 댐(110)의 중앙에 놓인 와이어 메시 원반을 포함하는 스페이서(190)는 간장의 두 부분의 분리를 도왔고, 따라서 진공에 노출되는 간장 표면의 면적을 최소화시켰다(도 9b에 도시된 스페이서(190) 참조). 이는 성공적인 것으로 입증되었다.
- [0168] 진공에 의해 간장 표면에 작용하는 증가된 힘은 아세탈 고리의 단단한 모서리가 간장의 표면에 자국과 조직 손상을 야기하고 있었음을 의미하였다. 목귀(180)가 벽(112, 113)에 삽입되어 이러한 손상을 감소시켰다. 도 7a는 아세탈 시제품 견인기(100)를 도시하고 도 7b는 목귀(180)가 추가된 단면 형상 변화를 도시한다. 이는 흡입 결과에 매우 적은 영향을 미쳤는데, 그 까닭은 흡입기(100)가 여전히 간장에 대한 밀봉을 유지했기 때문이다.
- [0169] 이어서, 와이어 메시 스페이서(190) 대신에 간장을 분리하는 수단으로서 하나 이상의 저밀도 폼을 포함하는 스페이서(190)를 사용하는 시험이 시작되었다. 다양한 폼 재료뿐만 아니라 다양한 폼 형상이 시험되었다. 하나의 변형이 도 8에 도시되는데, 여기에서 스페이서(190)는 포트(120)에 있는 절단부 및 중심 구멍을 갖고 내부 영역(150)에 배치되는 원반 형상의 폼이다. 어떠한 폼도 와이어 메시 삽입 스페이서(190)만큼 효과적이지 않은 것으로 결론이 내려졌는데, 그 까닭은 진공 하에 있을 경우 간장이 그러한 재료를 압박하였고 또한 도입구(120)로 빨려 들어갔기 때문이다.
- [0170] 유량을 변화시키기 위해 바늘 밸브(도시되지 않음)가 흡입 기기(160)에 부착되었고, 최초의 흡입이 생성되고 나면 견인기(100)는 유량이 거의 0이 될 때에만 작동하지 않음이 파악되었다. 최초의 밀봉이 생성되기 전에 유량을 낮추는 것은 진공을 생성하는 데 걸리는 시간을 늘릴 뿐이었다.
- [0171] 이어서 아세탈 견인기(100)는 내부면의 중앙을 통과하는 채널 또는 언더컷(undercut)(121)을 갖도록 가공되었다(도 9a 참조). 이어서 도입구(120)의 바로 정면에 있는 절단부는 얇은 테이프를 포함하는 가드(191)로 덮였다(도 9b 참조). 가드(191)는 간장이 도입구(120)를 막는 것을 방지하였다. 언더컷 채널(121) 내에 노출 진공 공간을 가짐으로써 결과가 또한 개선되었다.
- [0172] 댐(110)의 접촉면 위에 점진적인 높이를 갖는 리지(192)(도시되지 않음)를 포함하는 추가 견인기(100)가 생성되었다. 밀봉이 가장 바깥의 리지 위에 생성될 수 있고, 간장이 중력 하에 벗겨짐에 따라 밀봉의 일부가 작용하지 않는 경우 이는 다음 리지 위에 다시 밀봉을 생성할 것으로 가정하였다. 최초의 밀봉이 항상 가장 안쪽의 모서리 위에 만들어졌기 때문이 이는 성공적이지 않은 것으로 결론이 내려졌다.
- [0173] 모서리를 테이핑하고 황동 튜브(도시되지 않음)를 채널(121) 내로 삽입하는 것과 같은 다양한 수단에 의해 개창(121a)을 추가하는 것은 진공을 통과하는 약간 더 지향성 있는 공기 흐름을 생성하는 것으로 보였지만, 전체적

인 효과는 미미했다.

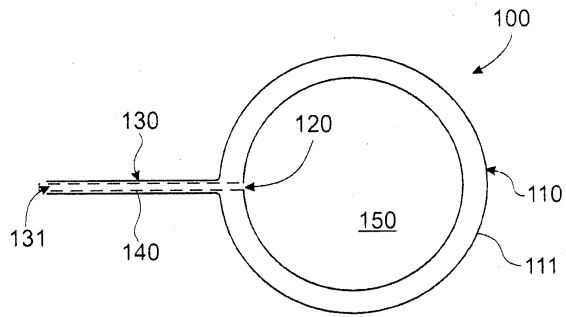
- [0174] 이어서 싱크 스트레이너(sink strainer) 및 섬유 유리 메시와 같은 대체물을 사용하는 와이어 메시 스페이서(190)의 역할이 더 조사되었다(도 10a 및 10b 참조). 이어서 시간에 따른 간장 표면에 대한 효과가 관찰되었다. '타박상과 같은' 흔적의 형태인 간장에 대한 작은 손상 및 빠르게 사라지는 표현 위의 자국은 설계에 있어서 큰 우려가 되지 않는 것으로 결정되었다. 물질 및 열상과 같은 더욱 심각한 손상은 방지될 것이다. 손상을 야기한 것이 반드시 분리면이었던 것은 아니고, 오히려 간장이 공간으로 이동할 수 있는 거리인 것으로 관찰되었다.
- [0175] 이어서 벽(112, 113) 위의 순부(193)의 효과가 시험되었다(도 11a 및 11b 참조). 접촉면에 대한 편향이 벽(112, 113) 또는 댐(110)의 바로 안쪽 모서리 위에 존재하여 넓은 순부(193)가 밀봉면으로서 작용하지 않음이 파악되었다. 이 실시예의 순부(193)는 실리콘으로 형성되었고, 따라서 유연성이 있으며 약간 고르지 않은 표면에 더 잘 합치하여 단단한 부품을 사용한 이전의 시험에 비해 더 나은 품질의 밀봉을 생성하는 것으로 파악되었다.
- [0176] 또한, 댐(110)의 접촉면을 스페이서(190)로부터 들어올리는 것은 간장 표면을 더 큰 진공 영역에 노출시키기 때문에 진공 효과를 개선시키는 것으로 관찰되었다.
- [0177] 예시 3
- [0178] 속성 시제품 - 시제품 1, 2, 3 및 4
- [0179] 도 12a, 12b, 12c 및 12d에 각각 도시된 4개의 시제품 1, 2, 3, 4가 간장에 대해 밀봉을 생성한 결과가 아래에서 논의된다.
- [0180] 도 12a에 도시된 바처럼, 시제품 1은 원형이고, 방사 또는 동심 홈(194a)에 의해 분리된 일련의 방사 또는 동심 이격 리브(194)를 포함하는 스페이서(190)를 갖는다. 시제품 1은 또한 중심 구멍(116)을 포함한다. 시제품 1은 가요성 외부 순부(193) 및 보다 강성인 터렛화 내부 순부(193a)를 더 갖는다.
- [0181] 도 12b는 원형인 시제품 2를 도시하는데, 이는 강성 외부 벽(112, 113), 자신의 길이를 따라 작은 홈(보이지 않음)을 갖는 일련의 병렬 이격 리브(195)를 포함하는 스페이서(190), 그리고 댐(110)의 외부에서 약간 연장되는 도입구(120)를 갖는다. 이격 리브(195)는 중심에서 최대의 이격을 가능하게 하도록 눈금이 매겨진다.
- [0182] 도 12c는 원형인 시제품 3을 도시하는데, 이는 자신의 길이를 따라 작은 홈(보이지 않음)을 갖는 일련의 병렬 이격 리브(195)를 포함하는 스페이서(190) 및 댐(110)의 외부에서 약간 연장되는 도입구(120)를 갖는다. 시제품 3은 또한 가요성 외부 순부(193) 및 보다 강성인 터렛화 내부 순부(193a)를 갖는다.
- [0183] 도 12d는 타원형인 시제품 4를 도시하는데, 이는 강성 외부 벽(112, 113), 자신의 길이를 따라 작은 홈(보이지 않음)을 갖는 일련의 병렬 이격 리브(195), 그리고 병렬 이격 리브(195)를 연결시키는 중심 횡단 이격 리브(196)를 갖는다. 횡단 이격 리브(196)는 곡선형이다.
- [0184] 시험이 녹화되었고 비디오 영상물이 저장되었다.
- [0185] 모든 시제품은 간장에 대한 밀봉을 생성했지만, 이러한 속성 시제품에 대한 도입구는 댐의 내주부로 잘 투입되어 조직(간장)이 도입구 안으로 빨리 들어가는 경향을 초래함으로써 댐 내의 흡입 분배를 방해하였다. 추가적인 시제품은 도입구(들)이 함입될 것이다.
- [0186] 시제품 1 및 3의 견인기(100)는 둘 다 얇은 가요성 외부 순부(193) 및 보다 강성인 터렛화 내부 순부(193a)를 갖는 동일한 외벽 구조를 갖는다. 이러한 가요성 외부 순부(193)은 간장의 윤곽을 따랐고, 보다 강성인 내부 터렛화 순부(193a)는 견인기(100)에 대한 지지를 제공하였다.
- [0187] 실리콘 및 폴리테트라플루오로에틸렌(PTFE)으로 이루어진 튜브(130)에 대한 연구가 이루어졌다. 실리콘 튜브(130)는 가요성이 있으므로 가장 적합한 것으로 보이고, 모델의 접촉면 및 밀봉에 대한 영향이 최소한이다. 또한, 3 mm ID의 튜브의 유량은 충분하였고, 가능한 경우 감소될 수 있다.
- [0188] PTFE 튜브(130)는 그만큼 효과적이지 않았는데, 그 까닭은 강성이 배치 옵션을 제한하였고, 흡입 고리에 힘을 전달할 때 밀봉의 품질에 영향을 미쳤기 때문이다.
- [0189] 댐의 내부 경계 내에서 흡입력을 달성하기 위해 흡입 튜브가 도입된다. 신체 조직(예컨대 간장 또는 횡격막)이 흡입 도입구(120)의 최대 흡입력 지점으로 끌려 들어가는 경향이 있음이 관찰되었다. 이러한 일이 발생하면,

댐의 나머지 경계 안에서 흡입이 상실되고, 이는 병치의 상실이라는 결과를 낳는다. 이것이 발생하지 않게 하기 위한 다양한 전략이 댐의 경계 내에서 흡입력을 고르게 하는 의도 하에 이용될 수 있다. 이러한 전략은 댐의 외주부 상의 깊은 도랑(122) 및 이러한 내주부 내의 구조물, 예컨대 가해지는 흡입과 연속성을 갖고 개장될 수 있는 하나 이상의 리브(125, 126); 가해지는 흡입과 연속성을 갖는 복수의 천공(115)을 포함할 수 있는 막(114); 하나 이상의 방사 리브(194), 병렬 리브(195) 및/또는 횡단 리브(195)를 포함할 수 있는 하나 이상의 스페이서(190); 및/또는 가드(191)를 포함한다.

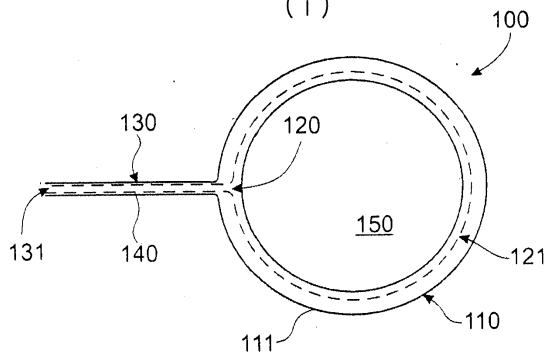
- [0190] 상부 위장관 SILS에서의 도전은 추가 포트에 의존하지 않고 간장 아래의 기관을 노출시키는 것이다. 본 발명의 견인기(100) 및 방법(200)은 간장을 위로 견인하는 보다 단순한 수단을 제공한다. 이러한 방식으로, 본 견인기(100) 및 방법(200)은 진정한 SILS를 사용하거나 또는 종래의 다중 포트 복강경 수술을 사용하거나에 관계없이 상부 위장관(GI) 수술을 현저히 단순화시키지만, 본 발명은 이와 같이 한정되지는 않는다.
- [0191] 위에서 설명한 본 발명의 장점뿐만 아니라, 견인기(100), 방법(200) 및 방법(300)은 복잡한 수술 기법을 현저히 단순화시키고, 이전에 제공되지 않은 사용의 신속성을 제공한다.
- [0192] 위에서 설명한 바처럼, 댐의 다양한 크기 및 형상이 활용될 수 있다. 이와 같이 한정되지는 않으나, 시제품 시험에 따르면 고리를 포함하는 댐(110)이 가장 안정적인 것으로 나타났다.
- [0193] 유리하게도, 견인기(100)는 독립형 장치로서 사용되거나 또는 다양한 기존의 단일 절개 복강경 포트에 통합될 수 있다. 견인기(100)는 수술 절개를 통해 복강 내로 직접 도입되거나 또는 반대로 복강경 포트를 통해 좌굴 가능한 형태로 도입될 수 있는 것으로 여겨진다. 후자의 실시예에서, 댐은 메모리에 의해 원하는 형상으로 또는 잠재적으로 팽창 가능한 구조로 확장될 것이다. 장치는 표준 동작 현장 흡입 장치로, 또는 미리 결정된 설정 내에서 흡입을 모니터링 및 유지하도록 설계된 독립형 흡입 장치로 사용되도록 공급될 수 있다.
- [0194] 본 명세서 전반에 걸쳐 임의의 일 실시예 또는 특정한 특징의 집합으로 본 발명을 한정하지 않고 본 발명의 바람직한 실시예를 기술하려는 것이 목적이었다. 따라서, 본 기술 분야의 당업자는 본 개시 내용에 비추어 본 발명의 범위로부터 벗어나지 않고 특정한 예시 실시예에서 다양한 수정 및 변경이 이루어질 수 있음을 이해할 것이다.
- [0195] 모든 컴퓨터 프로그램, 알고리즘, 산업, 특허 및 과학 문헌이 본 명세서에 참고로서 포함된다.

도면

도면1a

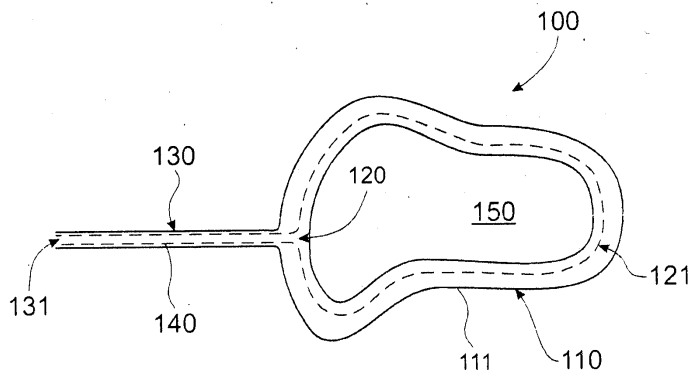


(i)

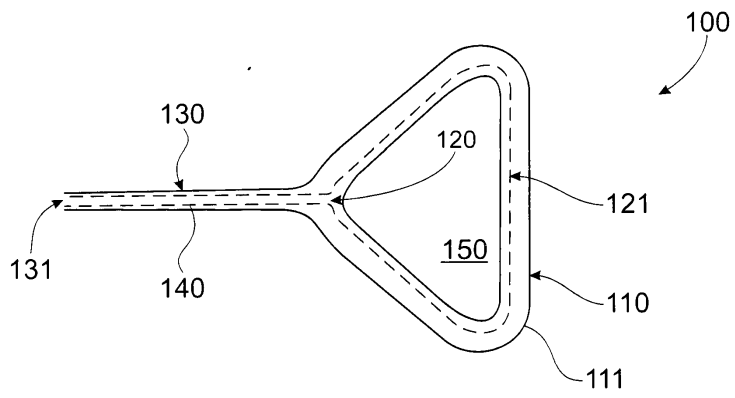


(ii)

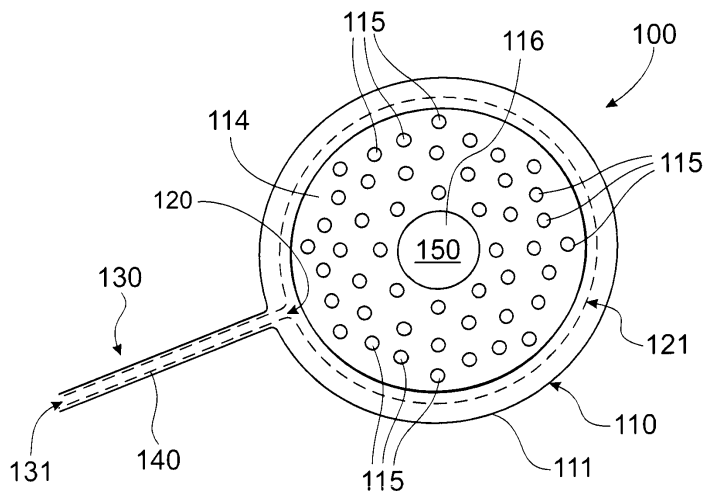
도면1b



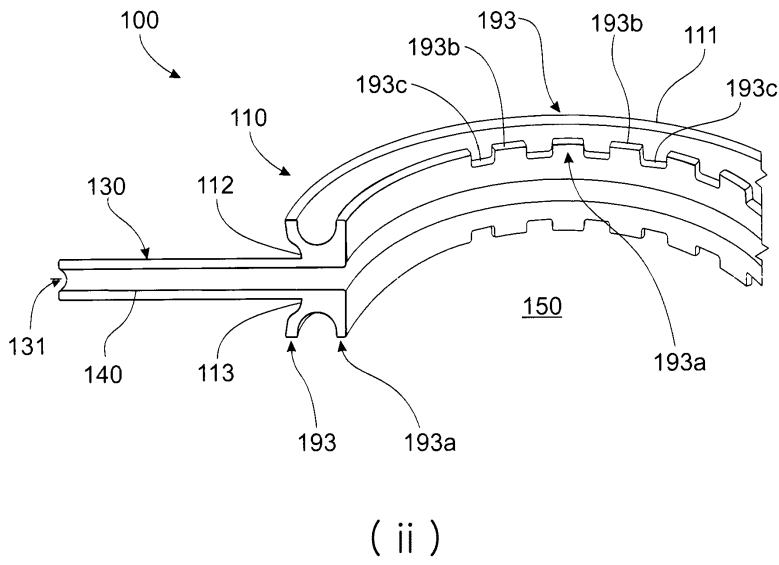
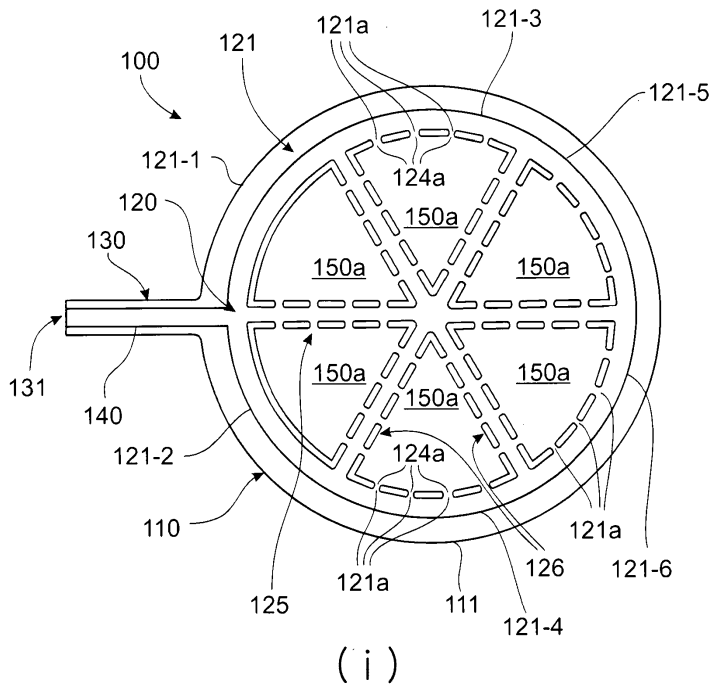
도면1c



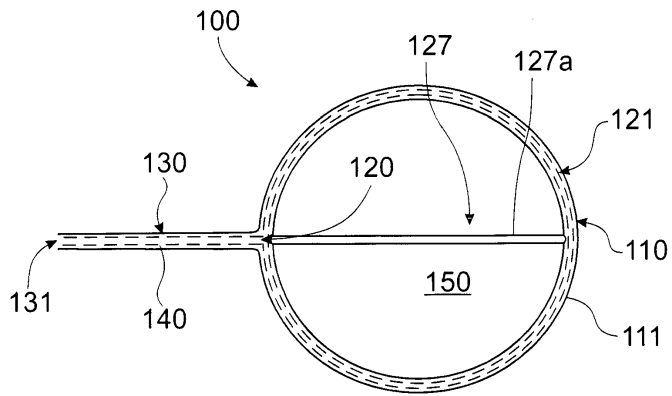
도면1d



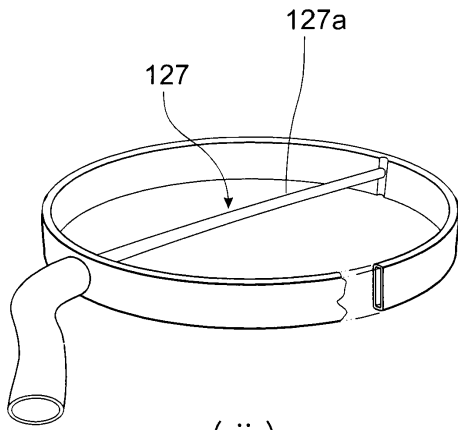
도면1e



도면1f

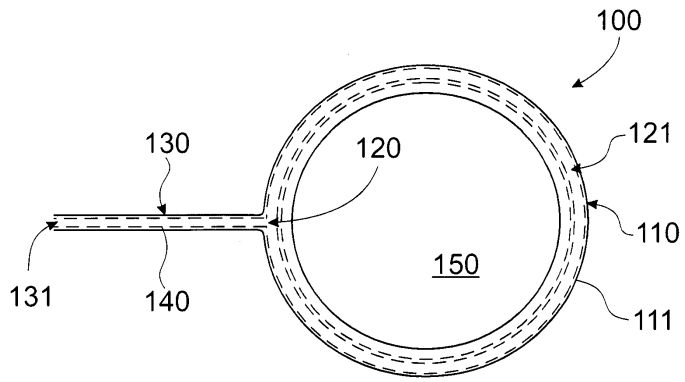


(i)

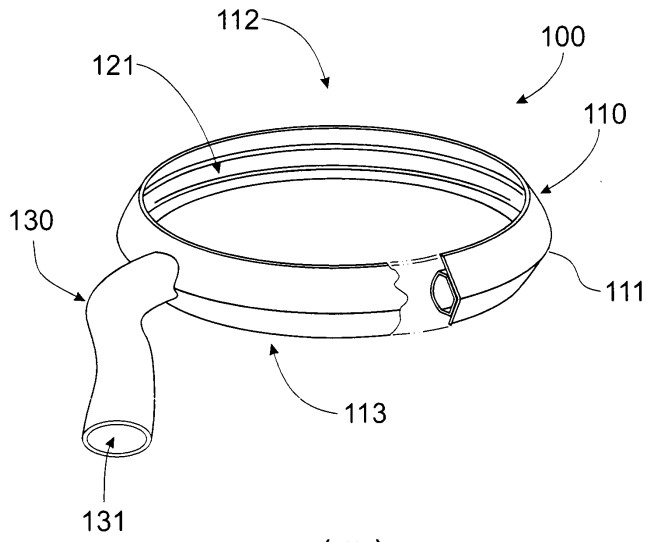


(ii)

도면1g

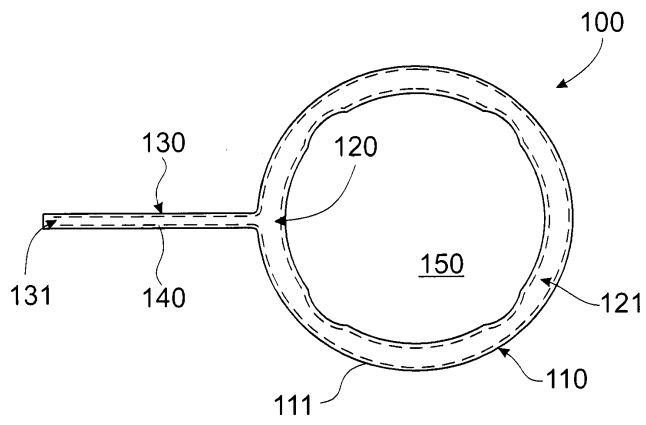


(i)

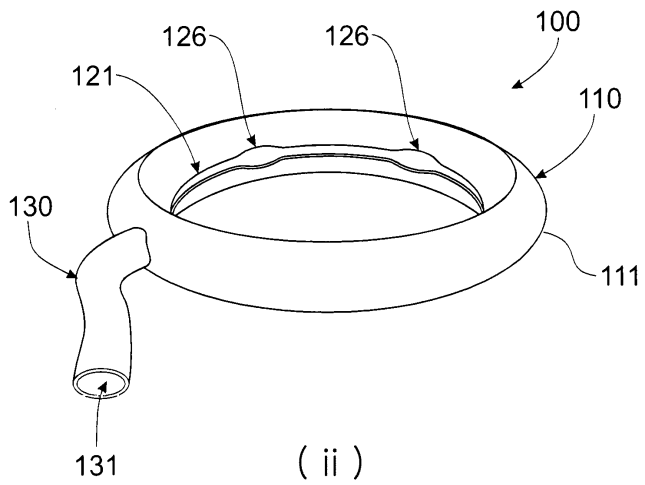


(ii)

도면1h

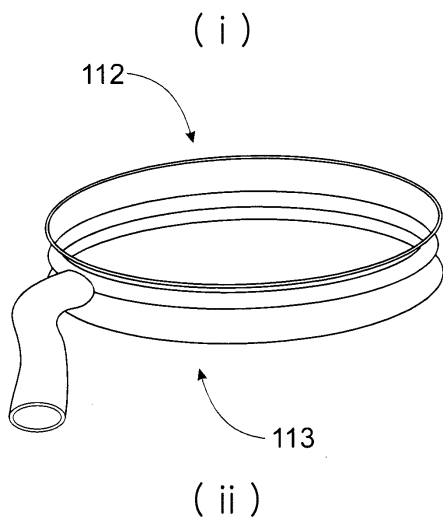
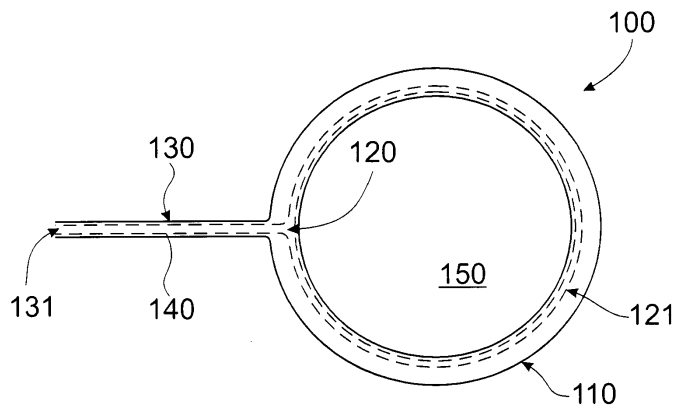


(i)

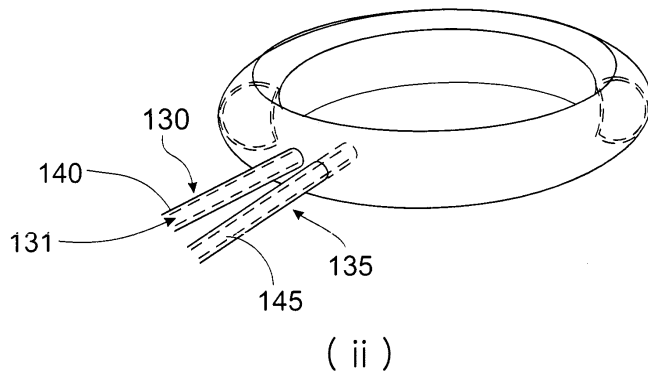
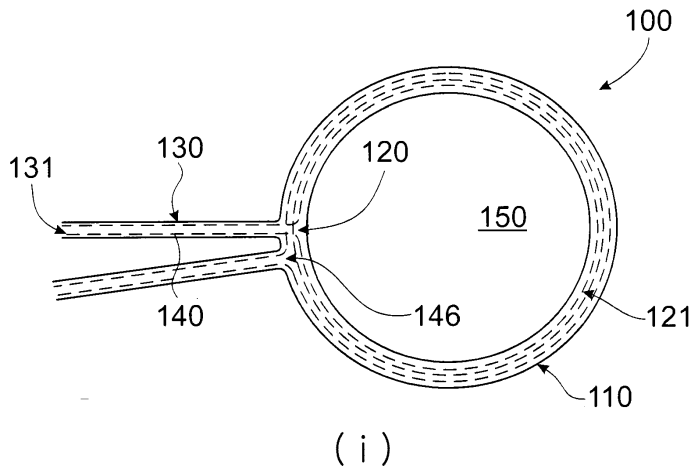


(ii)

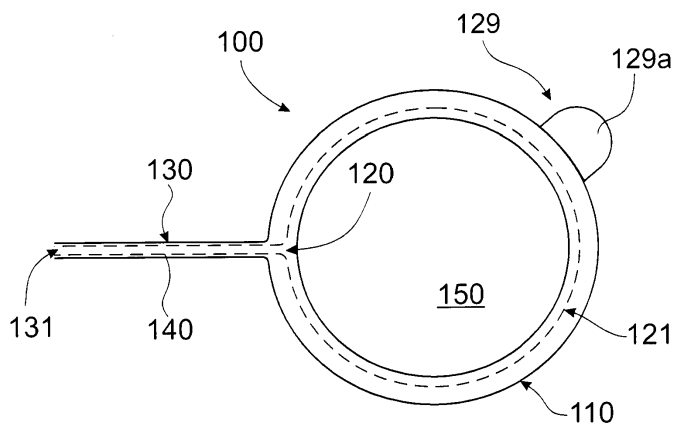
도면1i



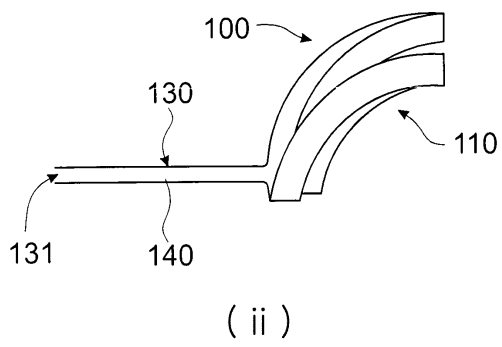
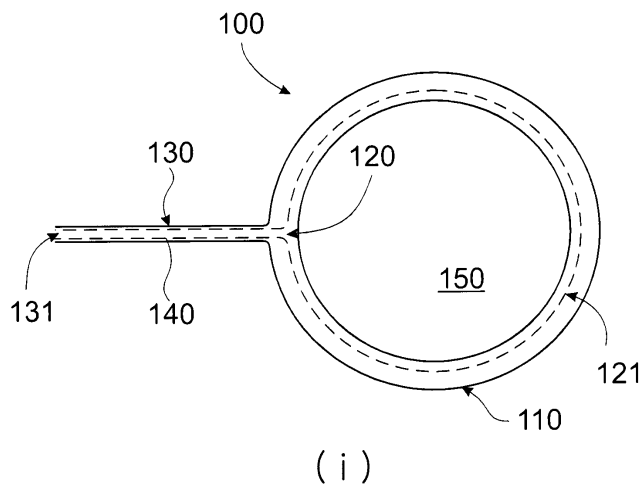
도면1j



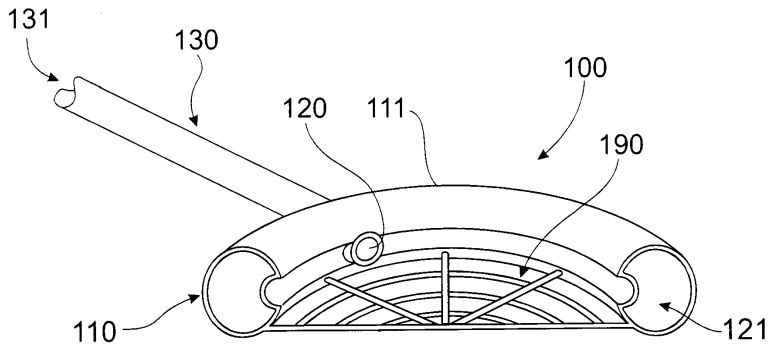
도면1k



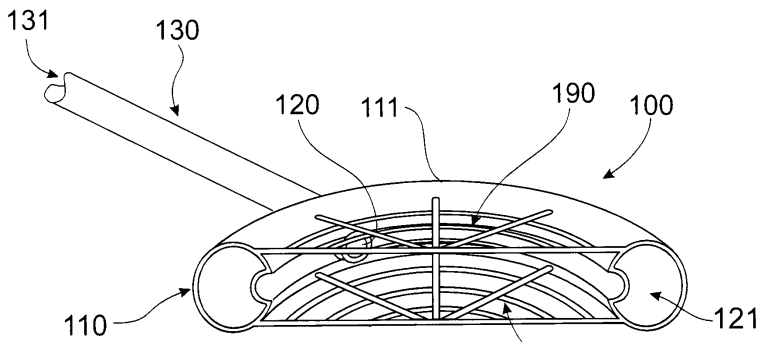
도면11



도면1m

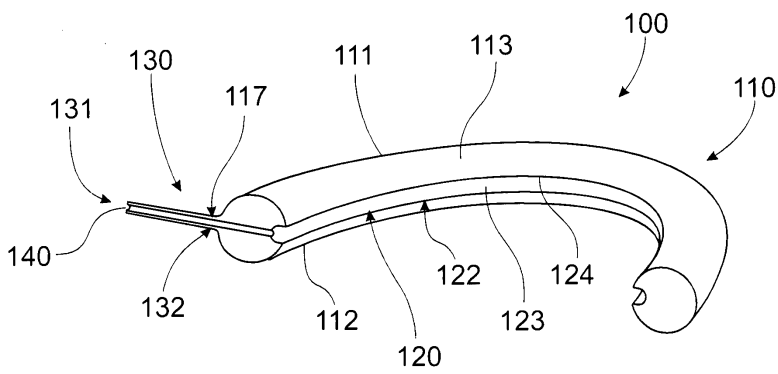


(i)

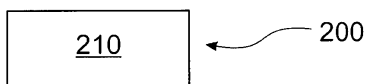


(ii)

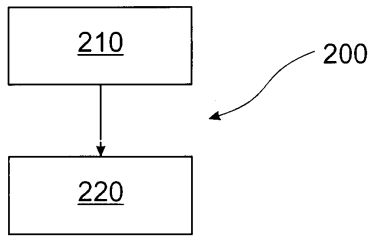
도면2



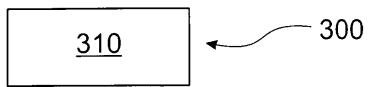
도면3a



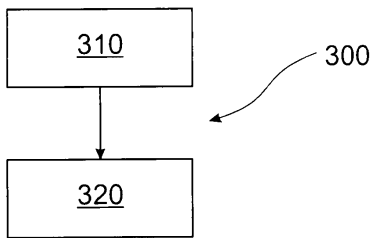
도면3b



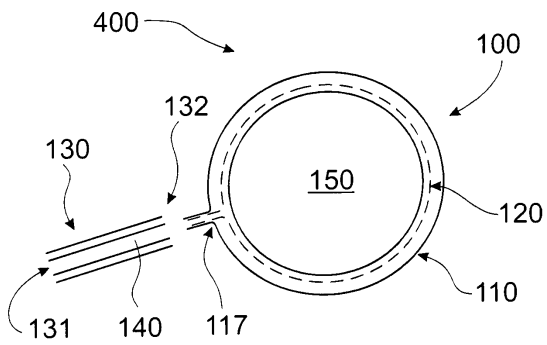
도면4a



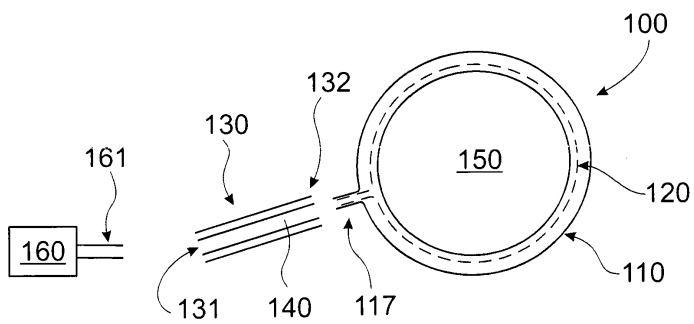
도면4b



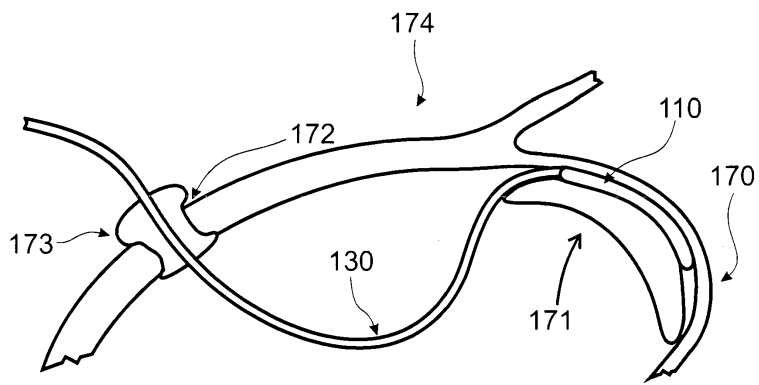
도면5a



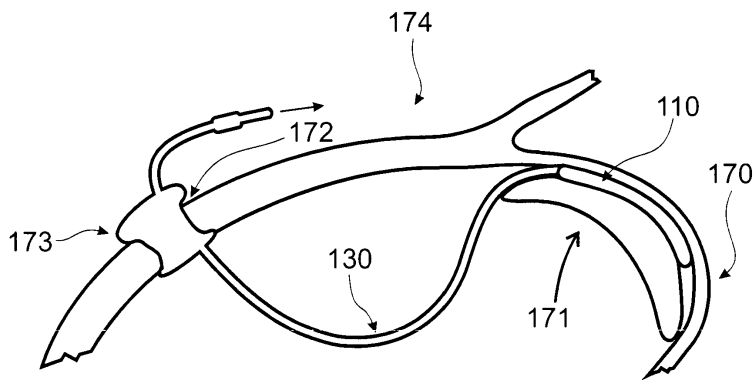
도면5b



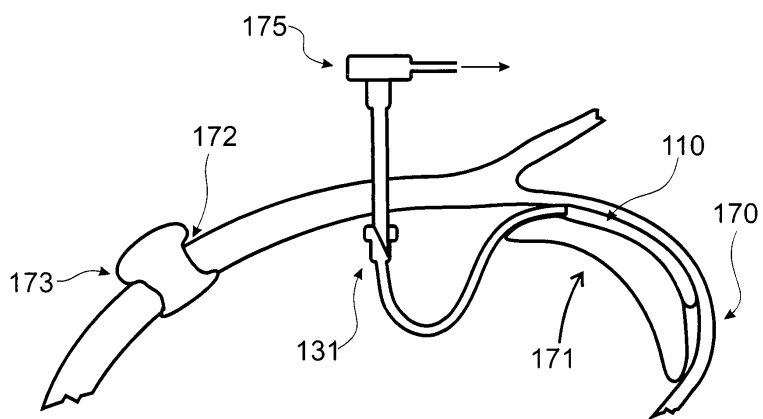
도면6a



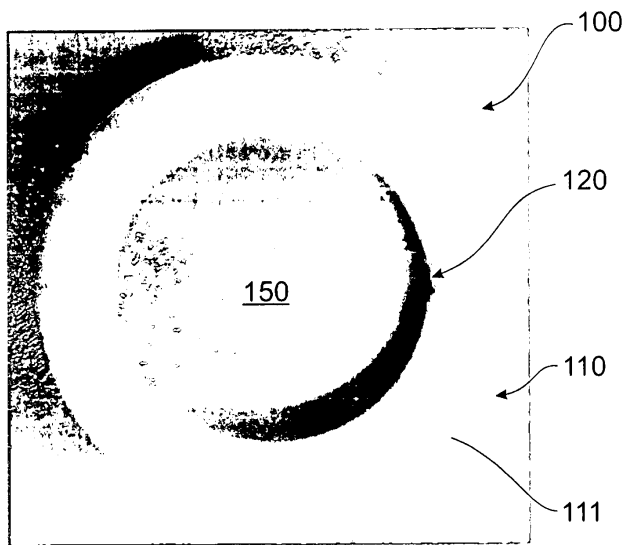
도면6b



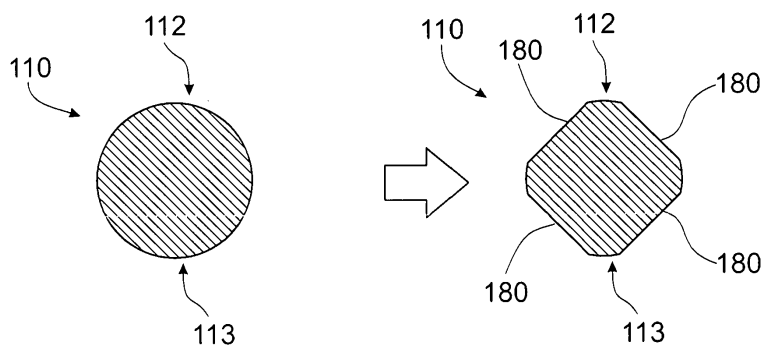
도면6c



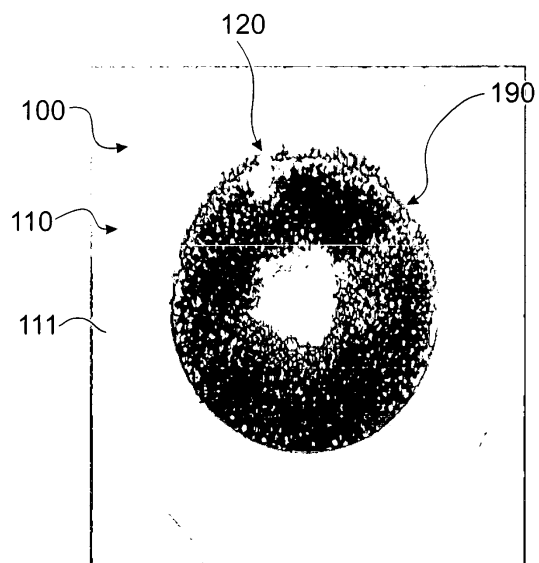
도면7a



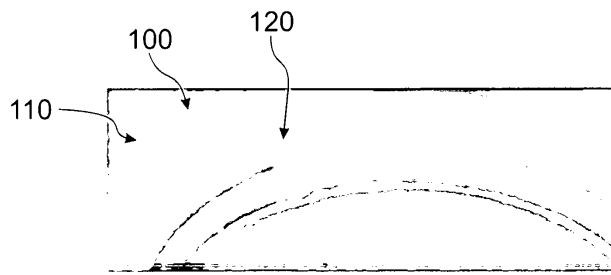
도면7b



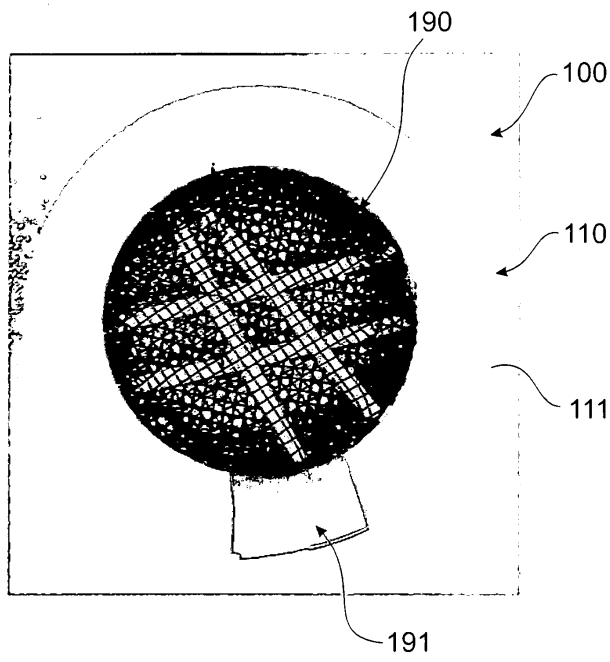
도면8



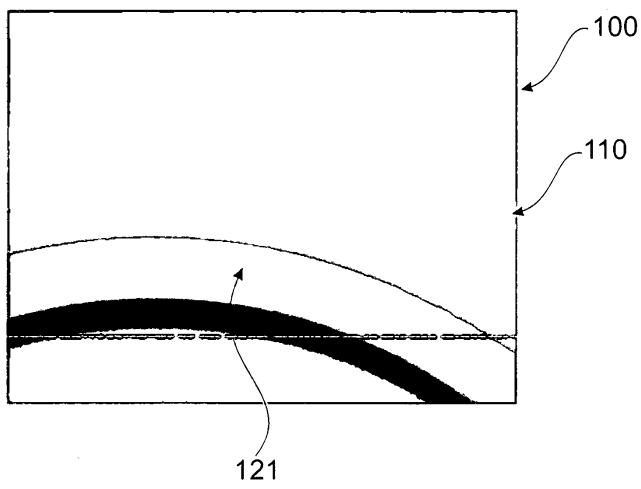
도면9a



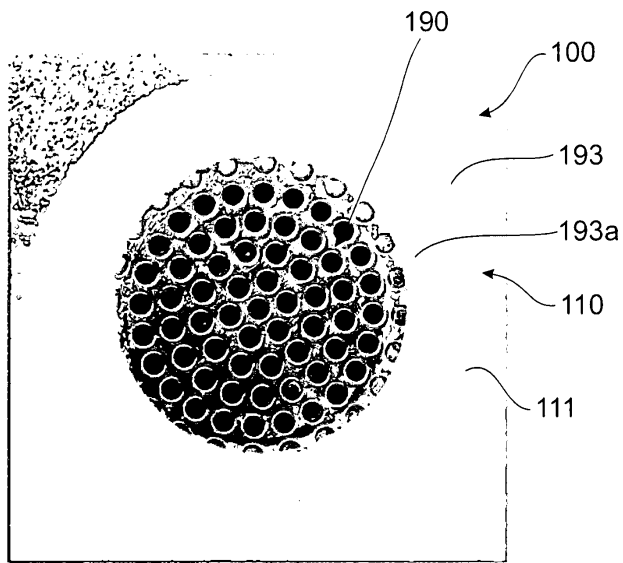
도면9b



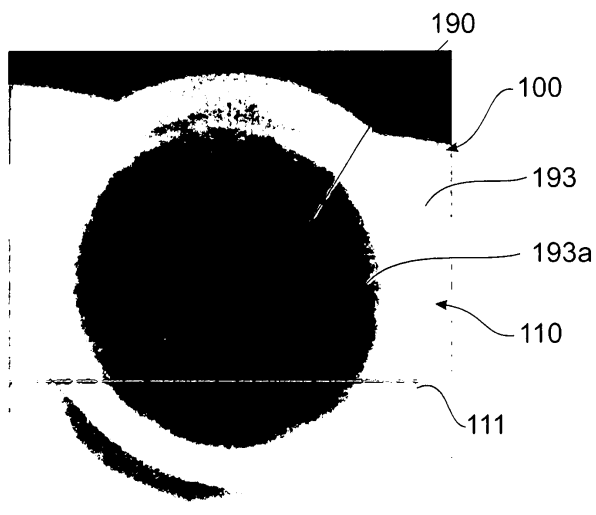
도면10



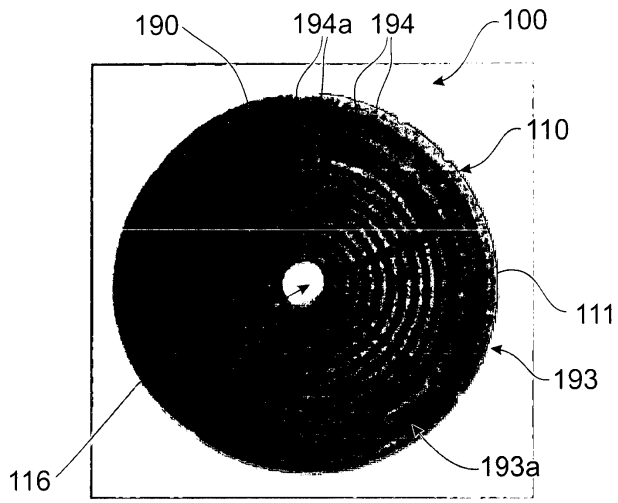
도면11a



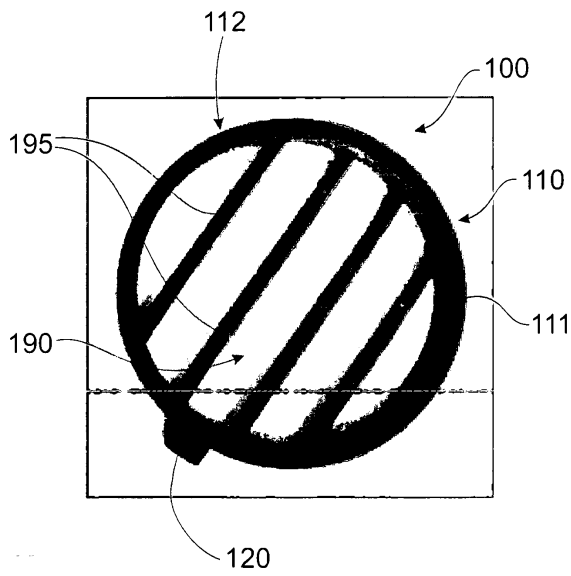
도면11b



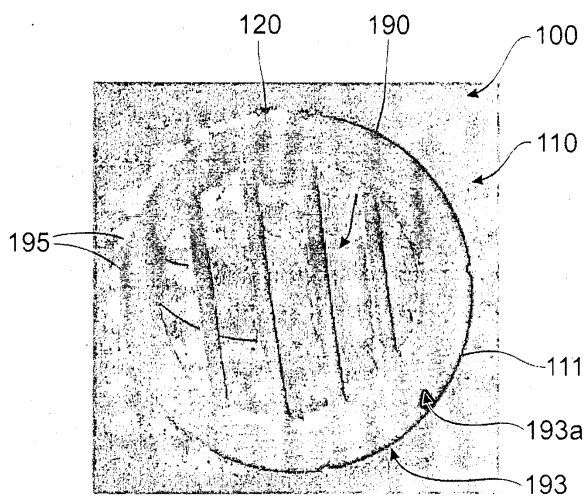
도면12a



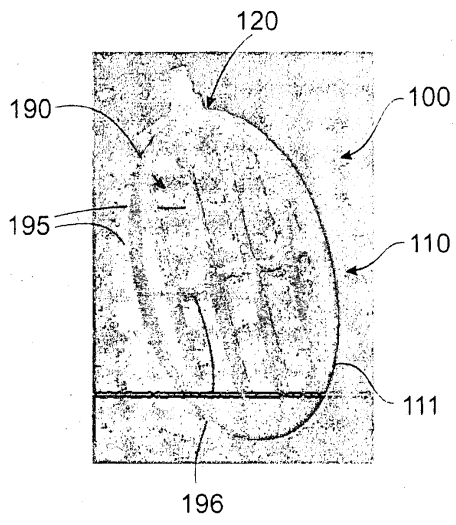
도면12b



도면12c



도면12d



专利名称(译)	吸气牵开器		
公开(公告)号	KR101946908B1	公开(公告)日	2019-02-12
申请号	KR1020127032638	申请日	2011-05-13
申请(专利权)人(译)	我们的血小板和白号.		
当前申请(专利权)人(译)	我们的血小板和白号.		
发明人	간, 필립		
IPC分类号	A61B17/02 A61B1/313		
CPC分类号	A61B17/02 A61B17/0218 A61B2017/306 A61B2017/308		
审查员(译)	Jeonchangik		
优先权	2010902064 2010-05-13 AU		
其他公开文献	KR1020130111226A		
外部链接	Espacenet		

摘要(译)

本发明提供一种抽吸伸缩器，该抽吸牵开器包括柔性连续坝，该柔性连续坝形成任何形状的闭合回路，并限定了进入该闭合回路的内部的一个或多个入口，从而可以将抽吸施加到该连续坝的内部。抽吸牵开器可以进一步包括限定抽吸通道的抽吸管，该抽吸管附接至或可附接至连续坝，并且当附接时，抽吸通道与一个或多个入口连续。一个或多个入口可通向在整个闭环内部延伸的连续通道。优选地，连续坝是平面的或基本平面的，并且包括用于插入的第一压紧构造和用于缩回的第二开放构造。本发明的抽吸牵开器可用于单切口和常规腹腔镜手术中。