



(19) 대한민국특허청(KR)
(12) 등록특허공보(B1)

(45) 공고일자 2018년05월09일
 (11) 등록번호 10-1856045
 (24) 등록일자 2018년05월02일

(51) 국제특허분류(Int. Cl.)
 A61B 1/12 (2006.01) A61B 1/313 (2006.01)
 (52) CPC특허분류
 A61B 1/12 (2013.01)
 A61B 1/313 (2013.01)
 (21) 출원번호 10-2016-0123820
 (22) 출원일자 2016년09월27일
 심사청구일자 2016년09월27일
 (65) 공개번호 10-2018-0033949
 (43) 공개일자 2018년04월04일
 (56) 선행기술조사문헌
 JP2012249993 A*
 JP2012086019 A*
 KR1020160065258 A*
 *는 심사관에 의하여 인용된 문헌

(73) 특허권자
 울산대학교 산학협력단
 울산광역시 남구 대학로 93(무거동)
 (72) 발명자
 이상욱
 강원도 원주시 행구로 54, 102동 1103호(개운동, 원주힐스테이트)
 (74) 대리인
 유철현

전체 청구항 수 : 총 6 항

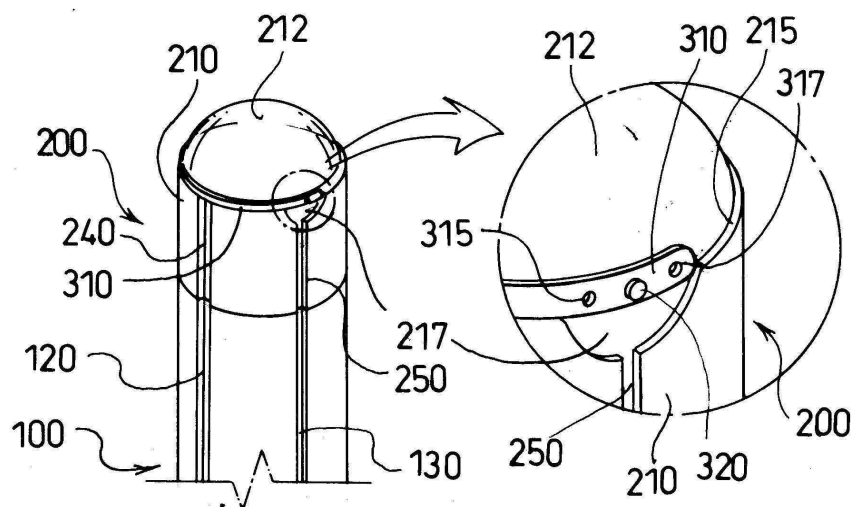
심사관 : 이재균

(54) 발명의 명칭 **광각시스템이 구비된 복강경의 세척장치**

(57) 요약

본 발명은 복강의 수술부위로 삽입되어 말단에 구비된 렌즈를 통해 입사되는 수술작업 실상을 체외에서 투시되도록 하는 복강경과, 상기 복강경의 말단에 끼워져 상기 렌즈를 보호하는 투시캡과, 상기 투시캡과 렌즈사이에 설치되어 수술작업 실상에 대응되는 반사상이 비춰지게 하는 거울로 이루어져 수술작업 실상과 반사상이 동시에 렌즈로 입사되게 하는 광각부 및 상기 투시캡의 혼탁한 표면으로 세척액을 공급하는 노즐관과, 세척액이 공급되는 상기 투시캡의 표면에 밀착된 상태로 지점 회동되어 표면을 세척하는 와이퍼가 구비된 세척제를 포함하여서 된 복강경의 세척장치로 복강 수술과정에서 복강경의 오염된 말단을 세척하여 청결한 시야의 확보효과와 렌즈옆에 설치된 거울에 의해 복강 내에서의 수술위치 및 수술장비 및 도구의 전후 방향정도를 용이하게 파악하여 정확한 상황판단을 유도하는 효과가 있다.

대표도 - 도1



명세서

청구범위

청구항 1

복강경;

상기 복강경의 내측에 배치되는 렌즈;

상기 복강경의 단부에 배치되고, 상기 렌즈를 커버하며, 말단이 반구면인 투시캡;

상기 복강경의 내측에 배치되고, 상기 렌즈와 상기 투시캡 사이에 배치되는 거울;

상기 투시캡의 반구면에 세척액을 분사하는 노즐관;

상기 투시캡의 반구면에 밀착되어 세척하는 와이퍼; 및

세척액의 분사 주기를 제어하는 체크밸브를 포함하고,

상기 투시캡의 반구면은 제1하단부와, 제2하단부와, 제3하단부와, 제4하단부를 포함하고, 상기 제1하단부와 상기 제2하단부는 가상의 제1선에 위치하고, 상기 제3하단부와 상기 제4하단부는 가상의 제2선에 위치하고, 상기 제1선과 상기 제2선은 수직이고,

상기 노즐관은 상기 제1하단부와 상기 제2하단부에서 세척액을 분사하고, 상기 와이퍼는 상기 제3하단부에서 상기 투시캡의 반구면을 따라 상기 제4하단부까지 연장되고 상기 제2선을 축으로 회전하는 것을 특징으로 하는 세척장치가 구비된 복강경.

청구항 2

제1항에 있어서,

상기 복강경은,

상기 복강경의 말단으로 상기 투시캡이 결합되는 결합홈;

상기 복강경 외면의 길이방향으로 상기 노즐관이 삽입 장착되는 노즐홈; 및

상기 노즐홈이 형성된 상기 복강경 외면의 길이방향으로 상기 와이퍼의 조절력을 전달하기 위한 와이어홈을 포함하는 것을 특징으로 하는 세척장치가 구비된 복강경.

청구항 3

제2항에 있어서,

상기 투시캡은,

반구면에 이어지고 반구면의 직경보다 큰 직경으로 되어 상기 와이퍼가 설치되는 장착턱;

상기 장착턱이 형성된 외면으로 상기 노즐관이 장착되도록 형성하는 유도홈; 및

상기 와이퍼에 구동력 전달을 위해 상기 유도홈 주변으로 형성하는 슬릿홈을 포함하고,

상기 장착턱에는 상기 와이퍼의 회전시, 상기 와이퍼의 회전변환을 수용할 수 있도록 상기 슬릿홈의 상단에 형성되는 구동홈으로 이루어진 것을 특징으로 하는 세척장치가 구비된 복강경.

청구항 4

삭제

청구항 5

제3항에 있어서,

상기 와이퍼는,

상기 투시캡의 반구면에 접촉되게 굴곡되어, 오염된 표면을 세척하는 블레이드;

상기 블레이드의 양측면에 회전을 위해 천공하는 핀공;

상기 블레이드에서 상기 핀공의 상측과 하측에 위치하고, 와이퍼에 구동력이 제공되도록 천공되는 제1연결공과 제2연결공;

상기 핀공을 통해 삽입되어 투시캡의 반구면에 설치고정되는 축핀; 및

상기 제2연결공을 통해 상기 제1연결공으로 상기 와이퍼의 구동력이 전달되도록 연결하는 와이어를 포함하는 것을 특징으로 하는 세척장치가 구비된 복강경.

청구항 6

제5항에 있어서,

상기 유도홈과, 상기 노즐홈에는 상기 노즐관이 장착되어 상기 복강경의 손잡이측에서 상기 노즐관으로 공급되는 세척액이 상기 투시캡으로 공급되는 것을 특징으로 하는 세척장치가 구비된 복강경.

청구항 7

제5항에 있어서,

상기 와이어는 상기 와이어홈과 상기 슬릿홈에 배치되고 상기 제2연결공과 상기 제1연결공을 관통하여, 상기 와이어의 당김조작에 의해 상기 와이퍼에 구동력이 전달되는 세척장치가 구비된 복강경.

청구항 8

삭제

발명의 설명

기술 분야

[0001] 본 발명은 수술 중에 환자의 외부로 빠지 않고 복강 안에서 렌즈의 말단을 세척하고, 렌즈부근에 거울을 설치하여 렌즈의 실상과 거울의 반사상을 동시에 투시하여 수술장비의 전후방향을 파악할 수 있도록 하는 광각시스템이 구비된 복강경의 세척장치에 관한 것이다.

[0002]

배경 기술

[0003] 현재 산부인과를 비롯한 여러 외과계열 임상 진료과에서는 복강경을 활용한 최소 침습수술 술기를 시행하고 있다. 그 중 가장 보편적으로 널리 시행되고 있는 복강경 수술은 국내외 거의 대부분의 의료기관에서 시행이 되고 있는 대표적인 수술 기법이다.

[0004] 복강경 수술을 진행하다가 보면 수술 술기에 따른 출혈과 기타 오염, 온도차이와 수술 중 사용하는 전기소작기 등의 발열 되는 수술기구 등의 사용으로 복강경 말단 렌즈에 혈액, 오염물질 또는 성애 등이 묻어 수술 시야가 흐려지는 현상이 자주 발생한다.

[0005] 이런 경우 대부분은 복강경을 환자 외부로 빼서 렌즈 말단을 거즈와 발수 코팅제(Anti-fog agent) 등으로 세척

하고 환자 복강 내로 삽입하고 다시 수술을 진행하게 된다. 하지만 이런 세척 과정이 반복되면 수술 시간을 지연시키고 출혈이 발생한 경우에는 즉각적인 조치가 이루어지지 않아 필요 없는 환자의 실혈을 유발할 수 있다. 이에 복강경을 수술 중에 환자의 외부로 빼지 않고도 복강 안에서 렌즈 말단을 세척하고 청결을 유지하는 장치를 개발하고자 하였다.

[0006] 복강경의 시야는 정해져 있는 한 쪽 방향에서만 볼 수 있는 시야의 제한점이 있기 때문에 일부 제품은 말단 렌즈의 각도를 0도, 30도 등으로 제작하여 사용하고 있으나 이는 영상의 왜곡을 초래하는 단점이 있다. 최근 최소 침습수술의 일환인 환자의 배꼽 부위만 절개하여 복강경과 수술 장비를 한 통로로 삽입하는 단일공 복강경수술을 시행 시 복강경이 수술 장비와 같은 방향에서 환자의 복강으로 삽입이 되므로 수술 시야는 제한이 발생하게 된다. 특히 수술 장비의 전후 방향 정도를 파악하기가 어려운 점이 큰 문제이다.

[0007] 이런 이유로 복강경의 말단을 투명한 원통의 돔 구조를 만들어 말단 한쪽 내부에 1-2개의 거울을 장착하고 장착 각도를 조절하면 카메라 영상으로 얻어지는 부가적인 시야로 단일공 복강경수술 시행 시 수술 시야 확보에 도움이 되고자 고안하게 되었다.

[0008] 이러한 문제점을 개선하기 위하여 대한민국공개특허 10-2015-0061830호(이하 선발명 이라 함)가 제안되었다.

[0009] 상기 선발명은 복강경 오염방지구에 관한 것으로서, 복강경의 삽입관을 둘러싸서 감싸는 튜브 형태의 삽입부와, 상기 복강경의 선단부위를 감싸도록 상기 삽입부 선단에 형성되는 캡부를 포함하며, 상기 캡부의 선단면에는 복강경의 선단에 형성되는 카메라 및 광원에 각각 대응되는 카메라 광학창과 광원 광학창이 별개로 구분되게 형성된 것을 특징으로 하거나 또는 복강경의 삽입관을 둘러싸서 감싸는 튜브 형태의 삽입부와; 상기 복강경의 선단부위를 감싸도록 상기 삽입부 선단에 형성되는 캡부와; 상기 복강경의 연결부를 감싸도록 상기 삽입부 후단에 형성되는 커버부를 포함하며, 상기 캡부의 선단에는 카메라 및 광원의 광학창이 설치되되, 상기 커버부 또는 삽입부 일측을 통하여 고압의 공기 또는 세척액이 공급되어, 상기 캡부의 선단으로 토출되면서 상기 캡부의 광학창 외면에 묻은 이물질 또는 김 서림을 제거하도록 하는 오염방지수단을 더 포함하는 것을 특징으로 하며, 이에 따라 영상 품질의 저하를 예방할 수 있음은 물론 수술 시간이 단축되고, 집도의의 수술 집중력 저하가 예방되며, 삽입관의 오염 발생의 원인이 제거되는 등의 효과도 제공된다.

[0010] 그러나, 선발명에서는 수술중에 복강경 선단의 오염상태를 제거하기 위해서는 복강경을 수술부위에서 빼내지 않고 압축공기와 세척액을 공급하여 카메라가 설치된 선단 부위의 오염물질을 제거하도록 하였으나, 압축공기의 토출력으로 오염부분을 세척하기에는 충분하지 않은 문제점이 있었던 것이다.

[0011] 또한, 복강경에 세척액 공급과 압축공기의 공급을 위한 장치를 연결하기가 수월하지 못한 문제점이 있었으며, 카메라로 촬영된 영상으로 수술부위 내부의 위치와 수술장비의 전후방향 위치를 파악하기가 어려운 문제점이 있었다.

선행기술문헌

특허문헌

[0013] (특허문헌 0001) 대한민국공개특허 10-2015-0061830

발명의 내용

해결하려는 과제

[0014] 본 발명은 상기와 같은 문제점을 해결하기 위하여 안출한 것으로, 수술 중에 복강경 말단 렌즈에 혈액, 오염물질 또는 성에 등으로 수술 시야가 흐려지는 경우 복강경을 환자 외부로 빼내지 않고 복강 안에서 렌즈 말단을 세척하고 청결을 유지할 수 있도록 함을 목적으로 한다.

[0015] 또한, 본 발명의 목적은 복강경의 시야는 정해져 있는 한 쪽 방향에서만 볼 수 있는 시야의 제한 복강경의 말단을 투명한 원통의 돔 구조를 만들어 말단 한쪽 내부에 1-2개의 거울을 장착하고 장착 각도를 조절하면 카메라 영상으로 얻어지는 부가적인 시야로 단일공 복강경 수술 시행 시 수술 시야를 확보할 수 있도록 함을 목적으로 한다.

과제의 해결 수단

- [0017] 이러한 본 발명의 목적은, 복강의 수술부위로 삽입되어 말단에 구비된 렌즈를 통해 입사되는 수술작업 실상을 체외에서 투시되도록 하는 복강경과, 상기 복강경의 말단에 씌워져 상기 렌즈를 보호하는 투시캡과, 상기 투시캡과 렌즈사이에 설치되어 수술작업 실상에 대응되는 반사상이 비취지게 하는 거울로 이루어져 수술작업 실상과 반사상이 동시에 렌즈로 입사되게 하는 광각부 및 상기 투시캡의 오염된 표면으로 세척액을 공급하는 노즐관과, 세척액이 공급되는 상기 투시캡의 표면에 밀착된 상태로 지점 회동되어 표면을 세척하는 와이퍼가 구비된 세척부를 포함하여서 된 복강경의 세척구성을 제공함에 의하여 충분히 달성될 것이다.
- [0018] 본 발명의 목적이 달성되는 구성에서 상기 복강경은, 상기 복강경의 말단으로 투시캡이 결합 되는 결합홈과, 상기 복강경 외면의 길이방향으로 상기 노즐관이 삽입 장착되는 노즐홈과, 상기 노즐홈이 형성된 복강경 외면의 길이방향으로 와이퍼의 조절력을 전달하기 위한 와이어홈이 구비되는 것을 특징으로 한다.
- [0019] 본 발명의 목적이 달성되는 구성에서 상기 광각부의 투시캡은, 투명소재로 되어 상기 복강경의 말단에 씌워지는 캡형상으로 되어, 상기 캡형상의 선단은, 복강 내부로 삽입되어 수술부위에 접촉될 때 자극을 일으키지 않도록 형성되는 반구면과, 상기 반구면에 이어지고 상기 반구면의 직경보다 큰 직경으로 되어 상기 와이퍼가 설치되는 장착턱과, 상기 장착턱이 형성된 투시캡의 외면으로 상기 노즐관이 장착되도록 형성하는 유도홈과, 상기 와이퍼에 구동력 전달을 위해 상기 유도홈 주변으로 형성하는 슬릿홈으로 이루어지고 상기 장착턱에는 와이퍼의 지점 회동시 와이퍼의 회전변환을 수용할 수 있도록 슬릿홈의 상단에 형성되는 구동홈으로 이루어진 것을 특징으로 한다.
- [0020] 본 발명의 목적이 달성되는 구성에서 상기 광각부의 거울은, 평판형태의 사각형이며, 상기 투시캡의 내면에 설치되며, 하나 또는 하나 이상으로 설치되며, 상기 렌즈에 입사되는 실상과 상기 실상을 포함하여 거울에 비춰지는 거울상이 렌즈에 제공되게 함을 특징으로 한다.
- [0021] 본 발명의 목적이 달성되는 구성에서 상기 세척부의 와이퍼는, 상기 투시캡의 반구면에 접촉되게 굴곡되어, 상기 반구면의 오염된 표면을 세척하는 블레이드와, 상기 와이퍼의 양측면에 지점회전을 위해 천공하는 핀공과, 상기 핀공의 상단과 하단에는 와이퍼에 구동력이 제공되도록 천공되는 제1, 제2연결공과, 상기 와이퍼의 핀공을 통해 삽입되어 투시캡의 반구면에 설치고정되는 축핀과, 상기 제2연결공을 통해 제1연결공으로 와이퍼의 구동력이 전달되도록 연결하는 와이어로 구성되는 것을 특징으로 한다.
- [0022] 본 발명의 목적이 달성되는 구성에서 상기 세척부는, 상기 투시캡에 형성된 유도홈과, 상기 복강경에 형성된 노즐홈에는 노즐관이 장착되어 복강경의 손잡이에서 노즐관으로 공급되는 세척액을 투시캡으로 공급되는 것을 특징으로 한다.
- [0023] 본 발명의 목적이 달성되는 구성에서 상기 세척부는, 상기 복강경에 형성된 와이어홈과 상기 투시캡에 형성된 슬릿홈으로 장착되는 와이어가 상기 와이퍼의 제2연결공을 통해 제1연결공으로 연결에 되게 하여 상기 와이어 당김조작으로 형성되는 구동력이 투시캡의 와이퍼에 전달되는 것을 특징으로 한다.
- [0024] 본 발명의 목적이 달성되는 구성에서 상기 투시캡의 구동홈에는, 상기 와이퍼가 와이어의 당김에 의해 반구면에서 90도를 넘을 때, 와이퍼의 구동과 세척액의 분사주기를 제어하는 체크밸브가 더 구비된 것을 특징으로 한다.

발명의 효과

- [0026] 본 발명에 따르면 수술 중에 복강경 말단 렌즈에 혈액, 오염물질 또는 성에 등으로 수술 시야가 흐려지는 경우 복강경을 환자 외부로 빼내지 않고 복강 안에서 렌즈 말단을 세척하고 청결을 유지할 수 있는 효과가 제공된다.
- [0027] 또한, 본 발명에 따르면 복강경의 시야는 정해져 있는 한 쪽 방향에서만 볼 수 있는 시야의 제한 복강경의 말단을 투명한 원통의 돔 구조를 만들어 말단 한쪽 내부에 1-2개의 거울을 장착하고 장착 각도를 조절하면 카메라 영상으로 얻어지는 부가적인 시야로 단일공 복강경수술 시행 시 수술 시야를 확보할 수 있어 수술장비의 전후위치를 용이하게 파악할 수 있어 수술에 집중할 수 있는 효과가 제공된다.

도면의 간단한 설명

- [0029] 도 1는 본 발명을 적용하는 복강경의 세척장치에서 말단부분에 대한 사시도
- 도 2는 본 발명을 적용하는 복강경의 세척장치의 조립상태에 대한 정면도.

도 3은 본 발명 중 복강경의 세척장치의 노즐홈과 와이어홈의 구조를 보인 단면도.

도4는 본 발명 중 투시캡에 구성하는 세척장치에 대한 분해사시도,

도 5는 본 발명 중 투시캡에 구성하는 광각부 구조를 보인 종단면도.

도 6은 본 발명 중 투시캡에 구성하는 광각부 구조를 보인 평단면도.

도 7은 본 발명 중 투시캡 세척 시 와이퍼가 (a)(b)(c)순으로 구분 동작되는 상태도.

발명을 실시하기 위한 구체적인 내용

- [0030] 본 발명이 실시될 수 있는 특정 실시 예는 예시하는 첨부 도면을 참조하여 설명하면 다음과 같다.
- [0031] 이들 실시 예는 당업자가 본 발명을 실시할 수 있기에 충분하도록 상세히 설명될 뿐만 아니라, 본 발명의 다양한 실시 예는 서로 다르지만 상호 배타적일 필요는 없음이 이해되어야 한다.
- [0032] 예를 들어, 여기에 기재되어 있는 특정 형상, 구조 및 특성은 일 실시 예에 관련하여 본 발명의 정신 및 범위를 벗어나지 않으면서 다른 실시 예로 구현될 수 있다.
- [0033] 또한, 각각의 개시된 실시 예 내의 개별 구성요소의 위치 또는 배치는 본 발명의 정신 및 범위를 벗어나지 않으면서 변경될 수 있음이 이해되어야 한다.
- [0034] 따라서, 후술하는 상세한 설명은 한정적인 의미로서 취하려는 것이 아니며, 본 발명의 범위는, 적절하게 설명된다면, 그 청구항들이 주장하는 것과 균등한 모든 범위와 더불어 첨부된 청구항에 의해서만 한정된다. 도면에서 유사한 참조부호는 여러 측면에 걸쳐서 동일하거나 유사한 기능을 지칭하며, 길이 및 면적, 두께 등과 그 형태는 편의를 위하여 과장되어 표현될 수도 있다.
- [0035] 이하에서는, 본 발명이 속하는 기술분야에서 통상의 지식을 가진 자가 본 발명을 용이하게 실시할 수 있도록 하기 위하여, 본 발명의 바람직한 실시 예들에 관하여 첨부된 도면을 참조하여 상세히 설명하기로 한다.
- [0036] 도 1은 본 발명을 적용하는 복강경의 세척장치에서 말단부분에 대한 사시도이다. 도 1에 따르면 본 발명의 복강경의 세척장치는 복강의 수술부위로 삽입되어 말단에 구비된 렌즈(110)를 통해 입사되는 수술작업 실상을 체외에서 투시되도록 하는 복강경(100)과, 상기 복강경(100)의 말단에 썩워져 상기 렌즈(110)를 보호하며 세척을 하기 위해 돔 형상으로되는 투시캡(210)으로 구성된다.
- [0037] 상기 투시캡(210)에는 투시캡(210)과 렌즈(110)사이에 설치되어 수술작업 실상에 대응되는 반사상이 비춰지게 하는 거울(230)로 이루어져 수술작업 실상과 반사상이 동시에 렌즈(110)로 입사되게 하는 광각부(200)와, 상기 투시캡(210)의 오염된 표면으로 세척액을 공급하는 노즐관(340)과, 세척액이 공급되는 상기 투시캡(210)의 표면에 밀착된 상태로 지점 회동되어 표면을 세척하는 와이퍼(310)가 구비되어 세척부(300)를 구성하게 된다.
- [0038] 도 2는 본 발명을 적용하는 복강경의 세척장치의 조립상태에 대한 정면도이고, 도 3은 본 발명 중 복강경의 세척장치의 노즐홈과 와이어홈의 구조를 보인 단면도로서, 상기 복강경(100)은, 수술부위로 삽입되는 복강경(100)의 말단으로 투시캡(210)이 결합되는 결합홈(103)이 형성되고, 상기 복강경(100) 외면의 길이방향으로 상기 노즐관(340)이 삽입 장착되는 노즐홈(120)이 형성되며, 상기 노즐홈(120)이 형성된 복강경(100) 외면의 길이방향으로 와이퍼(310)의 조절력을 전달하기 위한 와이어홈(130)이 구비된다.
- [0039] 즉, 도 3과 같이 복강경(100)의 외면의 상,하,좌,우 위치에 각각의 노즐홈(120)과 와이어홈(130)이 오목한 홈으로 형성된다.
- [0040] 도4는 본 발명 중 투시캡에 구성하는 세척장치에 대한 분해사시도를 나타내는 것이고, 도 5는 본 발명 중 투시캡에 구성하는 광각부 구조를 보인 종단면도 이다.
- [0041] 상기 도 4 및 도 5에 따르면 상기 광각부(200)의 투시캡(210)은, 투명소재로 되어 상기 복강경(100)의 말단에 썩워지는 돔형태로 되는 캡형상이다.
- [0042] 상기 캡형상의 선단은, 복강 내부로 삽입되어 수술부위에 접촉될 때 자극을 일으키지 않도록 형성되는 반구면(212)으로 구성된다.
- [0043] 상기 반구면(212)은 모서리가 없으므로 접촉되는 부위에 자극을 주지 않으며 또한 표면을 세척하기에 매우 바람직한 구조일 뿐만 아니라, 돔형상의 반구면(212)은 볼록렌즈의 효과를 기대할 수 있어 수술부위에 대한 실상이

잘 보이게 하는 역할을 한다.

- [0044] 상기 반구면(212)에는 반구면이 끝나는 위치에서 이어지고 상기 반구면(212)의 직경보다 큰 직경으로 되어 상기 와이퍼(310)가 설치되는 장착턱(215)이 형성되고, 상기 장착턱(215)이 형성된 투시캡(210)의 외면으로 상기 노즐관(340)이 장착되도록 형성하는 유도홈(240)과, 상기 와이퍼(310)에 구동력 전달을 위해 상기 유도홈(240) 주변으로 형성하는 슬릿홈(250)이 형성되게 한다.
- [0045] 상기 장착턱(215)에는 와이퍼(310)의 지점회동시 와이퍼(310)의 회전변환을 수용할 수 있도록 슬릿홈(250)의 상단에 형성되는 구동홈(217)으로 구성된다.
- [0046] 상기 세척부(300)의 와이퍼(310)는, 상기 투시캡(210)의 반구면(212)의 표면 곡선에 접촉되게 절곡되어, 상기 반구면(212)의 오염된 표면을 세척하는 블레이드(311)가 구비되게 한다.
- [0047] 그리고 상기 와이퍼(310)의 양 측면에는 와이퍼(310) 지점회전을 위해 핀공(313)이 천공되게 하고, 상기 핀공(313)의 상단과 하단에는 와이퍼(310)에 구동력이 제공되도록 천공되는 제1, 제2연결공(315,317)이 천공되게 하는 구성으로 이루어진다.
- [0048] 상기 와이퍼(310)는 측면에 천공된 핀공(313)을 통해 축핀(320)을 삽입하게 되는 데, 이는 도 5에서 처럼 와이퍼(310)의 핀공(313)을 관통삽입되는 축핀(320)이 투시캡(210)의 측면으로 결합 되어 축핀(320)을 지점으로 와이퍼(310)는 시이소회동을 하게 되어 블레이드(311)로 반구면(212)의 표면을 닦는 상태를 이루어 오염물 또는 이물질등을 깨끗이 제거하게 된다.
- [0049] 이는 마치 자동차의 와이퍼가 전면 유리를 닦아내는 것과 같은 형태이다.
- [0050] 이러한 와이퍼(310)에는 핀공(313)의 상하 위치에 천공된 각각의 통공을 통해 구동력을 전달받는 것으로, 가능하고 길다란 끈 형태의 와이어(330)가 상기 제2연결공(317)을 통해 제1연결공(315)에 연결되어 와이어(330)를 조작함으로써 발생하는 구동력은 제2연결공(317)을 통해 제1연결공(315)으로 전달되도록 구성된다.
- [0051] 오염된 반구면(212) 닦는 과정에서는 세척액의 공급이 필수조건으로, 세척효과를 높이기 위하여 세척액에는 식염수 또는 식염수에 발수 코팅제를 혼합하여 사용할 수 있다.
- [0052] 상기 발수코팅제를 사용함에 있어서는 인체에 아무런 해가 없는 제품을 선택하여야만 한다.
- [0053] 상기 세척부(300)는, 상기 투시캡(210)에 형성된 유도홈(240)과, 상기 복강경(100)에 형성된 노즐홈(120)으로 세척액이 공급되는 노즐관(340)이 장착되며 노즐관(340)은 복강경(100)의 손잡이에서 도시하지 않은 세척액공급부와 연결되어 후술하는 체크밸브에 의해 세척액이 투시캡(210)으로 공급된다.
- [0054] 또한, 상기 세척부(300)에는, 상기 복강경(100)에 형성된 와이어홈(130)과 상기 투시캡(210)에 형성된 슬릿홈(250)으로 와이어(330)가 장착되며, 상기 와이어(330)는 상기 와이퍼(310)의 제2연결공(317)을 통해 제1연결공(315)으로 연결에 되게 하여 상기 와이어(310) 당김 조작으로 형성되는 구동력이 투시캡(210)의 와이퍼(310)에 전달되다.
- [0055] 도 5는 본 발명 중 투시캡에 구성하는 광각부 구조를 보인 종단면도이고, 도 6은 본 발명 중 투시캡에 구성하는 광각부 구조를 보인 평단면 구성을 나타낸다.
- [0056] 상기 복강경(100)의 말단에 형성되는 광각부(200)는, 복강경(100)의 말단에 설치하는 투시캡(210)의 내부에 구성되는 것으로, 상기 투시캡(210)은 원통형 형상에 의해 도 5와 도 6에서 처럼 투시캡(210)의 내부공간(211)이 구비된다.
- [0057] 상기 내부공간(211)에는 통상적인 텔레스코프, 카메라, 촬영장치 등이 설치되는 것이어서 편의적으로 영상을 촬영하기 위해 설치되는 장비를 모두 렌즈(110)로 호칭한다.
- [0058] 상기 투시캡(210)의 내부공간(211)과 렌즈(110)사이로 평판형태로 된 거울(230)이 설치되게 한다.
- [0059] 상기 평판형태의 거울(230)을 설치함에 있어서 내부공간(211)의 넓이에 따라서 하나 또는 하나 이상을 설치하는 것이 바람직하며, 상기 거울(230)은 평판형태에서 사각형의 모양을 갖는 것이 바람직하지만, 반드시 사각형일 필요는 없다.
- [0060] 또한 상기 거울(230)은 내부공간(211)의 특성에 따라서 곡면형의 거울(230)을 설치함도 가능하다.
- [0061] 단, 상기 거울(230)의 높이는 렌즈(110)의 높이보다 큰 높이로 형성되어야 본 발명의 목적을 달성하기

적당하다.

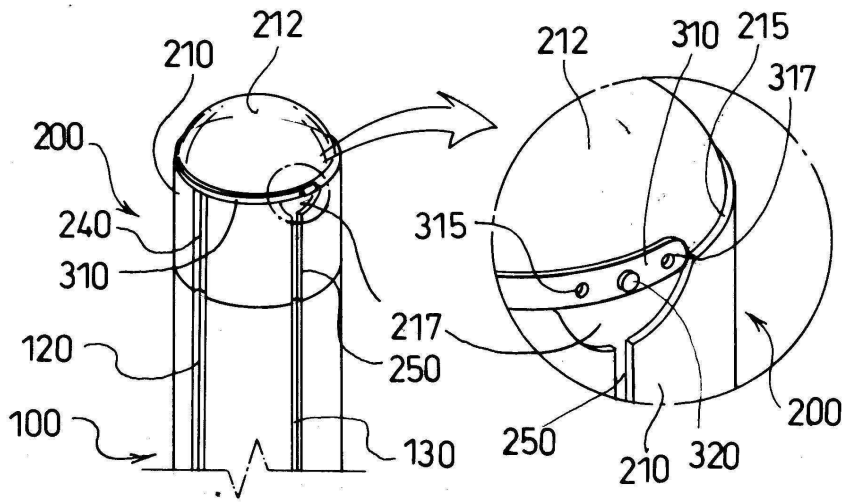
- [0062] 따라서, 복강의 수술부위에 대하여 렌즈(110)의 입사각범위로 실상을 촬영하여 복강경 손잡이측에서 실상화면을 볼 수 있게 된다.
- [0063] 그리고 상기 렌즈(110) 옆에 설치된 거울(230)에서는 실상이 비춰지는 것이며, 비춰지는 실상이 렌즈(110)의 입사각범위에 포함되어 실상과 함께 복강경 손잡이 측에서 실상화면과 거울(230)에 비춰진 반사상을 동시에 볼 수 있게 된다.
- [0064] 이처럼 실상과 실상이 비춰지는 반사상으로 된 두개의 상이 수술자에게 제공되면 수술자는 거울(230)에서 비춰지는 반사상으로 인해 비교되므로 수술장비의 전 후 위치 및 방향을 손쉽게 판단할 수 있게 된다.
- [0065] 도 7은 본 발명 중 투시캡 세척시 와이퍼의 구분동작 상태도인데, 본 발명에서 세척장치중 와이퍼(310)에 대한 투시캡(210)의 세척상태를 보면 상기 투시캡(210)과 복강경(200)의 측면에 형성된 와이어홈(130)과 슬릿홈(250)으로 와이어(330)가 삽입된 상태에서 와이퍼(310)는 장착턱(215)에 마련된 구동홈(217)에서 축핀(320)을 지점으로 하여 좌우 회동되는 구조이다.
- [0066] 그리고, 상기 투시캡(210)의 구동홈(217)에는, 와이어(330)가 와이퍼(310)를 항상 당기는 위치에 와이어(330)가 설치되어 있는 상태이다.
- [0067] 이러한 와이어(330)를 당기면 투시캡(210)의 슬릿홈(250)과 구동홈(217)에서 와이어가 도 7a처럼 당겨지는 상태가 되고 도 7b처럼 와이퍼(310)가 수직상태를 이룬다음 그 회전 관성에 의해 도7c처럼 반대방향으로 회동되는 상태를 이루게 된다.
- [0068] 특히, 상기 와이퍼(310)가 와이어(330)의 당김에 의해 반구면(212)에서 90도를 넘을 때, 와이어(330)는 슬릿홈(259)에서 간장된 상태가 되면서 구동홈(217)에는 와이퍼(310)의 구동과 세척액의 분사주기를 제어하는 체크밸브(400)가 더 구비된 구성으로 이루어져 와이퍼(310)가 90도 상태를 넘어서면 체크밸브(400)에 의해 세척액이 노즐관(340)을 통해 반구면(212)위치로 되는 상태를 이루게 된다.
- [0069] 이처럼 와이어(330)가 축핀(320)을 중심으로 제1연결공(315)과 제2연결공(317)에 연결된 상태에서 항상 와이퍼(310)를 당기는 위치에 놓이고, 구동홈(217)에서 와이어(330) 당기는 작용점 역할을 이루어 와이퍼(310)는 축핀(320)을 지점으로 좌, 우 방향으로 회동하게 되어 반구면(212)의 표면을 닦아내고 체크밸브(400)의 제어상태에 따라서 세척액의 공급이 연동되어 렌즈(110)의 전면 시야는 항상 깨끗하게 유지하는 상태가 된다.
- [0071] 이상 첨부된 도면을 참조하여 본 발명의 실시 예들을 설명하였으나, 본 발명은 상기 실시 예들에 한정되는 것이 아니라 서로 다른 다양한 형태로 제조될 수 있으며, 본 발명이 속하는 기술분야에서 통상의 지식을 가진 자는 본 발명의 기술적 사상이나 필수적인 특징을 변경하지 않고서 다른 구체적인 형태로 실시될 수 있다는 것을 이해할 수 있을 것이다. 그러므로 이상에서 기술한 실시 예들은 모든 면에서 예시적인 것이며 한정적이 아닌 것으로 이해해야만 한다.

부호의 설명

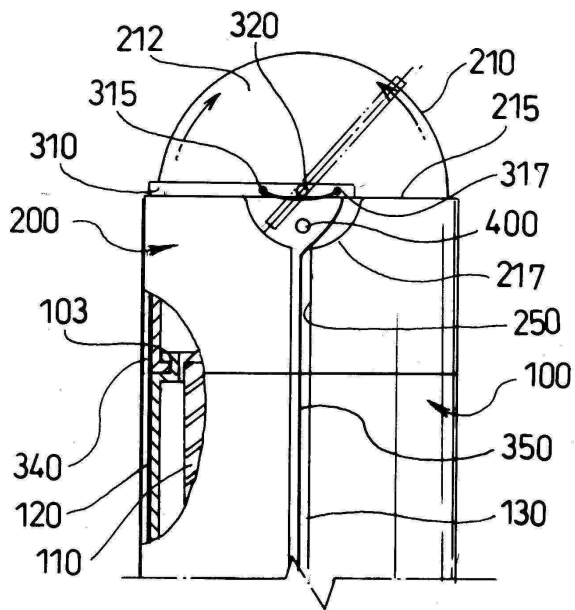
- [0073] 100 : 복강경 103 : 결합홈 110 : 렌즈
- 120 : 노즐홈 130 : 와이어홈 200 : 광각부
- 210 : 투시캡 211 : 내부공간 212 : 반구면
- 215 : 장착턱 217 : 구동홈 230 : 거울
- 240 : 유도홈 250 : 슬릿홈 300 : 세척부
- 310 : 와이퍼 311 : 블레이드 313 : 핀공
- 315 : 제1연결공 317 : 제2연결공 320 : 축핀
- 330 : 와이어 340 : 노즐관 400 : 체크밸브

도면

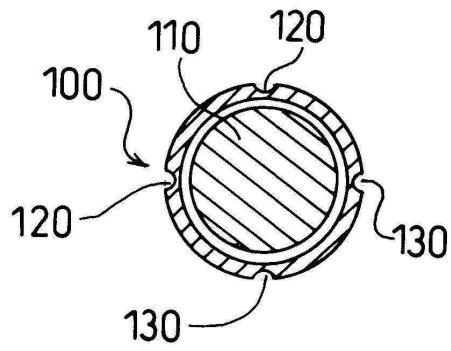
도면1



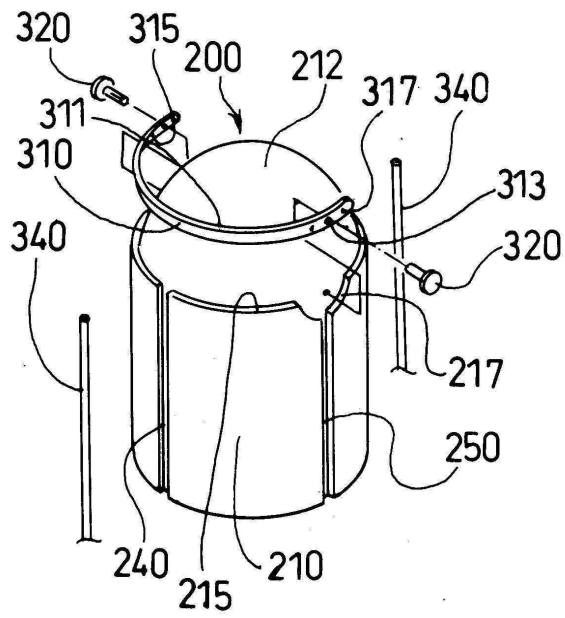
도면2



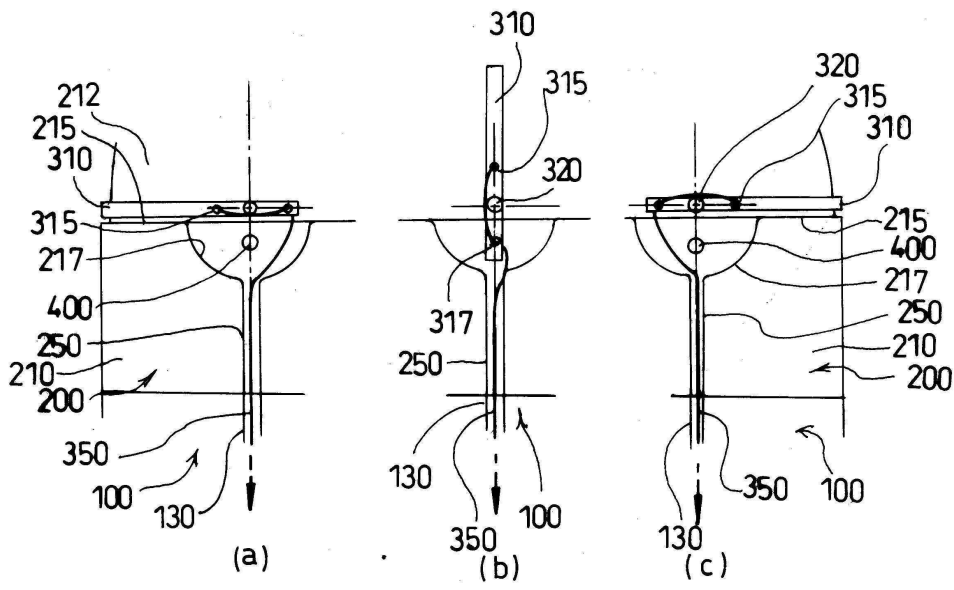
도면3



도면4



도면7



专利名称(译)	具有广角系统的腹腔镜清洁装置		
公开(公告)号	KR101856045B1	公开(公告)日	2018-05-09
申请号	KR1020160123820	申请日	2016-09-27
[标]申请(专利权)人(译)	蔚山UNIV发现IND合作		
申请(专利权)人(译)	蔚山大学学术合作		
当前申请(专利权)人(译)	蔚山大学学术合作		
[标]发明人	YI SANG WOOK 이상욱		
发明人	이상욱		
IPC分类号	A61B1/12 A61B1/313		
CPC分类号	A61B1/12 A61B1/313		
代理人(译)	Yucheolhyeon		
其他公开文献	KR1020180033949A		
外部链接	Espacenet		

摘要(译)

本发明腹腔镜使得透视实际上外科手术插入到腹腔外科手术部位入射通过在体外和端部设置一个透镜，ssuiwojyeo在腹腔镜透视帽的远端保护透镜和透视帽和在透镜之间设置由反射镜的被反射图像被照亮对应于实际上手术操作在外科手术实际上同时反射图像用于供应清洗液到所述广角部分和透视帽的混浊表面的喷嘴，以入射到透镜管和，清洗液洗涤腹腔镜外科手术过程的腹腔镜污染端在腹腔镜的清洁装置hayeoseo包括装备有一个擦拭器的清洁剂，其在与所述透视盖的表面的清洁在一个干净的场提供的表面紧密接触的状态下旋转时，点通过固定效果和安装在镜片旁边的镜子在腹腔内进行手术的位置，轻松掌握程度有效地诱导正确的状态确定。 专利号10-1856045

