



(19) 대한민국특허청(KR)
(12) 등록특허공보(B1)

(45) 공고일자 2016년08월08일
 (11) 등록번호 10-1646080
 (24) 등록일자 2016년08월01일

(51) 국제특허분류(Int. Cl.)
 A61B 17/94 (2006.01) A61B 1/307 (2006.01)
 (21) 출원번호 10-2014-0107473
 (22) 출원일자 2014년08월19일
 심사청구일자 2014년08월19일
 (65) 공개번호 10-2016-0022004
 (43) 공개일자 2016년02월29일
 (56) 선행기술조사문헌
 JP3038237 B2*
 JP3482245 B2*
 KR1020040099397 A*
 KR1020060054199 A*
 *는 심사관에 의하여 인용된 문헌

(73) 특허권자
 주식회사 테코드
 대전광역시 동구 대전로 887 ,3층테크코드(삼성동, 대일빌딩)
 (72) 발명자
 최영규
 대전광역시 동구 대전로 887(삼성동, 대일빌딩 3층)
 (74) 대리인
 정속채

전체 청구항 수 : 총 3 항

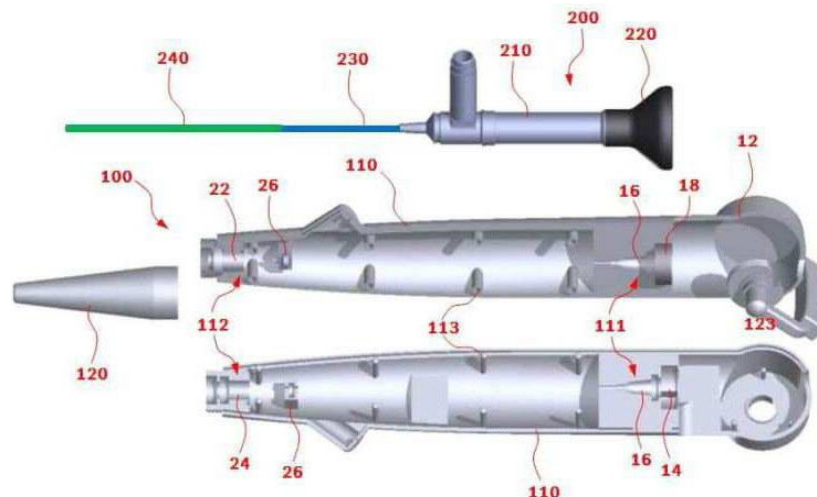
심사관 : 강성현

(54) 발명의 명칭 **요관경 기구**

(57) 요약

본 발명은 비뇨기과에서 신장결석, 요로결석, 전립선 암 등의 치료를 위한 수술시 사용할 수 있는 내시경 장치인 요관경 기구에 관한 것으로서, 요관경의 조립결합을 위한 결합 지지구조를 갖는 요관경결합체; 상기 요관경결합체의 후미에 삽입되어 조립 및 지지 결합되는 요관경; 을 포함하되, 상기 요관경결합체는 이분 형성되어 조립되는 몸체로서, 후미부에 요관경의 삽입 배치 및 지지 결합을 위한 삽입결합부가 형성되고, 선두부에 요관경이 갖는 삽입튜브의 관통 삽입 및 지지를 위한 관통지지부가 형성되는 세퍼레이터; 상기 세퍼레이터의 선두부에 결합되어 세퍼레이터의 이분 결합상태를 지지 및 유지되게 하고, 테이퍼 구조의 몸체로서 중심에 삽입튜브의 관통이 가능하도록 관통중공이 형성되는 테이퍼 캡; 을 포함하는 구성으로 하여 요관경의 재사용에 따른 2차 오염을 예방 및 기구의 관리와 재사용에 따른 효율성을 높일 수 있는 요관경 기구에 관한 것이다.

대표도



명세서

청구범위

청구항 1

요관경의 조립 결합을 위한 결합 지지구조를 갖는 요관경결합체; 상기 요관경결합체의 후미에 삽입되어 조립 및 지지 결합되는 요관경을 포함하고, 상기 요관경결합체는, 이분 형성되어 조립되는 몸체로서, 후미부에 요관경의 삽입 배치 및 지지 결합을 수행하고, 후미부의 상부 중심부에 절개에 의해 개방 형성되는 요관경 삽입 및 노출 개구가 형성되는 삽입결합부와, 선두부에 요관경이 갖는 삽입튜브의 관통 삽입 및 지지를 위한 관통지지부가 형성되며, 일측과 타측 몸체에 각각 돌출 형성되고 서로 대응하는 위치 및 개수로 구비되며, 돌출단부에 요관경이 갖는 삽입튜브를 지지하는데 사용하기 위한 지지홈이 형성되는 튜브지지돌부가 형성된 세퍼레이터를 더 포함하여 이루어지는 요관경 기구에 있어서,

상기 삽입튜브는 0.8 ~ 2.0mm의 외경으로 구비되고,

상기 세퍼레이터의 선단부로는 세퍼레이터의 이분 결합상태를 지지 및 유지되게 하고, 테이퍼 구조의 몸체로서 중심에 삽입튜브의 관통이 가능하도록 관통중공이 형성되는 테이퍼 캡이 더 설치되어 이루어지되,

상기 세퍼레이터의 삽입결합부는, 그 내부에 형성되고 요홈 구조를 갖되 연속적으로 이어지게 순차 형성되는 것으로서, 요관경의 조립에 사용되는 조립링의 끼움 배치를 위한 조립링 배치홈 및 요관경의 선두부 지지를 위해 대응 형상으로 구비되는 요관경 선두 배치홈; 상기 조립링 배치홈에 삽입 끼움되어 고정 배치되며, 요관경의 지지 결합용으로 사용되도록 그 내주면으로 그 둘레를 따라 구슬을 다수 장착하여 돌출 배치하여 이루어진 조립링; 을 포함하는 것을 특징으로 하는 요관경 기구.

청구항 2

삭제

청구항 3

삭제

청구항 4

제 1항에 있어서,

상기 조립링의 내주면에는 그 둘레를 따라 엠보싱 처리된 엠보싱돌부를 구비함으로써 요관경과의 조립에 따른 지지 결합력을 높일 수 있도록 하는 것을 특징으로 하는 요관경 기구.

청구항 5

제 1항에 있어서,

상기 요관경결합체는,

플라스틱 성형체로 구비하여 일회용으로 사용할 수 있도록 하고,

인체에 무해한 플라스틱 또는 생분해성 플라스틱으로 이루어지는 것을 특징으로 하는 요관경 기구.

청구항 6

삭제

발명의 설명

기술분야

[0001] 본 발명은 비뇨기과에서 신장결석, 요로결석, 전립선 암 등의 치료를 위한 수술시 사용할 수 있는 내시경 장치에 관한 것으로서, 보다 상세하게는 요관경하배석술이나 경피적 신쇄석술 등에 유용하게 사용할 수 있도록 하며 내시경 장치의 재사용에 의한 2차 감염을 예방할 수 있도록 하면서 기구의 관리 및 재사용에 따른 효율성을 높일 수 있도록 한 요관경 기구에 관한 것이다.

배경기술

- [0002] 일반적으로 요관경(Ureteroscope)은 비뇨기과에서 신장결석, 요로결석, 전립선
- [0003] 선 암 등의 치료를 위한 수술시 사용하는 내시경 장치이다.
- [0004] 예전에는 결석 제거시, 개복수술을 통해 결석을 제거하였기 때문에 수술 이
- [0005] 후에 회복시간이 길고 흉터가 남는 단점이 있었는데, 최근에는 내시경 장치의 개발
- [0006] 로 개복하지 않고 몸에 작은 구멍을 낸 다음에 카테터나 내시경을 삽입하여 수술하는 내시경 수술이 유행 및 확대되고 있다.
- [0007] 이러한 내시경을 이용한 수술은 기존의 개복수술에 비해 회복이 빠르고 흉터가 거의 남지 않는 등의 장점을 발휘할 수 있으며, 기술적 진보를 통해 최소침습이나 비침습적 수술로 변해가고 있는 상황이다.
- [0008] 하지만, 결석 제거수술에 사용되고 있는 기존의 내시경 장치는 삽입튜브의 외경이 3.6mm 또는 4mm를 형성하는 것으로서 두꺼운 단점이 있으며, 이로 인해 환자의 신체에 삽입시 환자들이 고통을 심하게 느끼는 문제점이 있었다.
- [0009] 또한, 내시경 장치를 사용한 다음에 재사용하기 위해서는 12시간 이상의 소독을 거친 후에 재사용하여야 2차 감염에 대한 피해를 막을 수 있는데, 이러한 2차 감염의 피해를 막기 위해서는 소독시간을 감안하여 많은 개수의 내시경 장치를 병원에 구비하여야 하나, 내시경 장치가 워낙 고가이기 때문에 많은 개수의 내시경 장치를 구비하지 못하고 있는 실정에 있다.
- [0010] 이로 인해, 병원에서는 결석 제거수술에 사용된 내시경 장치를 제대로 소독하지 않고 재사용하는 경우가 있으며, 환자들의 2차 감염 우려가 높은 실정에 있고, 실제 환자들이 소독 불량이나 미비에 의해 2차 감염되는 문제도 발생되고 있어 개선이 시급한 실정에 있다.
- [0011] 한편, 결석을 치료하는 방법에는 여러 가지 방법이 사용되고 있는데, 체외충격파 쇄석술, 요관경하 배석술, 경피적 신쇄석술, 복강경 및 개복수술 등을 예로 들 수 있다.
- [0012] 여기에서, 상기 체외충격파 쇄석술은 수술 조작 없이 몸 밖에서 충격파를 발사하여 결석을 잘게 분쇄하여 자연 배출이 되도록 유도하는 치료법으로서, 입원하지 않고 시술할 수 있는 장점이 있으며, 쇄석술 후에 분쇄된 요석은 대개 2주 이내에 자연적으로 배출되며 3개월 후 시술의 성공 여부를 판정하는데, 결석이 크거나 단단하면 반복하여 시술하기도 한다.
- [0013] 하지만, 요로폐색, 출혈 경향이 있는 환자, 임산부, 가임기 여성 등에게는 금기시되며, 시행 여부를 신중하게 결정해야 한다.
- [0014] 상기 요관경하 배석술은 요관을 통해 내시경을 통과시켜 결석을 분쇄하여 뽑아내거나 또는 제거하는 시술 방법이다.
- [0015] 상기 경피적 신쇄석술은 신장 내 결석의 크기가 큰 경우, 또는 체외충격파쇄석술에 반응하지 않거나 이후에도 큰 결석이 남아 있는 경우에 사용되는 치료법으로서, 피부를 통해 구멍을 내고 내시경을 통과시켜 결석을 분쇄하거나 제거하는 시술 방법이다.
- [0016] 상기 복강경 및 개복수술은 체외충격파 쇄석술이나 요관경하 배석술 또는 경피적 신쇄석술 등을 통해 치료되지 않는 경우에 사용되는 방법이라 할 수 있으며, 최근 수술기법과 사용 기구의 발전으로 요로결석으로 인해 개복수술을 하는 빈도는 많이 감소하고 있다.
- [0017] 본 발명에서는 내시경을 사용하여 시술하는 치료법인 요관경하 배석술이나 경피적 신쇄석술에 유용하게 사용할

수 있는 요관경 기구를 제안하고자 한다.

[0018] 한편, 선행기술문헌을 살펴보았을 때, 요관경 기구에 관해 제안 및 개시된 문헌은 쉽게 찾아볼 수가 없었으며, 특허문헌인 국내공개특허 제10-2012-0108392호에서는 결석이 위치하는 체내로 삽입되는 카테터와, 링 형상으로 성형되어 카테터의 내부를 통과할 수 있도록 압축되고, 카테터를 통해 상기 체내로 노출됨에 따라 링 형상으로 복원되는 탄성링과, 상기 탄성링에 결속되며 탄성링이 카테터의 내부로 삽입됨에 따라 탄성링과 함께 압축되고, 탄성링이 체내에서 링 형상으로 복원됨에 따라 펼쳐져 체내에서 상기 결석을 포위하는 포위망과, 탄성링에 결합되어 탄성링이 체내외로 견인되도록 하는 견인와이어를 포함하는 구성으로 하여 체내의 결석으로 레이저가 원활하게 입사되도록 결석의 위치를 제한하며 결석이 간편하게 체외로 배출되도록 하는 결석제거장치에 관한 기술 구성을 제안 및 개시하고 있다.

[0019] 또한, 특허문헌인 국내공개특허 제10-2013-012160호에서는 제 1조성물이 결석과 접촉되지 않도록 상기 제 1조성물을 상기 결석 상류의 제 1위치로 포유동물의루멘(lumen)에 주입시키고; 선택적으로 제 2조성물이 상기 결석과 접촉되지 않도록 상기 제 2조성물을 상기 결석 상류의 제 2위치로 상기 루멘에 주입시켜; 중합체 플러그를 형성시키는 단계; 및 연동운동에 의해 상기 중합체 플러그가 상기 루멘을 통과하여 상기 루멘으로부터 상기 결석을 제거하는 단계를 포함하는 결석증 치료 방법에 관한 기술 구성을 제안 및 개시하고 있다.

선행기술문헌

특허문헌

[0020] (특허문헌 0001) KR 10-2012-0108392 A(2012.10.05. 공개)

(특허문헌 0002) KR 10-2013-012160 A(2013.1.05. 공개)

발명의 내용

해결하려는 과제

[0021] 본 발명은 상기와 같은 종래기술이 갖는 문제점을 해소 및 이를 감안하여 연구개발된 것으로서, 요관경하 배석술이나 경피적 신쇄석술 등에 유용하게 사용할 수 있도록 하며 요관경의 재사용에 의한 2차 감염을 예방할 수 있도록 한 요관경 기구를 제공하는데 그 목적이 있다.

[0022] 본 발명은 요관경을 요관경결합체에 조립하여 일체화할 수 있는 결합 지지구조를 제공하되 요관경을 내시경 장치로 사용하는데 불편함이 없도록 하며, 요관경결합체를 일회용으로 구조설계함으로써 내시경 장치인 요관경의 오염을 최소화하고 요관경의 재사용에 따른 2차 감염을 예방 및 최소화할 수 있도록 한 요관경 기구를 제공하는데 그 목적이 있다.

[0023] 본 발명은 기구의 경량화를 구현 및 저가 제작을 가능하게 하고 기구의 관리 및 재사용에 따른 효율성을 제고할 수 있도록 한 요관경 기구를 제공하는데 다른 목적이 있다.

과제의 해결 수단

[0024] 상기와 같은 목적을 달성하기 위한 본 발명에 의한 요관경 기구는, 요관경의조립 결합을 위한 결합 지지구조를 갖는 요관경결합체; 요관경결합체의 후미에 삽입되어 조립 및 지지 결합되는 요관경; 을 포함하며, 요관경결합체는, 이분(二分) 형성되어 조립되는 몸체로서, 후미부에 요관경의 삽입 배치 및 지지 결합을 위한 삽입결합부가 형성되고, 선두부에 요관경이 갖는 삽입튜브의 관통 삽입 및 지지를 위한 관통지지부가 형성되는 세퍼레이터; 상기 세퍼레이터의 선단부에 결합되어 세퍼레이터의 이분 결합상태를 지지 및 유지되게 하고, 테이퍼 구조의 몸체로서 중심에 삽입튜브의 관통이 가능하도록 관통중공이 형성되는 테이퍼 캡; 을 포함하는 것을 특징으로 한다.

[0025] 여기에서, 상기 요관경결합체를 구성하는 세퍼레이터의 삽입결합부는, 상기세퍼레이터의 후단부 상부 중심부에 절개에 의해 개방 형성되는 요관경 삽입 및 노출 개구; 상기 세퍼레이터의 내부에 형성되고 요홈 구조를 갖되

연속적으로 이어지게 순차 형성되는 것으로서, 요관경의 조립에 사용되는 조립링의 끼움 배치를 위한 조립링 배치홈 및 요관경의 선두부 지지를 위해 대응 형상으로 구비되는 요관경 선두 배치홈; 상기 조립링 배치홈에 삽입 끼움되어 고정 배치되며, 요관경의 지지 결합용으로 사용되는 조립링; 을 포함하도록 구성할 수 있다.

[0026] 여기에서, 상기 요관경결합체를 구성하는 세퍼레이터의 관통지지부는, 상기세퍼레이터를 구성하는 이분 몸체의 어느 일측에 돌출 형성되고, 중심에 요관경이 갖는 삽입튜브의 삽입 관통이 가능하도록 관통공이 형성되는 원통 몸체의 튜브삽입지지구; 상기 세퍼레이터를 구성하는 이분 몸체의 타측에 요홈 구조로 형성되고, 상기 튜브삽입 지지구가 삽입 배치되도록 대응 형성되는 지지구 배치홈; 상기 세퍼레이터의 일측과 타측 몸체에 각각 돌출 형성되고 서로 대응하는 위치 및 개수로 구비되며, 돌출단부에 요관경이 갖는 삽입튜브를 지지하는데 사용하기 위한 지지홈이 형성되는 튜브지지돌부; 를 포함하도록 구성할 수 있다.

[0027] 여기에서, 상기 조립링의 내주면에는 그 둘레를 따라 구슬을 다수 장착하여 돌출 배치하거나 또는 엠보싱 처리된 엠보싱돌부를 구비함으로써 요관경과의 조립에 따른 지지 결합력을 높일 수 있도록 구성할 수 있다.

[0028] 여기에서, 상기 요관경결합체는, 플라스틱 성형체로 구비하여 일회용으로 사용할 수 있도록 하고, 인체에 무해한 플라스틱 또는 생분해성 플라스틱으로 이루어지도록 구성할 수 있다.

[0029] 여기에서, 상기 요관경이 갖는 삽입튜브는 0.8mm~ 2.0mm의 외경으로 구비될 수 있다.

발명의 효과

[0030] 본 발명에 의하면, 요관경하 배석술이나 경피적 신쇄석술 등에 유용하게 사용할 수 있으며, 특히 기구의 경량화를 구현할 수 있음은 물론 저가로 제작할 수 있고 기구의 관리 및 재사용에 따른 효율성을 제고할 수 있으며, 요관경의 재사용에 따른 2차 감염을 예방할 수 있는 유용함을 달성할 수 있다.

[0031] 본 발명은 플라스틱 성형체인 일회용 제품의 요관경결합체를 이용함에 따라요관경의 사용시 간단히 조립하여 사용할 수 있고 내시경 사용에 따른 불편함이 없으며, 이를 통해 내시경 장치인 요관경의 신체 부위 접촉을 요관경결합체로 대체할 수 있으므로 요관경의 오염을 최소화할 수 있을 뿐만 아니라 요관경의 재사용에 따른 2차 감염을 예방 및 최소화할 수 유용한 효과를 달성할 수 있다.

도면의 간단한 설명

- [0032] 도 1은 본 발명의 실시예에 의한 요관경 기구를 도시한 조립 사시도이다.
- 도 2 및 도 3은 본 발명의 실시예에 의한 요관경 기구를 도시한 분해 사시도이다.
- 도 4는 본 발명의 실시예에 의한 요관경 기구에 있어 요관경을 요관경결합체에 조립 결합하고 있는 상태를 도시한 요부 구성도이다.
- 도 5는 본 발명의 실시예에 의한 요관경 기구에 있어 요관경을 요관경결합체에 조립 결합한 상태를 도시한 요부 구성도이다.

발명을 실시하기 위한 구체적인 내용

- [0033] 이하, 본 발명의 바람직한 실시예를 첨부된 도면을 참조하여 상세히 설명하기로 한다.
- [0034] 참고로, 본 발명을 설명하는데 참조하는 도면에 도시된 구성요소의 크기와 선의 두께 등은 이해의 편의상 다소 과장되게 표현되어 있을 수도 있으며, 또한 본 발명의 설명에 사용되는 용어들은 본 발명에서의 기능을 고려하여 정의한 것이므로 사용자와 운전자 의도 및 관계 등에 따라 달라질 수 있다. 따라서, 본 발명에 사용되는 용어들은 본 명세서의 전반에 걸친 내용을 토대로 정의를 내리는 것이 타당할 것이다.
- [0035] 도 1 내지 도 7은 본 발명의 실시예에 의한 요관경 기구를 설명하기 위해 도시한 도면 및 사진이다.
- [0036] 도시된 바와 같이, 본 발명에 의한 요관경 기구(1)는 주로 요관경하 배석술이나 경피적 신쇄석술 등과 같은 결석 제거수술시 유용하게 사용할 수 있는 내시경장치로서, 요관경(200)의 조립 결합을 위한 결합 지지구조를 갖는 요관경결합체(100)와, 상기 요관경결합체(100)의 후미에 삽입되어 조립 및 지지 결합되는 요관경(200)을 포

합하는 구성으로 이루어진다.

- [0037] 상기 요관경결합체(100)는 일회용으로 사용할 수 있도록 하고 내시경 장치인 요관경(200)을 사용하는데 불편함이 없도록 이를 지지하기 위한 결합수단으로서 기능하도록 구비한 것으로서, 저가 생산 및 경량화를 위해 플라스틱 성형체로 구비함이 바람직하다.
- [0038] 이때, 상기 요관경결합체(100)는 일부가 신체 내에 삽입되거나 또는 신체에 접촉되는 부분으로서, 인체에 무해한 플라스틱을 사용함이 바람직하며, 또한 일회용으로 사용 및 폐기 처분하기 위한 것으로서 환경을 고려하여 생분해성 플라스틱으로 이루어지게 함이 바람직하다.
- [0039] 예로, 폴리에스테르 수지, 다당류계 수지, 실리콘, PLA(Poly Lactic Acid) 수지, PCL(Poly Caprolactone) 수지 등을 들 수 있다.
- [0040] 상기 요관경결합체(100)는 외형이 일정 길이를 형성하는 타원형 몸체이되 후미에서 선두를 향하여 갈수록 점차 테이퍼지는 형태로 구비된다 할 수 있는데, 외형은 수정 또는 변형이 이루어질 수 있다.
- [0041] 상기 요관경결합체(100)는 이분 형성되어 조립되는 몸체를 갖는 세퍼레이터(110)와, 상기 세퍼레이터(110)의 선단에 나사 결합 또는 끼움 결합될 수 있는 테이퍼 캡(120)으로 구성할 수 있다.
- [0042] 이때, 상기 세퍼레이터(110)에는 이분 형성되어 조립되는 몸체의 후미부에 요관경(200)의 삽입 배치 및 지지 결합을 위한 삽입결합부(123)가 형성되고, 선두부에 요관경(200)이 갖는 삽입튜브(240)의 관통 삽입 및 지지를 위한 관통지지부(112)가 형성되며, 이분 구조의 몸체 간 결합을 위한 암수 결합구조를 갖는 결합부(113)가 형성된다.
- [0043] 여기서, 상기 세퍼레이터(110)의 삽입결합부(123)는 세퍼레이터(110)의 후단부상부 중심부에 절개에 의해 개방 형성되는 요관경 삽입 및 노출 개구(12)와, 상기 세퍼레이터(110)의 내부에 형성되고 요홈 구조를 갖되 연속적으로 이어지게 순차 형성되는 것으로서 요관경(200)의 조립에 사용되는 조립링(18)의 끼움 배치를 위한 조립링 배치홈(14) 및 요관경(200)의 선두부 지지를 위해 대응 형상으로 구비되는 요관경 선두 배치홈(16)과, 상기 조립링 배치홈(14)에 삽입 끼움되어 고정 배치되며 요관경(200)의 지지 결합용으로 사용되는 조립링(18)을 포함하도록 구성된다.
- [0044] 덧붙여, 상기 조립링(18)은 금속재 또는 플라스틱재로 구성할 수 있는데, 조립링의 내주면에는 그 둘레를 따라 구슬(B)을 다수 장착하여 돌출 배치함으로써 요관경(200)과의 조립에 따른 지지 결합력을 높일 수 있도록 구비할 수 있다.
- [0045] 도시하지는 않았으나, 상기한 구슬 장착 이외에 엠보싱 처리된 엠보싱돌부를 내주면 둘레에 다수 형성시켜 구비할 수도 있다 할 것이다.
- [0046] 상기 조립링(18)은 조립링 배치홈(14)에 끼움 배치한 상태에 핫멜트나 접착제를 사용하여 더욱 안정된 고정상태를 유지하도록 고정시킬 수 있다.
- [0047] 또한, 상기 세퍼레이터(110)의 관통지지부(112)는 세퍼레이터를 구성하는 이분 몸체의 어느 일측에 돌출 형성되고 중심에 요관경(200)이 갖는 삽입튜브(240)의 삽입 관통이 가능하도록 관통공이 형성되는 원통몸체의 튜브삽입지지구(22)와, 상기 세퍼레이터를 구성하는 이분 몸체의 타측에 요홈 구조로 형성되고, 상기 튜브 삽입지지구가 삽입 배치되도록 대응 형성되는 지지구 배치홈(24)와, 상기 세퍼레이터의 일측과 타측 몸체에 각각 돌출 형성되고 서로 대응하는 위치 및 개수로 구비되며 돌출단면에 요관경(200)이 갖는 삽입튜브(240)를 지지하는데 사용하기 위한 지지홈(26a)이 형성되는 튜브지지돌부(26)를 포함하도록 구성된다.
- [0048] 이때, 상기 세퍼레이터 내에 돌출 구비되는 튜브지지돌부(26)는 튜브삽입지지구(22)의 뒤쪽에 형성되도록 구비되나, 간격 배치하여 다수 개를 구비할 수 있다 할 것이며, 요관경이 갖는 삽입튜브(240)를 지지하는 중간 지지체로서 기능할 수 있다.
- [0049] 나아가, 상기 테이퍼 캡(120)은 세퍼레이터(110)의 선단부에 결합되어 세퍼레이터(110)의 이분 결합상태를 지지 및 유지되게 하면서 요관경(200)이 갖는 삽입튜브(240)를 관통시켜 외부 노출되게 배치하여주기 위한 것으로서, 신체 접촉 또는 삽입의 용이성을 위해 테이퍼 구조를 갖는 몸체로 형성함이 바람직하다.
- [0050] 상기 테이퍼 캡(120)에는 테이퍼 형상의 몸체 중심에 요관경(200)이 갖는 삽입튜브(240)의 관통이 가능하도록 관통중공이 형성되는데, 이러한 관통중공은 삽입튜브(240)의 휘어짐이나 꼬이는 것을 방지하는 역할을 하게 된다.

- [0051] 그리고, 상기 요관경(200)은 내시경 장치로서, 베이스몸체가 되는 중공관체이되 선두부가 세퍼레이터(110)에 장착된 조립링(18)에 삽입 끼움되어 지지 결합되고 후미 하단이 세퍼레이터(110)의 요관경 삽입 및 노출개구(12)에 지지되는 스콥바디부(210)와, 상기 스콥바디부(210)의 후미에 결합되고 확대경 기능을 갖는 아이피스부(20)가 장착된 아이피스부(20)와, 상기 스콥바디부(210)의 선단부에 끼움 결합되는 튜브결합체(230)와, 상기 튜브결합체(230)에 끼움 결합되고 세퍼레이터(110)의 관통지지부(112)에 의해 지지되어 외부 노출되게 관통 배치되는 신체 삽입용 삽입튜브(240)를 포함하도록 구성할 수 있다.
- [0052] 이때, 상기 아이피스부(220)는 스콥바디부(210)에 결합시 고정형으로 구성할 수 있다 할 것이나, 개별 회전이 가능하도록 구성함으로써 요관경(200)을 통째로 돌리지 않고 아이피스부(220)만을 돌려 사용할 수 있도록 함이 보다 바람직하다 할 수 있다.
- [0053] 상기 삽입튜브(240)는 0.8 ~ 2.0mm의 외경을 갖는 얇은 튜브를 사용함으로써 신체에 삽입시 이물감을 극소화할 수 있도록 함이 바람직하며, 이를 통해 기존 두께가 두꺼운 삽입튜브의 적용시 발생되던 환자들이 느끼는 고통을 줄이거나 없앨 수 있도록 한다.
- [0054] 이에 따라, 상기 튜브결합체(230)는 삽입튜브(240)의 외경에 대응하는 적합한 구조를 갖도록 형성되고, 삽입튜브(240)의 관통 삽입 및 지지에 사용되는 세퍼레이터(110)의 튜브삽입지지구(22)가 갖는 관통공과 테이퍼 캡(120)의 관통중공 또한 삽입튜브(240)의 외경에 대응하는 적합한 구조를 갖도록 형성된다 할 것이다.
- [0055] 상기 삽입튜브(240)에는 끝단에 내시경카메라 등이 장착될 수 있다.
- [0056] 이와 같은 구성으로 이루어진 본 발명의 실시예에 의한 요관경 기구(1)는 일회용 사용을 가능하게 한 플라스틱 성형체의 요관경결합체(100)를 구비하되, 이 요관경결합체(100)이 갖는 조립링(18) 및 세퍼레이터(110)에 형성시킨 요홈형 결합구조를 통해 요관경(200)을 삽입 끼움하는 조립방식으로 일체 구성 및 이분 몸체인 세퍼레이터(110)에 의해 지지되게 구성함으로써 요관경하 배석술이나 경피적 신쇄석술 등의 수술시 사용할 수 있도록 한 것으로서, 세퍼레이터(110)를 이분한 상태에 요관경(200)의 선두부를 조립링(18) 측에 끼워 삽입 배치하되 삽입튜브(240)는 튜브지지돌부(26)의 지지홈(26a)에 의해 지지되게 하고 튜브삽입지지구(22)의 관통공(2a)을 통해 관통시킨 후 테이퍼 캡(120)의 관통중공으로 통과시켜 외부 배치되게 한다.
- [0057] 이어, 세퍼레이터(110)를 결합하면, 요관경(200)은 요관경 선두 배치홈(16) 및 조립링(18)에 의해 지지되면서 세퍼레이터(110)에 내장되고, 요관경 삽입 및 노출 개구(12)를 통해 요관경(200)의 장착상태를 확인할 수 있으며, 요관경(200)을 안정된 상태로 사용할 수 있다.
- [0058] 그리고, 테이퍼 캡(120)을 세퍼레이터(110)에 결합하면, 일회용 제품인 요관경결합체(100)에 요관경(200)을 결합한 상태로 기구를 사용할 수 있게 된다.
- [0059] 이에 따라, 결석 제거 등의 수술에 사용시 내시경 장치인 요관경(200)에 있어 삽입튜브(240)를 제외한 나머지 구성요소는 신체 부위나 수술 부위에 접촉시키지 않아도 되므로 요관경(200)의 오염을 최소화할 수 있을 뿐만 아니라 재사용에 따른 2차 감염예방을 위해 실시하여야 하는 소독 시간을 단축할 수 있다.
- [0060] 또한, 요관경하 배석술이나 경피적 신쇄석술 등의 수술 이후에 세퍼레이터구조를 갖는 요관경결합체(100)의 조립 상태를 해제하여 삽입튜브(240)를 제외한 나머지 구성요소를 포함하는 요관경(200)을 분리해내고, 요관경결합체(100) 및 삽입튜브(240)는 폐기 처분하면 된다.
- [0061] 덧붙여, 요관경하 배석술이나 경피적 신쇄석술 등의 수술을 위해 재사용시에는 플라스틱 성형체로 저가 구비할 수 있는 요관경결합체(100)의 새 제품에 소독이 완료된 요관경(200)을 다시 조립하여 사용하면 된다.
- [0062] 따라서, 본 발명은 내시경 장치인 요관경의 사용에 따른 편의성은 물론 기구의 관리 및 재사용에 따른 효율성을 제고할 수 있으며, 내시경 장치인 요관경의 오염 최소화과 더불어 요관경의 재사용에 따른 2차 감염을 예방 및 최소화할 수 있다.
- [0063] 이상에서와 같이, 본 발명에 대해 구체적인 실시예를 들어 설명하였으나, 본 발명은 이 명세서에 개시된 실시예 및 첨부된 도면에 의하여 특별히 한정되지 않으며, 본 발명의 기술적 사상을 벗어나지 않는 범위 내에서 당업자에 의하여 다양하게 변형 및 수정될 수 있다.

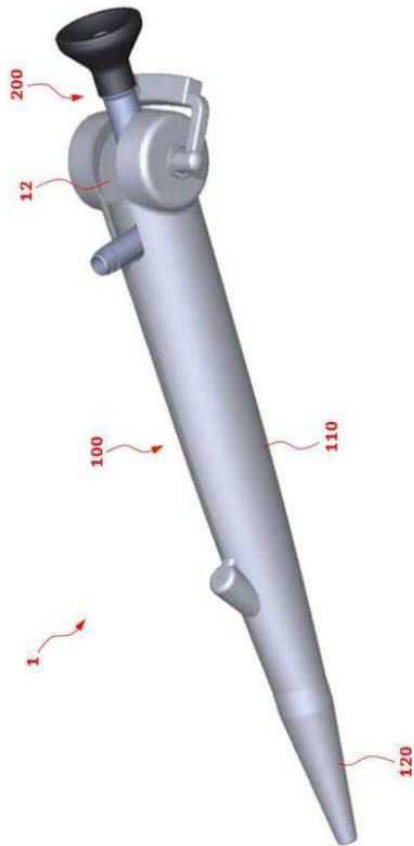
부호의 설명

[0064]

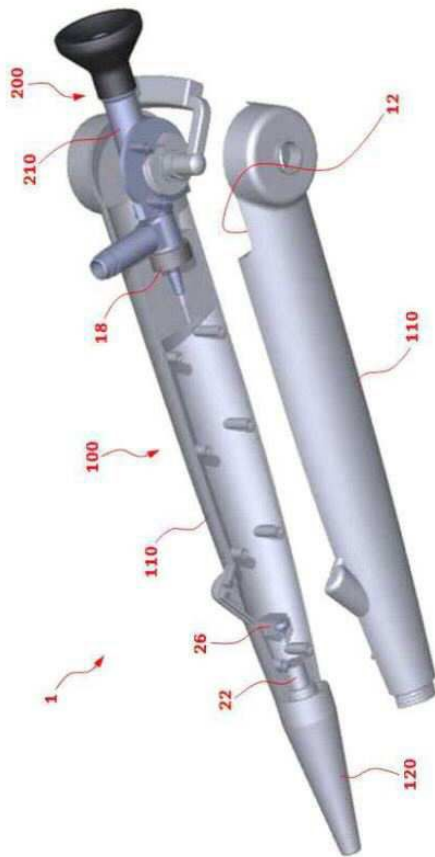
- 1: 요관경 기구
- 14: 조립링 배치홈
- 22: 튜브삽입지지구
- 100: 요관경결합체
- 123: 삽입결합부
- 200: 요관경
- 18: 조립링
- 26: 튜브지지돌부
- 110: 세퍼레이터
- 112: 관통지지부
- 240: 삽입튜브

도면

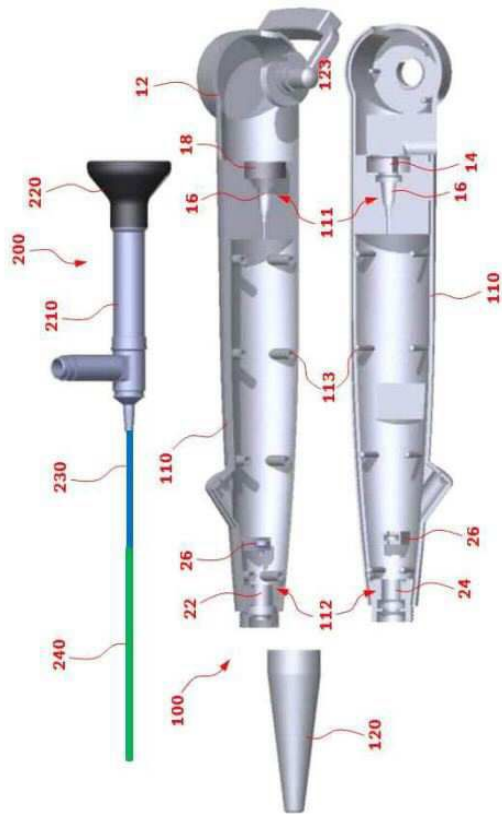
도면1



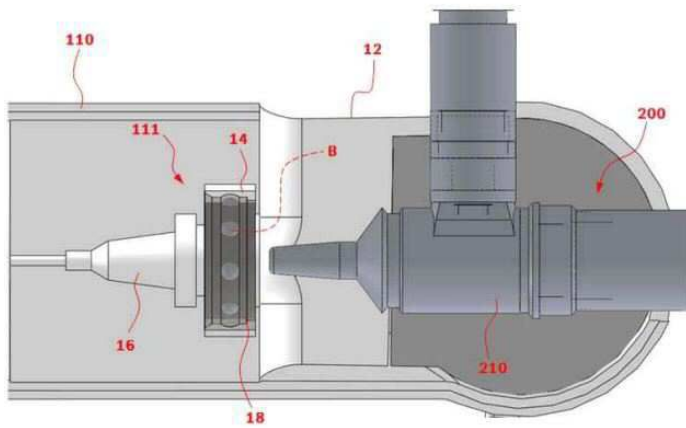
도면2



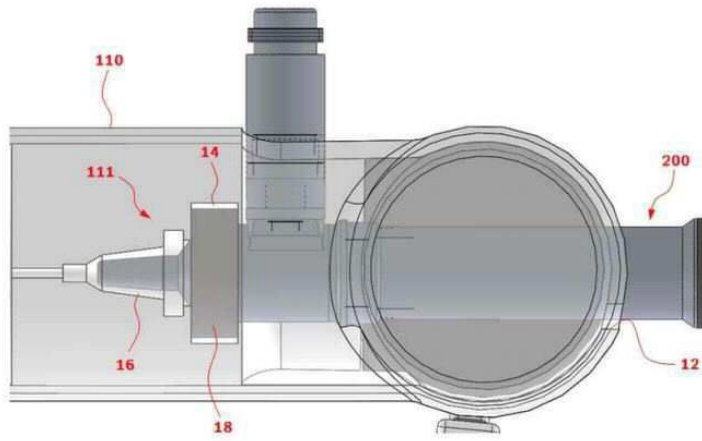
도면3



도면4



도면5



专利名称(译)	发明名称		
公开(公告)号	KR101646080B1	公开(公告)日	2016-08-08
申请号	KR1020140107473	申请日	2014-08-19
[标]申请(专利权)人(译)	TEHCORD		
申请(专利权)人(译)	주식회사텍코드		
当前申请(专利权)人(译)	주식회사텍코드		
[标]发明人	CHOI YOUNG KYU 최영규		
发明人	최영규		
IPC分类号	A61B17/94 A61B1/307		
CPC分类号	A61B17/00 A61B1/307 A61B18/14 A61B1/00 A61B1/015 A61L2/18		
其他公开文献	KR1020160022004A		
外部链接	Espacenet		

摘要(译)

输尿管镜工具技术领域本发明涉及一种输尿管镜工具，该输尿管镜工具是可用于泌尿科中治疗肾结石，泌尿系结石，前列腺癌等的泌尿外科手术的内窥镜装置。输尿管镜工具包括：输尿管镜连接器，其具有用于组装和连接输尿管镜的连接支撑结构；输尿管镜插入，组装，支撑并连接到输尿管镜连接器的后侧。输尿管镜耦合器包括：分离器，其是分成两个组装部分的主体，并且包括形成在其后侧的插入和连接单元，以插入，设置，支撑和连接输尿管镜和形成在其中的穿透和支撑单元。其前侧穿透，插入并支撑输尿管镜具有的插入管；锥形帽连接到分离器的前端，支撑并保持分离器的连接的两个分开的部分，并且具有限定在其中心的穿透孔以穿透插入管，作为锥形结构的主体。因此，防止了由重复使用输尿管镜引起的二次污染，并且可以提高关于管理和再使用工具的效率。

