



(19) 대한민국특허청(KR)
(12) 등록특허공보(B1)

(45) 공고일자 2016년05월18일
 (11) 등록번호 10-1622426
 (24) 등록일자 2016년05월12일

- | | |
|--|--|
| (51) 국제특허분류(Int. Cl.)
A61B 17/34 (2006.01) A61B 17/3205 (2006.01)
A61B 17/42 (2006.01) A61M 39/04 (2006.01)
(21) 출원번호 10-2011-7010688
(22) 출원일자(국제) 2009년10월10일
심사청구일자 2014년08월14일
(85) 번역문제출일자 2011년05월11일
(65) 공개번호 10-2011-0079896
(43) 공개일자 2011년07월11일
(86) 국제출원번호 PCT/US2009/060296
(87) 국제공개번호 WO 2010/042913
국제공개일자 2010년04월15일
(30) 우선권주장
61/104,501 2008년10월10일 미국(US)
(56) 선행기술조사문헌
US20080086167 A1
US20070088258 A1
US20050228445 A1
US20050165432 A1 | (73) 특허권자
서지퀘스트, 인코포레이티드
미국 코네티컷주 06477, 오렌지, 캐스케이드 블루
마드 12
(72) 발명자
마스트리, 도미닉
미국 코네티컷주 06606, 브릿지포트, 캠프리지 스트리트 302
아즈바진, 커트
미국 코네티컷주 06823, 페어필드, 랜서롯 로드 85
(74) 대리인
특허법인 대아 |
|--|--|

전체 청구항 수 : 총 4 항

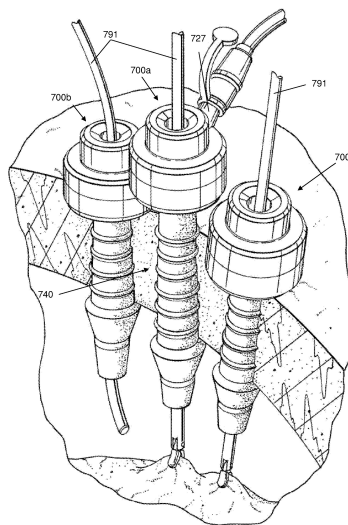
심사관 : 신성찬

(54) 발명의 명칭 **단일 절개부를 통해서 최소침습법을 수행하기 위한 방법 및 장치**

(57) 요약

본 발명은 수술용 접근장치들(또는 수술용 접근 포트들) 및 그와 관련된 방법들에 관한 것이다. 특히, 본 발명은 단일절개 복강경 근중절제술(single-incision laparoscopic surgical; "SILS")에서 사용하기에 적합한 장치에 관한 것이다. 본 발명은 또한 그러한 외과용 접근 장치와 관련된 키트 및 방법에 관한 것이다.

대표도 - 도57



명세서

청구범위

청구항 1

다수의 수술용 접근 포트들을 갖는 최소침습법을 수행하기 위한 키트로서,
 각각의 포트는,

(a) 대향하는 근위단부와 말단부를 구비한 긴 본체 - 상기 본체는 여기를 관통해서 연장된 중앙 루멘 및 상기 근위단부와 상기 말단부 사이에 형성된 탄력있는 벌브부를 가지며, 상기 탄력있는 벌브부는, 상기 탄력있는 벌브부가 제 1 직경 및 제 1 길이를 갖는 제 1 상태와, 상기 제 1 직경보다 작은 제 2 직경과 상기 제 1 길이보다 큰 제 2 길이를 갖는 제 2 상태 사이에서 전이하기에 적합하도록 구성됨 -; 그리고

(b) 상기 본체의 상기 중앙 루멘 내에 배치된 텔레스코핑 가이드 튜브 어셈블리 - 상기 가이드 튜브 어셈블리는 상기 벌브부의 상기 제 1 상태에 대응하는 제 1 길이와 상기 벌브부의 상기 제 2 상태에 대응하는 제 2 길이 사이에서 전이하기에 적합하도록 구성되고, 상기 수술용 접근 포트들 중 적어도 하나는 상기 키트에 제공된 다른 수술용 접근 포트들 중 적어도 하나 보다 긴 전체길이를 가짐 -;을 포함하는 키트.

청구항 2

제 1 항에 있어서, 3개의 접근 포트들이 포함되고, 상기 접근 포트들 중 하나는 나머지 2개의 접근 포트들보다 긴 키트.

청구항 3

제 1 항에 있어서, 4개의 접근 포트들이 포함되고, 상기 접근 포트들 중 2개는 나머지 2개의 접근 포트들보다 긴 키트.

청구항 4

제 1 항에 있어서, 상기 다수의 접근 포트들 중 적어도 하나는 상기 다수의 접근 포트들 중 적어도 하나와 중첩하기에 적합하게 구성된 키트.

청구항 5

삭제

청구항 6

삭제

청구항 7

삭제

청구항 8

삭제

발명의 설명

기술 분야

관련출원의 상호참조

[0001]

본 국제출원은 2008년 10월 10일자로 출원된 미국 특허출원번호 제 61/104,501 호의 우선권을 주장한다. 본 출

[0002]

원은 2006년 10월 6일자로 출원된 미국 특허출원번호 제 11/544,856 호의 일부계속출원인 2007년 4월 13일자로 출원된 미국 특허출원번호 제 11/786,832 호와 관련이 있다. 상기 출원들 각각은 여기에서는 참조로서 통합된 것이다.

[0003] 본 발명은 외과용 접근 장치(또는 외과용 접근 포트) 및 이와 관련된 방법에 관한 것이다. 특히, 본 발명은 단일 절개 복강경 근중절제술(single-incision laparoscopic surgical; "SILS")에서 사용하기에 적합한 장치에 관한 것이다. 본 발명은 또한 그러한 외과용 접근 장치와 관련된 키트 및 방법에 관한 것이다.

배경 기술

[0004] 환자의 흉터의 양을 감소시키고 트라우마를 감소시키기 위해서 단일 절개부를 통한 최소침습법을 수행하기 위한 기술들이 점점더 많이 개발되고 있다. 상호 간섭과 유용한 공간의 부족으로 인하여 다수의 전통적 수술도구들을 단일 절개부를 통해서 동시에 삽입하는 것은 어렵다. 그러므로, 그러한 접근을 용이하게 하기 위한 장치, 시스템 및 방법을 개발하는 것이 필요하다. 본 발명은 해당 기술분야에서 많은 두드러진 도전들을 제공한다.

발명의 내용

해결하려는 과제

[0005] 본 발명의 목적 및 장점들은 하기의 설명을 통해서 명백하게 밝혀질 것이다. 본 발명의 추가적인 장점들은 첨부 도면들을 통해서 뿐만아니라 명세서 및 특허청구범위에서 특별하게 지적된 장치 및 방법에 의해 실현되고 달성 될 것이다.

과제의 해결 수단

[0006] 본 발명의 일 실시 양태에 따르면, 복강경 수술을 수행하기 위한 방법이 제공되는데, 이 방법은 수술 위치에 접근하기 위해 환자에 절개부를 만드는 단계, 상기 절개부 내로 제 1의 수술 접근 포트를 삽입하는 단계, 및 제 2와 제 3 외과용 접근포트들 사이에 제 3의 외과용 접근 포트를 삽입하고 적어도 하나의 다른 외과용 접근 포트보다 긴 길이를 갖는 적어도 하나의 접근 포트를 삽입하는 단계를 포함한다.

[0007] 하나 또는 그 이상의 외과용 접근 포트는 대향하는 근위단부와 말단부를 구비한 긴 본체를 포함하는데, 이 본체는 여기를 관통해서 연장된 중앙 루멘 및 상기 근위단부와 상기 말단부 사이에 형성된 탄력있는 벌브부를 가지며, 상기 탄력있는 벌브부는, 상기 탄력있는 벌브부가 제 1 직경 및 제 1 길이를 갖는 제 1 상태와, 상기 제 1 직경보다 작은 제 2 직경과 상기 제 1 길이보다 큰 제 2 길이를 갖는 제 2 상태 사이에서 전이하기에 적합하도록 구성되고, 상기 외과용 접근 포트는 상기 본체의 중앙 루멘 내에 배치된 텔레스코핑 가이드 튜브 어셈블리를 임의적으로 포함하며, 상기 가이드 튜브 어셈블리는 상기 벌브부의 상기 제 1 상태에 대응하는 제 1 길이와 상기 벌브부의 상기 제 2 상태에 대응하는 제 2 길이 사이에서 전이하기에 적합하도록 구성된다.

[0008] 상기한 수술들은 예를 들어 자궁적출술(hysterectomy)이나 담낭절제술(cholecystectomy)을 포함한 원하는 수술이 될 수 있다.

[0009] 본 발명의 다른 양태에 따르면, 최소침습법을 수행하기 위한 키트가 제공되는데, 이 키트는 다수의 수술용 접근 포트들을 갖는다. 각각의 접근 포트는, 대향하는 근위단부와 말단부를 구비한 긴 본체 - 상기 본체는 여기를 관통해서 연장된 중앙 루멘 및 상기 근위단부와 상기 말단부 사이에 형성된 탄력있는 벌브부를 가지며, 상기 탄력있는 벌브부는, 상기 탄력있는 벌브부가 제 1 직경 및 제 1 길이를 갖는 제 1 상태와, 상기 제 1 직경보다 작은 제 2 직경과 상기 제 1 길이보다 큰 제 2 길이를 갖는 제 2 상태 사이에서 전이하기에 적합하도록 구성됨 -; 그리고 임의적으로, 상기 본체의 상기 중앙 루멘 내에 배치된 텔레스코핑 가이드 튜브 어셈블리 - 상기 가이드 튜브 어셈블리는 상기 벌브부의 상기 제 1 상태에 대응하는 제 1 길이와 상기 벌브부의 상기 제 2 상태에 대응하는 제 2 길이 사이에서 전이하기에 적합하도록 구성되고, 상기 수술용 접근 포트들 중 적어도 하나는 상기 키트에 제공된 다른 수술용 접근 포트들 중 적어도 하나 보다 긴 전체길이를 가짐 -;을 포함할 수 있다.

[0010] 그러한 키트에 있어서, 3개의 접근 포트들이 포함될 수 있으며, 이 접근 포트들중 하나는 나머지 2개의 접근 포트들보다 길다. 마찬가지로, 4개의 접근 포트들이 포함될 수 있으며, 이 접근 포트들중 2개는 나머지 2개의 접근 포트들보다 길다

- [0011] 원하는 경우에, 다수의 접근 포트들중 적어도 하나는 다수의 접근 포트들중 적어도 다른 하나를 수용하도록 구성될 수 있다. 예를 들면, 접근 포트의 근위단부에 있는 하우징은 그것의 상호 밀접한 위치선정을 용이하게 하도록 구성될 수 있다. 따라서, 그러한 하우징들은 예를 들어 전체에 있어서 또는 부분에 있어서 직경 및/또는 높이에서 최소 크기의 하우징으로 제공될 수 있다.
- [0012] 본 발명에 따르면, 만일 주입 능력이 접근 포트 또는 포트들을 통해서 발견되면, 주입 능력을 갖는 단지 하나의 포트가 그러한 능력을 제공하는데 필요하다. 따라서, 키트들은 그러한 능력을 갖는 단지 하나의 포트를 구비하여 제공될 수 있다. 장치들의 세트 상에서 주입포트들의 수를 최소화하는 것은 포트들 없이 장치들의 크기를 축소하는 것이고, 그러므로 인접한 포트들의 밀접-위치선정이 향상된다.
- [0013] 상기한 실시 양태들에 따르면, 다음의 특징들은 원하는 경우에 통합될 수 있다. 밸브부는 제 1 상태에서 예를 들어 대체적으로 구형, 대체적으로 타원형 또는 다른 형상을 가질 수 있다. 접근 포트 본체의 밸브부는 실리콘 고무와 같은 탄성재료로부터 적어도 부분적으로 형성될 수 있다. 밸브부는 대체적으로 오목한 아치형 윤곽을 갖는 외부면을 구비할 수 있다. 접근 포트 본체의 근위단부는 대체적으로 일정한 외부직경을 가질 수 있다. 또한, 제 1 상태에서 밸브부는 확장된 직경을 포함할 수 있거나, 또는 대체적으로 직선이 될 수도 있다. 추가적으로 또는 이와는 다르게, 밸브부는 하나 또는 그 이상의 원주형 종방향 이격된 리브들 또는 종방향 원주형 이격된 리브들을 포함할 수 있다.
- [0014] 삽입 슬리이브는 투관침의 말단부와 결합하기 위해서 접근 포트 본체의 말단부 내에 배치될 수 있고, 접근 포트 본체의 말단부에 배열될 수 있으며, 그것의 팁을 형성한다. 그러한 삽입 슬리이브는 접근 포트 본체 보다 큰 강성을 갖는 재료, 예를 들어 나일론으로부터 제조될 수 있다. 삽입 슬리이브는 투관침을 수용하거나 또는 투관침의 삽입을 용이하게 하기 위해서 밸브부의 내부면에 라이닝을 하도록 다수의 근위적으로 연장되고 팽창가능한 가이드 필거들을 포함할 수 있다. 이와는 달리, 원하는 경우, 긴 가이드 튜브가 제공될 수 있는데, 이는 접근 포트 본체의 근위부를 통해서 접근 포트본체의 밸브부 내로 적어도 부분적으로 연장된다.
- [0015] 또한, 원하는 경우, 대체적으로 강성이고 일반적으로 평면형태의 팽거부가 접근 포트 본체의 근위단부와 연관될 수 있고, 접근포트 본체의 루멘과 통하는 접근 포트를 한정할 수 있다. 그러한 접근 포트는 원추형으로 테이퍼지는 리드-인(lead-in) 표면을 가질 수 있다. 만일 제공되면, 삽입장치는 상기 플랜지부와 해제가능하게 결합하기 위한 해제가능한 로킹수단을 갖는 핸들을 포함할 수 있다.
- [0016] 원하거나 필요한 경우, 밸브부의 제 1 상태에서부터 밸브부의 제 2 상태로 전이하는 동안에 접근 포트 본체의 근위단부의 신장을 금지하기 위하여, 접근 포트의 근위부는 본체의 외부면 상에 형성된 종방향의 원주상으로 이격된 리브들을 구비할 수 있다. 이와는 달리 또는 추가적으로, 밸브부의 제 1 상태에서부터 밸브부의 제 2 상태로 전이하는 동안에 접근 포트 본체의 근위단부의 원주상 팽창을 금지하기 위하여, 접근 포트의 근위부는 본체의 외부면 상에 형성된 종방향의 원주상으로 이격된 리브들을 구비할 수 있다. 추가적으로 또는 이와는 달리, 환자의 복벽으로부터 상기 밸브부의 제거를 금지하기 위하여, 본체는 본체의 외면 상에 형성된 원주상의 종방향으로 이격된 리브들을 구비할 수 있다.
- [0017] 본 발명에 따르면, 밀봉부재는 접근 포트 본체의 근위단부에서 루멘 내에 배치될 수 있다. 그러한 밀봉부재는 예를 들면 2006년 9월 8일에 출원된 미국 특허출원 제 11/517,929 호에 개시된 바와 같은 덕빌-타입(duckbill-type) 밸브, 볼 밸브 또는 유체 밀봉이 될 수 있다. 그러한 밀봉부재는 거기를 통해서 삽입된 기구축에 대하여 밀봉하기 위한 환형 밀봉부 및 거기를 통해서 삽입된 기구의 부재하에서 포트를 밀봉하기 위한 덕빌-타입 밀봉부를 포함할 수 있다. 그러한 밀봉부재는 성형된 탄성중합체부 또는 이와는 달리 2개의 별도 부분을 포함하도록 구성될 수 있다. 추가적으로 또는 이와는 달리, 일체로 형성된 밀봉은 접근 포트 본체의 근위단부에서 루멘 내에 제공될 수 있다. 그러한 밀봉은 예를 들면 루멘의 벽과 수술 기구 사이의 공간을 밀봉하기 위해서 루멘의 벽에 제공된 돌출부가 될 수 있다. 이와는 달리 또는 추가적으로, 밀봉은 붕괴가능한 영역이 루멘을 밀봉하도록 외부 힘에 의해서 붕괴될 수 있도록 본체의 근위단부에 한정된 붕괴가능한 영역에 의해서 달성될 수 있다. 그러한 외부 힘은 환자의 복벽에 의해서 발휘된 힘이 될 수 있다.
- [0018] 본체는 말단부에 제 1 결합수단을 구비할 수 있고, 그래서 투관침의 말단부가 제 1 결합수단과 결합할 수 있다. 그러한 결합수단은 이것은 투관침에 의해서 파괴되도록 구성되고 배열된 탭이 될 수 있거나, 아니면 이와는 달리 투관침의 대응부와 결합하기 위한 대체적으로 강체의 단이진 요소가 될 수 있다. 원하는 경우, 본체는 그것의 근위단부에 제 2 결합수단을 구비할 수 있으며, 투관침의 근위단부, 폐색구 또는 다른 삽입장치가 제 2 결합수단과 결합하기에 적합하다.

- [0019] 상기한 실시 예들에 있어서, 투관침이나 삽입장치는 바람직하게는 본체의 밸브부의 제 1 길이보다 큰 길이를 가지며, 그러므로 제 2 길이에 대하여 밸브부의 연장을 야기하게 된다. 만일 제 2 결합수단이 본체의 근위단부에 배열되면, 투관침이나 삽입장치의 근위단부와 결합하기 위하여, 삽입장치는 거기에 결합하는 동안에 제 2 상태에서 접근 포트 본체를 유지할 수 있다.
- [0020] 본 발명의 다른 바람직한 실시 예에 따르면, 수술 접근장치가 제공되는데, 이는 다른 것들 가운데서 신장된 삽입장치를 수용하기 위한 접근 포트 본체의 중앙 루멘 내에 배치된 텔레스코핑 가이드 튜브 어셈블리를 포함한다. 가이드 튜브 어셈블리는 밸브부의 제 1 상태에 대응하는 제 1 길이와 밸브부의 제 2 상태에 대응하는 제 2 길이 사이에서 전이하도록 채택되고 구성된다. 또한, 삽입장치는 밸브부의 제 1 위치로부터 밸브부의 제 2 위치로 접근장치의 전이를 용이하게 하기 위하여 가이드 튜브 어셈블리를 통해서 연장되고 가이드 튜브 어셈블리와 해제가능하게 결합하도록 구성된다.
- [0021] 바람직하게는, 텔레스코핑 가이드 튜브 어셈블리는 근위 튜브 구간 및 말단 튜브 구간을 포함한다. 근위 튜브 구간은 접근 포트 본체에 대하여 고정되고, 말단 튜브 구간은 근위 튜브 구간에 대하여 이동하기에 적합하다. 가이드 튜브 어셈블리의 말단 튜브 구간은 접근 포트 본체의 말단부로부터 연장되고 테이퍼진 외부면을 갖는 주둥이(nosepiece)를 포함한다. 바람직하게는, 주둥이의 테이퍼진 외부면은 2개의 구조물들 사이에서 매끄러운 전이를 제공하도록 접근 포트 본체의 밸브부 내로 함치된다. 가이드 튜브 어셈블리는 삽입장치에 제공된 외부 결합링과 어울리기 위하여 내부 결합링을 내부에 구비한다.
- [0022] 접근 포트 본체는 다수의 축방향으로 이격된 환경 리테이닝 리브들을 또한 포함한다. 다수의 축방향으로 이격된 환경 리테이닝 리브들은 2개의 다른 리브 구조물을 포함한다. 이것들은 수평 레지(ledge)와 각으로 경사진 라이저를 갖는 제 1 리브 구조물 및 일반적으로 브이(V)형상 단면을 갖는 제 2 리브 구조물을 포함한다.
- [0023] 또한, 접근 포트는 가이드 튜브 어셈블리와 통하는 유입 개구부를 포함하는 근위 하우징부를 포함한다. 하우징부는 삽입장치 및 접근 포트를 통해서 삽입된 수술장치와 상호작용하도록 설계된 밀봉 부재를 에워싸는 내부 챔버를 포함한다. 바람직하게는, 밀봉부재는 덕빌(duckbill) 밀봉부 및 환경 화이퍼 밀봉부를 포함한다.
- [0024] 제 1 상태와 제 2 상태 사이에서 밸브부의 전이를 용이하게 하도록 사용된 삽입장치는 핸들 어셈블리로부터 축방향으로 연장되는 긴 투관침 축 및 근위 핸들 어셈블리를 포함한다. 바람직하게는, 핸들 어셈블리는 접근 포트의 근위 하우징부와 결합하기 위한 수단을 포함한다. 이와 관련하여, 접근 포트의 근위 하우징부는 근위 결합 플랜지를 포함하고, 삽입장치의 핸들 어셈블리는 접근 포트의 플랜지를 해제 가능하게 결합하기 위한 한쌍의 대향하는 피봇팅 래칭수단을 포함한다.
- [0025] 바람직하게는, 핸들 어셈블리의 피봇팅 로킹아암은 핸들 어셈블리 내에 배치된 스프링 아암 등에 의해서 래칭 위치 내로 정상적으로 편향된다. 삽입장치는 바람직하게는 투관침 축의 말단부에 조직-침투 팁을 구비한다. 조직-침투 팁은 바람직하게는 적어도 2개의 절단면들 또는 각인면들(facets)을 포함하며, 더욱 바람직하게는 각인면들은 조직 침투 수술 동안에 시각화를 위한 광학적 렌즈영역들을 한정한다.
- [0026] 또한, 핸들 어셈블리는 투관침 칩의 광학적 렌즈 영역들과 통하는 복강경을 수용하기 위한 수단을 포함한다. 이러한 점에서, 핸들 어셈블리는 삽입장치에 대하여 복강경의 위치를 고정하기 위한 수단을 포함한다. 바람직하게는, 삽입장치에 대하여 복강경의 위치를 고정하기 위한 수단은 회전가능한 캠축 로크를 포함하는데, 이는 복강경의 외부 주변부와 가압 결합하도록 설계된 실리콘 와셔와 상호작용한다. 접근 장치 및 삽입장치의 이러한 특징 및 다른 독특한 특징들은 첨부도면들을 참조로한 본 발명의 바람직한 실시 예의 상세한 설명을 통해서 보다 쉽게 이해할 수 있을 것이다.
- [0027] 본 발명의 상기 다른 실시 양태에 따르면, 환자에 접근 포트를 형성하기 위한 방법이 제공된다. 이 방법은 여기에서 설명한 바와 같이 본 발명에 따라서 접근 포트를 제공하는 단계; 접근 포트 본체의 말단부와 결합하도록 구성된 삽입장치를 제공하는 단계; 상기 접근 포트 본체의 상기 말단부와 결합하기 위해서 상기 접근 포트 본체의 상기 중앙 루멘 내로 상기 삽입장치를 연장하는 단계; 상기 접근 포트를 상기 삽입장치와 함께 신장시키는 단계 - 상기 삽입장치의 단부는 상기 접근 포트 본체의 상기 말단부와 결합함 -; 상기 접근 포트를 신장된 구성으로 유지하는 동안에 환자의 복벽을 통해서 상기 접근 포트와 상기 삽입장치를 삽입하는 단계; 상기 삽입장치를 상기 접근 포트로부터 제거하여, 상기 접근 포트로 하여금 상기 복벽의 내부면과 결합하는 상기 접근 포트의 상기 밸브부를 갖는 제 1 구성으로 복귀하도록 허용하는 단계;를 포함한다.
- [0028] 상기 방법은 상기 접근 포트의 상기 루멘을 통하여 상기 본체의 부분과 연관된 임의의 강체 부재를 통해서 수술 도구를 삽입함으로써 수술을 수행하는 단계를 더 포함할 수 있다. 상기 방법은 상기 중앙 루멘을 그 자체의 위

치 또는 접근 포트와 수술도구 사이에서 밀봉하는 단계를 더 포함할 수 있다. 그러한 밀봉은 환자의 복벽에 의해서 발휘된 상기 접근 포트에 작용하는 방사상 안쪽으로 향하는 힘에 의해서 일어날 수 있다.

[0029] 추가적으로 또는 이와는 달리, 상기 접근 포트를 상기 삽입장치와 함께 신장시키는 단계는 상기 접근 포트의 상기 말단부에 있는 제 1 결합수단과 상기 삽입장치를 결합시키는 단계와, 상기 삽입장치를 따라서 상기 포트를 신장시키는 단계를 더 포함할 수 있다. 추가적으로 또는 이와는 달리, 상기 방법은 상기 접근 포트 본체를 신장된 구성으로 선택적으로 유지하기 위해서 상기 삽입장치 상에서 대응하는 결합수단과 함께 상기 접근 포트의 상기 근위단부와 제 2 결합수단을 결합시키는 단계를 더 포함할 수 있다.

[0030] 본 발명에 따르면, 상기 포트를 삽입하는 단계는 상기 접근 포트의 상기 제 1 및 제 2 결합수단과 결합하여 상기 삽입장치와 함께 상기 복벽을 통해서 상기 접근 포트를 삽입하는 단계를 더 포함할 수 있다. 상기 방법은 상기 복벽으로부터 상기 접근 포트를 제거하는 단계를 더 포함할 수 있다. 그러한 제거는 상기 접근 포트 본체를 신장시키고 신장된 접근 포트 본체를 상기 복벽으로부터 철수시키기 위한 상기 제 1 및 제 2 결합수단과 상기 삽입장치를 재결합시키는 단계를 포함할 수 있다.

[0031] 상기한 일반적인 설명과 다음의 상세한 설명은 청구된 본 발명을 보다 설명하기 위해서 예시적으로 제공된 것임을 이해하게 될 것이다.

도면의 간단한 설명

[0032] 본 명세서에 통합되어 일부를 구성하고 있는 첨부 도면들은 본 발명의 장치 및 방법을 설명하고 보다 양호한 이해를 제공하기 위해서 포함된 것이다. 명세서와 함께, 도면들은 본 발명의 원리를 설명하는 기능을 수행한다, 첨부 도면에서:

- 도 1은 삽입장치와 접근 포트를 포함하는 본 발명에 따른 외과용 접근 장치의 제 1 실시 예의 등각도;
- 도 2는 도 1의 접근 포트의 등각도;
- 도 3은 도 1의 외과용 접근 장치의 부분 단면도로서, 삽입장치가 접근 포트를 통해서 진행되는 것을 보여주는 도면;
- 도 4는 도 3에 도시된 영역 4의 상세도;
- 도 5는 도 1의 외과용 접근 장치의 부분 단면도로서, 접근 포트를 통한 삽입의 진행과정을 보여주며 또한 삽입 장치에 의해서 복벽을 관통하는 초기 삽입상태를 설명하는 도면;
- 도 6은 외과용 접근 장치의 초기 삽입의 상세 단면도로서, 삽입장치와 외과용 접근 장치의 말단에 있는 접근 포트 사이의 결합을 또한 설명하는 도면;
- 도 7은 도 1의 외과용 접근 장치를 설명하는 부분 단면도로서, 삽입장치가 복벽을 통해서 삽입되고 접근 포트로부터 부분적으로 철수한 상태를 보여주는 도면;
- 도 8은 도 1의 외과용 접근 장치를 설명하는 부분 단면도로서, 삽입장치가 복벽을 통해서 삽입되고 삽입이 접근 포트로부터 거의 완전하게 철수한 상태를 보여주는 도면;
- 도 9는 앞선 도면들의 외과용 접근 장치의 접근 포트를 절개하여 나타낸 도면으로서, 실제 사용시의 접근 포트 및 거기에 삽입된 외과용 도구를 설명하는 도면;
- 도 10은 본 발명에 따른 외과용 접근장치의 접근 포트의 다른 실시 예의 등각도로서, 외과용 접근장치의 넥크부 상에 종방향 리브들을 구비한 상태를 보여주는 도면;
- 도 11은 도 10의 선 11-11을 따라 도시한 도 10의 접근 포트의 부분 단면도;
- 도 12는 도 10의 선 12-12를 따라 도시한 도 10의 접근 포트의 단면도;
- 도 13은 내부에 삽입장치가 삽입되고 길다른 구성으로 도시된 도 10의 접근 포트의 절개도;
- 도 14는 접근 포트를 통한 외과용 도구의 삽입을 용이하게 하기 위해서 안쪽으로 돌출한 가이드 핑거들을 구비한 본 발명에 따른 접근 포트의 다른 실시 예의 절개도;

- 도 15는 도 14의 접근 포트의 부분 단면도;
- 도 16은 내부에 삽입장치가 삽입되고 길다른 구성으로 도시된 도 14의 접근 포트의 절개도;
- 도 17은 접근 포트를 통한 외과용 도구의 삽입을 용이하게 하기 위해서 밸브 및 중앙 가이드 튜브를 구비한 본 발명에 따른 접근 포트의 다른 실시 예의 절개도;
- 도 18은 도 17의 접근 포트의 선 18-18을 따라 도시한 부분 단면도;
- 도 19는 내부에 삽입장치가 삽입되고 길다른 구성으로 도시된 도 17의 접근 포트의 선 18-18을 따라 도시한 부분 단면도;
- 도 20은 본 발명에 따른 삽입장치와 결합하기 위한 보강 백스톱(backstop)을 포함하는 본 발명에 따른 접근 포트의 다른 실시 예의 절개도;
- 도 21은 도 20의 선 21-21을 따라 도시한 접근 포트의 부분 단면도;
- 도 22는 도 20의 접근 포트 및 이 접근 포트와의 결합을 위한 래칭기구를 갖는 삽입장치를 포함하는 본 발명에 따른 외과용 접근 장치의 등각도;
- 도 23은 도 22의 외과용 접근 장치를 설명하는 등각도로서, 환자의 복벽을 통한 삽입을 위해 준비된 삽입장치와 결합하고 있는 길다른 구성의 접근 포트를 보여주는 도면;
- 도 24는 상기한 실시 예들보다 비교적 긴 넥크부를 갖는 본 발명에 따른 접근 포트의 또 다른 실시 예의 등각도;
- 도 25는 그 위에 제공된 유연한 앵커 요소들을 갖춘 팁을 접근 포트 본체에 고정하고 접근 포트의 루멘을 통해서 외과용 기구들을 안내하기 위한 본 발명에 따른 접근 포트의 또 다른 실시 예의 등각도;
- 도 26은 그 위에 제공된 플랜지 보강 요소를 갖는 본 발명에 따른 접근 포트의 또 다른 실시 예의 등각도;
- 도 27은 가이드 튜브, 밸브 및 플랜지 보강요소를 갖는 본 발명에 따른 접근 포트의 다른 실시 예의 등각도;
- 도 28은 도 27의 접근 포트의 분해도;
- 도 29는 도 27의 접근 포트의 선 29-29를 따라 도시한 단면도로서, 접근 포트를 길지 않은 구성으로 나타낸 도면;
- 도 30은 도 29의 영역 30의 상세도;
- 도 31은 도 29의 영역 31의 상세도;
- 도 32는 도 27의 외과용 접근 장치의 단면도로서, 접근 포트에 삽입된 삽입장치를 길다란 구성으로 나타낸 도면;
- 도 33은 본 발명에 따른 접근 포트의 다른 실시 예의 등각도로서, 접근 포트의 말단부에 대체적으로 나팔모양의 구성 및 그 위에 배열된 원주상 리브들을 구비하고 있는 것을 나타낸 도면;
- 도 34는 도 33의 접근 포트의 부분 단면도;
- 도 35는 도 33의 접근 포트의 부분 단면도로서, 접근 포트에 삽입된 삽입장치를 길다란 구성으로 나타낸 도면;
- 도 36은 본 발명에 따른 접근 포트의 다른 실시 예의 등각도로서, 접근 포트의 말단부에 대체적으로 나팔모양의 구성 및 그 본체의 길이를 따라서 연장되는 종방향 리브들을 구비하고 있는 것을 나타낸 도면;
- 도 37은 도 36의 접근 포트의 부분 단면도;
- 도 38은 도 36의 접근 포트의 부분 단면도로서, 접근 포트에 삽입된 삽입장치를 길다란 구성으로 나타낸 도면;
- 도 39는 본 발명에 따른 다른 접근 포트의 등각도로서, 넥크부에 있는 종방향 리브들 및 포트의 말단부에 있는 원주상 리브들을 구비하고 있는 것을 나타낸 도면;
- 도 40은 도 39의 접근 포트의 부분 단면도;
- 도 41은 도 39의 접근 포트의 부분 단면도로서, 접근 포트에 삽입된 삽입장치를 길다란 구성으로 나타낸 도면;

- 도 42는 본 발명에 따른 접근 포트의 다른 실시 예의 등각도로서, 환자의 복벽으로부터 접근 포트가 철수하는 것을 금지하기 위하여 접근 포트가 확대된 대체적으로 가시형상의 영역 및 다수의 가시형상 리브들을 갖추고 있는 것을 나타낸 도면;
- 도 43은 도 42의 접근 포트의 분해도로서 접근 포트의 다양한 부품들을 보여주는 도면;
- 도 44는 도 42의 접근 포트의 측면도로서, 접근 포트의 내부 부품들의 배열을 은선으로 나타낸 도면;
- 도 45는 도 42의 접근 포트의 정면도로서, 접근 포트의 내부 부품들의 배열을 은선으로 나타낸 도면;
- 도 46은 본 발명에 따른 탄성중합체의 외과용 접근 장치의 다른 실시 예의 사시도로서, 고정 벌브가 제 1 직경과 제 1 길이를 갖는 이완상태 또는 신장되지 않은 상태임을 보여주는 도면;
- 도 47은 도 46의 탄성중합체의 외과용 접근 장치의 사시도로서, 고정 벌브가 제 1 직경보다 작은 제 2 직경 및 제 1 길이보다 큰 제 2 길이를 갖는 신장상태 또는 긴장상태임을 보여주는 도면;
- 도 48은 도 46의 선 48-48을 따라 도시한 본 발명의 탄성중합체 외과용 접근장치의 단면도;
- 도 49는 도 47의 선 49-49를 따라 도시한 본 발명의 탄성중합체 외과용 접근 장치의 단면도;
- 도 50은 도 46의 탄성중합체 외과용 접근장치를 전개시키도록 설계된 삽입장치의 사시도로서, 핸들 조립체 및 조직-피어싱 팁을 갖는 종방향으로 연장된 투관침을 포함하는 것을 보여주는 도면;
- 도 51은 도 50의 선 51-51을 따라 도시한 본 발명의 삽입장치의 단면도;
- 도 52는 긴장되지 않은 상태의 도 46의 외과용 접근장치와 도 50의 삽입장치의 사시도;
- 도 53은 긴장되지 않은 상태의 도 46의 외과용 접근장치와 도 50의 삽입장치를 보여주는 도면으로서, 도 52의 선 53-53을 따라 도시한 단면도;
- 도 54는 긴 긴장된 상태의 도 46의 외과용 접근장치와 도 50의 삽입장치의 사시도;
- 도 55는 긴 긴장상태의 도 46의 외과용 접근장치와 도 50의 삽입장치를 보여주는 도 54의 선 55-55를 따라 도시한 단면도;
- 도 56은 환자의 복벽에 형성된 단일 절개부를 통해서 삽입된 본 발명에 따른 3개의 접근 포트들을 보여주는 측면 절개도;
- 도 57은 환자의 복벽에 형성된 단일 절개부를 통해서 삽입된 도 56의 3개의 접근 포트들의 배열을 보여주는 등각 절개도;
- 도 58은 도 56의 선 58-58을 따라 도시한 도 56의 한 외과용 접근 포트의 단면도;
- 도 59는 단일 절개부와 함께 사용하기 위한 로우-프로필(low-profile)을 갖는 외과용 접근 포트의 등각도;
- 도 60은 종방향으로 연장된 구성의 도 59의 외과용 접근 포트의 등각도;
- 도 61은 단일 절개부와 함께 사용하기 위한 로우-프로필(low-profile)을 갖는 외과용 접근 포트의 다른 실시 예의 등각도;
- 도 62는 도 62-62를 따라 도시한 도 61의 외과용 접근 포트의 단면도;
- 도 63은 도 61의 외과용 접근 포트의 말단부의 확대도;
- 도 64는 흉터를 최소화하기 위해서 환자의 배꼽을 통해서 만들어진 절개부를 통하는 것과 같이 작은 단일 절개부를 통해서 삽입된 도 61의 실시 예에 따른 3개의 외과용 접근 장치들의 등각 부분 절개도;
- 도 65는 단일 선형 절개부를 통해서 삽입된 도 61의 실시 예에 따른 4개의 외과용 접근 장치들의 등각 부분 절개도로서, 상호 중첩(mutual nesting)은 인접한 포트들의 근접 위치선정을 가능하게 하는 것을 보여주는 도면; 그리고
- 도 66은 본 발명에 따른 다수의 외과용 접근 포트들을 갖는 본 발명에 따른 키트를 나타낸 도면이다.

발명을 실시하기 위한 구체적인 내용

- [0033] 본 발명의 선택된 실시 예들에 대한 상세한 설명이 기술될 것이며, 첨부도면들에는 예들이 도시되어 있다. 여기에 제공된 장치들 및 방법들은 수술과정 동안에 수술용 기구의 삽입과 제거를 허용하기 위해서 수술용 접근 포트를 제공하는 것에 관한 것이다. 본 발명은 특히 복부의 최소침습법에서 사용하기에 특히 적합하며, 복강이 주입 가스로 가압되는 수술에 있어서 적당하다.
- [0034] 설명을 위해서, 그러나 제한 적이지는 않게, 본 발명에 따른 수술용 접근 장치의 바람직한 실시 예의 등각도가 도 1에 도시되어 있으며, 참조부호 "110"으로 나타나 있다. 본 발명에 따른 수술용 접근 장치의 다른 실시 예들 또는 그것의 양태들이 도 2 내지 34에 제공되어 있고 하기에서 설명될 것이다.
- [0035] 도 1 내지 도 9는 수술용 접근 장치(100)와 그것의 부품들을 환자의 복벽(예를 들면, 도 5~도9의 참조부호 "530")과 연결하여 단독으로 나타내고 있고, 추가적으로 수술용 접근장치(100)의 삽입 및 사용 단계들을 추가적으로 설명한다. 수술용 접근장치(100)는 일반적으로 접근 포트(110) 및 삽입부재(120)를 포함한다. 접근 포트는 그것의 구성에 있어서 적어도 부분적으로 유연성이 있으며, 특별한 실시 예에 따라서 하나 또는 그 이상의 유연한 재료들로 주로 구성될 수 있다. 접근 포트는 서로 대향하는 단부들에 근위 플랜지(101)와 말단 팁(107)을 구비한 본체(118)를 포함한다. 본체(118)는 벌브부(105)와 넥크부(103)를 포함하는데, 이들은 각각 거기를 통과하는 루멘(106)의 개별 부분을 한정한다. 삽입시에, 알 수 있는 바와 같이, 벌브부(105)는 환자의 복벽(530)(예를 들어 도 8에 도시됨) 내로 접근 포트(110)를 고정시키는 것을 지원하며, 그 동안에 넥크부(103)는 복벽(530)에 대한 통로를 유지시킨다.
- [0036] 삽입장치(120)는 사용자가 쥐게 되는 핸들(121), 축(123) 및 말단 팁(125)을 포함한다. 말단 팁(125)은 도시된 단이진 부분과 같은 결합특징을 가질 수 있으며, 접근 포트(110)의 말단 팁(107)의 대응하는 단이진 내부와 결합한다. 삽입장치는 그것의 말단 팁에 절단 팁을 포함할 수 있거나, 아니면 그것의 단부에 몽푁한 팁을 가질 수 있다. 그러므로, 삽입장치(120)는 예를 들면 투관침, 몽푁한-팁 폐색구 또는 시각화 장치(예를 들면, 내시경을 수용하기 위해서 시각화 팁 및 채널을 구비한 폐색구)가 될 수 있다. 플랜지(101)는 여러가지 목적으로 기능한다. 첫째, 플랜지(101)는 삽입을 위해서 접근 포트(110)를 준비하는 경우에 사용자가 쥐기 위한 위치로서 기능한다. 둘째로, 플랜지(101)는 환자의 복벽의 외면(피부)에 인접하는 스톱으로서 작용하는데, 이 스톱은 접근 포트를 삽입하기 위해서 만들어진 절개부를 통해서 전체 접근 포트(110)가 통과하는 것을 방지한다. 또한, 플랜지(101)는 표면(102)에 리드를 구비할 수 있는데, 이는 삽입장치(120)나 다른 기구들을 그 안으로 안내하거나 또는 거기를 통과하도록 안내하는 것을 돕는다.
- [0037] 말단 팁(107)은 접근 포트(110)의 본체(118)의 말단부에 제공된다. 말단 팁(107)은 본체(118)내에 삽입하여 성형되거나 고착되거나 또는 다른 방식으로 고정되며, 하기에서는 다른 실시 예들과 연결하여 보다 상세하게 설명된다. 말단 팁(107)은 삽입장치(120)와 고정 결합되어야 하며, 팁(107)은 바람직하게는 비교적 강체 재료로 제조된다. 그런데, 비록 본체(118)로부터 말단으로 연장되는 것으로 도시되었지만, 팁은 원하는 경우에 말단 단부 근처에서 본체(118) 내에 제공될 수도 있다. 그렇게 되면 팁(107)은 감추어질 수 있으나, 예를 들어 삽입장치(120)에 의해서 발휘된 힘을 견디는데 필요한 강성을 여전히 갖는다. 벌브부(105), 넥크부(103), 팁(107) 및 플랜지(101)의 변형예들이 다른 실시 예들과 연결하여 아래에서 설명된다. 이러한 특징들은 필요에 따라서 또는 원하는 경우에 바뀔 수 있고 결합될 수 있다.
- [0038] 도 4는 도 3의 각각의 영역을 상세하게 나타낸 도면이다. 잘 도시된 바와 같이, 표면(102)에 있는 리드는 수술도구의 삽입을 용이하게 할 수 있다. 추가적으로, 일체의 오(0)형 링 밀봉재(104)가 제공되는데, 이는 기구 축(삽입장치 축(123)으로서 서술됨)과 접근 포트(110) 사이를 밀봉한다. 그러므로, 주입 가스의 이탈이 방지된다. 기본적으로 그러한 특징은 여기에 발표된 실시 예에 적용될 수 있다. 추가적으로, 밀봉재(104)의 정밀한 구성은 원하는 경우에 변할 수 있으나, 도시된 바와 같이 밀봉재(104)는 접근 포트(110)의 넥크부(103)로부터 돌출한 단순 돌출부가 될 수도 있다. 또한, 밀봉재(104)와 같은 다수의 밀봉재들이 밀봉능력을 향상시키기 위해서 시리츠로 제공될 수 있다.
- [0039] 도 5 및 6에 도시된 바와 같이, 사용시에, 삽입장치(120)는 삽입장치(120)의 팁(125)을 이용하여 접근 포트(110)의 루멘(106)을 통해서 삽입되며, 거기를 통과하여 팁(107)과 결합하게 되어, 삽입장치(120)(도 6 참조)에 대하여 팁(107)의 중심부쪽 움직임을 방지한다. 다음으로, 플랜지(101)는 삽입을 용이하게 하기 위해서(도 5 참조) 그것의 단면 프로필을 감소시키도록 접근포트(110)를 중방향으로 신장시키기 위해 사용자에게 의해서 삽입장치(120)의 핸들(121) 쪽으로 중심부쪽으로 당겨진다. 수술 접근장치가 환자의 복벽(530)을 통과함에 따라서 접근 포트(110)는 삽입과정 동안에 신장된 형태로 유지된다. 왜냐하면 접근 포트(110)는 유연한 재료를 포함하며, 접근 포트(110)는 삽입과정 동안에 복벽에 의해서 추가적으로 방사상으로 가압될 수 있기 때문이다.

- [0040] 수술용 접근장치(100)는 플랜지(101)가 표면(531) 또는 복벽(530)의 피부와 만날때까지 환자의 복벽(530)을 통해서 가압된다. 도 7은 삽입장치(120)가 접근포트(110)로부터 약간 후퇴한 위치에서 수술용 접근장치(100)를 나타낸 것이다. 삽입장치가 후퇴함에 따라서, 밸브부(105)는 복간(535) 내에서 고정되고 직경이 팽창되어 그것의 최초 형상으로 복귀한다. 그러므로, 밸브부(105)는 복벽(530)의 내부면(532)과 결합한다. 만약 삽입과정 동안에 넥크부(103)가 신장되는 방식으로 접근 포트(110)가 형상화되면, 삽입장치(120)에 의해서 적용된 접근 포트에서의 텐션이 해제될때 넥크부(103)는 수축되고, 이에 의해서 밸브부(105)는 플랜지(101) 쪽으로 당겨져서 접근 포트(110)를 복벽(530)에 고정시키는 것을 돕게 된다. 그러나 만일 제공되면, 리브들(예를 들어, 도 10에 도시된 리브(1004))은 넥크부(103)가 신장되는 것을 금지할 수 있으며, 이것은 접근 포트(110)를 종방향으로 신장시키도록 발휘된 힘이 밸브부(105)의 단면 프로필을 감소시키도록 집중될 수 있게 한다. 바람직하게는, 밸브가 직경이 팽창되는 밸브의 최초 형상으로 복귀함에 따라서, 수술용 접근 포트는 아래에서 설명하게될 잇점들을 갖게 된다.
- [0041] 도 9는 수술 기구(930)가 삽입된 도 1 내지 도 8의 접근 포트(100)를 나타낸 것이다. 도시된 바와 같이, 접근 포트(110)가 수술 도구에 대하여 일정각도로 조정되는 경우에도 플랜지(101)는 복벽(530)의 상부면(531) 및 하부면(532)과의 결합을 유지한다. 수술용 접근 포트는 삽입과정 동안에 축소되고 밸브부(105)와 플랜지(101)에 의해서 복벽에 관련된 위치에 단단히 고정되기 때문에, 수술 도구와 상호작용하는 접근 장치의 길이는 최소화되고, 따라서 수술도구에 일정각도로 작용하여 조종하게 되는 힘은 감소될 수 있다. 또한, 도시된 바와 같이, 본 발명에 따른 접근 포트들은 수술도구(930)의 내부 넥크벽(913)과 축(933) 사이에서 접촉이 유지도록 크기를 부여받을 수 있고, 이에 의해서 기밀이 유지된다. 하나 또는 그 이상의 내부 리브들과 같은 추가적인 밀봉 요소들이 원하는 경우에 넥크(103)의 내부벽(913) 상에서 원주상으로 배열될 수 있다. 만일 다수의 리브들이 제공되면, 이들은 강한 밀봉을 제공하기 위해서 서로 종방향으로 이격될 수 있다.
- [0042] 이러한 실시 예에 있어서, 수술도구(930)가 철수하면, 복벽(530)은 접근 포트(110) 상에서 안쪽방향 힘을 연속적으로 발휘하며, 넥크(103)의 영역에서 루멘(106)이 닫히게 하고, 그러므로 수술용 공동으로부터 주입 가스가 빠져나가는 것(예를 들어 기복증; pneumoperitoneum)을 방지하도록 루멘(106)을 밀봉한다. 그러한 거동은 예를 들어 도 8에 도시되어 있는데, 이 도면은 접근 포트(110)로부터 삽입장치(120)가 철수하는 것을 설명한다. 만일 이러한 일이 발생할 수 있도록 허용하기 위해서 넥크부(103)가 구성되면 이 일이 벌어지게 된다. 예를 들면, 재료 선택은 복벽(530)의 힘에 의해서 영향을 받을 수 있도록, 즉 지나치게 단단하지 않도록 넥크 영역이 충분히 순응하고 압축가능하고 및/또는 붕괴가능하다. 이러한 이유로 인하여, 종방향 리브들(예를 들어, 도 10에 도시된 리브(1004))을 포함하지 않도록 하는 것이 바람직할 것이다.
- [0043] 예를 들면, 다른 경우에 있어서, 리브들이나 다른 경화수단이 바람직할 것이다. 원하는 경우에 리브들에 대한 대안으로서 섬유-보강된 중합체와 같이 방향성 보강을 갖는 재료가 이용될 수 있다. 그렇게 함으로써, 접근 포트(110)는 예를 들어 접근 포트와 수술도구 사이를 밀봉하기 위해서 넥크(103)에서 방사상으로 쉽게 붕괴하는 동안에 신장에 대한 종방향 저항성을 가질 수 있도록 형성될 수 있다.
- [0044] 만일 접근 포트(110)의 넥크(103)가 비교적 순응하도록 구성되면, 넥크는 각각의 공구를 수용하도록 적절한 크기로 연장하는 넥크를 통해서 삽입되는 다른 크기들의 수술 도구들에 대하여 적합할 수 있다.
- [0045] 도 10 내지 도 13은 참조부호 "1000"로 나타낸 본 발명에 따른 수술용 접근장치의 다른 실시 예를 나타낸 도면이며, 이때 접근장치(1000)는 삽입장치(102)와 접근 포트(1010)를 포함한다. 접근 포트(1010)는 많은 면들에 있어서 도 1 내지 도 9의 접근 포트(110)와 유사하다. 그런데, 이 실시 예에 있어서, 밸브부(1005)는 어느 정도는 긴 형상을 갖는 접근 포트(110) 보다는 구형이다. 기본적으로 정확한 형상은 잘 볼 수 있는 바와 같이 맞춤형이 될 수 있다. 도 10 내지 도 13의 접근 포트의 밸브부(1005)의 보다 구형상은 예를 들어 복강의 측면들을 따라서 감소된 승인이 존재하는 영역들에서 특히 바람직하다. 복강의 안쪽 부위에 있어서, 특히 만일 복강이 흡입법으로 치료되면, 복강의 측면 영역들에서 유용한 것보다 많은 공간이 유용할 것이다. 밸브부(1005)의 단축된 형상은 접근 포트(1010)의 위치선정을 가능하게 하고 공동 내에서 접근 포트(1010) 및 거기를 통해서 삽입된 공구들의 조정을 가능하게 한다.
- [0046] 추가적으로, 신장 방지 리브들(1004)이 넥크(1003) 상에 제공된다. 도 12의 단면도를 통해서 알 수 있는 바와 같이, 넥크(1003)의 증가된 단면적은 접근 포트(1010)를 삽입하기 전에 신장시키는데 필요한 적용된 텐션에 대한 증가된 저항성을 부여하지만, 넥크(1003)를 방사상으로 수축 또는 팽창하도록 하는 능력에 실질적으로 영향을 끼치지 않는다. 위에서 간단히 언급한 바와 같이, 접근 포트(1010)의 전부 또는 일부는 방향 특성들을 갖는 하나 또는 그 이상의 재료들로 구성될 수 있다. 예를 들면, 넥크(1003)는 재료 내에 내포된 보강 섬유들을

구비할 수 있다. 그러한 섬유들은 접근 포트 상에서 원하는 특성들을 부여하도록 단단해질 수 있다.

- [0047] 이와는 달리 또는 추가적으로, 벌브(1005)나 플랜지(1001)는 방향 특성들을 갖는 재료들을 마찬가지로 포함할 수 있다. 만일, 예를 들면, 벌브(1005)는 보강되거나 또는 다른 한편으로 방향 특성들을 갖는 재료(들)로 구성되며, 텐션이 접근 포트(1010)에 적용되는 경우, 벌브(1005)는 전체적으로 신장하면서 한 지점으로 간단히 변형될 것이나, 재료는 그 자체로서 신장하거나 스트레칭하지 않는다. 그러므로, 여기에서 설명한 이러한 접근 포트들 및 다른 접근 포트들에 대하여 사용된 재료 자체의 신장이나 "스트레칭"은 본 발명을 실행하는데 있어서 필수적이지 않다.
- [0048] 도 12는 도 10의 접근 포트(101)의 넥크(1003)를 가로질러서 도시한 단면도이다. 넥크(1003)의 리브들(1004)이 도시되어 있고, 접근 포트(1010)의 루멘(1006)을 통해서 팁(1007)을 볼 수 있다. 도 13은 도 10의 접근 포트(1010)를 긴 형상으로 나타낸 도면이다. 도시된 바와 같이, 상대적으로 구형상을 갖는 벌브부(1005)는 저-프로필 형상을 추정할 수 없는 접근 포트(1010)를 제공하지 않는다.
- [0049] 도 14 내지 도 16은 본 발명에 따른 접근 포트(1410)의 다른 실시 예를 나타낸다. 접근 포트(1410)의 일반적인 형상은 도 10 내지 도 13의 접근 포트(1010)의 형상과 유사하다. 접근 포트(1410)는 리드-인 표면(1502)을 갖는 플랜지(1501), 종방향 리브들(1504)을 구비한 넥크부(1503) 및 벌브부(1505)를 갖는 본체(1518)를 포함한다. 삽입장치를 결합시키기 위해서 말단 팁(1507)이 또한 그 위에 제공된다.
- [0050] 그러나, 접근 포트(1410), 특히 팁(1507)은 축방향 안쪽으로 그리고 방사상 외부로 향하는 유연한 핑거들(1508)을 포함하는데, 이들은 루멘(1506)의 말단부와 정렬하도록 제공되며, 벌브부(1505) 내에 한정된다. 핑거들(1508)은 수술 도구들을 접근 포트(1410)를 보다 쉽게 통과하여 수술 공동 내로 팁(1507)의 루멘을 향하여 안내하는 기능을 수행한다. 접근 포트 본체(1518)(예를 들면, 벌브(1505)와 넥크(1503))가 굴곡될 수 있도록 비교적 부드러운 재료로 제조되므로, 핑거들(1508) 및 추가적으로 팁(1507)은 비교적 단단한 재료로 제조될 수 있다. 그러한 재료는 바람직하게는 수술 도구들에서 사용된 재료들(예를 들어, 금속 및 플라스틱)에 대하여 비교적 낮은 마찰계수를 가지며, 그래서 수술도구들은 루멘을 통해서 수술 공동 내로 쉽게 안내된다.
- [0051] 만일 벌브(1505)에 적어도 부분적으로 고정되도록 구체화되면, 핑거들(1508)은 또한 벌브부(1505)의 말단부를 보강시키는 기능을 수행한다. 이와는 달리, 이들은 벌브(1505)의 내부면(1506)과 간단히 접촉할 수 있으며 내부면(1506)과 탄력적으로 접촉한다. 설명한 실시 예에 있어서, 특히 도 15에 도시된 바와 같이, 핑거들(1508)은 팁(1507)으로부터 연장하여 각각 종방향의 안쪽으로 돌출한 부분(1509)를 포함한다. 종방향 부분(1519)은 탄력 있는 힌지(1520)에서 제 2의 각이진 부분(1517)에 연결되며, 이것의 기하학은 만일 핑거들(1508)이 거기에 이미 고정되어 있지 않다면 벌브부(1505)의 내부면(1506)과 인접하여 각각의 핑거(1508)에서 각이진 부분(1517)을 유지하도록 구성된다. 힌지(1520)는 예를 들어 감소된 두께 영역에 의해서 핑거(1508)의 재료에서 한정된 소위 리빙 힌지가 될 수 있다. 이와는 달리, 핑거들(1508) 및 힌지들(1520)은 접근 포트(1410)가 신장하는 동안에 충분한 유연성을 나타내는 재료로 간단히 제조될 수 있다.
- [0052] 도 16을 참조하면, 접근 포트(1410)가 삽입전에 감소된 단면 프로필을 야기하도록 신장되는 경우, 핑거들(1508)은 벌브(1505)와 연결하여 풀어진다. 핑거들(1508)의 상대적인 치수는 원하는 바에 따라서 선택될 수 있다. 예를 들면, 핑거들은 루멘(1506)을 통해서 수술도구들을 양호하게 안내하기 위해서 그들의 말단부들(팁(1507)에 대하여 말단) 쪽으로 확장할 수 있다. 신장된 상태의 경우에, 도 16에 도시된 바와 같이, 그렇게 확장된 핑거들은 서로에 대하여 인접하여 놓일 수 있거나, 또는 서로 중첩하도록 구성될 수 있다. 그렇게 함으로써, 핑거들은 증가된 영역을 커버하고, 반면에 접근 포트(1410)는 제 1 형상(도 14 및 15 참조)을 취하고 여전히 도 16의 긴 감소된 프로필 형상을 가질 수 있다.
- [0053] 도 17 내지 도 19를 참조하면, 본 발명에 따른 접근 포트(1710)의 다른 실시 예가 제공된다. 접근 포트(1710)는 근위 플랜지(1701), 종방향 리브들(1704)을 갖는 넥크(1703), 및 말단 팁(1707)에서 끝나는 벌브부(1705)를 포함한다. 말단 팁(1707)은 이러한 실시 예에서 팁(1707)과 결합하도록 벌브(1705)의 재료에 대하여 위치를 제공하는 연장부들(1709)에 의해서 벌브(1705)에 부착된다. 그러한 결합은 예를 들어 팁(1707)을 본체(즉, 벌브(1705)와 넥크(1703))의 재료로 인서트 몰딩함으로써 실행될 수 있다. 플랜지(1701)의 경우에 있어서, 다른 실시 예들과 연결하여 여기에서 설명한 다른 플랜지들에서와 같이, 플랜지(1701)는 넥크(1703) 및 벌브(1705)와 일체로 성형될 수 있다.
- [0054] 도 17 내지 도 19의 접근 포트(1710)는 접근 포트(1710)가 가이드 튜브(1711) 및 그것의 루멘(1706)에 제공된 벌브(1709)를 포함하는 상기한 실시 예들과는 다르다. 가이드 튜브는 근위 플랜지(1819)를 구비하는데, 이는 접

근 포트(1710)의 플랜지(1701)에 형성된 리세트에 놓인다. 가이드 튜브(1711)의 플랜지(1819)는 튜브(1711)를 제 위치에 유지하고, 인서트 몰딩되고 접근 포트 본체에 고정되거나 부착될 수 있다. 튜브(1711)는 수술도구의 삽입과정 동안에 가이드로서 기능하며, 수술도구들을 팀(1707) 쪽으로 리드하는 것을 도우며, 그러한 수술도구들이 벌브(1705)의 내벽 쪽으로 방향을 바꾸는 기회(수술시간을 지체하게 됨)를 감소시킨다. 가이드 튜브(1711)는 수술도구들의 삽입을 용이하게 하기 위해서 거기를 통해서 삽입되는 수술도구들에 대하여 비교적 낮은 마찰계수를 갖는 재료로 바람직하게 제조된다.

[0055] 벨브(1709)는 덕빌 타입 벨브로서 도시되어 있지만, 원하는 바에 따라서 소정 형상으로 제조될 수 있다. 이와는 달리 또는 추가적으로, 볼 벨브 및/또는 유체 밀봉은 예를 들면 2006년 9월 8일자로 출원된 미국 특허출원 제 11/517,929 호에 개시된 바와 같이 이용될 수 있으며, 이때 상기 미국특허출원은 여기에서는 참조로서 통합된 것이다. 수술도구들이 접근 포트(1710)로부터 제거되는 경우에, 벨브(1709)는 가이드 튜브(1711) 내에 배열되고 수술 공동(예를 들어, 복강기종)으로부터 주입 가스의 누설을 줄이는 기능을 수행한다. 도 1 내지 도 9의 접근 포트(110)와 같은 상기 실시예들중 몇몇에서, 복벽에 의해서 발휘된 가압력으로 인한 수술도구의 제거시 밀봉이 제공되면, 비교적 단단한 가이드 튜브(1711)는 이러한 방식으로 그 실시 예가 밀봉되는 것을 방지한다. 따라서, 벨브(1709)는 수술도구가 접근 포트(1710)로부터 제거되는 경우에 밀봉하도록 제공된다.

[0056] 도 20 내지 도 23은 접근 포트(2010)와 삽입장치(2220)를 포함하는 수술용 접근장치가 도시되어 있다. 접근 포트(2010)는 플랜지(2001)의 아래면에 제공된 보강 백스톱(2012)을 제외하고는, 상기한 접근 포트들과 많은 면에서 유사하다. 백스톱(2012)은 플랜지(2001)를 단단하게 하며, 삽입장치(2220)의 로킹 포울(2223a, 2223b)과의 결합을 위한 고정면을 제공한다. 로킹 포울(2223a, 2223b)은 바람직하게는 폐쇄위치로 탄력적으로 편향되고, 그것의 말단부에 형성된 돌출부들(2225)은 백스톱(2012)과 결합하여 삽입장치(2220)가 접근 포트(2010)로부터 제거되는 것을 막는다. 사용자는 포울(2223a, 2223b)의 릴리스 단부(2224)를 눌러서 포울(2223a, 2223b)을 분리시킬 수 있고, 이는 돌출부들(2225)을 접근 포트(2010)와 백스톱(2012)으로부터 멀어지게 선회시킨다.

[0057] 상기한 잠금기구는 여기에서 설명한 실시예들에 통합될 수 있으며, 설명한 접근 포트(2010)는 백스톱(2012)을 구비한 플랜지(2001), 종방향 리브들(2004)을 갖는 넥크(2003), 벌브부(2005) 및 연장부들(2008)에 의해서 벌브부(2005)에 고정된 팀(2007)을 포함한다.

[0058] 사용시에, 사용자는 접근 포트(2010)의 루멘(2006)을 통해서 삽입장치(2220)를 위치시킬 수 있고, 포울(2223a, 2223b)이 백스톱(2012)(도 23 참조)과 결합할때까지 접근 포트(2010)를 신장시킨다. 접근장치는 환자의 복벽을 통해서 삽입된다. 사용자가 포울(2223a, 2223b)의 릴리스 단부(2224)를 누르면, 접근장치(2220)가 접근 포트(2010)로부터 철수하게 되어 접근포트(2010)는 최초 구성(예를 들어 도 20에 나타낸 바와 같이)으로 복귀할 수 있게 된다. 접근 포트는 접근 포트(2010)에 작용하는 힘 때문에 삽입되는 경우에 최초 구성으로부터 약간 벗어난다. 그러나, 신장되기전의 접근 포트(2010)의 형상은 복벽을 통해서 삽입되는 접근 포트(2010)의 형상과 매우 유사하다.

[0059] 도 24 내지 도 26은 본 발명에 따른 접근 포트들(2410, 2510, 2610)의 추가 실시 예들을 나타낸 것이며, 이때 각각의 접근 포트는 연장된 넥크부(2430)를 포함한다. 연장된 넥크부(2430)는 접근 포트들(2410, 2510, 2610)이 복부의 살찐 비교적 두꺼운 층을 갖거나 아니면 두꺼운 복벽을 갖는 환자에 사용되는 경우에 특히 바람직할 수 있다. 도 24의 접근 포트(2410)는 신장된 넥크부(2430)를 제외하고는, 상기한 실시 예들과 대체로 유사하다. 근위 플랜지(2401)는 종방향 리브들(2404)을 포함하는 긴 넥크부(2430)에 연결된다. 벌브(2405)는 넥크부(2403)로부터 연장되어 말단팀(2407)에서 끝나며, 이때 벌브는 연장부들(2408)을 거쳐서 거기에 연결된다.

[0060] 도 25의 접근 포트(2510)는 팀(2507)과 벌브부(2505) 사이의 연결에 있어서 도 24의 접근 포트와는 다르다. 플랜지(2401), 넥크부(2403) 및 리브들(2404)은 도 24의 접근 포트(2410)의 그것들과 동일하지만, 팀(2507)은 벌브(2505)의 재료 내로 연장되어 적어도 부분적으로 삽입된 앵커 요소들(2508)을 포함한다. 앵커 요소들(2508)은 종방향의 안쪽을 향하는 가시부(2519) 및 벌브(2505)의 벽 내로 삽입된 하나 이상의 횡단 돌출부(2518)를 포함한다. 가시부(2519)는 원하는 경우 벌브(2505) 내로 삽입될 수 있거나, 또는 접근 포트(2510)를 통한 수술도구의 통과를 지원하도록 접근 포트의 루멘(2406)에 노출되는 방식으로 배열될 수 있다.

[0061] 도 26의 접근 포트(2610)는 도 25의 실시 예의 것들에 동일한 벌브(2505), 팀(2507) 및 앵커 요소들(2508)을 구비한 구성을 포함한다. 유사하게도, 넥크(2403)는 도 24 및 25의 실시 예들 각각과 동일하다. 도 26의 접근 포트(2610)는 접근 포트(2610)의 근위단부에 배열된 강제 플랜지 보강재(2612)를 포함한다. 플랜지 보강재(2612)가 제공되고, 이 경우에 있어서 플랜지(2601)에 증가된 강성을 부여하기 위해서 플랜지(2610) 내로 수용된다. 재료가 플랜지(2601)에 대하여 적당한 강성을 단독으로 제공하기에 적당하지 않고 보강재(2612)를 채용함이 없

이 플랜지(2601)가 넥크(2403) 및 밸브(2505)와 일체로 형성, 즉 성형되면, 삽입을 위해서 접근 포트(2601)를 준비할 때 플랜지(2601)는 사용자에게 의해서 당겨져야만 한다.

[0062] 도 27 내지 도 31은 다수의 부품들로 구성된 본 발명에 따른 접근 포트(2710)를 나타낸 도면이다. 도 17 내지 도 19의 접근 포트(1710)에서와 같이, 접근 포트(2710)는 가이드 튜브(2711), 밸브(2709) 및 본체(2718)를 포함하며, 이때 본체는 플랜지(2701), 넥크(2703), 밸브(2705)를 포함하며 텀(2707)에서 끝난다. 밸브(2709)는 가이드 튜브(2711) 내에서 잔류하고, 접근 포트(2710)의 본체(2718) 내로 삽입된다. 가이드 튜브(2711)의 근위 플랜지(2713)는 접근 포트 본체(2718)의 플랜지(2701)에 한정된 리세스(2813)에 의해서 수용된다.

[0063] 접근 포트(2710)는 수술 도구의 삽입을 돕기 위해서 표면(2702)에 리드를 갖는 플랜지 보강재(2712)를 추가적으로 포함한다. 도 26의 접근 포트(2610)에서와 같이, 플랜지 보강재(2712)는 플랜지(2701)에 추가적인 강성을 부여한다. 플랜지 보강재(2712)는 플랜지(2701)의 근위면에 적용될 수 있고, 도 26의 접근 포트(2610)에서와 같이 거기에 부분적으로 또는 완전히 수용된다. 각각의 부품들은 하기의 예로서 제한되는 것은 아니지만, 열 용접, 초음파 용접, 용매 결합, 접착제, 응집제, 원하는 경우 인터로킹 기구들을 포함한 적당한 수단에 의해서 상호 고정될 수 있다. 도 31은 예를 들어 접착제가 될 수 있는 중간 결합재(3140)를 설명하는 도 29의 각각의 부분의 상세도이다. 바람직한 실시 예에 있어서, 결합재(3140)는 열에너지의 적용시 녹는 재료이고, 이에 의해서 접근 포트(2710)의 부품들의 상호 결합이 이루어진다. 도 29의 각각의 영역의 상세도인 도 30에 잘 나타난 바와 같이, 텀(2707)은 삽입장치(도 32 참조)의 텀(125) 상에서 짝을 이루는 부품과 결합하는 내부 스텝(3009)을 포함한다. 잘 도시된 바와 같이, 도 29는 복벽을 통해서 삽입되기 전 접근 포트(2710)의 제 1 형상을 나타내며, 도 32는 환자의 복벽을 통한 삽입을 위해 준비된 접근 포트(2710)의 제 2 형상을 나타낸 것이다.

[0064] 도 33은 본체(3318)의 말단부에서 대체로 나팔꽃모양을 갖는 본 발명에 따른 접근 포트(3310)의 추가 실시 예의 등각도이다. 나팔꽃 모양의 영역은 밸브(3305)를 구성하는데, 이러한 영역의 연장된 직경은 대체로 그러한 형상과 닮았고, 환자의 복벽에 접근 포트(3310)를 고정시키도록 작용한다. 접근 포트(3310)는 근위 플랜지(3301)를 포함하는데, 이는 거기에 배열된 플랜지 보강요소(3312) 및 본체(3318)에 의해서 연결된 말단 텀(3307)을 포함한다. 종방향 리브들(3304)은 넥크부(3303) 상에 형성되고, 말단 테이퍼(3314)를 포함하며, 그래서 본체(3318)의 직경이 접근 포트(3310)의 말단부 쪽으로 증가함에 따라서 리브들은 밸브부(3305)의 외형에 점진적으로 접근한다.

[0065] 원주상 리브들(3315)은 밸브부(3305)의 직경을 더 증가시키고, 이는 추가적인 고정 능력을 제공한다. 상기한 실시 예들은 탄성중합체 재료나 비탄성중합체 재료로 제조될 수 있지만, 특히 접근 포트(3310)의 본체(3318)의 나머지 부분에 대한 밸브부(3305)의 상대 직경은 상기 실시 예들의 해당 직경들만큼 크지 않기 때문에, 이 실시 예는 바람직하게는 일정 정도의 탄성을 갖는 재료를 포함한다. 따라서, 신장된 경우에, 접근 포트(3310)의 재료는 스트레치될 것이며, 밸브(3305)는 프로필이 감소하고, 밸브(3305)의 일부인 리브들(3315)은 또한 종방향으로 스트레치될 것이며, 이것은 그들의 단면 프로파일에서의 감소를 초래하게 된다.

[0066] 도 34는 도 33의 접근 포트의 부분 단면도이고, 도 35는 접근 포트에 삽입된 삽입장치(120)를 갖는 신장된 구성으로 도시된 도 33의 접근 포트(3310)의 부분 단면도이다.

[0067] 도 36은 본 발명에 따른 접근 포트(3610)의 추가 실시 예의 등각도이고, 본체(3618)의 말단부에서 대체적으로 나팔꽃 모양을 갖는다. 나팔꽃 모양의 영역은 밸브(3605)를 구성하는데, 이는 환자의 복벽에 접근 포트(3610)를 고정시키는 기능을 수행한다. 도 33의 상기 실시 예들에서와 같이, 접근 포트(3610)는 근위 플랜지(3301)를 포함하는데, 이는 거기에 배열된 플랜지 보강 요소(3312) 및 본체(3618)를 거쳐서 결합된 말단 텀(3607)을 포함한다. 종방향 리브들(3604)이 본체(3618) 상에 형성되는데, 이들은 그것의 길이를 따라서 연장된다. 리브들(3604)은 그것의 말단부 쪽으로 증가된 높이부(3614)를 포함하는데, 이는 본체(3618)의 증가된 직경부에서 증첩된다. 이 실시 예는 적어도 어느 정도의 탄성을 갖는 재료를 바람직하게 포함한다. 따라서, 신장되는 경우에, 접근 포트(3610)의 재료는 스트레치될 것이고 이때 밸브(3605)와 리브들(3604)들은 프로파일에서 감소한다.

[0068] 도 37은 도 36의 접근 포트의 부분 단면도이고, 도 38은 접근 포트(3610)에 삽입된 삽입장치(120)를 갖는 신장된 구성으로 도시된 도 36의 접근 포트의 부분 단면도이다.

[0069] 도 39는 본 발명에 따른 접근 포트(3910)의 추가 실시 예의 등각도이고, 그것의 넥크부(3903)에서 종방향 리브들(3904)과 그것의 말단 밸브부(3905)에서 원주상 리브들(3915)을 갖는다 텀(3907)이 제공되는데, 이는 접근 포트(3910)의 본체(3918)에 의해서 플랜지(3301) 및 보강재(3312)에 연결된다. 넥크부(3903)에 있는 리브들

(3904)은 삽입을 위해서 접근 포트(3910)를 준비하는 경우에 넥크부의 과도한 신장을 방지하는 목적을 수행한다. 밸브부(3905)에 있는 원주상 리브들(3915)은 환자의 복벽으로부터 접근 포트(3910)의 의도되지 않은 철수에 저항하는 기능을 수행한다. 그러므로, 여기에서 사용되는 용어 "밸브"는 확장된 직경의 영역을 언급하지만, "밸브" 모양을 반드시 닮을 필요는 없다. 따라서, 신장되는 경우에, 접근 포트(3910)의 재료는 스트레치될 것이며, 밸브(3905)는 프로필이 감소하고, 밸브(3905)의 일부인 리브들(3915)은 또한 종방향으로 스트레치될 것이며, 이것은 그들의 단면 프로필에서의 감소를 초래하게 되며, 이에 의해서 접근 포트(3910)를 환자의 복벽 내로 삽입하는 것이 용이해진다.

[0070] 도 40은 도 39의 접근 포트(3910)의 부분 단면도이고, 도 41은 접근 포트에 삽입된 삽입장치(120)를 갖는 신장된 구성으로 도시된 도 39의 접근 포트(3910)의 부분 단면도이다.

[0071] 도 42 내지 도 45는 도 27 내지 도 31의 접근 포트(2710)와 유사한, 다수의 부품들로 구성된 본 발명에 따른 접근 포트(4210)를 나타낸 도면이다. 접근 포트(4210)는 가이드 튜브(4211), 밸브(4209), 본체(4218)를 포함하며, 본체는 플랜지(4201), 넥크(4203), 밸브(4205)를 포함하고 팁(4207)에서 끝난다. 밸브(4209)는 가이드 튜브(4211) 내에서 잔류하고, 가이드 튜브는 접근 포트(4210)의 본체(4218) 내에 잔류한다. 가이드 튜브(4211)의 근위 플랜지(4213)(도 43 내지 도 45 참조)는 접근 포트(4210)의 플랜지(4201)에 한정된 리세스에 잔류한다.

[0072] 접근 포트(4210)는 거기를 통한 수술 도구의 삽입을 돕기 위하여 표면(4202)에 리드를 갖는 플랜지 보강재(4212)를 더 포함한다. 여기에서 개시된 다른 접근 포트들에서와 같이, 플랜지 보강재(4212)는 플랜지(4201)에 강성을 부여하는 것을 돕는다. 플랜지 보강재(4212)는 플랜지(4201)의 근위면에 적용될 수 있고, 그 안에 부분적으로 또는 완전히 수용된다.

[0073] 이 실시 예에 있어서, 도 43의 분해도에 잘 도시된 바와 같이, 예를 들면, 가이드 튜브(4211)의 근위 플랜지(4213)는 비교적 크고, 확대된 플랜지 보강재(4212)와의 조합으로, 그들 사이에 밸브(4209)와의 결합에 의해서 접근 포트(4210)의 본체(4218)에 밸브(4209)를 고정시킨다.

[0074] 도 42 내지 도 45에 잘 도시된 바와 같이, 밸브(4205)는 각이진 대체적으로 가시형상을 갖는 단일 말단 확대부(4216), 및 대체로 가시형상을 가지며 본체(4218)의 길이를 따라서 배열된 다수의 리브들(4217)을 포함한다. 그러한 형상은, 그것의 각이진 외형으로 인하여, 비교적 쉬운 삽입이 가능하고, 환자의 복벽으로부터 접근 포트(4210)를 철수시키는 것에 저항한다.

[0075] 상기한 실시 예들에 있어서, 접근 포트(4210)의 각각의 부품은 하기의 예로서 제한되는 것은 아니지만, 열용접, 초음파 용접, 용매 결합, 접착제, 응집제, 원하는 경우 인터로킹 기구들을 포함한 적당한 수단에 의해서 상호 고정될 수 있다.

[0076] 본 발명에 따른 접근 포트를 환자의 몸으로부터 제거하기 위해서, 사용자는 근위 플랜지(예를 들어, 도 8의 플랜지(101))를 복벽으로부터 잡아당겨 빼낼 수 있다. 이때 복벽에 의해서 발휘된 반작용은 수술용 접근 포트, 특히 밸브부(예를 들어 도 8의 밸브(105))가 그것이 삽입된 본체 공동으로부터 제거하기 위해서 신장하게 된다. 이와는 달리, 포트로부터 제거하기 위해서, 삽입장치 또는 접근 포트의 말단부와 결합하기 위한 유사한 무딘 끝 부분 공구가 제거를 위해서 접근 포트를 신장하도록 접근 포트내로 삽입될 수 있다. 그런데, 후자는 환자의 복벽에 대한 트라우마를 최소화하는 것이 바람직하다.

[0077] 도 46 내지 도 49를 참조하면, 참조부호 "5000"으로 나타낸 본 발명에 따른 수술용 접근장치의 다른 예가 도시되어 있다. 접근장치(5000)는 도 46에 나타낸 이완되거나 스트레치되지 않은 상태와 도 47 및 49에 나타낸 신장되거나 스트레치된 상태 사이에서 도 50에 도시된 독특한 삽입장치에 의해서 가능해지는 전이에 적합하도록 구성된 이미 설명한 접근장치와 기능적으로 유사하다.

[0078] 접근장치(5000)의 구성은 어떤 면에 있어서는 앞서 설명한 접근 장치들과 다르며, 하기에서 보다 상세하게 설명될 것이다. 접근장치(5000)는 긴 본체부(5100) 및 근위 밀봉 하우징(5110)을 포함한다. 밀봉 하우징(5110)은 투관침이나 수술장치를 수용하기 위한 깔대기 모양의 개구부(5112) 및 밀봉부재(5114)(도 48 참조)를 지지하기 위한 내부 원통형 챔버(5115)를 구비한다. 도 48 내지 도 49에 잘 도시된 바와 같이, 밀봉부재(5114)는 일체형 밀봉 어셈블리이고, 이는 와이퍼 밀봉 형태인 근위 밀봉 구간(5114a) 및 덕빌 밀봉 형태인 말단 밸브 밀봉구간(5114b)을 포함한다. 덕빌 밀봉은 도시된 바와 같은 단일 평면 밸브 또는 2개의 교차 덕빌들을 갖는 이중 평면 밸브가 될 것이다.

[0079] 접근장치(5000)의 밀봉 하우징(5110)은 루어 로크 피팅 또는 의료분야에 알려진 연결구성의 유사한 형식에 의해서 가압 유체의 소오스와 부합하도록 관형상 주입 포트(5116)를 또한 포함한다. 근위 밀봉 하우징(5110)의 주입

포트(5116)는 힌지(5125)에 의해서 밀봉 하우징(5110)에 연결된 제거가능한 캡(5118)을 포함하며, 그래서 캡(5118)은 수술과정 동안에 교체되지 않으며 쉽게 재사용될 수 있다.

[0080] 접근장치(5000)의 본체부(5100)는 수술장치에 의해서 환자의 복강으로 최소침습 접근을 허용하기 위한 경로를 한정하는 축방향으로 연장가능한 탄성중합체 시스(5120)를 포함한다. 탄성중합체 시스(5120)는 일반적으로 방사상 외부로 테이퍼지는 단면 형상을 가지며, 스트레치되지 않은 상태가 도 48에 도시되어 있다. 시스(5120)의 근위단부는 하판(5124)에 의해서 근위 하우징(5110)에 고정된 증가된 두께(시스의 본체부에 대하여)의 플랜지 구간(5122)을 갖는다. 방사상으로 확장된 고정 벌브(5128)는 일단 전개되면 복강의 내벽에 대하여 접근장치(5000)를 고정하기 위하여 시스(5120)의 말단부에 인접하게 형성된다.

[0081] 접근장치(5000)의 탄성중합체 시스(5120)는 다수의 축방향으로 이격된 환형 리테이닝 리브들(5130)을 포함한다. 특히, 시스(5120)는 2가지 형식의 교호하는 리브들(5130)을 포함하는데, 이는 수평 리지(5132a)와 소정각도로 경사진 라이저(5132b)를 갖는 제 1 형식(5132)와, 대체로 브이(V)자 단면을 갖는 제 2 형식(5134)을 포함한다. 브이(V)형상의 리브들(5134)이 다소 적은 정도로 움직일지라도, 리지 리브들(5132)은 사용중에 근위방향으로 시스(5120)의 움직임을 방지한다. 브이(V)형상의 리브들(5134)은 그것의 시스(5120)와 동일한 벽 두께를 갖는 리지 리브들(5132)과는 다르게, 전개과정 동안에 시스(5120)가 스트레치되는 경우에 쉽게 평탄화되고, 이에 의해서 도 48에 나타낸 바와 같이 삽입저항이 감소된다.

[0082] 접근장치(5000)는 내부 튜브(5136)와 외부 튜브(5138)를 포함하는 텔레스코핑 가이드 튜브들을 더 포함한다. 텔레스코핑 가이드 튜브들(5136, 5138)은 접근장치(5000)를 전개하는 동안에 투관침에 대한 통로를 한정하고 수술 도구의 도입을 위한 경로를 한정한다. 외부 튜브(5138)의 근위단부는 바람직하게는 접근장치(5000)의 근위 하우징 부분(5110)과 일체로 형성된다. 그러나, 외부 가이드 튜브(5138)는 하우징부(5110)와 별도로 구성되어 여기에 고정될 수 있다. 내부 튜브(5136)의 말단부는 시스(sheath)(5120)의 말단부로부터 연장되고, 접근장치(5000)를 위한 테이퍼진 주둥이(5140)를 한정한다. 주둥이(5140)는 방사상으로 확대된 고정 벌브(5128)에 대하여 매끄러운 전이면을 제공한다.

[0083] 상기한 바와 같이 그리고 본 명세서를 통해서, 삽입장치는 도 52 및 54에 각각각 도시한 스트레치되지 않은 상태와 스트레치된 상태 사이에서 접근 장치(5000)의 전이를 유발하도록 이용된다. 본 발명의 삽입장치의 실시 예가 도 50 및 도 51에 도시되어 있으며, 이것은 참조부호 "6000"으로 나타나 있다. 삽입장치(6000) 및 접근장치(5000)은 복강경 수술을 수행하기 위해서 환자의 복강에 대하여 준비된 접근을 얻기 위해서 함께 협동 장치를 형성한다.

[0084] 삽입장치(6000)는 근위 핸들 어셈블리(6100)를 포함하는데, 이는 배럴 구간(6112)을 구비하고, 인체공학적으로 형상화된 그립 구간(6114)에 의존한다. 긴 투관침 축(6116)은 핸들 어셈블리(6100)의 배럴 구간(6112)으로부터 말단으로 연장된다. 투관침(6116)의 말단 팁(6118)은 복벽을 포함하여 조직을 뚫도록 바람직하게 채택되고 구성되며, 따라서 적어도 2개의 절단면(6118a, 6118b)을 포함한다.

[0085] 본 명세서의 영역 내에서 알 수 있듯이, 투관침 축(6116)은 복강 내로의 관통을 시각화할 목적으로 광학적 투관침 어셈블리로서 구성될 수 있다. 그러므로, 투관침 축(6116)의 말단 조직-관통 팁(6118)은 적어도 2개의 투관침 면이나 투시창(6118a, 6118b)을 포함하는데, 이때 투시창은 투관침 축(도시되지 않음) 내에서 빛 전달 구조물들과 통한다. 투관침 축(6116)은 중간 결합 칼라(6120)를 또한 포함하는데, 이는 도 55에 잘 도시된 바와 같이 접근장치(5000)의 내부 가이드 튜브(5136)의 근위단부에 제공된 칼라(5150)의 보완적으로 이격된 핑거들(5152)과 인터핑거링하거나 한편으로 맞물리기 위한 원주상으로 이격된 핑거들(6122)을 구비한다. 투관침 축(6116) 상의 결합 칼라(6120)는 절단 팁(6118)에 인접하여 축의 말단 단부에 대안적으로 위치할 수 있고, 보완적인 칼라(5150)는 내부 가이드 튜브(5136)의 말단부에 위치할 수 있다. 칼라(5150, 6120)의 협동 결합은 투관침 축(6125)의 상대적인 방사상 운동을 효과적으로 방지하며, 본체부(5120)는 사용중에 핸들 어셈블리(6100)에 의해서 전달되는 토크에 의해 야기된다.

[0086] 도 51을 참조하면, 투관침 축(6116)의 근위단부는 나팔꽃 모양의 단부구간(6124)을 구비하는데, 이는 하우징 어셈블리(6100)의 배럴 구간(6112) 내에 투관침 축(6116)을 축방향으로 고정시키는 기능을 수행한다. 핸들 어셈블리(6100)는 도 52 및 53에 잘 도시된 바와 같이 접근 장치 하우징(5110)의 근위 단부에 형성된 플랜지(5170)와 해제가능하게 결합하기 위한 한쌍의 래칭 아암(6126, 6128)을 더 포함한다. 래칭 아암들(6126, 6128)은 각각의 선회 핀(6136, 6328) 주위로 선회하고 각각 안쪽으로 향하는 결합 핑거들(6126a, 6128a) 및 상기 래칭 아암들(6126, 6128) 잠금위치로 강제하는 각각의 일체형 편향 레그들(6126b, 6128b)을 구비한다. 래칭 아암들(6126, 6128)은 대향하여 일체로 형성된 버튼들(6126c, 6128c)을 누르는 것에 의해서 래칭 위치로부터 해제되며,

이것은 래칭 아암들(6126,6128)이 서로 선회하도록 하는 원인이 된다.

- [0087] 도 51 내지 도 53을 참조하면, 삽입장치(6000)의 핸들 어셈블리(6100)는 투관침 축(6116)의 광학적 피어싱 팁(6118)과 소통하도록 사용된 복강경(도시되지 않음)을 수용하기에 적합하게 구성된다. 특히, 배럴 구간(6112)의 근위단부는 복강경을 수용하기 위한 수용부(6130)를 갖는다.
- [0088] 또한, 삽입장치(6000)의 핸들 어셈블리(6100)는 삽입장치(6000)의 핸들 어셈블리(6100)에 대하여 복강경의 위치를 고정하기 위한 기구를 포함한다. 이 기구는 대응하는 캠 추적기(도시되지 않음)와 상호작용하는 캠 슬롯(6134)을 갖는 회전가능한 배럴 캠(6132)을 포함한다. 배럴 캠(6132)은 토글 스위치(6136)에 의해서 회전되는데, 이것은 배럴(6132)의 대응하는 축방향 전이를 야기하게 된다. 배럴 캠(6132)이 말단 방향으로 움직이는 경우, 정렬된 경질 플라스틱 리테이닝 와셔(6138)에 대하여 정렬된 실리콘 와셔(6135)를 축방향으로 가압한다. 실리콘 와셔(6135)는 하우징 어셈블리(6100)의 벽들에 의해서 방사상 외부로 연장되는 것에 의해서 제한된다. 결과적으로, 경질 플라스틱 와셔(6138)에 대하여 축방향으로 가압하면, 유연한 실리콘 와셔(6135)는 거기를 통해서 연장되는 관형 복강경의 외면에 대하여 방사상 안쪽으로 누르게 될 것이다. 그 결과, 복강경은 핸들 어셈블리(6100)의 배럴 구간(6112)에 대하여 고정된 위치로 유지된다.
- [0089] 사용에 있어서, 도 52에 도시된 바와 같이, 투관침 팁(6118) 및 축(6116)은 접근장치(5000)의 근위 개구부 내로 삽입된다. 투관침 축(6116)이 삽입됨에 따라서, 칼라(6120) 상의 핑거들(6122)(도 50 참조)은 내부 가이드 튜브(5136)(도 48 참조)의 근위단부에서 칼라(5150)의 대응하는 핑거들(5152)과 결합한다. 핑거들(6122,5152)의 결합은 키 및 슬롯 스타일에서 내부 가이드 튜브(5136) 및 투관침 축(6116)을 배향시킨다. 그러면, 도 49, 54 및 55에 도시된 신장된 형상으로 접근 장치를 해제 가능하게 잠그도록 래칭아암(6126,6128)이 플랜지(5170)와 결합할 때까지 하우징(5110)은 긴 본체부(5100)를 신장하고 스트레치하도록 핸들 어셈블리(6100) 쪽으로 끌어당겨진다.
- [0090] 칼라(6120)로부터 침투 팁(6118)으로 이어지는 투관침 축(6116)의 길이는 선택되고 그래서 침투 팁은 도 54 및 55에 도시된 스트레치된 위치로 신장된 본체부의 단부로부터 돌출하도록 내부 가이드 튜브 밖으로 연장된다. 바람직하게는, 투관침 팁(6118)에 대하여 가까운 위치에 핑거들(6122,5152)이 위치하는 것은 투관침 팁과 주둥이(5140)가 로우-프로필을 갖게 하고 투관침 팁(6118)으로부터 긴 본체(5100)로의 매우 매끄러운 점진적 전이가 주둥이(5140)를 가로질러서 일어나게 한다. 핑거들(6122,5152)의 결합은 또한 신장된 본체부(5100) 내에서 내부 및 외부 가이드 튜브들(5136,5138)을 연장하도록 작용한다.
- [0091] 도 54에 도시된 바와 같이 긴 본체부(5100)가 투관침(6116)에 장착되어 있으므로, 접근장치(5000)는 사용을 위한 준비가 되어 있다. 장치(5000)는 투관침 팁(6118)이 복부로 들어갈때까지 복벽을 통해서 삽입될 것이다. 원하는 경우, 투관침이 복벽을 통해서 복부 내로 삽입되는 것을 관찰하기 위해서 투관침 팁(6118)의 광학적 윈도우를 통한 시각화를 허용하기 위해, 내시경과 같은 광학적 장치가 투관침 축(6116)의 중앙 보어를 통해서 임의로 삽입될 것이다. 투관침 팁(6118)이 복부 내로 위치하면, 래칭 아암들(6126,6128)은 플랜지(5170)로부터 릴리스되고, 그에 따라서 긴 본체부(5120)는 초기의 스트레치되지 않은 형상으로 탄력적으로 복귀할 수 있게 된다.
- [0092] 긴 본체부(5120)는 주위 조직의 두께나 쥐는 힘에 따라서 최초의 스트레치되지 않은 위치로 복귀하거나 복귀하지 않을 것이다. 그러나, 긴 본체부(5120)는 초기의 스트레치되지 않은 형상으로 충분히 복귀하게 되고, 그래서 수술을 위한 절개부 내로 접근 장치(5000)를 보호하거나 고정하는 것을 돕도록 밸브부(5128)가 방사상 외부로 팽창한다. 본체부(5120)를 따라서 다양하게 배치된 리브들(5130)은 그들의 적소 위치로 돌아가며, 환자의 몸에 대하여 접근장치(5000)를 보호하는 것을 지원하도록 본체부(5120)로부터 방사상 외부로 연장된다.
- [0093] 그러한 때, 가이드 튜브들(5136,5138)은 도 48에 도시된 중첩 형상으로 복귀한다. 이러한 구성에 있어서, 접근장치(5000)는 피부에 대하여 바람직하게 낮은 프로필을 나타내고, 그래서 수술도구들은 인접한 접근 장치들에 의해 방해받지않고 삽입되고 제거될 수 있다. 그러므로, 수술 도구들은 수술절차를 수행하도록 복강경수술의 일상적 과정동안에 삽입되고 제거될 것이다. 가이드 튜브들(5136,5138)은 수술 도구들을 본체 내로 안내하고 탄성 중합체의 긴 본체부(5120)를 공격적으로 구성된 팁들(클립 어플라이어스, 스테이플러 등과 같은) 수술도구들과의 결합으로 인한 손상이나 관통으로부터 보호한다.
- [0094] 수술이 완료된 후에, 투관침 팁(6118)은 환자의 몸으로부터 제거를 쉽게 하기 위해서 긴 본체(5120)를 신장시키고 스트레치시키기 위하여 접근 장치(5000) 내로 재삽입될 것이다. 이와는 달리, 접근장치(5000)는 하우징(5110) 상에서 쥐거나 당김과 같이 본체 밖으로 간단히 당겨질 것이다. 하우징이 본체로부터 멀어지도록 당겨짐에 따라서, 긴 본체(5120)는 부분적으로 신장되고 조직의 저항을 이기고 스트레치될 것이다. 밸브부(5128)와 리

브들(5130)이 조직 바깥으로 미끄러져서 제거되기에 충분히 스트레치될 것이다.

- [0095] 본 발명에 따른 수술용 접근장치들은 많은 목적을 위해서 기능할 수 있는데, 그것중의 단지 하나가 최소침습법에서 사용되는 것이다. 해당기술분야의 숙련된 당업자는 본 발명에 따른 접근 포트들이 어디에서 접근하든지간에 밀봉가능한 접근, 특히 본체 공동 내로의 밀봉가능한 접근에 사용될 수 있음을 이해하게될 것이다.
- [0096] 본 발명에 따른 접근 포트들을 포함하여 수술용 접근 장치들의 특정 치수들이 필요에 따라서 선택될 수 있다. 특히, 사용자로 하여금 환자에게 가장 적절하게 치수화한 장치 및 수술을 선택할 수 있게 하기 위하여 광범위한 크기들이 사용자에게 유용할 것이다. 넥크부들의 상대적인 길이들, 밸브부들의 직경과 길이들, 접근 포트의 플랜지 컷수들의 크기 등 뿐만아니라 본 발명에 따른 접근 포트들의 전체 길이가 변할 수 있다. 여기에서 발표한 접근 포트들은 통상적으로 단단한 캐놀라들을 교체할 수 있다. 따라서, 비록 (수술동안에) 수술용 접근 포트의 작동 길이가 통상적인 캐놀라의 길이보다 작은 것이 바람직하지만, 그러한 통상적인 단단한 캐놀라들과 유사한 일반적 치수들이 가능하다.
- [0097] 본 발명에 따른 접근 포트들에 대한 재료들은 위에서 설명한 바와 같이 그것의 소정 성분이나 성분들에 대하여 필요에 따라서 플라스틱, 복합물, 탄성중합체 또는 금속들을 포함할 수 있다. 예를 들면, 플랜지와 텃은 단단한 플라스틱이나 금속 성분들에 의해서 보강될 수 있다. 앞서 설명한 바와 같이, 방향성 특성들을 갖는 재료들이 바람직할 것이다.
- [0098] 도 56은 환자의 복벽(730)에 형성된 단일 절개부(740)를 통해서 삽입된 본 발명에 따른 3개의 접근 포트들(700a,b)을 나타낸 측면 절개도이다. 도 57은 설명된 배열의 등각 절개도이고, 도 58은 도 56의 선 58-58을 따라 도시한 하나의 수술 접근 포트(700a)의 단면도이다. 수술용 접근 포트들(700a,b)의 세트가 도시되어 있다. 도시한 바와 같이, 예를 들면, 중앙 접근 포트(700a)는 바람직하게는 함께 사용되는 2개의 바깥쪽 접근 포트들(700b)보다 길다. 바람직하게는, 탄성중합체 수술용 접근 포트들(700a,b)은 환자의 복벽(730)의 내부면(735)을 지나서 돌출하는 것을 최소화한다. 접근 장치들(700a,b)은 하나 또는 그 이상의 미국 특허출원 제 11/786,832 호 및 제 11/544,856 호에 따라서 구성될 수 있고, 접근 장치들(700a,b)의 삽입 프로파일을 감소시키도록 삽입 과정 동안에 종방향으로 연장되지만, 접근 장치의 본체의 고유한 탄력성으로 인하여 다음 삽입시에 종방향으로 수축될 수 있다. 수축된 경우, 접근 장치(700a,b)의 말단부들(712,722)은 복벽(730)이나 몸의 다른 해부학적 부위의 내부면(735)과 결합하고, 그러므로 복벽(730)이나 다른 해부학적 구조와 안정한 결합을 보장하면서 작동 공간(737)에서 필요이상으로 해부학적 부위, 수술도구나 다른 접근 장치들과 간섭하지 않는다.
- [0099] 비록 도 56 및 57에서 중앙 접근 장치(700a)는 바깥쪽 접근장치들(700b)보다 길게 도시되어 있지만, 이러한 실시 예는 단지 설명을 목적으로 제시된 것이며 본 발명에 따라서 접근 포트들이 다른 배향으로 제공될 수 있음을 이해하게 될 것이다. 예를 들면, 바깥쪽 접근 장치들(700b)은 길게 형성되어 내부 접근 장치(700b) 위로 연장되거나 또는 단부 접근 장치들(700b)이 중앙 접근 장치(700a) 위로 연장될 수 있고 나머지 단부 접근 장치(700b)는 내부 접근장치(700a)와 같은 높이로 유지될 수도 있다. 물론, 예를 들어 3개보다 작거나 큰 소정 개수의 접근 포트들이 제공될 수도 있다. 예를 들면, 4개의 접근 포트는 우측이나 좌측 접근 장치들(700b) 위로(도 65에 도시됨) 위치할 수 있다. 또한, 서로 포용하는 이웃한 접근 장치들(700a,b) 사이의 중첩 범위는 특정 상황에 맞게 조정될 수 있다. 즉, 인접한 접근 장치들 사이의 공간은 수행되는 수술의 정밀한 요구조건에 따라서 필요에 의해 조정될 수 있고, 그 배열은 인접한 접근 장치들 사이의 상대적인 움직임에 여유를 부여할 수 있다.
- [0100] 본 발명에 따른 장치는 절개 길이를 줄이는 연장가능하고 포용하는 능력을 제공하며, 외과의사로 하여금 접근장치들(700a,b)을 필요에 따라서 조정하도록 허용하고, 복벽(730)이나 다른 해부학적 구조에 대한 고정상태를 유지하며, 각각의 접근 장치(700a,b)의 외곽 부분을 따라서 제공된 말단 밸브부(719,729) 및 결합 요소들(718,728)에 의해서 제공된다.
- [0101] 도시된 바와 같이, 흡입제 또는 대체 관개 유체를 제공하기 위하여, 하나 또는 그 이상의 루어 연결부들(727)이 하나 또는 그 이상의 접근 장치들(즉, 장치(700a))에 제공될 수 있다. 루어 연결부들(717)은 바깥쪽 접근 장치들(700b)과 함께 사용하는 경우와 같이 몇몇 접근 장치들로부터 생략될 수 있다. 이와는 달리, 흡입제는 접근 장치(700a,b)로부터 완전히 제거될 수 있고, 예를 들어 다른 접근 장치나 베레스 바늘(veress needle)과 같은 별도의 주입 장치에 의해서 수행될 수 있다.
- [0102] 도 57에 잘 도시된 바와 같이, 절개부(740)는 환자의 복벽(730)에 형성된다. 그러면, 다수의 접근 포트들(700a,b)은 다수의 포트들(700a,b)에 의해서 요구되는 측방향 공간을 최소화 하기 위하여 중첩된 구성으로 절개부(740) 내로 순차적으로 삽입된다. 그러한 배열은 사용된 포트들(700a,b)을 통한 도구(791)의 조정을 용이하게

한다. 설명한 바와 같이, 비록 3개의 포트들이 도시되어 있지만, 본 발명의 장점들, 즉 감소된 절개부 길이로서 환자의 트라우마를 감소시키고 흉터를 줄이며 수술도구(791)의 조정을 용이하게 하는 것을 달성하기 위해서 소정 개수의 포트들이 이러한 구성에 이용될 수 있다.

[0103] 도시된 각각의 접근 포트들(700a,b)은 부분적으로 탄성중합체 재료로 형성되나, 다른 재료들로 제조된 다른 접근장치들(예를 들어, 포트들, 투관침)이 원하는 경우에 여기에서 설명한 것들과 조합하여 사용될 수 있음을 이해하게 될 것이다. 각각의 설명한 접근 포트들(700a,b)은 대항하는 근위단부와 말단부를 갖는 긴 본체(720)를 포함하며, 이는 종축을 한정한다. 본체(720)는 거기를 통해서 연장된 중앙 루멘을 구비하며, 이는 다시 본체(720)의 근위단부와 말단부 사이에 형성된 탄력있는 벌브부(719,729)를 포함한다. 탄력있는 벌브부(719,729)는 벌브부(719,729)가 제 1 직경과 제 1 길이를 갖는 제 1 상태와 벌브부(719,729)가 제 2 직경과 제 2 길이를 갖는 제 2 상태 사이에서 전이하도록 구성된다. 벌브부(719,729)의 제 2 직경은 제 1 직경 보다 작고, 벌브부(719,729)의 제 2 길이는 제 1 길이 보다 크다. 본 발명에 따르면, 사용된 접근장치들은 내부 가이드 튜브(713)를 통합할 수 있는데, 이 튜브들은 접근 장치가 연장되는 경우에 종방향으로 연장되도록 구성될 수 있다.

[0104] 본 발명의 일 실시 양태에 따르면, 다종의 동일한 접근장치들이 사용될 수 있으며, 그러한 접근 장치들 중 하나는 사용과정 동안에 완전히 혹은 부분적으로 연장된 상태를 유지하고 다른 것들은 수축되거나 대부분 수축된 상태를 유지한다.

[0105] 이와는 달리, 다른 이완된 길이를 갖는 접근 장치들(700)의 조합, 특히 "긴" 접근장치들(700a) 및 "짧은" 접근장치들(700b)의 조합이 이용될 수 있으며, 짧은 접근 장치들(700b)로 하여금 긴 접근 장치(700a)의 근위단부 아래 수용될 수 있기에 충분한 거리로서 긴 접근 장치(700a)가 짧은 접근 장치(700b)를 지나서 위치하는 이완된 위치에 유지될 수 있도록 하기에 충분한 양으로 긴 접근장치는 짧은 접근장치보다 길어진다.

[0106] 도 59는 단일 절개 수술과 연결하여 사용하기 위한 로우-프로필 근위단부 하우징을 갖는 수술용 접근 포트(800)의 등각도이며, 도 60은 종방향으로 연장된 형상으로 도시된 수술용 접근 포트(800)의 등각도이다. 하나 또는 그 이상의 그러한 접근 장치들(800)이 이용되는데, 이들은 수용된 형상으로 이용하기에 특히 적합한 근위 단부(815)를 구비한다. 그러한 근위 단부(815)들은 로우-프로필 하우징을 포함할 수 있는데, 이는 흡입제나 관개 유체 등을 제공하거나 또는 그러한 유체들의 소개를 위해서 하나 또는 그 이상의 챔버를 포함할 수 있다. 접근 포트 하우징(800)의 넓은 부분의 높이 치수(892)는 본 발명에 따라서 최소화된다. 그러한 치수(892)는 예를 들면 약 1.0cm가량이 될 수 있다. 이와는 달리, 그러한 접근 장치들(800)은 하나 또는 그 이상의 밸브들 및/또는 예를 들어 여기에서는 참조로서 통합된 출원인 미국 특허출원 제 11/517,929 호에 개시된 바와 같은 비-금속 유체 밀봉재를 포함할 수 있다.

[0107] 본 발명은 트라우마와 흉터를 최소화하면서 다수의 도구들을 동시에 밀봉 삽입할 수 있는 방식으로 복강경수술을 수행하기에 특히 적합하다. 예를 들면, 자궁적출술의 경우에 있어서, 환자의 자궁에 대한 접근을 제공하기 위해서 배 하부에 절개부가 형성될 수 있다. 하기의 예로서 제한되지는 않으나 내시경, 그래스퍼(graspers), 분쇄기(morsellators), 소작장치(cautery devices), 클램프, 시료 회수 파우치 등을 포함한 관련 수술도구들이 수술 접근 장치들(700a,b)이 절개부를 통해서 삽입될 수 있다.

[0108] 도 61 내지 도 66은 단일 절개 수술 관련하여 사용하기 위한 저-프로필을 갖는 수술 접근 포트(900)의 추가 실시 예를 나타낸다. 도 62는 선 62-62를 따라 도시한 수술 접근 포트(900)의 단면도이다.

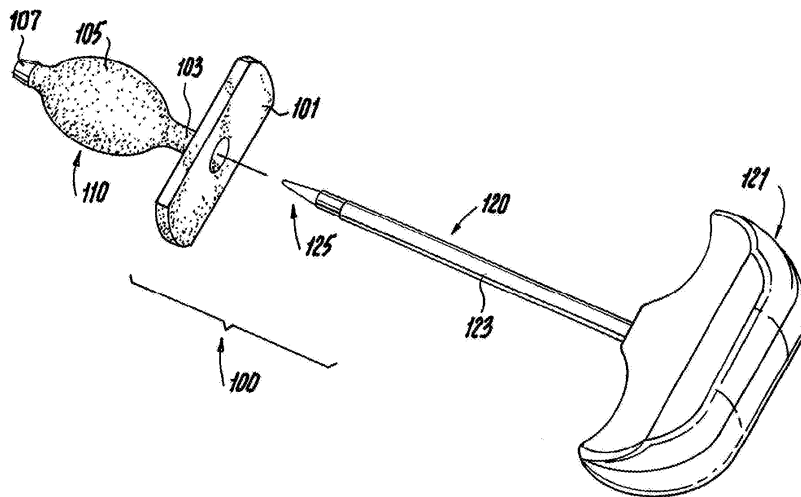
[0109] 수술 접근 포트(900)는 전체적으로 저-프로필 하우징(930)을 포함하는데, 이 하우징은 절반만 나타낸 상부(930a)와 하부(930b)를 포함하는 것으로 도시되어 있다. 탄성 중합체 본체(920)는 하우징(930)에 의해서 일단부에 그리고 주둥이(940)에 의해서 말단부에 지지되며, 상부(913a)와 하부(913b) 텔레스코핑 부분들을 갖는 내부 텔레스코핑 가이드 튜브(913)에 의해서 지진다. 접근 포트(900)는 흡입체 연결부(917)를 포함한다. 그러나, 본 발명에 따르면, 포트(900)는 그러한 특징없이도 제공될 수 있다. 상기한 바와 같이, 키트는 주입 연결부를 갖는 하나 또는 그 이상의 포트들을 구비할 수 있고, 하나 또는 그 이상의 포트는 도 64, 도 65 및 도 66에 예로서 도시된 바와 같이 주입 연결부 없이 제공된다.

[0110] 접근 포트(900)는 하우징(930) 내에서 삽입장치과의 연결을 용이하게 하기 위한 연결 특성부(970) 및 하우징(930)을 삽입장치와 정렬하기 위한 하나 또는 그 이상의 평평한 부분(935)을 포함한다. 바람직하게는, 이러한 특성부는 인접한 포트들(900)의 근접 위치선정을 가능하게 하기 위하여 어느정도는 하우징(930)의 크기를 줄인다. 하우징(930)과 연결 특성부(970)의 형상은 삽입과정 동안에 접근 포트(900)의 전체적으로 낮은 프로필을 허용한다.

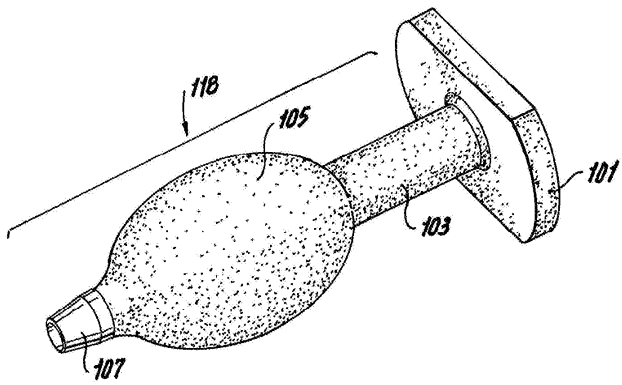
- [0111] 또한, 날카로운 수술 도구들로부터 상부 밀봉부재(914)를 보호하고 밀봉부재(914)의 전도를 금지하도록 하우징(930) 내에서 그것의 위치를 유지하기 위하여, 하우징(930)은 가이드부(933)를 구비한다. 상부 밀봉 부재(914)는 삽입된 수술도구의 축에 대하여 밀봉하도록 바람직하게 구성되며, 하부 밀봉부재(909)는 수술도구의 부재하에서 접근 포트의 중앙 루멘을 밀봉하기에 적합하다.
- [0112] 도 64는 흉터를 최소화하기 위해 환자의 배꼽을 통해서 형성된 절개부를 통하는 것과 같이 작은 단일 절개부(940)를 통해서 삽입된 도 61의 실시 예에 따른 3개의 수술용 접근 장치들을 보여주는 등각 부분 절개도이다.
- [0113] 도 65는 단일 선형 절개부(940)를 통해서 삽입된 도 61의 실시 예에 따른 4개의 수술용 접근 장치들을 보여주는 등각 부분 절개도로서, 여기에서 상호 포용은 인접한 부분들(900a,b)의 밀착 위치선정을 가능하게 한다.
- [0114] 도 66은 다수의 수술용 접근 포트들(900a,b)을 갖는 본 발명에 따른 키트(1000)를 나타낸 도면으로서, 이때 포트들은 본 발명에 따라서 패키지(990)로서 제공된다.
- [0115] 상기한 수술용 접근 장치들은 본 발명의 범위 내에서 제한됨이 없이 본 발명의 방법 및 키트와 연결하여 사용될 수 있다. 본 발명의 일 실시 예는 특징들이 상호 독립적인 경우를 제외하고는 제한됨이 없이 본 발명에 따른 다른 실시 예로 통합될 수 있음을 이해하게 될 것이다. 그러한 특징들은 비-제한적인 예들을 제공하기 위한 목적으로서, 임의의 특징들, 재료들, 구성 및 어셈블리 특징들 및/또는 단계들, 밀봉 구성, 본체 구성, 가이드 튜브 구성, 삽입부재 결합 요소 및/또는 흡입계 능력과 연관된 특징들을 포함한다.
- [0116] 본 발명은 다양한 수술에 바람직하게 적용될 수 있음을 이해할 수 있을 것이다. 본 발명의 장치 및 방법들은 상기한 바와 같은 그리고 도면에 도시된 바와 같은 바람직한 장치들, 키트들 및 방법들을 제공한다. 해당 기술분야의 숙련된 당업자들은 본 발명의 사상 또는 영역을 벗어남이 없이 본 발명의 장치들, 키트들 및 방법들에 대한 다양한 변형과 수정이 이루어질 수 있음을 명백하게 이해하게 될 것이다. 그러므로, 본 발명은 그러한 모든 변형과 수정을 포함하도록 의도된 것이다.

도면

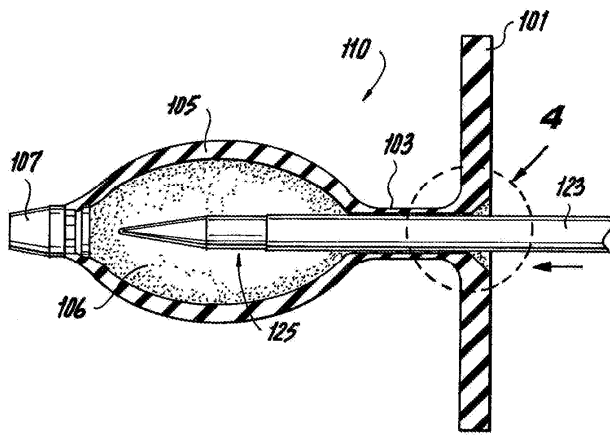
도면1



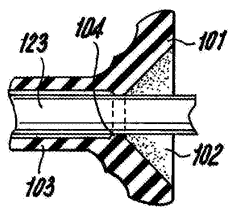
도면2



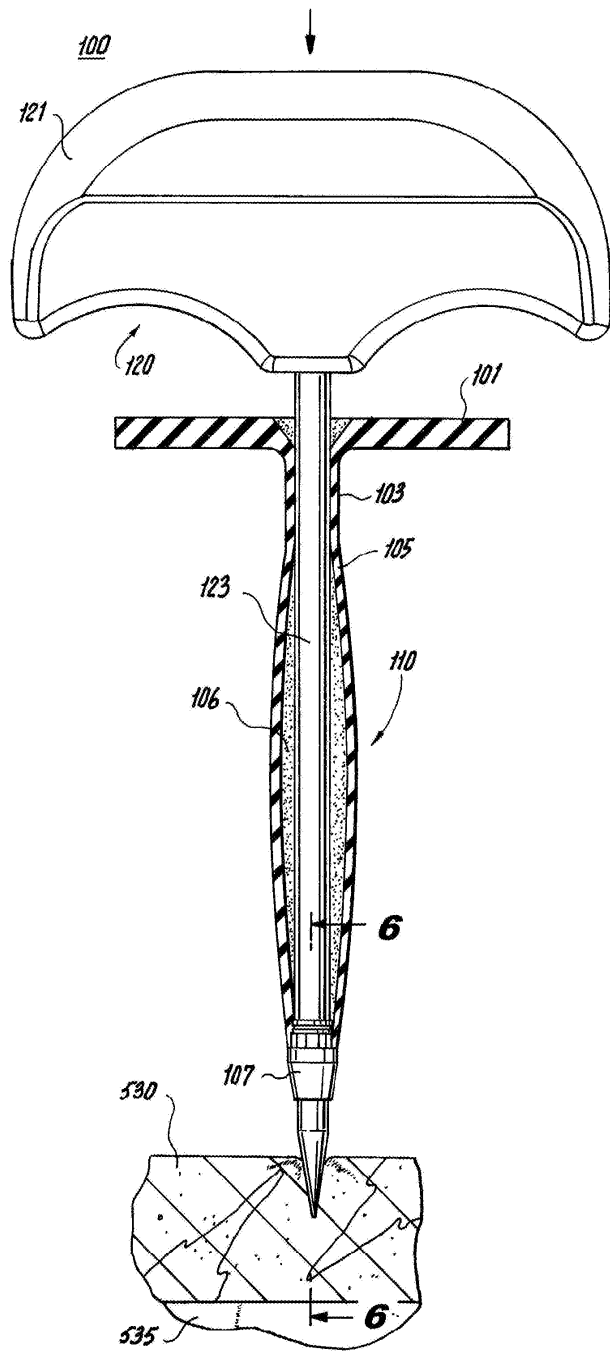
도면3



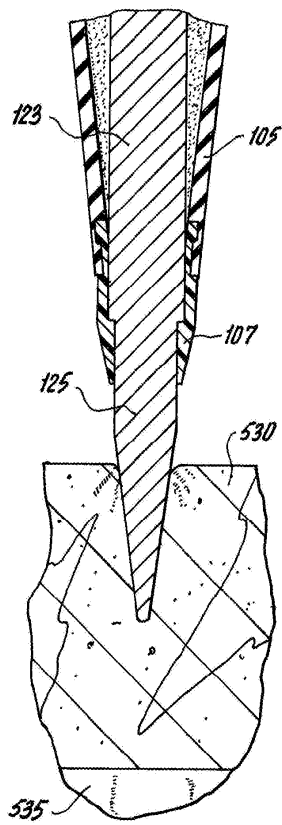
도면4



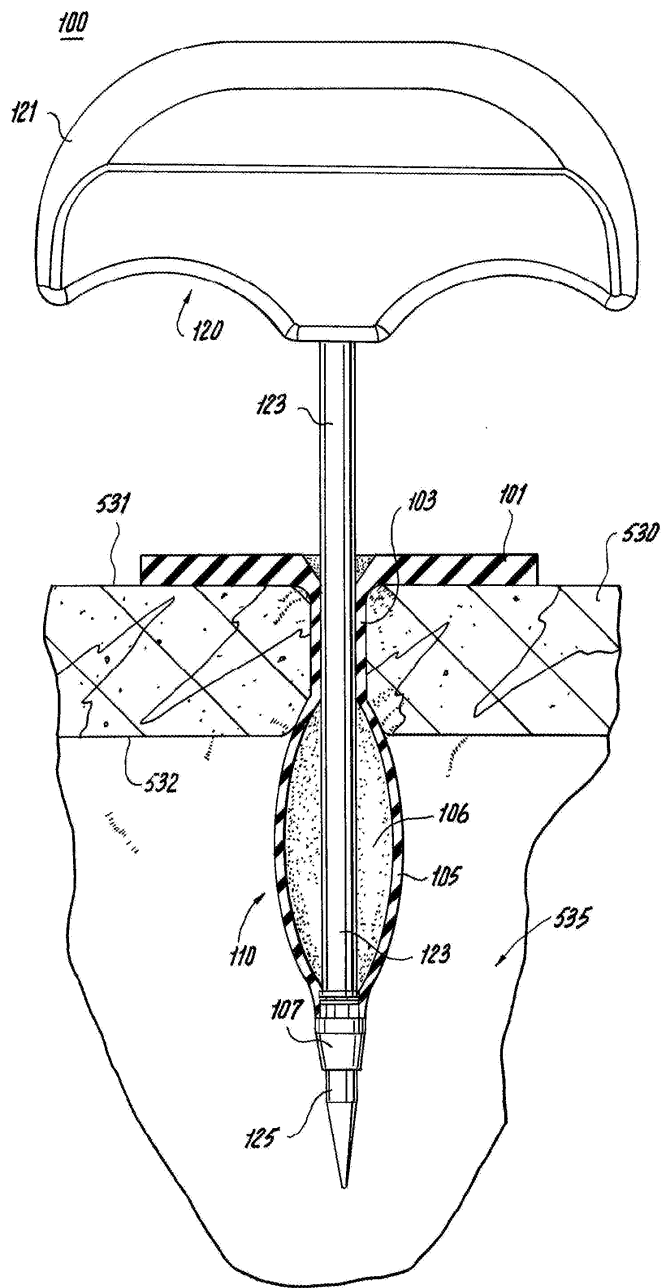
도면5



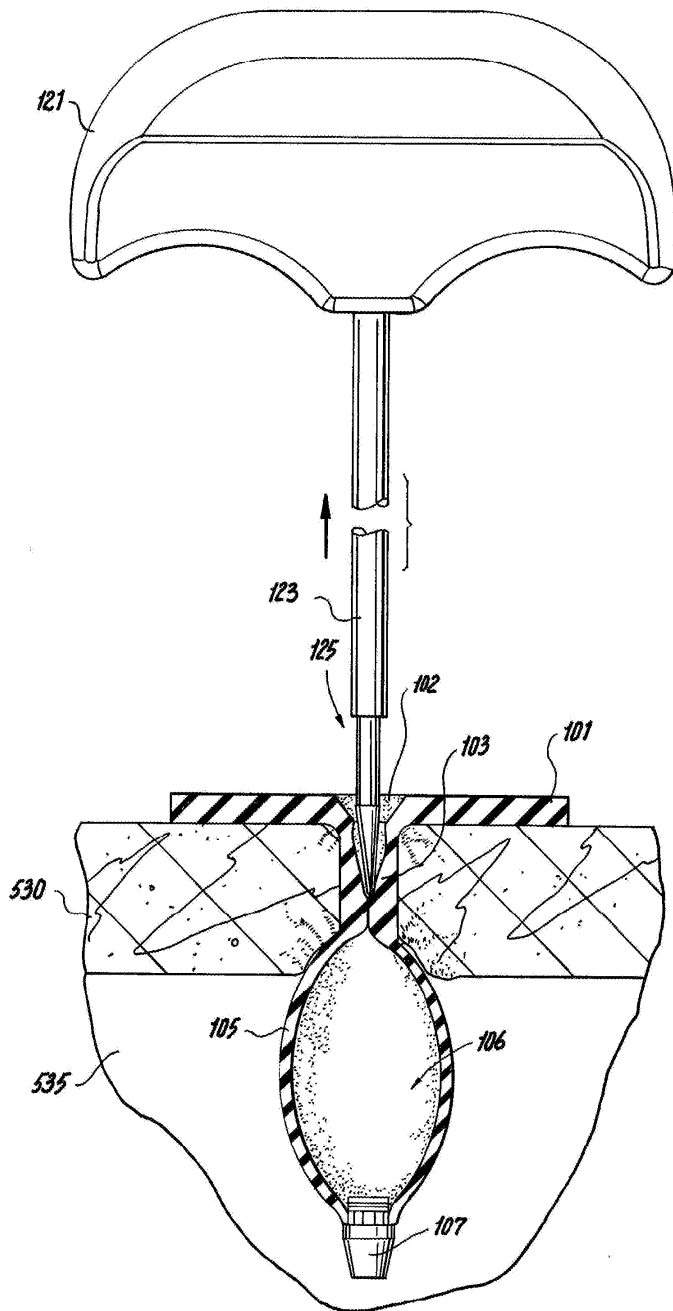
도면6



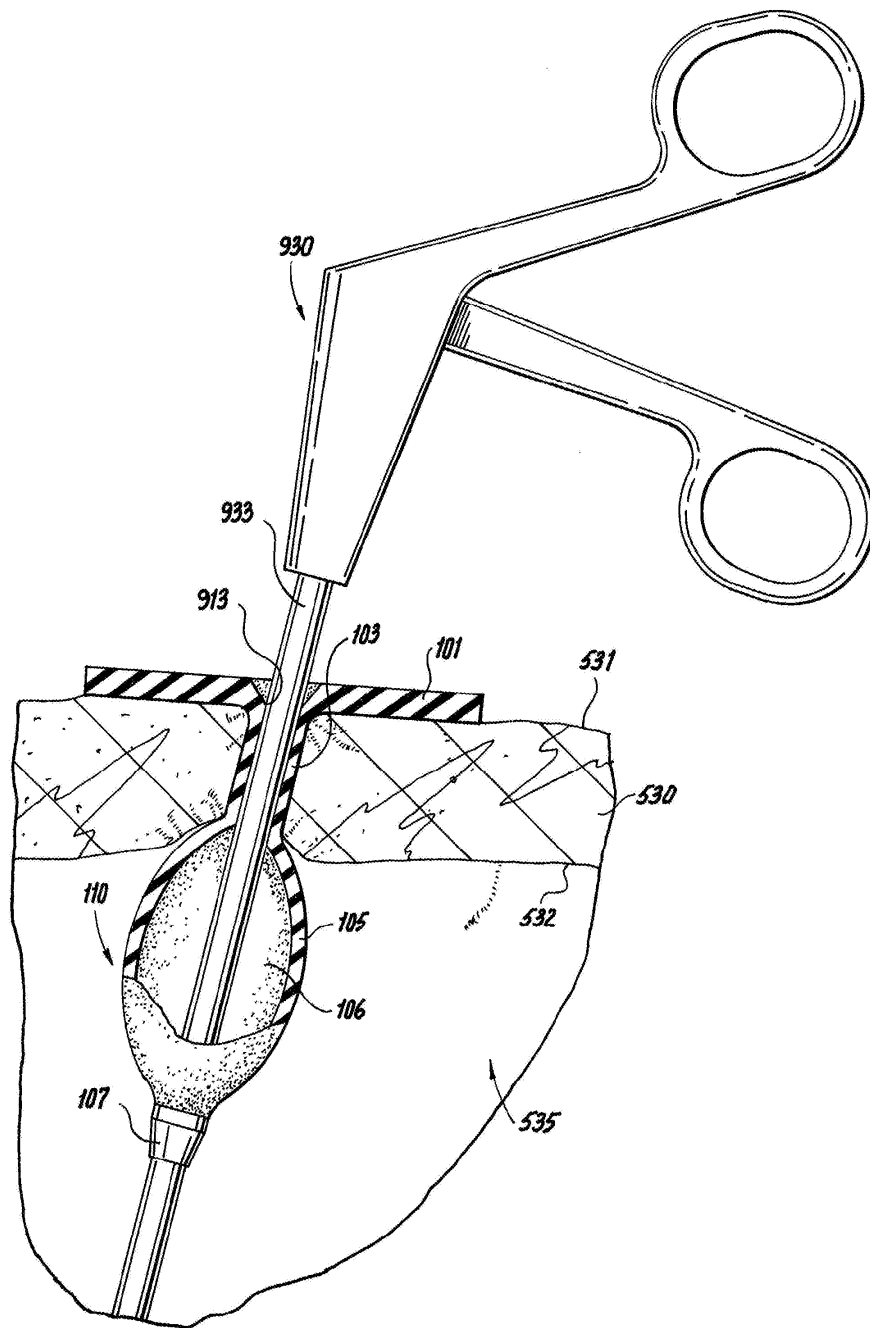
도면7



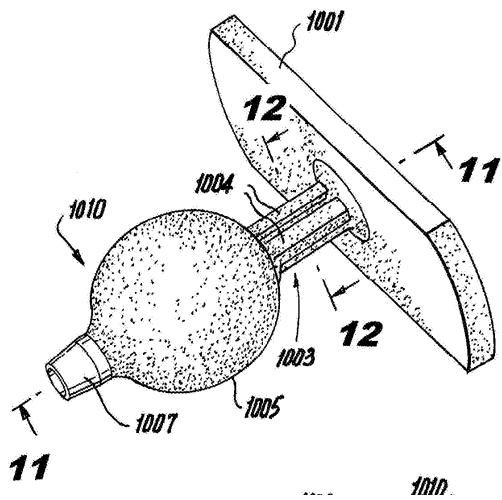
도면8



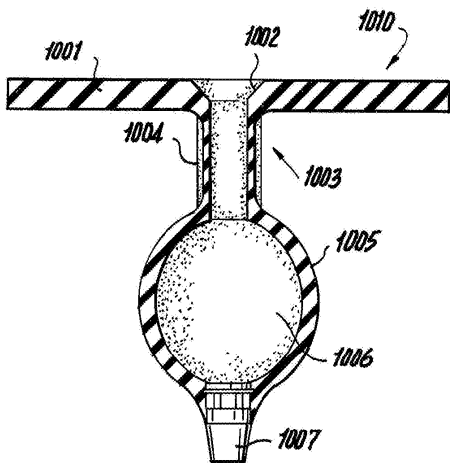
도면9



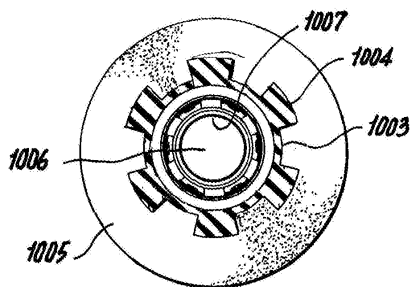
도면10



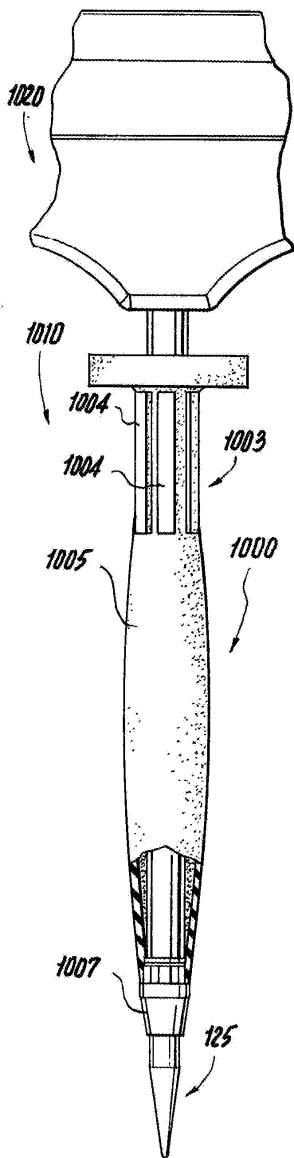
도면11



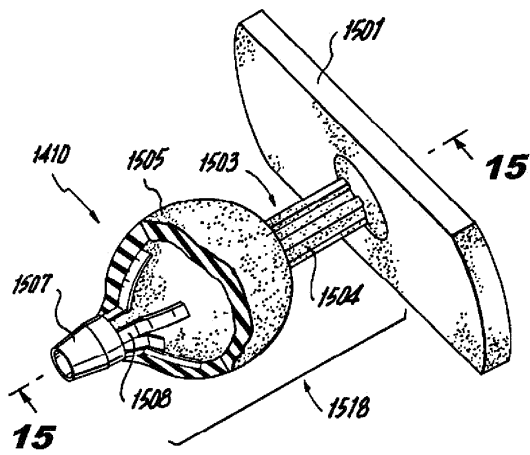
도면12



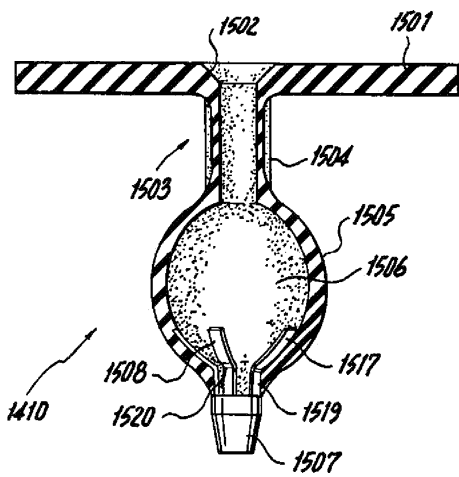
도면13



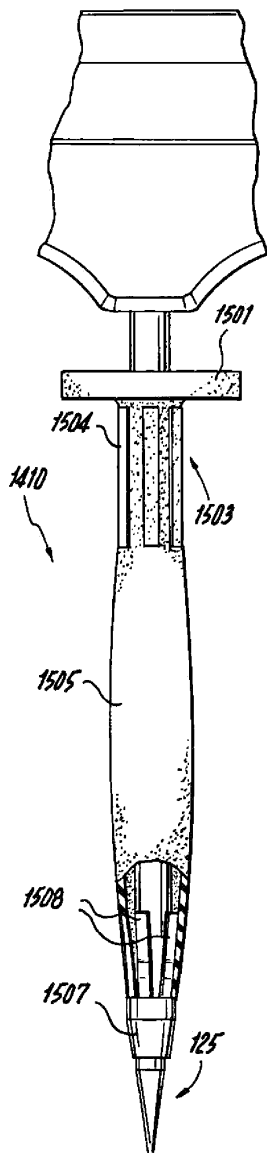
도면14



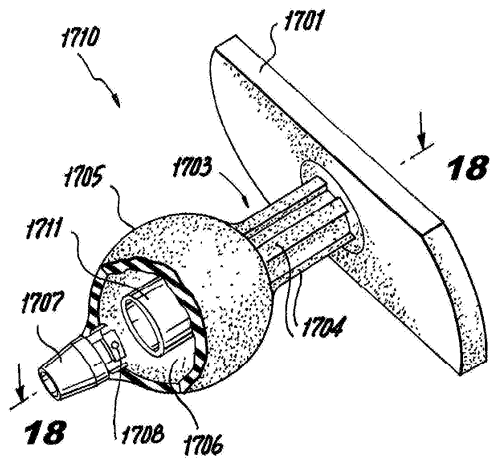
도면15



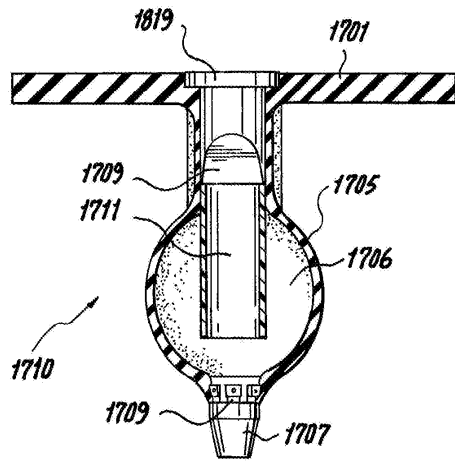
도면16



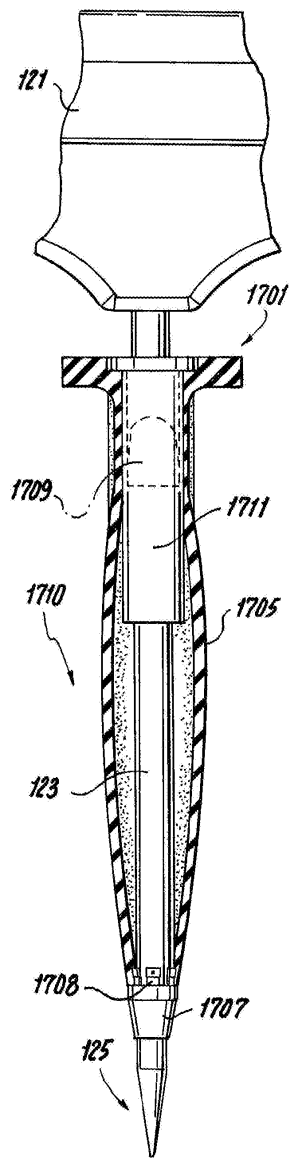
도면17



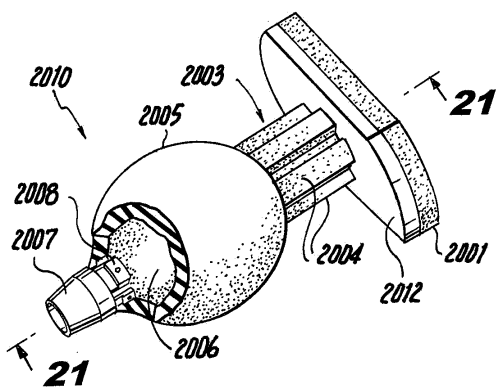
도면18



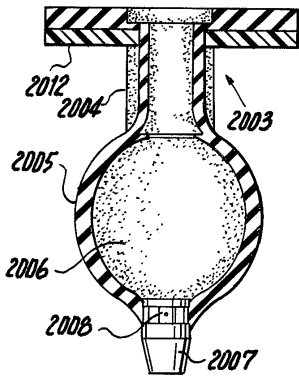
도면19



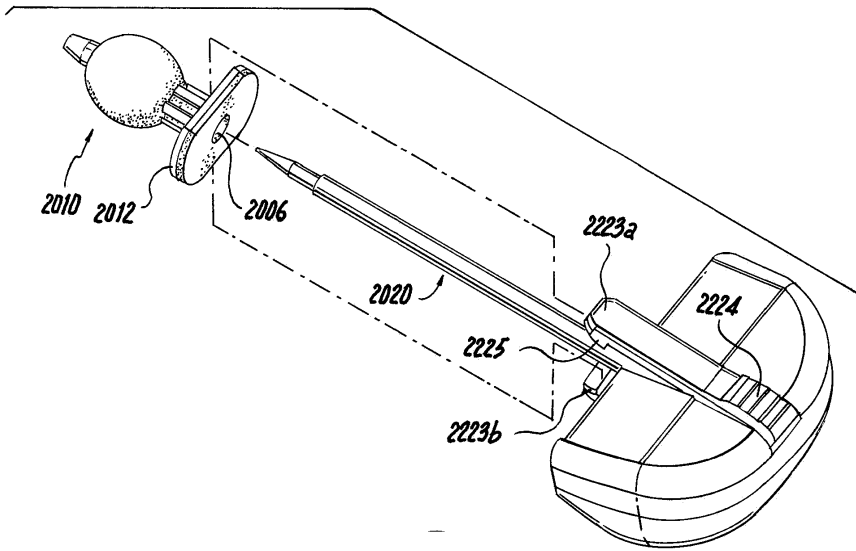
도면20



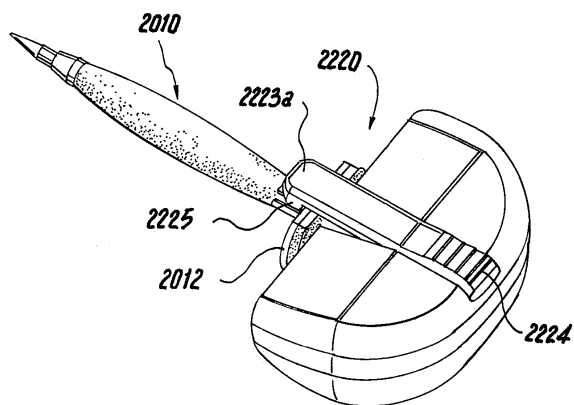
도면21



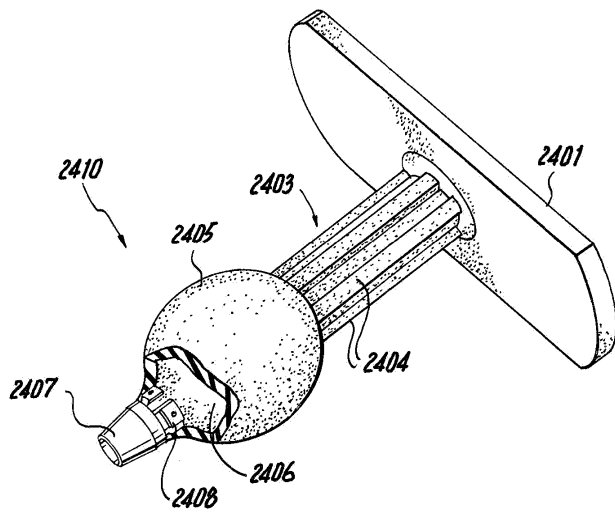
도면22



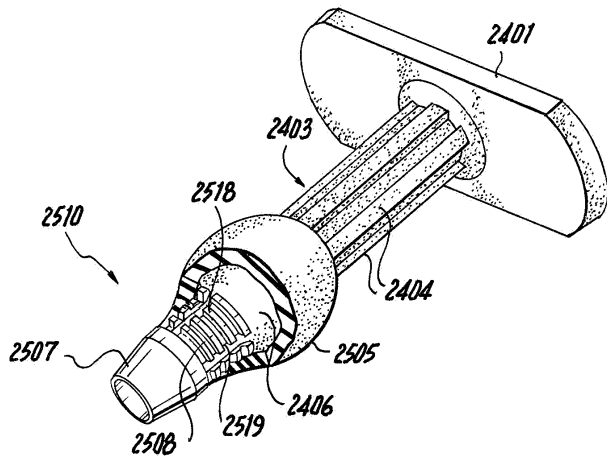
도면23



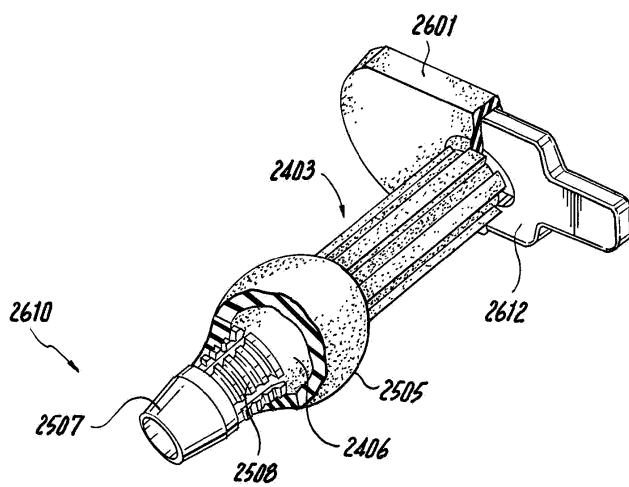
도면24



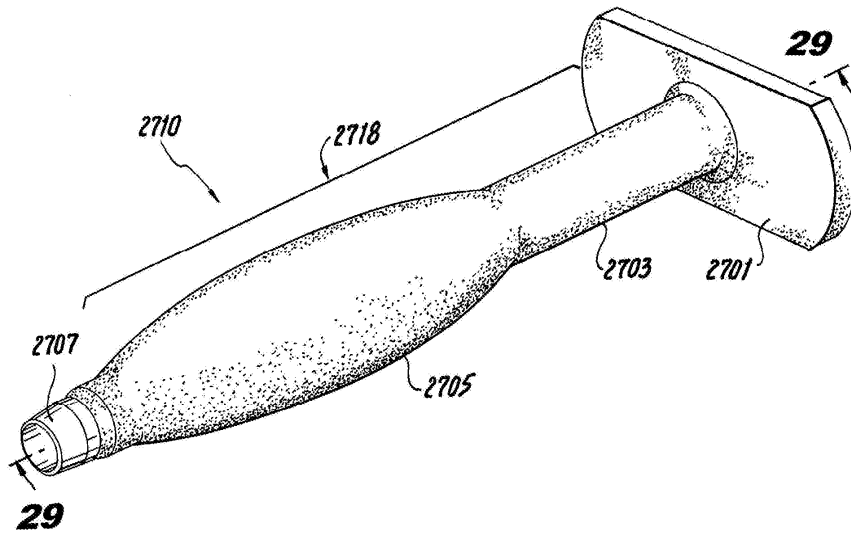
도면25



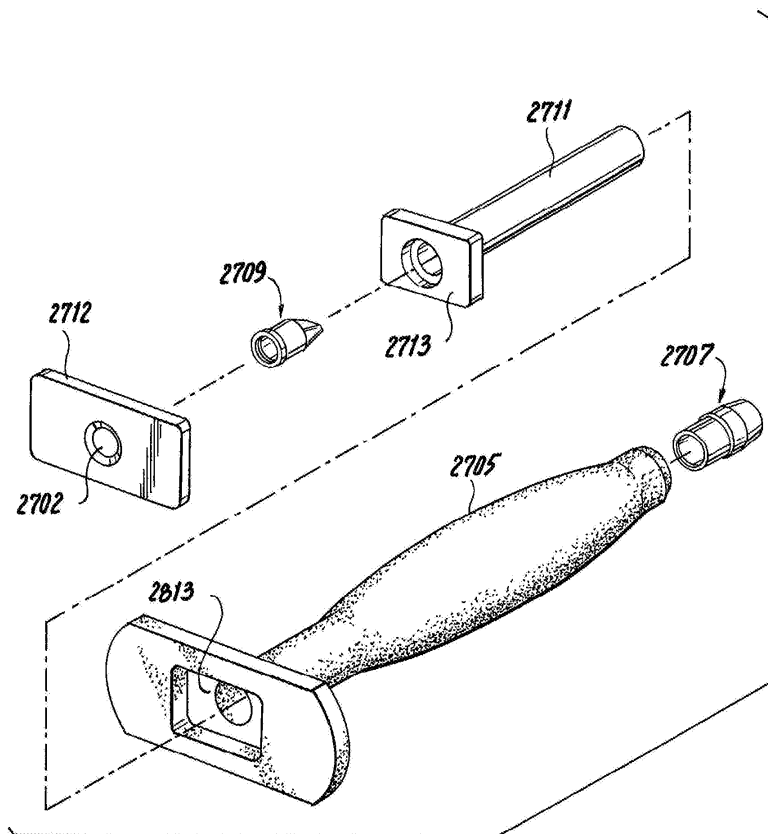
도면26



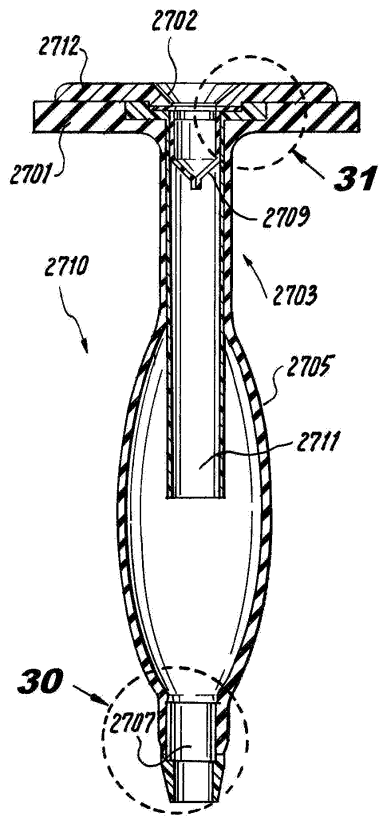
도면27



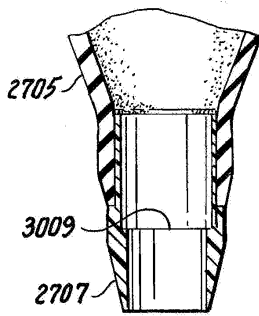
도면28



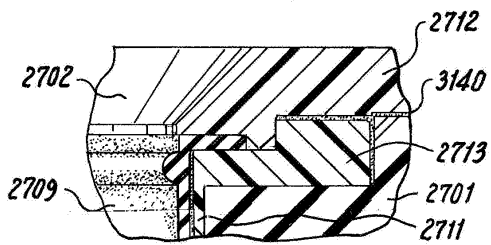
도면29



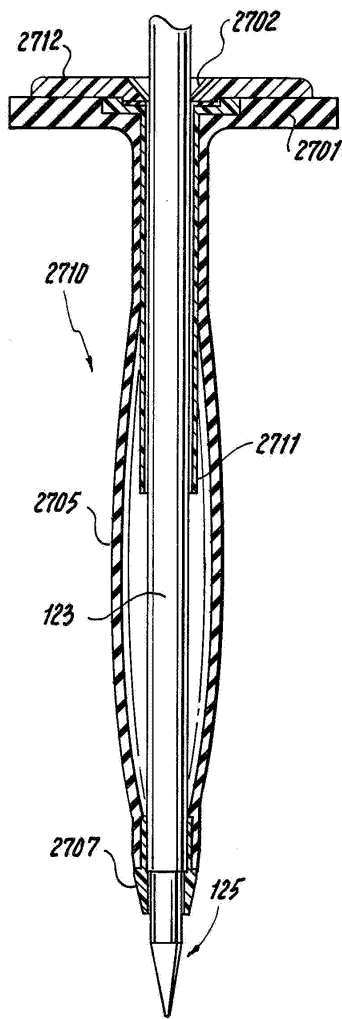
도면30



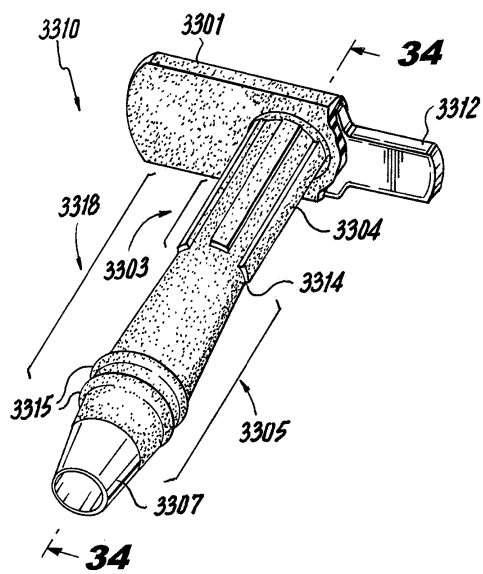
도면31



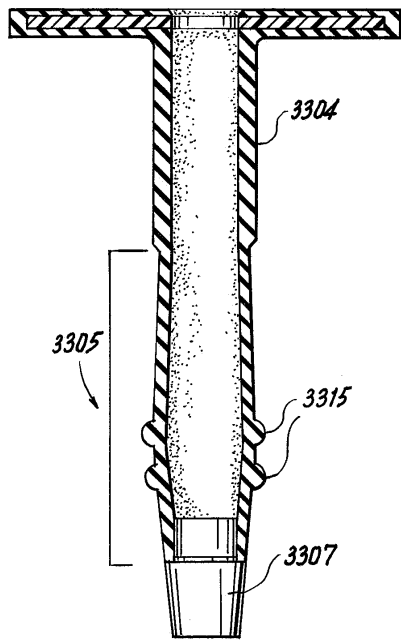
도면32



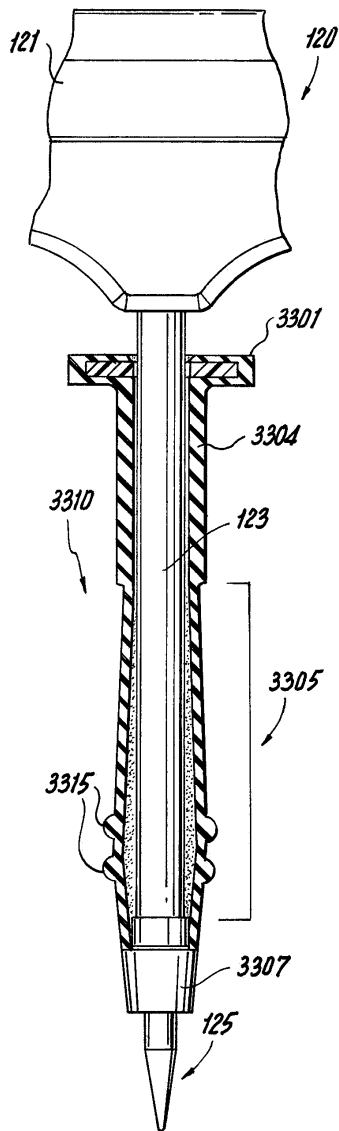
도면33



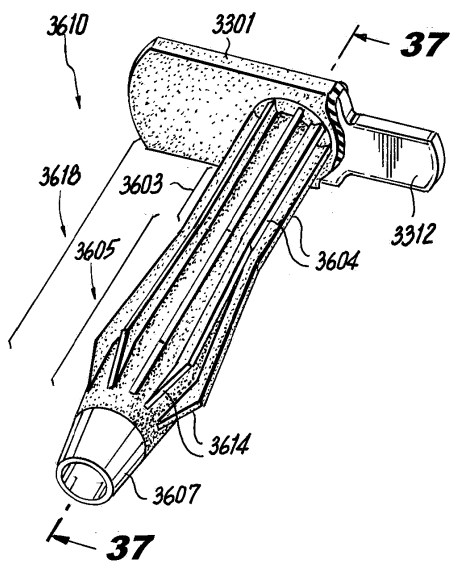
도면34



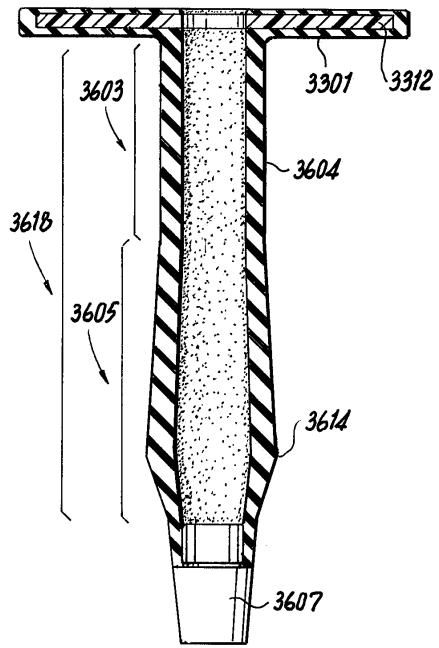
도면35



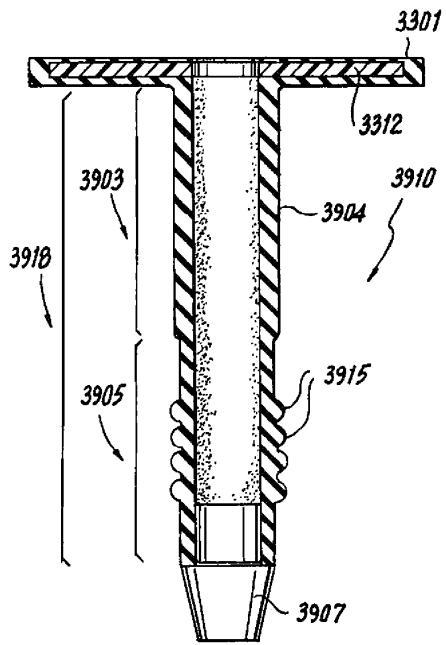
도면36



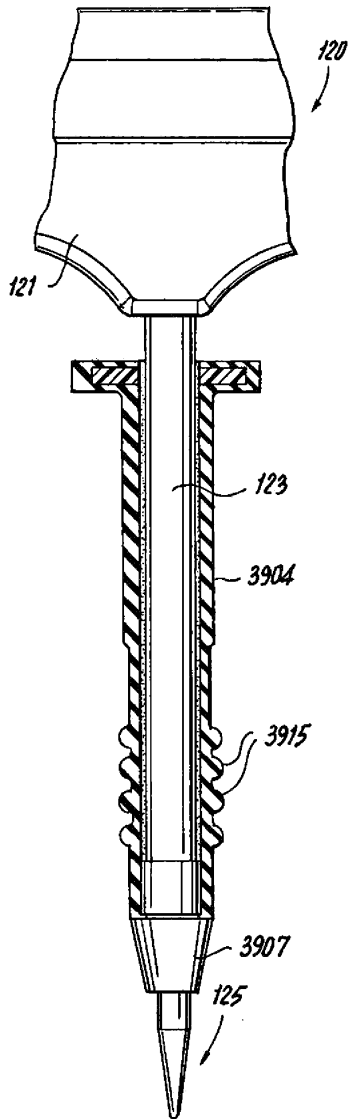
도면37



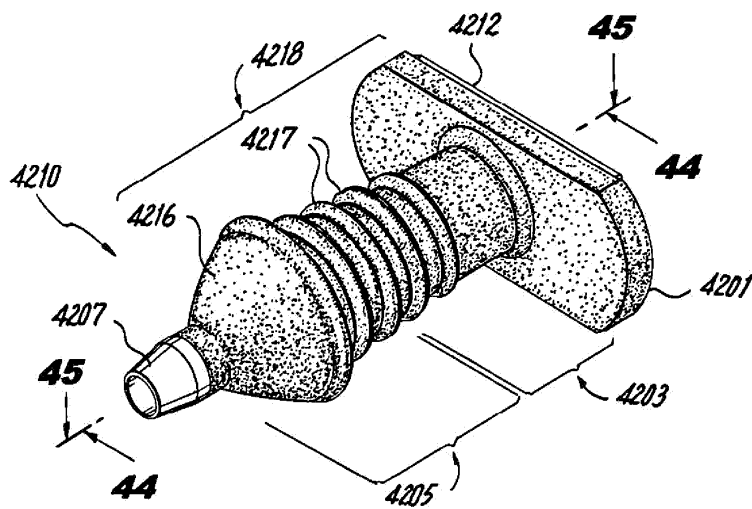
도면40



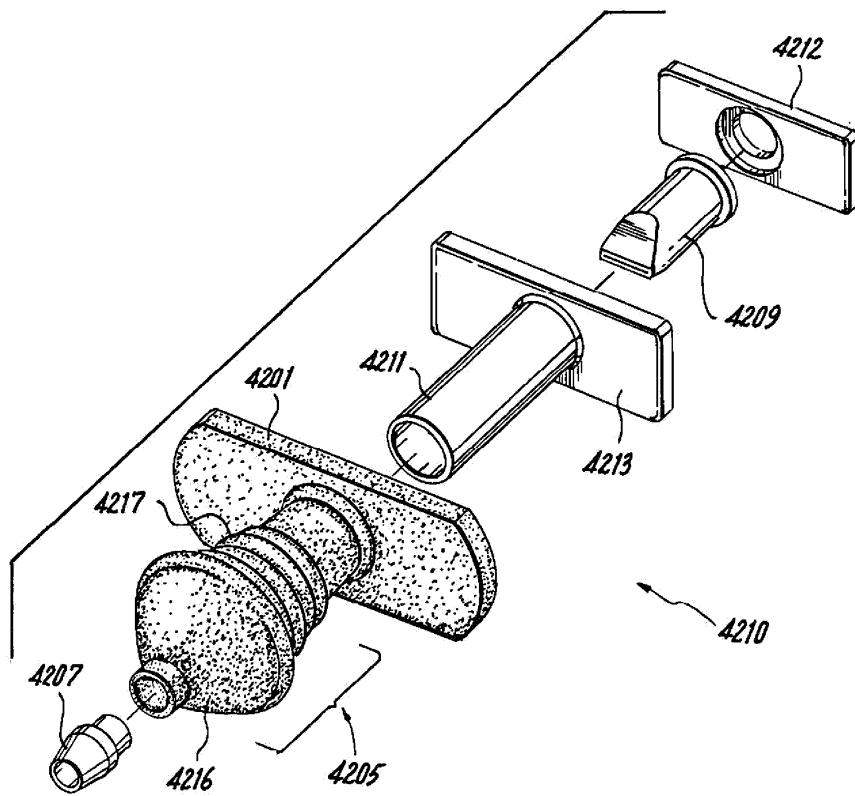
도면41



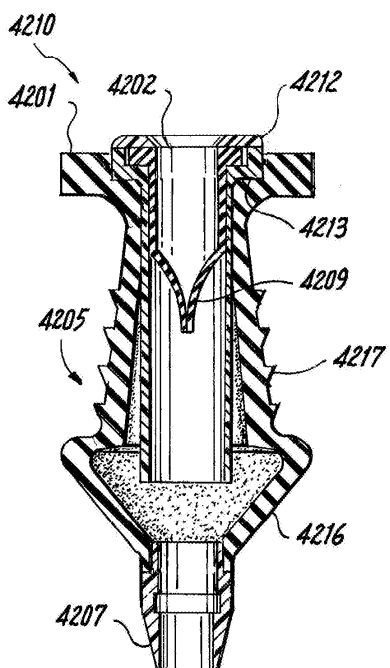
도면42



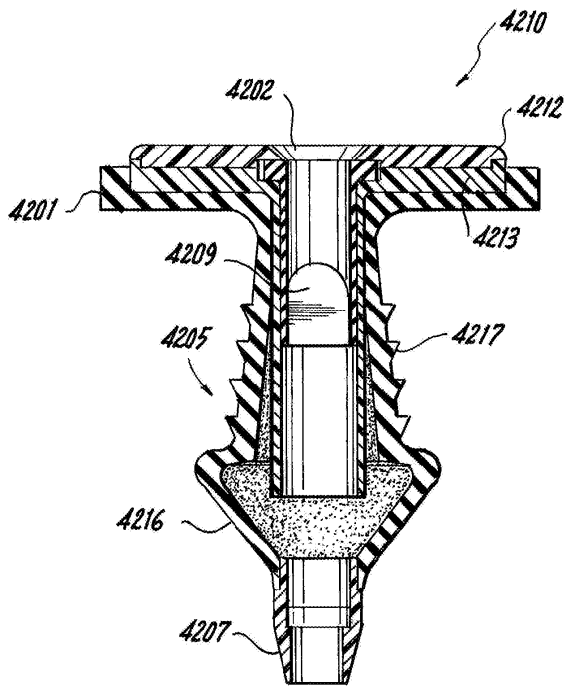
도면43



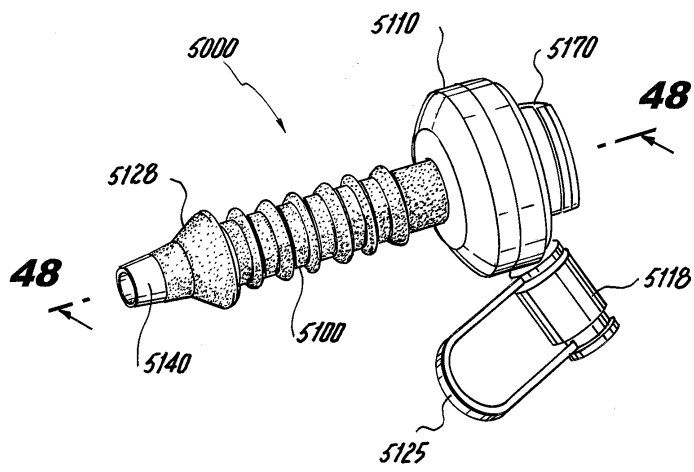
도면44



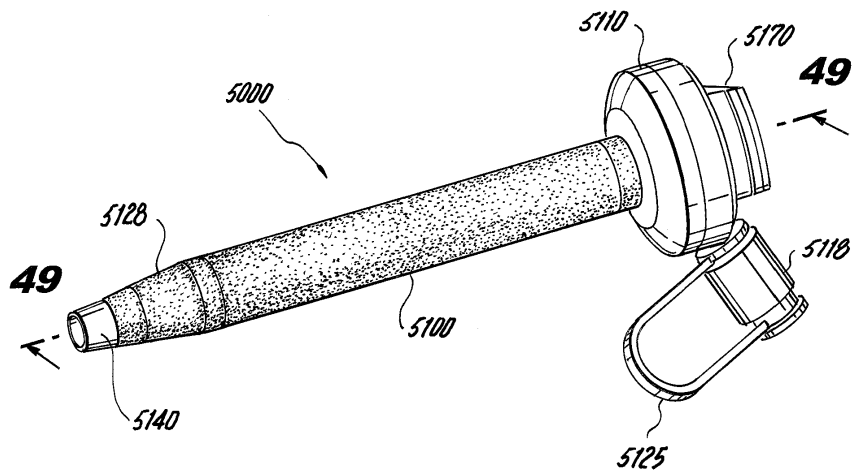
도면45



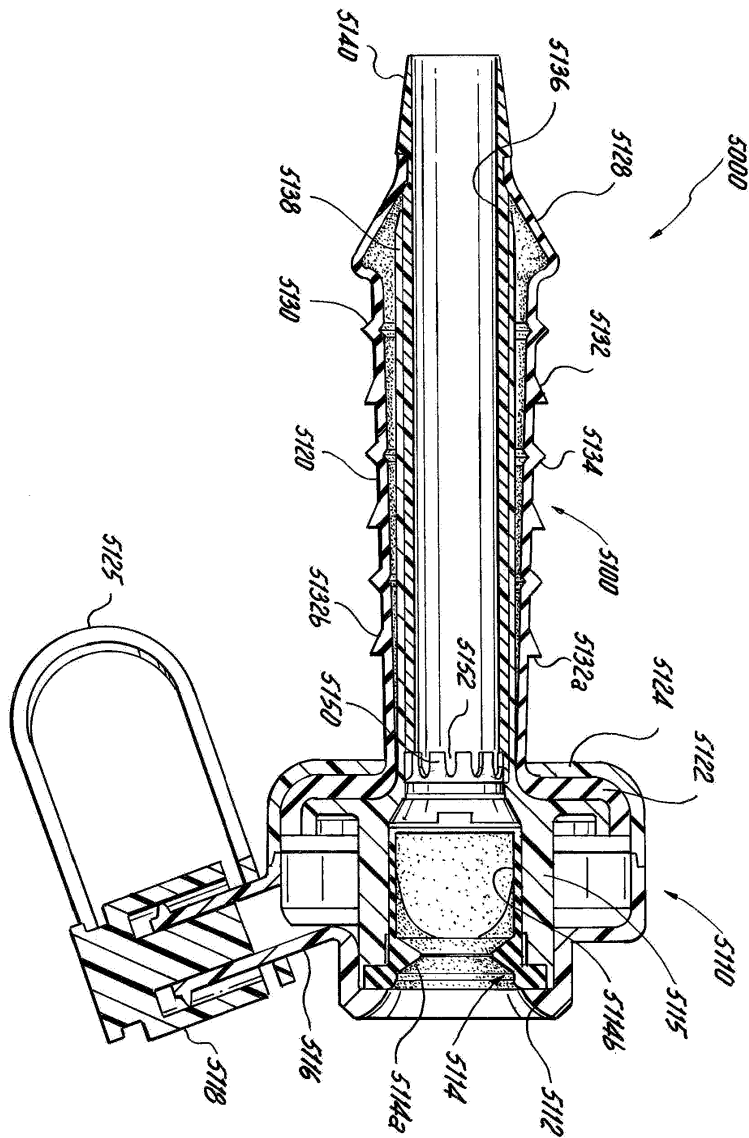
도면46



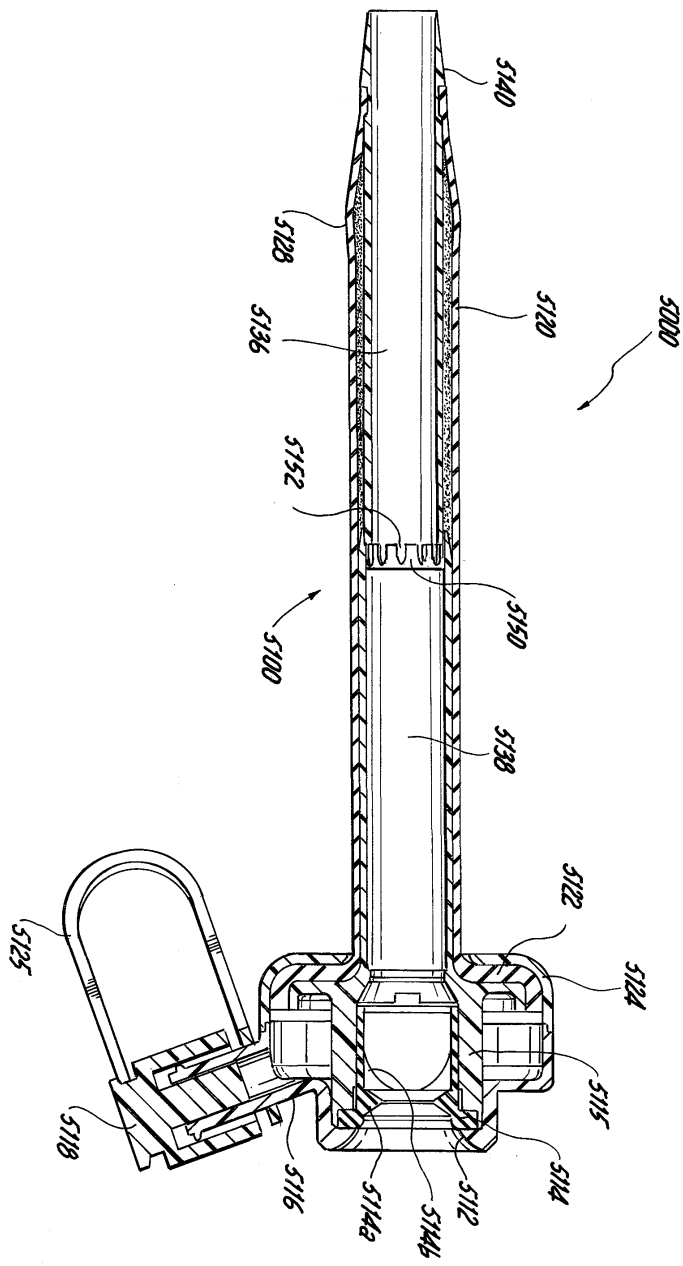
도면47



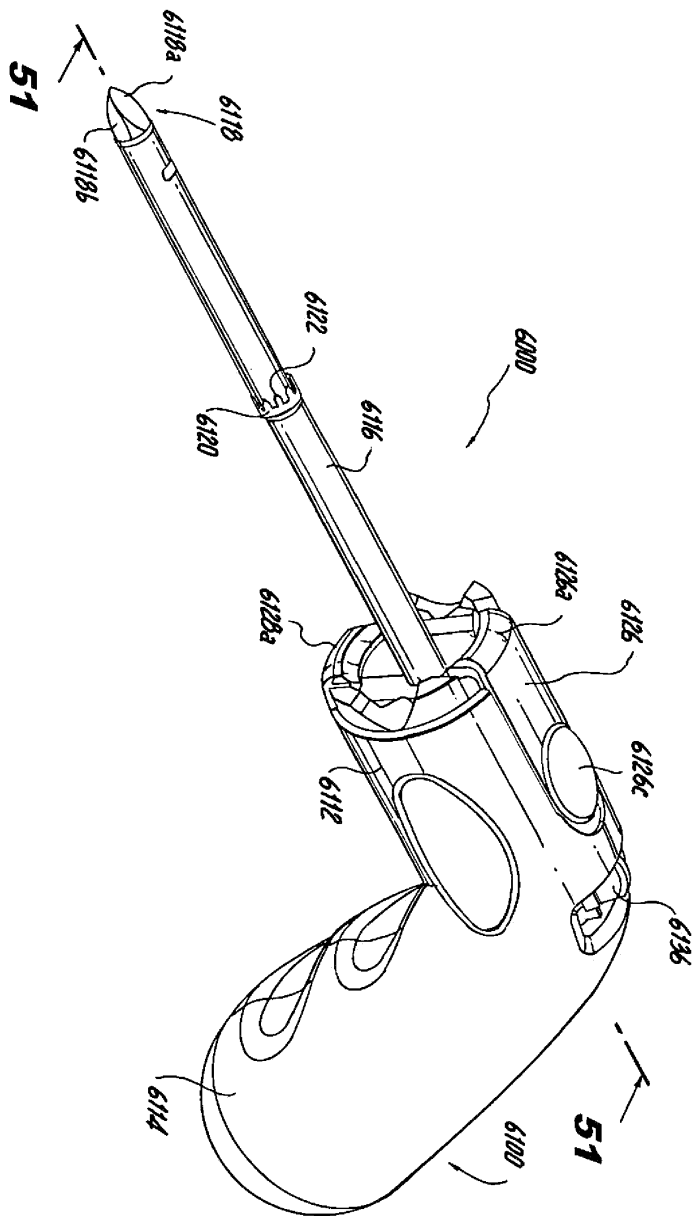
도면48



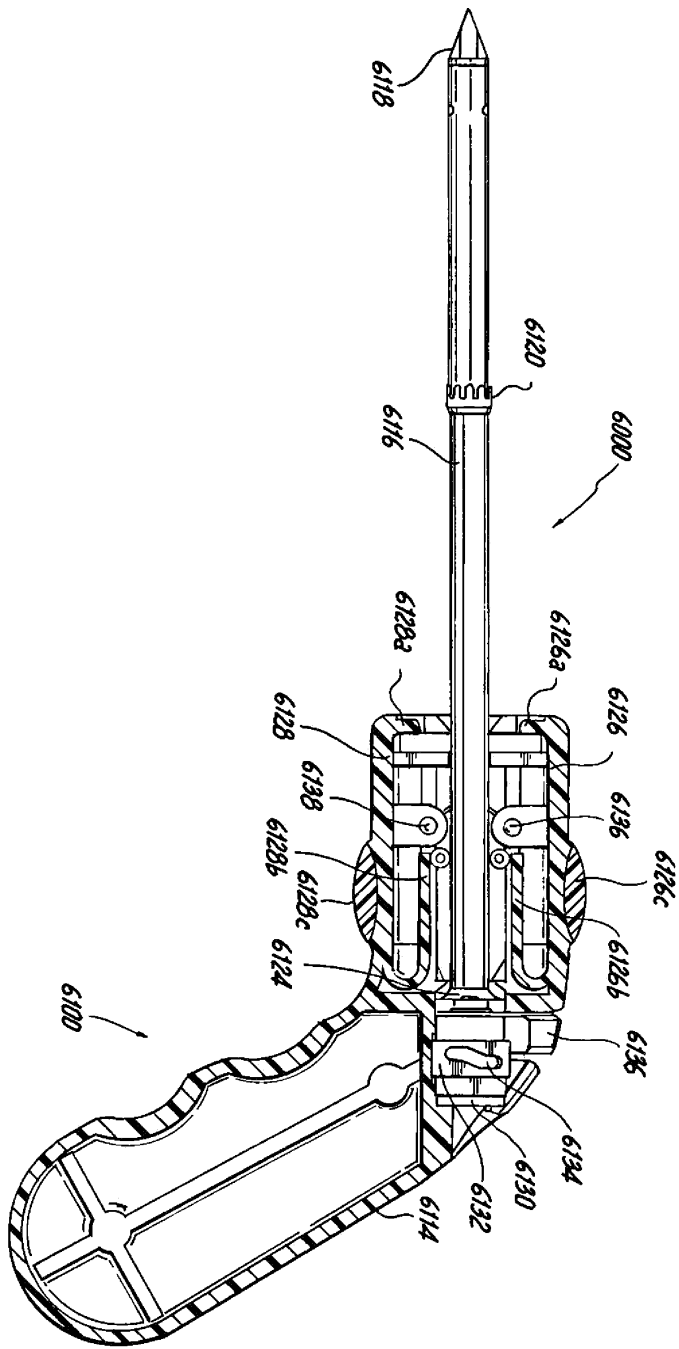
도면49



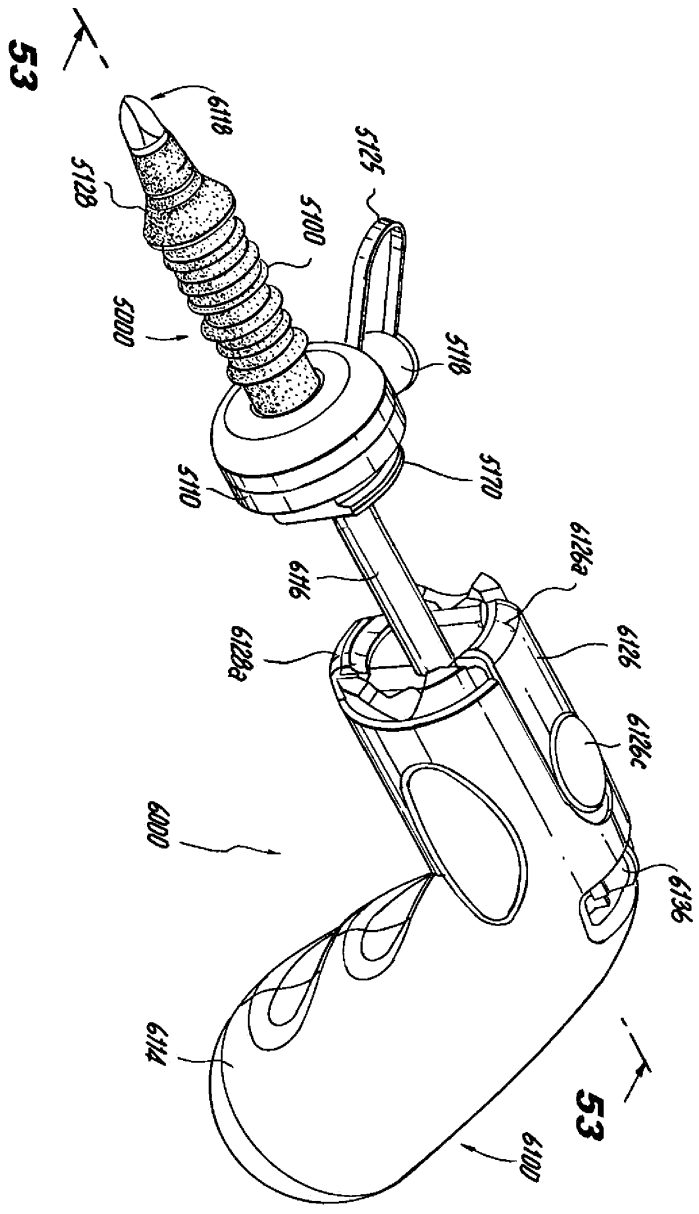
도면50



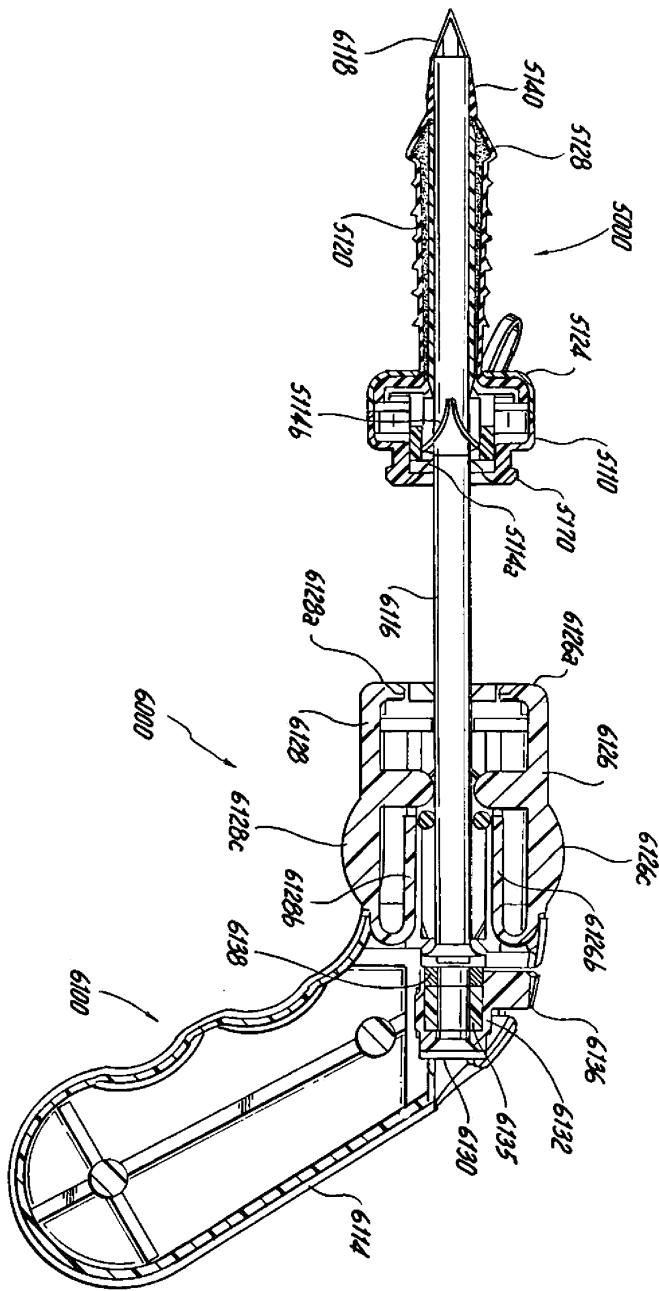
도면51



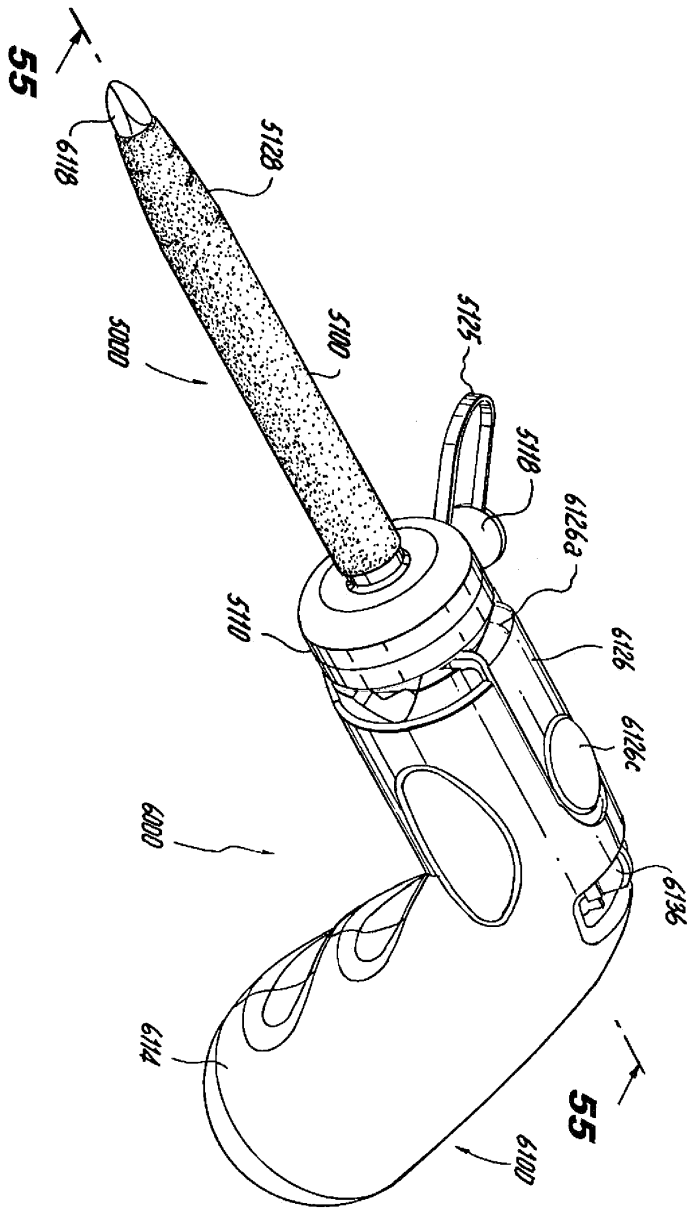
도면52



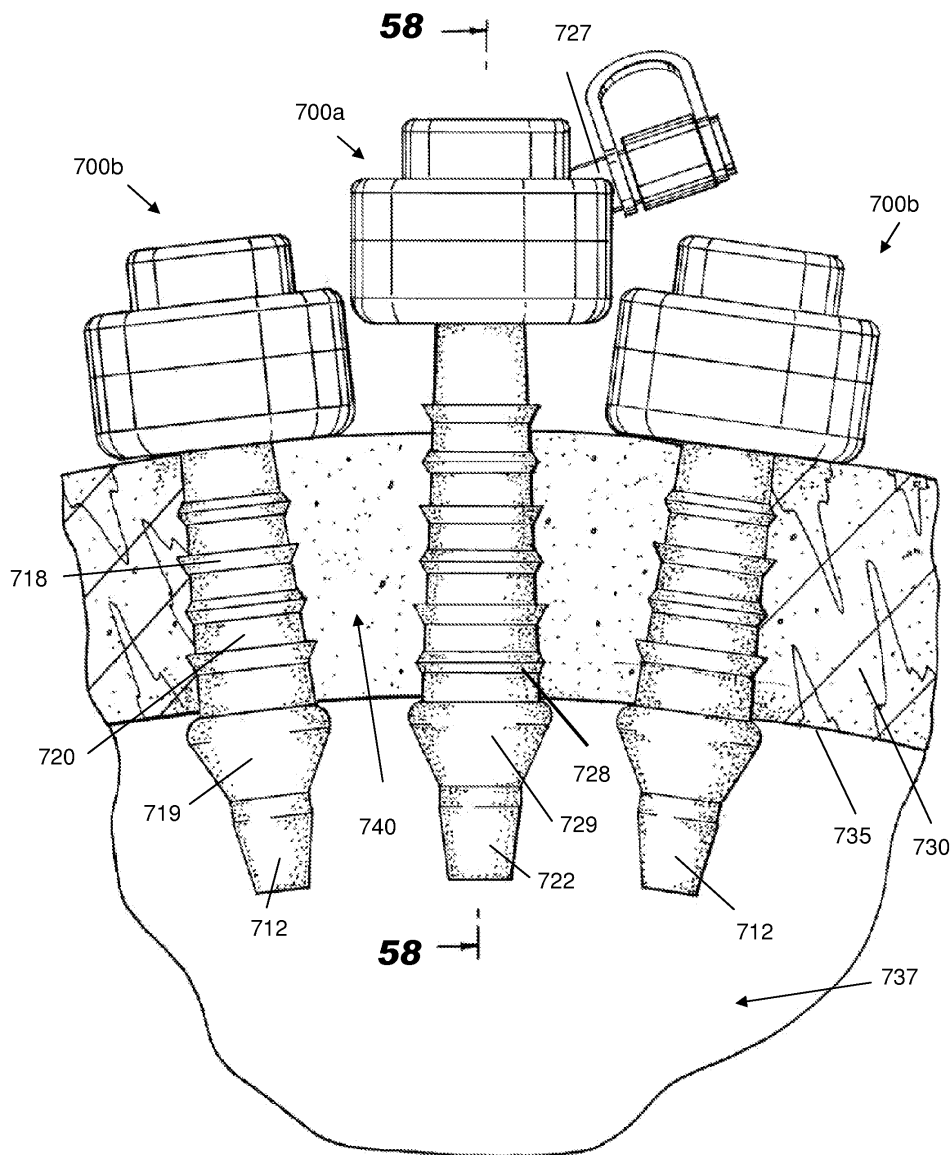
도면53



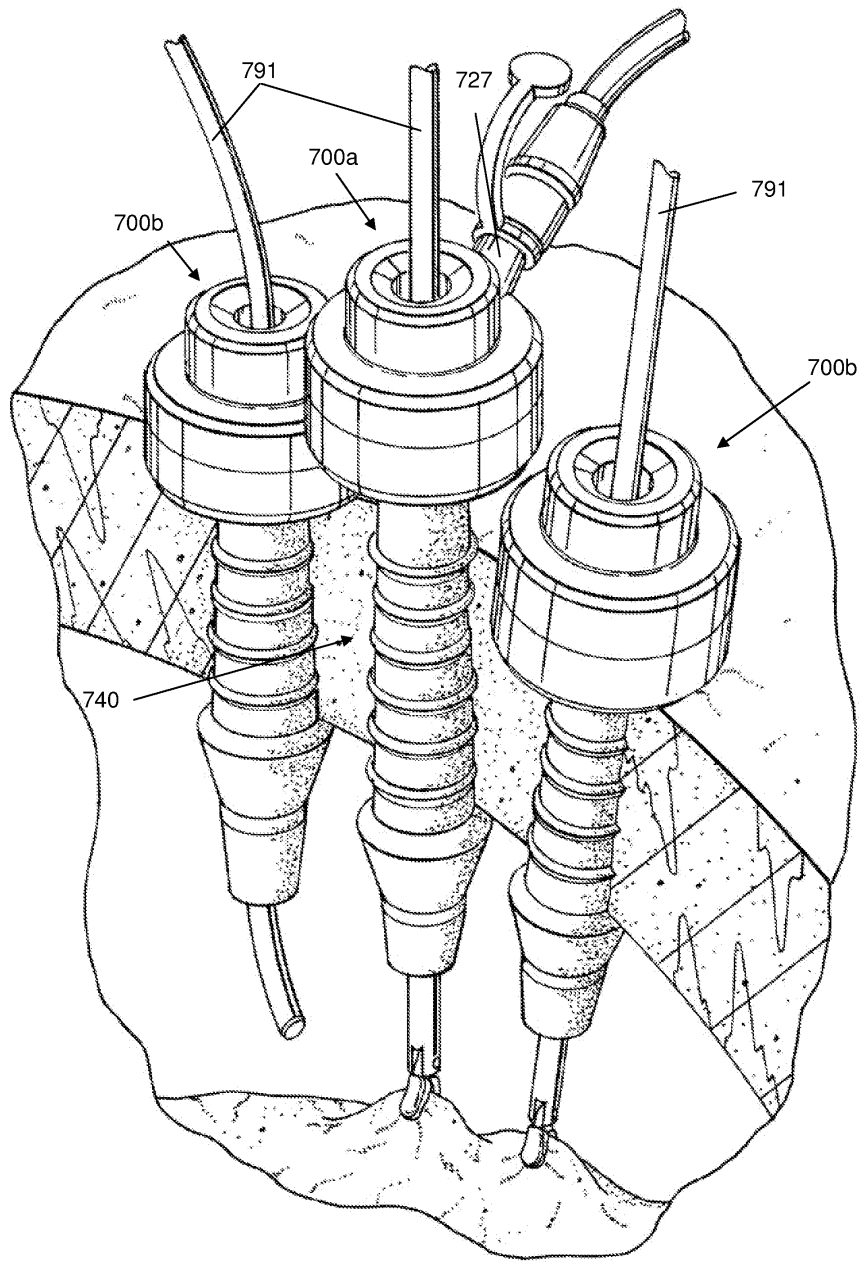
도면54



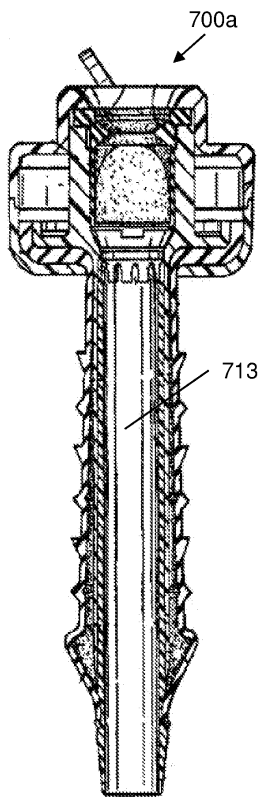
도면56



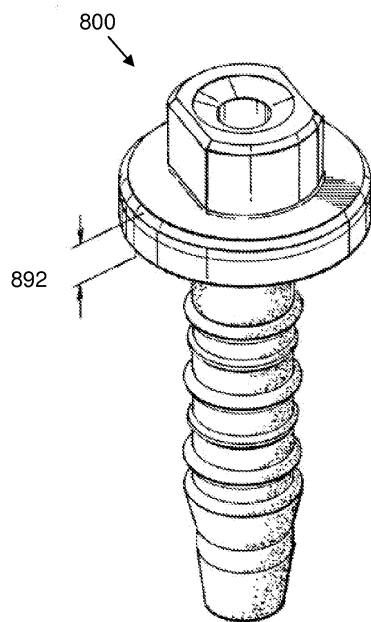
도면57



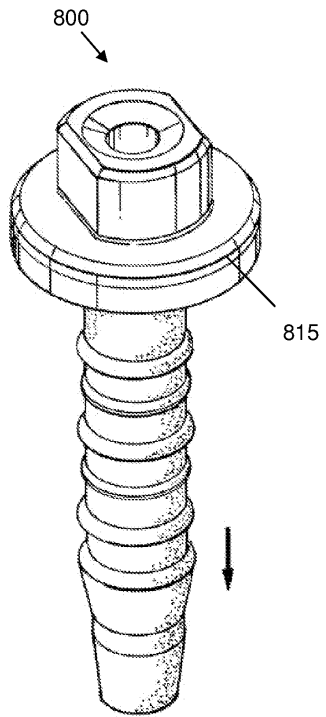
도면58



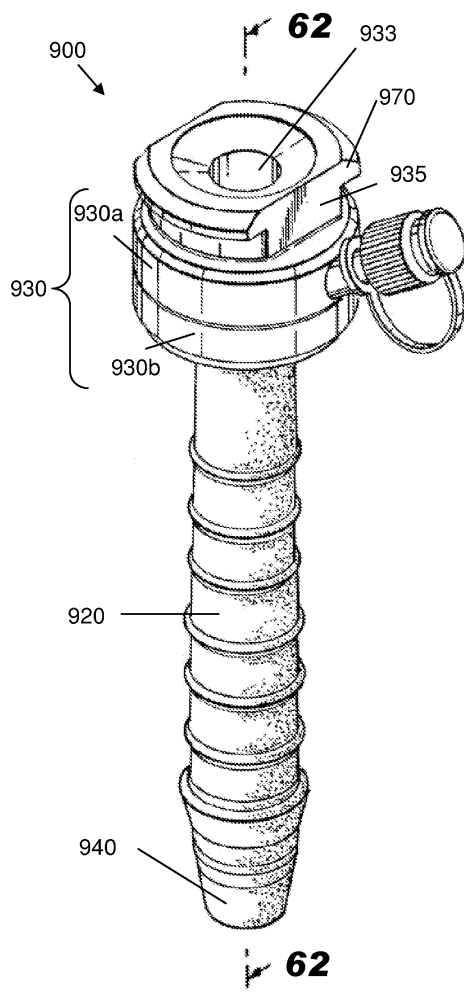
도면59



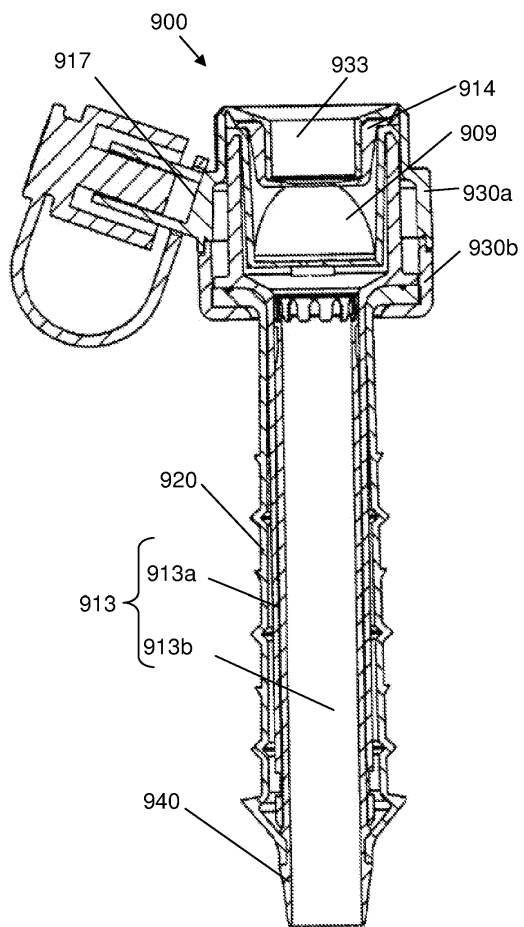
도면60



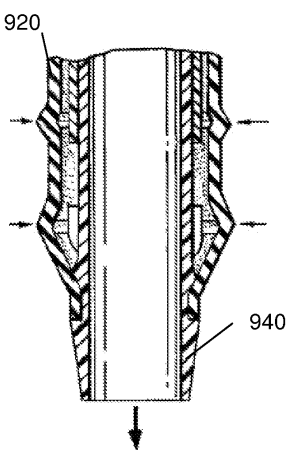
도면61



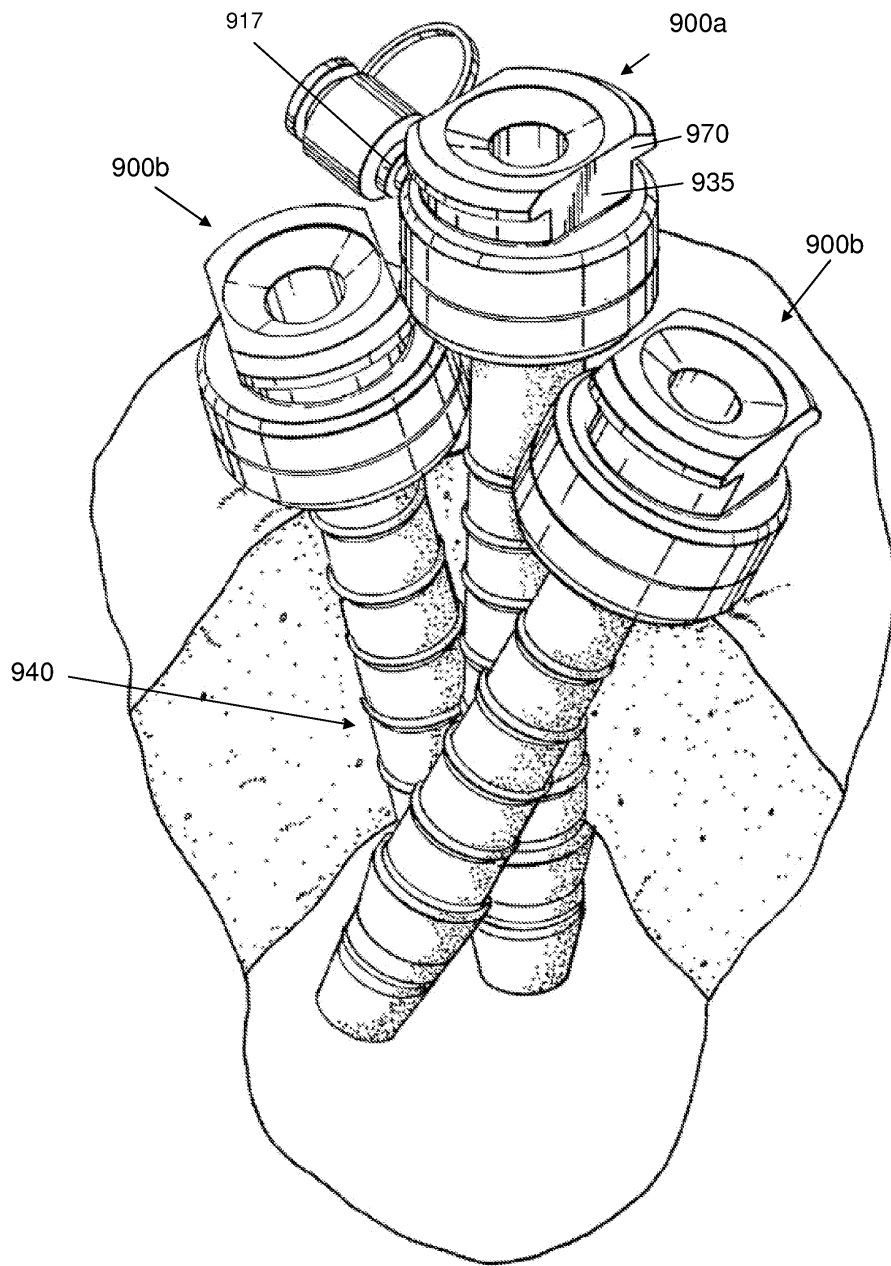
도면62



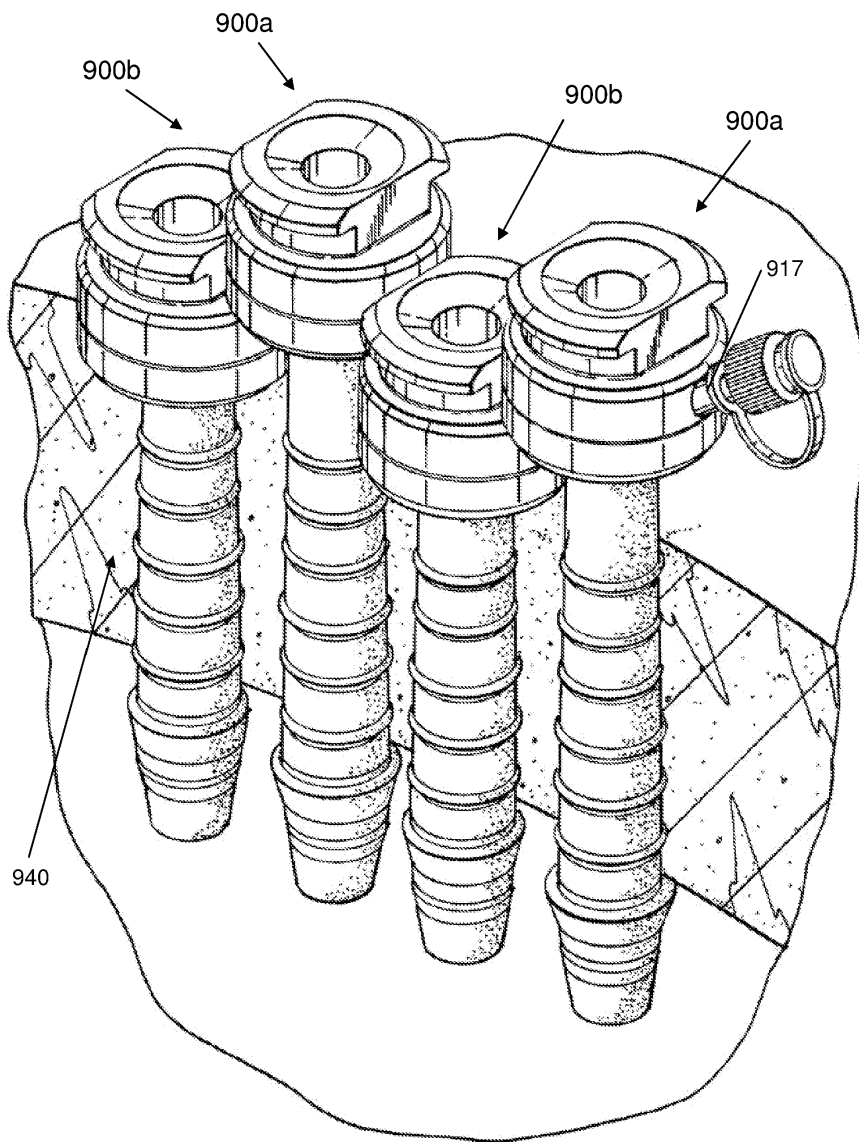
도면63



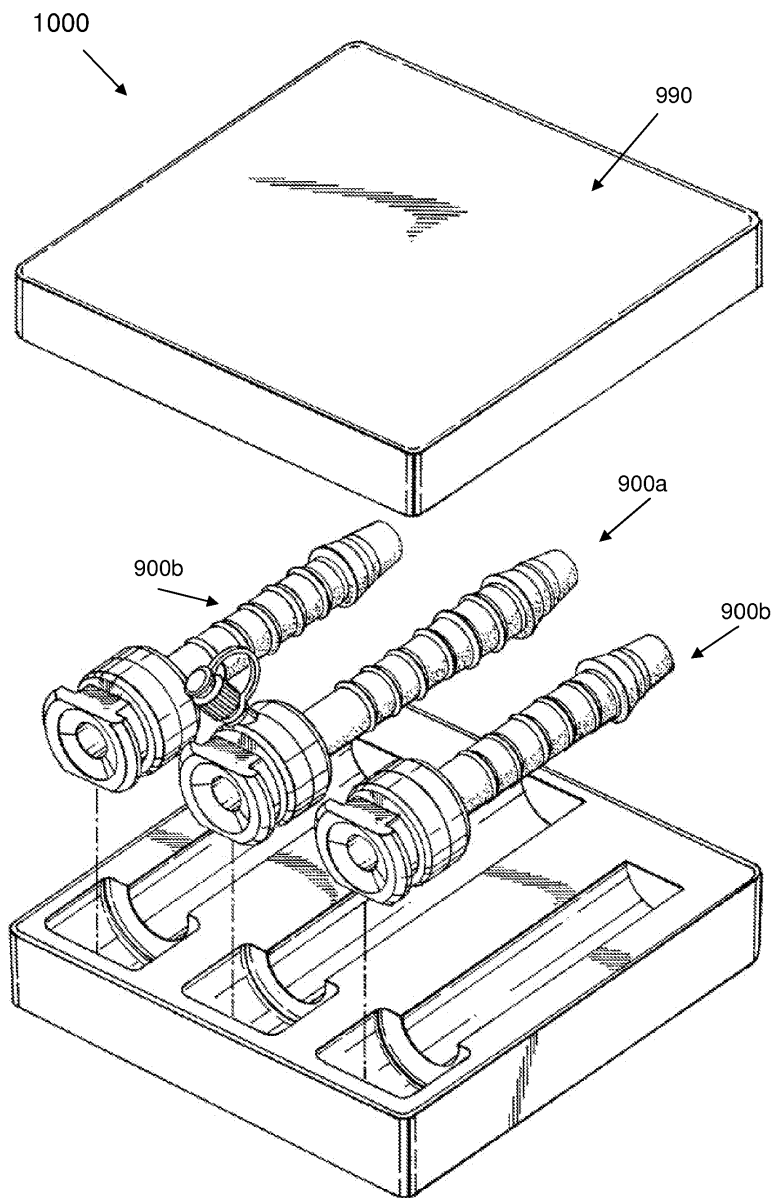
도면64



도면65



도면66



专利名称(译)	用于通过单个切口执行微创方法的方法和设备		
公开(公告)号	KR101622426B1	公开(公告)日	2016-05-18
申请号	KR1020117010688	申请日	2009-10-10
[标]申请(专利权)人(译)	瑟吉奎斯特公司		
申请(专利权)人(译)	工程任务, 公司		
当前申请(专利权)人(译)	工程任务, 公司		
[标]发明人	MASTRI DOMINICK 마스트리도미닉 AZARBARZIN KURT 아즈바진커트		
发明人	마스트리,도미닉 아즈바진,커트		
IPC分类号	A61B17/34 A61B17/3205 A61B17/42 A61M39/04		
优先权	61/104501 2008-10-10 US		
其他公开文献	KR1020110079896A		
外部链接	Espacenet		

摘要(译)

本发明涉及与用于操作的访问机制(或用于操作的访问端口)相关联的方法。特别地,本发明涉及适用于单切口腹腔镜肌瘤切除术(单切口腹腔镜手术:“SILS”)的装置。本发明还涉及与这种外科手术进入机构和方法相关的套件。

