



(19) 대한민국특허청(KR)  
(12) 등록특허공보(B1)

(45) 공고일자 2013년10월29일  
(11) 등록번호 10-1322923  
(24) 등록일자 2013년10월22일

(51) 국제특허분류(Int. Cl.)  
A61B 17/34 (2006.01) A61B 17/02 (2006.01)  
A61M 39/02 (2006.01)  
(21) 출원번호 10-2012-0012060  
(22) 출원일자 2012년02월06일  
심사청구일자 2012년02월06일  
(65) 공개번호 10-2013-0090719  
(43) 공개일자 2013년08월14일  
(56) 선행기술조사문헌  
KR1020020065342 A\*  
KR101019964 B1  
KR1019990003285 A  
US20090192352 A1  
\*는 심사관에 의하여 인용된 문헌

(73) 특허권자  
(주)메다스  
서울특별시 관악구 조원중앙로1길 75, 5층 (신림동, 신대동빌딩)  
(72) 발명자  
박순경  
경기도 고양시 일산서구 대화동 대화마을3단지아파트 306-1905  
(74) 대리인  
김건우

전체 청구항 수 : 총 7 항

심사관 : 조우연

(54) 발명의 명칭 스프링 구조를 갖는 복막 천공부를 포함하는 블레이드리스 타입의 트로카 장치

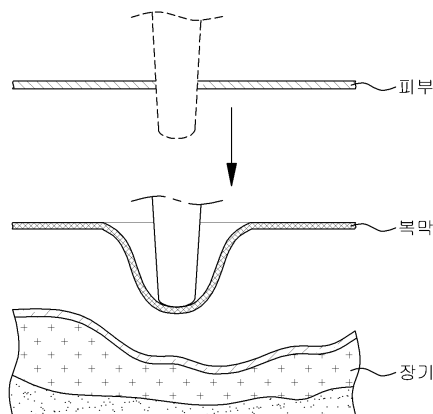
(57) 요약

본 발명은 스프링 구조를 갖는 복막 천공부를 포함하는 블레이드리스 타입의 트로카 장치에 관한 것으로서, 보다 구체적으로는 복부 내로 삽입하여 수술을 위한 구멍을 형성하기 위한 투관부(100), 투관부(100)와 함께 복부 내로 삽입되어 수술기구를 안내하기 위한 삽입관부(200), 삽입관부(200)의 상부와 결합되어 투관부(100)와 삽입관부(200)를 결합시키기 위한 몸체부(300) 및 스프링 구조를 가지며 투관부(100)의 내부에 배치되어 복막을 천공하기 위한 복막 천공부(400) 및 복막 천공부(400)의 내부에 배치되어 천공된 복막의 내부로 가스를 주입하기 위한 가스 노즐부(500)를 포함하는 것을 그 구성상의 특징으로 한다.

본 발명에서 제안하고 있는 스프링 구조를 갖는 복막 천공부를 포함하는 블레이드리스 타입의 트로카 장치에 따르면, 투관부(100), 삽입관부(200), 몸체부(300) 및 복막 천공부(400)를 포함함으로써 과도한 힘을 들이지 않고 복막을 천공할 수 있어 주위의 장기 또는 혈관이나 근막이 손상되는 것을 막을 수 있고, 복막의 텐팅 현상의 발생도 줄일 수 있다.

또한, 본 발명에 따르면, 복막 천공부(400)의 내부에 가스 노즐부(500)가 배치됨으로써 복막을 천공함과 동시에 복막 내부로 가스를 주입함으로써 신속하게 수술 시야를 확보할 수 있다.

대표도 - 도2



## 특허청구의 범위

### 청구항 1

복강경 수술용 트로카 장치로서,  
 복부 내로 삽입하여 수술을 위한 구멍을 형성하기 위한 투관부(100);  
 상기 투관부(100)와 함께 복부 내로 삽입되어 수술기구를 안내하기 위한 삽입관부(200);  
 상기 삽입관부(200)의 상부와 결합되어 상기 투관부(100)와 상기 삽입관부(200)를 결합시키기 위한 몸체부(300);  
 스프링 구조를 가지며 상기 투관부(100)의 내부에 배치되어 복막을 천공하기 위한 복막 천공부(400); 및  
 상기 복막 천공부(400)의 내부에 배치되어 천공된 복막의 내부로 가스를 주입하기 위한 가스 노즐부(500)를 포함하되,  
 상기 복막 천공부(400)는,  
 복막을 관통하여 천공하기 위한 천공팁(410);  
 상기 천공팁(410)과 결합하여 상기 천공팁(410)을 지지하고 이동시키기 위한 로드부(420); 및  
 상기 로드부(420)의 상부 외주면에 배치되어 상기 로드부(420)의 이동에 따라 수축되는 스프링(430)을 포함하고,  
 상기 로드부(420)는,  
 상기 로드부(420)의 상부 외주면으로부터 돌출되어 상기 스프링(430)의 일측과 접촉하여 상기 스프링(430)을 수축시키기 위한 돌기부(440)를 포함하는 것을 특징으로 하는, 스프링 구조를 갖는 복막 천공부를 포함하는 블레이드리스(bladeless) 타입의 트로카 장치.

### 청구항 2

제1항에 있어서, 상기 투관부(100)는,  
 말단에 팁을 포함하고, 복부 내로 삽입되어 구멍을 형성하기 위한 투관(110); 및  
 상기 투관(110)을 고정하기 위해 상기 투관(110)의 타측 말단에 결합된 투관 고정체(120)를 포함하는 것을 특징으로 하는, 스프링 구조를 갖는 복막 천공부를 포함하는 블레이드리스(bladeless) 타입의 트로카 장치.

### 청구항 3

제2항에 있어서, 상기 투관(110)은,  
 상기 투관(110)의 상부의 내주면으로부터 돌출되어 배치된 걸림부(111)를 더 포함하는 것을 특징으로 하는, 스프링 구조를 갖는 복막 천공부를 포함하는 블레이드리스(bladeless) 타입의 트로카 장치.

### 청구항 4

제2항에 있어서, 상기 투관(110)은,  
 플라스틱 재질로 이루어지는 것을 특징으로 하는, 스프링 구조를 갖는 복막 천공부를 포함하는 블레이드리스(bladeless) 타입의 트로카 장치.

**청구항 5**

제1항에 있어서, 상기 몸체부(300)는,

상기 몸체부(300)의 상부에 배치되어 상기 투관부(100)가 삽입되기 위한 삽입홈(310); 및

상기 몸체부(300)의 측부에 배치되어 가스를 주입 또는 배출시키기 위한 주입부(320)를 포함하는 것을 특징으로 하는, 스프링 구조를 갖는 복막 천공부를 포함하는 블레이드리스(bladeless) 타입의 트로카 장치.

**청구항 6**

제5항에 있어서, 상기 몸체부(300)는,

상기 몸체부(300)의 내부에 배치되어 삽입 관통된 수술기구의 외주연을 감싸 복부의 가스가 유출되지 않도록 하는 실링부재(330)를 더 포함하는 것을 특징으로 하는, 스프링 구조를 갖는 복막 천공부를 포함하는 블레이드리스(bladeless) 타입의 트로카 장치.

**청구항 7**

삭제

**청구항 8**

삭제

**청구항 9**

제1항에 있어서, 상기 가스 노출부(500)는,

가스가 이동되는 통로를 제공하기 위한 이송관부(510); 및

상기 이송관부(510)의 끝부분에 형성되어 가스가 배출되기 위한 배출홈(520)을 포함하는 것을 특징으로 하는, 스프링 구조를 갖는 복막 천공부를 포함하는 블레이드리스(bladeless) 타입의 트로카 장치.

**명세서**

**기술분야**

[0001] 본 발명은 트로카 장치에 관한 것으로서, 보다 구체적으로는 스프링 구조를 갖는 복막 천공부를 포함하는 블레이드리스 타입의 트로카 장치에 관한 것이다.

**배경기술**

[0002] 복강경 수술은 기존의 개복 수술과 달리, 환자의 복부에 0.5~1.5cm 크기의 작은 구멍(절개 창)을 여러 개 내고, 그 안으로 비디오카메라와 각종 수술기구들을 넣고 시행하는 수술 방법으로서, ‘최소 침습 수술’ 이라고도 불리며, 담낭 절제술, 갑상선 절제술, 충수 절제술, 혈관 문합술 등의 외과 수술뿐만 아니라 비뇨기과나 산부인과에서도 복강경 수술을 시행하고 있다. 복강경 수술은 전통적인 개복 수술과 비교하여 절개 창의 크기가 작기 때문에 수술 상처가 미용상으로 보기 좋고, 창상으로 인한 통증도 훨씬 적다. 또한, 빠른 회복 속도를 나타내므로 개복 수술에 비하여 재원 기간이 짧고, 일상생활로 빠르게 복귀할 수 있다는 장점이 있어, 최근에는 일부 암을 제외한 거의 모든 분과의 대부분 질환에서 복강경 수술이 시행되고 있다.

[0003] 트로카(troca) 장치는 환자의 배를 개복하지 않고 작은 구멍을 내어 복강경 수술을 할 수 있도록 하는 수술도구로서, 이를 통해 수술기구를 환자의 체내에 삽입할 수 있다. 종래에는 복부의 피부조직을 관통하면서 체내로 삽입되어 복막까지 관통하는데 날카로운 블레이드(blade)를 사용하는 블레이드 타입의 트로카 장치를 주로 사용하였다. 하지만 이러한 블레이드 타입의 트로카 장치가 체내로 삽입되는 과정에서, 날카로운 블레이드로 인해

신체 장기나 혈관이 훼손될 수 있는 문제(예컨대, 대정맥 내부 벽의 파열로 인한 대출혈)가 있고, 이는 복강경 수술의 위험성을 높이는 하나의 원인으로 작용할 수 있다.

[0004] 최근에는, 이러한 블레이드 타입의 트로카 장치의 문제점을 해소하기 위해, 블레이드가 아닌 날카로운 플라스틱 팁을 사용하는 블레이드리스(bladeless) 타입의 트로카 장치를 사용할 수 있다. 그러나 날카로운 플라스틱 팁을 사용하여 트로카 장치를 체내로 삽입하여 복막에 구멍을 형성하는 과정에서, 복막을 관통하기 위해 과도한 힘을 주어 복막이 늘어났다가 원상태로 돌아오지 않고 처진 상태가 되는 텐팅(tenting) 현상이 발생할 수 있는 문제가 있다. 또한, 플라스틱 팁을 사용하여 복막을 관통하기 위해 과도한 힘으로 비트는 과정에서, 주위의 혈관 또는 근막의 손상을 초래할 수도 있는 문제도 있다.

**발명의 내용**

**해결하려는 과제**

[0005] 본 발명은 기존에 제안된 방법들의 상기와 같은 문제점들을 해결하기 위해 제안된 것으로서, 투관부(100), 삽입관부(200), 몸체부(300) 복막 천공부(400)를 포함함으로써, 과도한 힘을 들이지 않고 복막을 천공할 수 있어 주위의 장기 또는 혈관이나 근막이 손상되는 것을 막을 수 있고, 복막의 텐팅 현상의 발생도 줄일 수 있는, 스프링 구조를 갖는 복막 천공부를 포함하는 블레이드리스(bladeless) 타입의 트로카 장치를 제공하는 것을 그 목적으로 한다.

[0006] 또한, 본 발명은, 복막 천공부(400)의 내부에 가스 노즐부(500)가 배치됨으로써, 복막을 천공함과 동시에 복막 내부로 가스를 주입하여 신속하게 수술 시야를 확보할 수 있는, 스프링 구조를 갖는 복막 천공부를 포함하는 블레이드리스(bladeless) 타입의 트로카 장치를 제공하는 것을 또 다른 목적으로 한다.

**과제의 해결 수단**

[0007] 상기한 목적을 달성하기 위한 본 발명의 특징에 따른, 스프링 구조를 갖는 복막 천공부를 포함하는 블레이드리스(bladeless) 타입의 트로카 장치는,

[0008] 복부 내로 삽입하여 수술을 위한 구멍을 형성하기 위한 투관부(100);

[0009] 상기 투관부(100)와 함께 복부 내로 삽입되어 수술기구를 안내하기 위한 삽입관부(200);

[0010] 상기 삽입관부(200)의 상부와 결합되어 상기 투관부(100)와 상기 삽입관부(200)를 결합시키기 위한 몸체부(300);

[0011] 스프링 구조를 가지며 상기 투관부(100)의 내부에 배치되어 복막을 천공하기 위한 복막 천공부(400); 및

[0012] 상기 복막 천공부(400)의 내부에 배치되어 천공된 복막의 내부로 가스를 주입하기 위한 가스 노즐부(500)를 포함하는 것을 그 구성상의 특징으로 한다.

[0013] 바람직하게는, 상기 투관부(100)는,

[0014] 말단에 팁을 포함하고, 복부 내로 삽입되어 구멍을 형성하기 위한 투관(110); 및

[0015] 상기 투관(110)을 고정하기 위해 상기 투관(110)의 타측 말단에 결합된 투관 고정체(120)를 포함할 수 있다.

[0016] 더욱 바람직하게는, 상기 투관(110)은,

[0017] 상기 투관(110)의 상부의 내주연으로부터 돌출되어 배치된 걸림부(111)를 더 포함할 수 있다.

[0018] 더욱 바람직하게는, 상기 투관(110)은,

- [0019] 플라스틱 재질로 이루어질 수 있다.
- [0020] 바람직하게는, 상기 몸체부(300)는,
- [0021] 상기 몸체부(300)의 상부에 배치되어 상기 투관부(100)가 삽입되기 위한 삽입홈(310); 및
- [0022] 상기 몸체부(300)의 측부에 배치되어 가스를 주입 또는 배출시키기 위한 주입부(320)를 포함할 수 있다.
- [0023] 더욱 바람직하게는, 상기 몸체부(300)는,
- [0024] 상기 몸체부(300)의 내부에 배치되어 삽입 관통된 수술기구의 외주연을 감싸 복부의 가스가 유출되지 않도록 하는 실링부재(330)를 더 포함할 수 있다.
- [0025] 바람직하게는, 상기 복막 천공부(400)는,
- [0026] 복막을 관통하여 천공하기 위한 천공팁(410);
- [0027] 상기 천공팁(410)과 결합하여 상기 천공팁(410)을 지지하고 이동시키기 위한 로드부(420); 및
- [0028] 상기 로드부(420)의 상부 외주연에 배치되어 상기 로드부(420)의 이동에 따라 수축되는 스프링(430)을 포함할 수 있다.
- [0029] 더욱 바람직하게는, 상기 로드부(420)는,
- [0030] 상기 로드부(420)의 상부 외주연으로부터 돌출되어 상기 스프링(430)의 일측과 접촉하여 상기 스프링(430)을 수축시키기 위한 돌기부(440)를 포함할 수 있다.
- [0031] 바람직하게는, 상기 가스 노즐부(500)는,
- [0032] 가스가 이동되는 통로를 제공하기 위한 이송관부(510); 및
- [0033] 상기 이송관부(510)의 끝부분에 형성되어 가스가 배출되기 위한 배출홈(520)을 포함할 수 있다.

**발명의 효과**

- [0034] 본 발명에서 제안하고 있는 스프링 구조를 갖는 복막 천공부를 포함하는 블레이드리스 타입의 트로카 장치에 따르면, 투관부(100), 삽입관부(200), 몸체부(300) 및 복막 천공부(400)를 포함함으로써, 과도한 힘을 들이지 않고 복막을 천공할 수 있어 주위의 장기 또는 혈관이나 근막이 손상되는 것을 막을 수 있고, 복막의 텐팅 현상의 발생도 줄일 수 있다.
- [0035] 또한, 본 발명에 따르면, 복막 천공부(400)의 내부에 가스 노즐부(500)가 배치됨으로써, 복막을 천공함과 동시에 복막 내부로 가스를 주입하여 신속하게 수술 시야를 확보할 수 있다.

**도면의 간단한 설명**

- [0036] 도 1은 기존의 블레이드 타입의 트로카 장치를 복부 내에 삽입시킨 상태의 단면을 나타낸 도면.
- 도 2는 기존의 블레이드리스 타입의 트로카 장치를 복부 내에 삽입시킨 상태의 단면을 나타낸 도면.
- 도 3은 본 발명의 일실시예에 따른 스프링 구조를 갖는 복막 천공부를 포함하는 블레이드리스 타입의 트로카 장치(10)의 사시도.
- 도 4는 본 발명의 일실시예에 따른 스프링 구조를 갖는 복막 천공부를 포함하는 블레이드리스 타입의 트로카 장치(10)에서, 투관부(100)의 구성을 도시한 도면.

도 5는 본 발명의 일실시예에 따른 스프링 구조를 갖는 복막 천공부를 포함하는 블레이드리스 타입의 트로카 장치(10)에서, 삽입관부(200)의 구성을 도시한 도면.

도 6은 본 발명의 일실시예에 따른 스프링 구조를 갖는 복막 천공부를 포함하는 블레이드리스 타입의 트로카 장치(10)에서, 몸체부(300)의 구성을 도시한 도면.

도 7은 본 발명의 일실시예에 따른 스프링 구조를 갖는 복막 천공부를 포함하는 블레이드리스 타입의 트로카 장치(10)에서, 복막 천공부(400)의 구성을 도시한 도면.

도 8은 본 발명의 일실시예에 따른 스프링 구조를 갖는 복막 천공부를 포함하는 블레이드리스 타입의 트로카 장치(10)에서, 가스 노즐부(500)의 구성을 도시한 도면.

도 9는 본 발명의 일실시예에 따른 스프링 구조를 갖는 복막 천공부를 포함하는 블레이드리스 타입의 트로카 장치(10)를 사용하여 복막을 천공하면서 복막 내부로 가스를 주입하는 상태를 도시한 도면.

**발명을 실시하기 위한 구체적인 내용**

[0037] 이하, 첨부된 도면을 참조하여 본 발명이 속하는 기술분야에서 통상의 지식을 가진 자가 본 발명을 용이하게 실시할 수 있도록 바람직한 실시예를 상세히 설명한다. 다만, 본 발명의 바람직한 실시예를 상세하게 설명함에 있어, 관련된 공지 기능 또는 구성에 대한 구체적인 설명이 본 발명의 요지를 불필요하게 흐릴 수 있다고 판단되는 경우에는 그 상세한 설명을 생략한다. 또한, 유사한 기능 및 작용을 하는 부분에 대해서는 도면 전체에 걸쳐 동일한 부호를 사용한다.

[0038] 덧붙여, 명세서 전체에서, 어떤 부분이 다른 부분과 ‘연결’ 되어 있다고 할 때, 이는 ‘직접적으로 연결’ 되어 있는 경우뿐만 아니라, 그 중간에 다른 소자를 사이에 두고 ‘간접적으로 연결’ 되어 있는 경우도 포함한다. 또한, 어떤 구성요소를 ‘포함’ 한다는 것은, 특별히 반대되는 기재가 없는 한 다른 구성요소를 제외하는 것이 아니라 다른 구성요소를 더 포함할 수 있다는 것을 의미한다.

[0039] 도 1은 기존의 블레이드 타입의 트로카 장치를 복부 내에 삽입시킨 상태의 단면을 나타낸 도면이고, 도 2는 기존의 블레이드리스 타입의 트로카 장치를 복부 내에 삽입시킨 상태의 단면을 나타낸 도면이다. 도 1에 도시된 바와 같이, 기존의 블레이드 타입의 트로카 장치는, 복강경 수술기구를 체내에 삽입하기 위한 구멍을 형성하기 위하여 날카로운 블레이드를 복부의 피부조직뿐만 아니라 복막까지 관통하여 체내에 삽입시킴으로써 구멍을 형성한다. 이 경우, 날카로운 블레이드로 인해 신체 장기나 혈관이 훼손될 가능성이 있어 복강경 수술의 위험성을 높이는 하나의 원인으로 작용할 수 있다. 또한, 도 2에 도시된 바와 같이, 기존의 블레이드리스 타입의 트로카 장치를 사용하는 경우에는, 날카로운 플라스틱 팁을 사용하여 피부조직 및 복막에 구멍을 형성하는데, 복막을 관통하기 위해 과도한 힘을 주는 과정에서 복막이 늘어나 원상태로 돌아오지 않고 처진 상태가 되는 텐팅(tenting) 현상이 발생하는 문제가 있다. 더욱이, 블레이드가 아닌 플라스틱 팁을 사용하여 복막을 관통하기 위해 과도한 힘으로 비트는 과정에서, 복막 뿐 아니라 주위의 혈관 및 근막의 손상을 초래할 수도 있는 문제가 있다.

[0040] 도 3은 상기와 같은 문제점을 해결하기 위한 본 발명의 일실시예에 따른 스프링 구조를 갖는 복막 천공부를 포함하는 블레이드리스 타입의 트로카 장치(10)의 사시도이다. 도 3에 도시된 바와 같이, 본 발명의 일실시예에 따른 스프링 구조를 갖는 복막 천공부를 포함하는 블레이드리스 타입의 트로카 장치(10)는 투관부(100), 삽입관부(200), 몸체부(300), 복막 천공부(400), 및 가스 노즐부(500)를 포함하여 구성될 수 있다.

[0041] 도 3에 도시된 바와 같이, 본 발명의 일실시예에 따른 스프링 구조를 갖는 복막 천공부를 포함하는 블레이드리스 타입의 트로카 장치(10)는, 복막을 천공할 수 있는 복막 천공부(400)를 구비함으로써 과도한 힘을 들이지 않고 복막을 천공할 수 있어 주위의 신체 장기 또는 혈관이나 근막이 손상되는 것을 막을 수 있고, 복막의 텐팅 현상의 발생도 줄일 수 있다. 즉, 투관부(100)를 통해 복부의 피부조직을 관통하면서 트로카 장치(10)가 체내에 삽입되고, 복막 천공부(400)를 통해 복막을 천공하는 것이다. 또한, 복막 천공부(400)의 내부에 가스 노즐

부(500)를 구비함으로써, 복막을 천공함과 동시에 가스를 복막 내부로 주입하여 신속하게 수술 시야를 확보할 수 있다.

[0042] 이하에서는, 본 발명의 일실시예에 따른 스프링 구조를 갖는 복막 천공부를 포함하는 블레이드리스 타입의 트로카 장치(10)의 각 구성요소에 대해 도면을 참조하여 상세히 설명하도록 한다.

[0043] 투관부(100)는 환자의 피부조직을 관통하여 복강경 수술기구를 복부 내로 삽입하기 위한 구멍을 형성하는 역할을 하며, 도 4는 본 발명의 일실시예에 따른 스프링 구조를 갖는 복막 천공부를 포함하는 블레이드리스 타입의 트로카 장치(10)에서, 투관부(100)의 구성을 도시한 도면이다. 도 4에 도시된 바와 같이, 투관부(100)는 투관(110) 및 투관 고정체(120)를 포함할 수 있다. 투관(110)은 말단에 날카로운 팁을 구비하고 있어, 이를 통해 복부의 피부조직을 관통하면서 트로카 장치(10)가 체내에 삽입될 수 있다. 또한, 투관(110)의 말단에 구비된 팁의 중앙에는 후술할 복막 천공부(400) 및 가스 노출부(500)가 노출될 수 있는 홈을 가지도록 구성될 수 있다. 투관(110)의 타측은 투관 고정체(120)와 결합되고, 투관 고정체(120)에 의하여 후술할 삽입관부(200)와 몸체부(300)에 투관(110)을 결합하여 고정시킬 수 있다. 또한, 투관(110)은 투관(110)의 상부의 내주연으로부터 돌출되도록 배치되어 후술할 스프링(430)의 일측과 접촉하여 스프링(430)을 수축시킬 수 있는 걸림부(111)를 더 포함할 수 있다. 한편, 투관(110)은 금속 등의 재질로 이루어진 블레이드를 사용할 때 발생할 수 있는 혈관 또는 주위 조직이나 장기의 훼손을 방지하기 위해 플라스틱 등의 합성수지 재질로 이루어지는 것이 바람직하다.

[0044] 삽입관부(200)는 투관부(100)와 함께 복부 내로 삽입되어 복강경 수술용 수술기구를 안내하기 위한 역할을 하는 것으로서, 도 5는 본 발명의 일실시예에 따른 스프링 구조를 갖는 복막 천공부를 포함하는 블레이드리스 타입의 트로카 장치(10)에서, 삽입관부(200)의 구성을 도시한 도면이다. 도 5에 도시된 바와 같이, 삽입관부(200)는 투관부(100) 또는 수술기구가 삽입되어 통과할 수 있는 내부 공간을 가지도록 구성될 수 있다. 즉, 투관부(100)가 삽입관부(200)의 내부 공간 내로 삽입되어 투관(110)의 일측에 구비된 팁만을 노출시키고, 삽입관부(200)와 결합한 투관부(100)가 복부의 피부조직을 관통하여 체내로 삽입된 후, 투관부(100)를 삽입관부(200)에서 분리하고, 수술기구를 삽입관부(200) 내로 삽입하여 복강경 수술을 진행할 수 있다.

[0045] 몸체부(300)는 삽입관부(200)의 상부와 결합되어 투관부(100)와 삽입관부(200)를 결합시키기 위한 구성으로서, 도 6은 본 발명의 일실시예에 따른 스프링 구조를 갖는 복막 천공부를 포함하는 블레이드리스 타입의 트로카 장치(10)에서, 몸체부(300)의 구성을 도시한 도면이다. 도 6에 도시된 바와 같이, 몸체부(300)는 몸체부(300)의 상부에 배치되어 투관부(100)가 삽입될 수 있는 삽입홈(310) 및 몸체부(300)의 측부에 배치되어 가스를 주입 또는 배출시킬 수 있는 주입부(320)를 포함할 수 있다. 또한, 몸체부(300)는 몸체부(300)의 내부에 배치되어 삽입 관통된 수술기구의 외주연을 감싸 복부의 가스가 유출되지 않도록 하는 실링부재(330)를 더 포함할 수 있다.

[0046] 복막 천공부(400)는 투관부(100)의 내부에 배치되어 복막을 천공하기 위한 구성으로서, 도 7은 본 발명의 일실시예에 따른 스프링 구조를 갖는 복막 천공부를 포함하는 블레이드리스 타입의 트로카 장치(10)에서, 복막 천공부(400)의 구성을 도시한 도면이다. 도 7에 도시된 바와 같이, 복막 천공부(400)는 천공팁(410), 로드부(420) 및 스프링(430)을 포함하여 구성될 수 있고, 돌기부(440)를 더 포함할 수 있다.

[0047] 천공팁(410)은 복막에 접촉되어 복막을 관통하여 천공하기 위한 구성으로서, 도 7에 도시된 바와 같이, 천공팁(410)은 경사지게 절단된 개방된 경사면을 가지고, 투관(110)의 일측에 구비된 팁의 중앙에 형성된 홈을 통해 노출됨으로써 복막을 천공할 수 있다. 즉, 천공팁(410)은 가늘고 뾰족한 형태를 가지고 있어, 투관(110)의 일측에 구비된 팁보다 복막에 접촉되는 면적이 적기 때문에 과도한 힘을 들이지 않고 복막을 천공할 수 있다. 보다 구체적으로, 본 발명의 일실시예에 따른 스프링 구조를 갖는 복막 천공부를 포함하는 블레이드리스 타입의 트로카 장치(10)를 사용하면, 투관부(100)를 통해 복부의 피부조직을 관통하여 트로카 장치(10)를 체내에 삽입시키면서 투관부(100)의 내부로 이동했던 천공팁(410)이 원상태로 되돌아오면서 복막을 천공할 수 있다. 따라서 적은 힘으로도 복막을 천공할 수 있고, 과도한 힘에 의한 주위의 혈관이나 근막의 손상을 방지할 수 있으며

복막의 텐팅 현상의 발생도 줄일 수 있다.

- [0048] 로드부(420)는 천공팁(410)의 일측과 일체형으로 결합하여 천공팁(410)을 지지하고 이동시키기 위한 구성으로서, 도 7에 도시된 바와 같이 얇고, 긴 막대의 형태를 가지며, 후술할 가스 노즐부(500)가 로드부(420)의 내부에 배치되어 이동될 수 있는 내부공간을 가지도록 구성될 수 있다. 천공팁(410)이 투관(110)의 일측에 구비된 팁의 중앙에 형성된 홈을 통해 노출된 상태인 원상태에서, 투관부(100)가 환자의 피부조직을 관통하며 복부 내로 삽입될 때, 천공팁(410)은 투관(110)의 내부로 이동하고, 이로 인하여 천공팁(410)과 결합한 로드부(420)가 위쪽으로 이동하며 후술할 스프링(430)을 수축시킬 수 있다.
- [0049] 스프링(430)은 로드부(420)의 상부 외주면에 배치되어 로드부(420)의 이동에 따라 수축될 수 있으며, 수축되었다가 원상태로 돌아가는 스프링(430)의 탄성력에 의하여 천공팁(410)이 복막을 천공할 수 있는데, 이에 대해서는 후술할 도 9를 참조하여 상세히 설명하도록 한다.
- [0050] 돌기부(440)는 스프링(430)의 일측과 접촉하여 스프링(430)을 수축시키기 위한 구성으로서, 도 7에 도시된 바와 같이, 로드부(420)의 상부 외주면으로부터 돌출되도록 배치될 수 있으며, 이에 대해서도 후술할 도 9를 참조하여 상세히 설명하도록 한다.
- [0051] 가스 노즐부(500)는 복막 천공부(400)의 내부에 배치되어 천공된 복막의 내부로 가스를 주입하기 위한 구성으로서, 도 8은 본 발명의 일실시예에 따른 스프링 구조를 갖는 복막 천공부를 포함하는 블레이드리스 타입의 트로카 장치(10)에서, 가스 노즐부(500)의 구성을 도시한 도면이다. 도 8에 도시된 바와 같이, 가스 노즐부(500)는 이송관부(510) 및 배출홈(520)을 포함할 수 있다.
- [0052] 이송관부(510)는 가스가 이동되는 통로를 제공하기 위한 구성으로서, 가늘고 긴 막대의 형태에 가스가 이동할 수 있는 내부공간을 가지도록 구성될 수 있다. 즉, 몸체부(300)의 측부에 배치된 주입부(320)를 통하여 주입되는 가스는 이송관부(510)를 통해 이동할 수 있고, 로드부(420)의 이동에 따라 연동하는 이송관부(510)의 이동에 따라 후술할 배출홈(520)이 천공팁(410)으로부터 노출됨으로써 복막 내부로 가스를 배출할 수 있다.
- [0053] 배출홈(520)은 이송관부(510)를 통해 이동되는 가스가 이송관부(510)의 외부로 배출되기 위한 구성으로서, 도 8에 도시된 바와 같이 이송관부(510)의 끝부분에 형성될 수 있다. 즉, 스프링(430)의 탄성력으로 인해 신속히 아래쪽으로 이동하는 로드부(420)에 의하여 천공팁(410)이 투관(110)의 일측에 구비된 팁의 중앙에 형성된 홈을 통해 노출되면서 복막을 천공하는 과정에서, 로드부(420)와 연동하는 이송관부(510)도 아래쪽으로 이동하게 되고, 이로 인해 배출홈(520)이 천공팁(410)으로부터 노출됨으로써 복막 내부로 가스를 배출할 수 있다.
- [0054] 도 9는 본 발명의 일실시예에 따른 스프링 구조를 갖는 복막 천공부를 포함하는 블레이드리스 타입의 트로카 장치(10)를 사용하여 복막을 천공하면서 복막 내부로 가스를 주입하는 상태를 도시한 도면이다. 도 9에 도시된 바와 같이, 스프링(430)은 걸림부(111)와 돌기부(440) 사이의 거리에 상응하는 길이를 가지도록 구성되어 천공팁(410)이 투관(110)의 일측에 구비된 팁의 중앙에 형성된 홈을 통해 노출된 상태인 원상태에서는 수축되지 않은 상태로 위치해 있다가, 투관부(100)의 복부 내 삽입 시, 천공팁(410)이 투관(110)의 내부로 이동함에 따라 이와 결합된 로드부(420)가 위쪽으로 이동하여 걸림부(111)와 돌기부(440) 사이의 거리가 좁혀지면서 스프링이 수축될 수 있다. 이때 로드부(420)의 내부공간에 배치된 이송관부(510)도 로드부(420)의 이동에 연동하여 위쪽으로 이동할 수 있다. 이 후, 복막 부근에서, 수축된 스프링(430)의 탄성력으로 인해 로드부(420)가 신속히 아래쪽으로 이동함에 따라 천공팁(410)이 홈을 통해 노출되는 원상태로 돌아가고, 이로 인해 천공팁(410)이 복막을 관통할 수 있으며, 이와 동시에, 이송관부(510)도 로드부(420)의 이동에 연동하여 아래쪽으로 이동하면서 배출홈(520)이 천공팁(410)으로부터 노출됨으로써, 이동된 가스가 복막 내부로 배출되어 신속히 수술 시야를 확보할 수 있다.

[0055] 이상 설명한 본 발명은 본 발명이 속한 기술분야에서 통상의 지식을 가진 자에 의하여 다양한 변형이나 응용이 가능하며, 본 발명에 따른 기술적 사상의 범위는 아래의 특허청구범위에 의하여 정해져야 할 것이다.

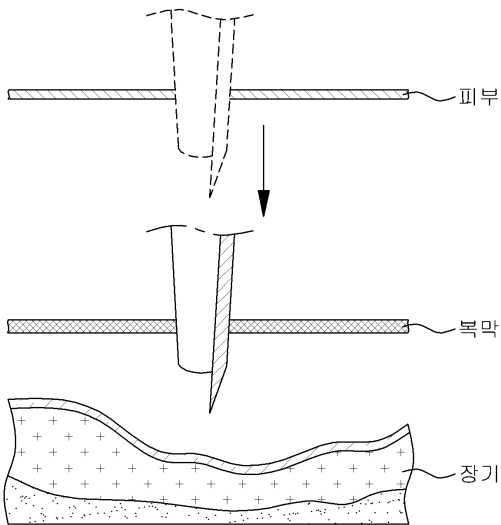
**부호의 설명**

[0056] 10: 본 발명의 일실시예에 따른 스프링 구조를 갖는 복막 천공부를 포함하는 블레이드리스 타입의 트로카 장치

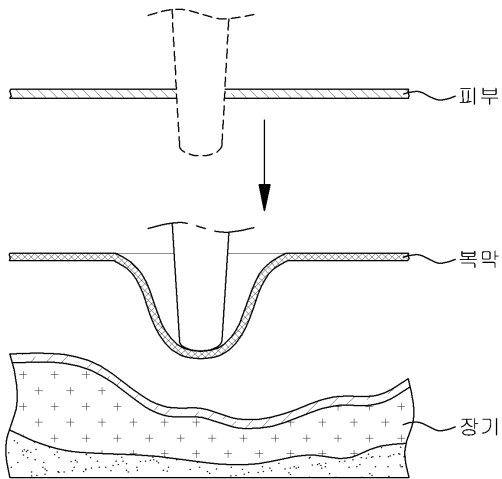
- |             |             |
|-------------|-------------|
| 100: 투관부    | 110: 투관     |
| 111: 걸림부    | 120: 투관 고정체 |
| 200: 삽입관부   | 300: 몸체부    |
| 310: 삽입홈    | 320: 주입부    |
| 330: 실링부재   | 400: 복막 천공부 |
| 410: 천공팁    | 420: 로드부    |
| 430: 스프링    | 440: 돌기부    |
| 500: 가스 노출부 | 510: 이송관부   |
| 520: 배출홈    |             |

**도면**

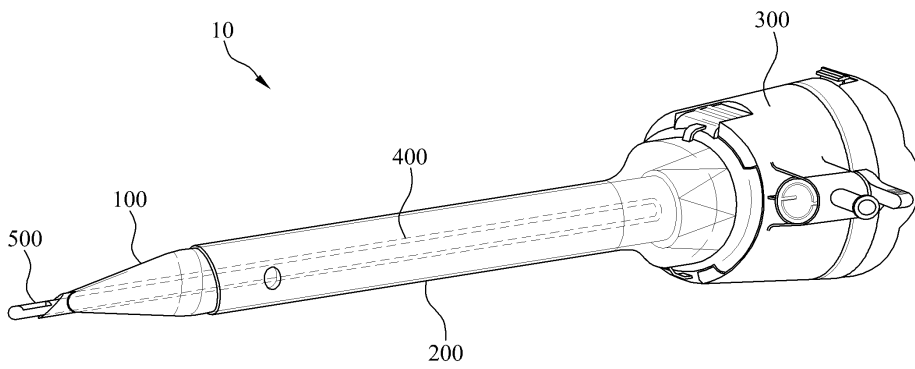
**도면1**



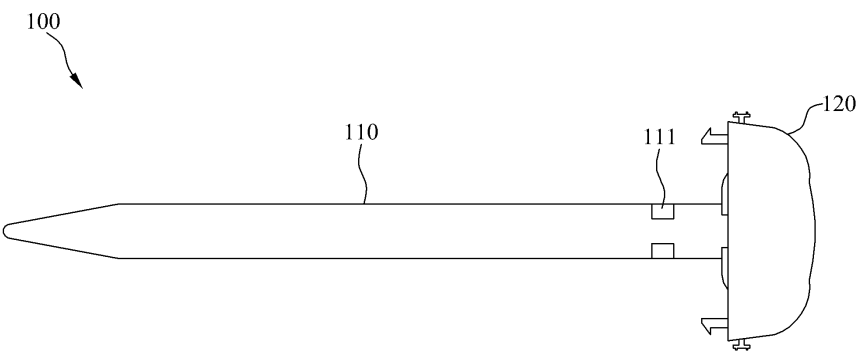
도면2



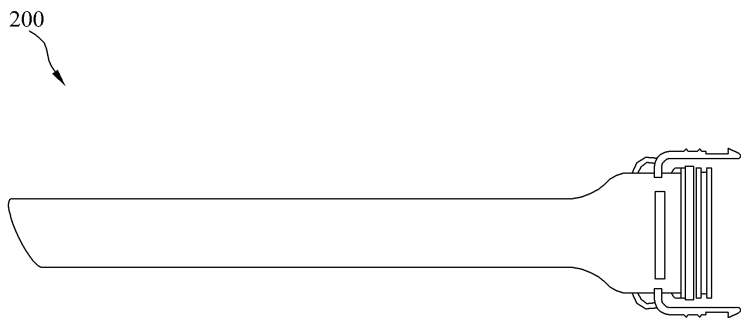
도면3



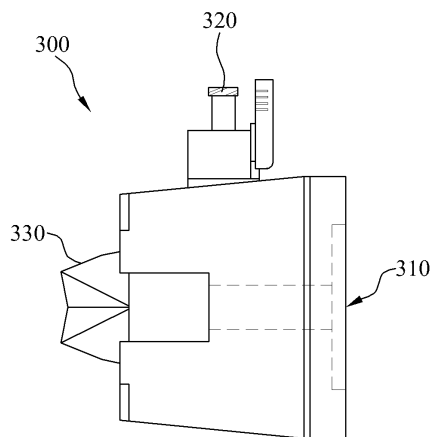
도면4



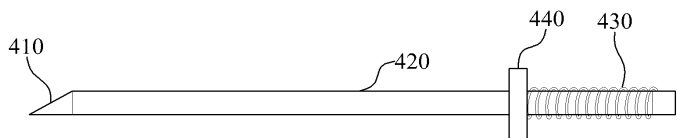
도면5



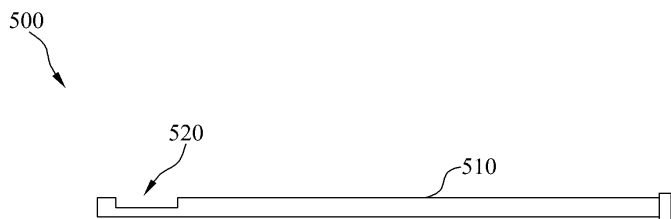
도면6



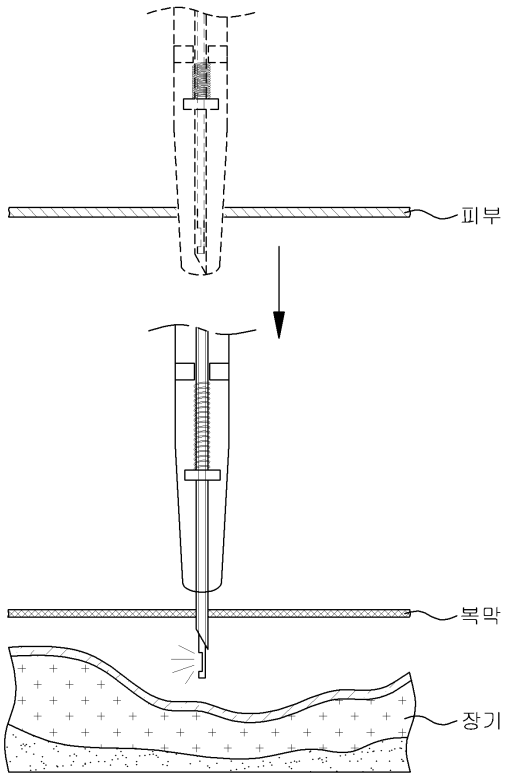
도면7



도면8



도면9



专利名称(译)	标题：无刀型套管针装置，包括具有弹簧结构的腹膜穿孔		
公开(公告)号	<a href="#">KR101322923B1</a>	公开(公告)日	2013-10-29
申请号	KR1020120012060	申请日	2012-02-06
[标]申请(专利权)人(译)	MEDAS		
申请(专利权)人(译)	(三).		
当前申请(专利权)人(译)	(三).		
[标]发明人	PARK SOON KYUNG		
发明人	PARK SOON KYUNG		
IPC分类号	A61B17/02 A61M A61B17/34 A61M39/02 A61B		
CPC分类号	A61B17/3417 A61B17/3423 A61B17/3496 A61B2017/00862 A61B2017/3419 A61B2017/3456 A61B2017/3492 A61M39/0208		
代理人(译)	KIM, KEON WOO		
其他公开文献	KR1020130090719A		
外部链接	<a href="#">Espacenet</a>		

摘要(译)

本发明涉及一种刀片型套管装置，它配有带有弹簧结构的腹膜冲孔器。更具体地说，其特征在于插入腹部内并包括用于形成操作孔的衬套部分(100)，插入管单元(200)用于插入衬套部分(100)。腹部和引导手术器械，以及气体喷嘴部分(500)，用于将气体注射到腹膜的内部。用于将气体注入腹膜内部的气体喷嘴部分(500)布置在衬套部分(100)内部，并且布置在腹膜冲压站(400)和用于冲压腹膜的腹膜冲压站(400)内部。并且与插入管单元(200)的上部结合并具有主体部分(300)用于捆扎衬套部分(100)和插入管单元(200)的弹簧结构被冲压。在本发明中，根据配备有具有所提出的弹簧结构的腹膜冲压站的刀片型套管装置，可以通过包括套管部分(100)，插入管单元(200)和在身体部分(300)和腹膜穿刺站(400)中，过多的动力不是成本的，并且腹膜可以与相邻的长期，血管或根治保护一起被冲压和损坏。腹膜隆起现象的产生可以减少。此外，根据本发明，由于气体喷嘴部分(500)布置在腹膜冲压站(400)的内部，通过冲压腹膜将气体注入腹膜内部，可以快速操作视图。担保。

