



(19) 대한민국특허청(KR)  
(12) 등록특허공보(B1)

(45) 공고일자 2012년03월20일  
(11) 등록번호 10-1127154  
(24) 등록일자 2012년03월08일

(51) 국제특허분류(Int. Cl.)  
A61B 1/313 (2006.01) A61B 1/12 (2006.01)  
(21) 출원번호 10-2010-0049830  
(22) 출원일자 2010년05월27일  
심사청구일자 2010년05월27일  
(65) 공개번호 10-2011-0130268  
(43) 공개일자 2011년12월05일  
(56) 선행기술조사문헌  
JP2008132282 A\*  
JP2008167773 A\*  
JP2010022758 A\*  
US20090240111 A1\*  
\*는 심사관에 의하여 인용된 문헌

(73) 특허권자  
정경진  
서울특별시 강남구 압구정로32길 23, 선우빌딩 4층 (신사동)  
(72) 발명자  
정경진  
서울특별시 강남구 압구정로32길 23, 선우빌딩 4층 (신사동)  
(74) 대리인  
특허법인태동

전체 청구항 수 : 총 3 항

심사관 : 조천환

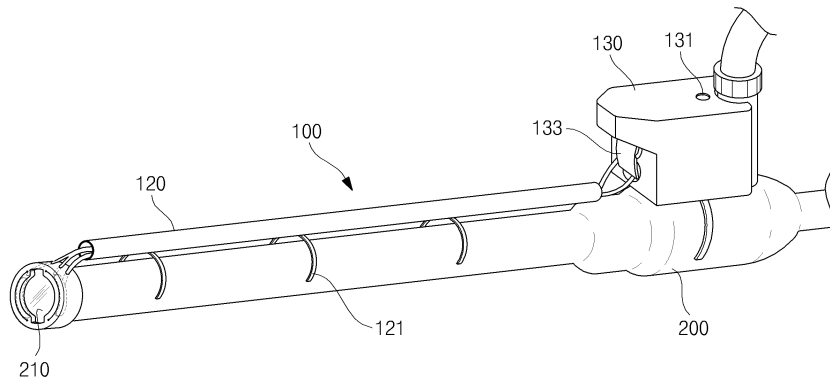
(54) 발명의 명칭 인 시츄 복강경 렌즈 세정장치

(57) 요약

본 발명은 복강경 렌즈 세정장치에 관한 것으로서, 복강경 본체의 단부에 구비된 복강경 렌즈의 외주면에 결합되는 커버와; 상기 커버에 결합된 결합위치와 상기 커버로부터 이격된 이격위치 간을 이동하며 상기 복강경 렌즈의 표면을 세정하는 와이퍼와; 상기 커버와 상기 와이퍼 사이에 구비되어 공기의 공급여부에 따라 체적이 압축 및 팽창되며 상기 와이퍼가 상기 결합위치와 이격위치 간을 이동하도록 상기 와이퍼를 가압하는 공기팽창유닛과; 공기주머니로부터 상기 공기팽창유닛으로 공기를 공급하는 공기공급관을 포함하는 것을 특징으로 한다.

이에 의해 복강경 렌즈를 깨끗하게 세정할 수 있는 복강경 렌즈 세정장치를 제공할 수 있다.

대표도 - 도1



## 특허청구의 범위

### 청구항 1

복강경 렌즈 세정장치에 있어서,

복강경 본체의 단부에 구비된 복강경 렌즈에 결합되는 헤드부와;

상기 헤드부의 일측에 구비되며 상기 복강경 본체와 결합되어 상기 헤드부로 공기공급관을 안내하는 공급관커버와;

상기 공급관커버의 단부영역에 결합되는 하우징을 포함하고,

상기 헤드부는,

상기 복강경 렌즈의 외주연에 결합되는 커버와;

상기 커버에 결합되어, 상기 커버에 결합된 결합위치와 상기 커버로부터 이격된 이격위치 간을 탄성적으로 이동하며 상기 복강경 렌즈의 표면을 세정하는 와이퍼와;

상기 커버와 상기 와이퍼 사이에 구비되어 공기의 공급 여부에 따라 체적이 압축 및 팽창되며 상기 와이퍼가 상기 결합위치와 이격위치 간을 이동하도록 상기 와이퍼를 가압하는 공기팽창유닛을 포함하고,

상기 하우징은

내부에 상기 공기공급관과 연결되게 구비되며 탄성적으로 변형가능하게 구비되는 공기주머니와;

일측에 회동가능하게 구비되어 외력에 의해 회동되며 상기 공기주머니를 압축시켜 상기 공기공급관으로 공기가 공급되도록 하는 트리거부재를 포함하는 것을 특징으로 하는 복강경 렌즈 세정장치.

### 청구항 2

삭제

### 청구항 3

삭제

### 청구항 4

제1항에 있어서,

상기 하우징 내부에 구비되며 내부에 식염수를 저장하고 탄성적으로 변형가능하게 구비되는 식염수주머니와;

상기 식염수주머니의 식염수를 상기 복강경 렌즈 표면으로 공급하는 식염수공급관;을 더 포함하고,

상기 트리거부재는 상기 공기주머니에 비해 더 큰 가압력으로 외력이 인가되면 상기 식염수주머니를 압축하여 상기 식염수공급관으로 식염수가 공급되도록 하는 것을 특징으로 하는 복강경 렌즈 세정장치.

### 청구항 5

제1항 또는 제4항에 있어서,

상기 와이퍼는 상기 커버의 좌우에 한 쌍이 구비되는 것을 특징으로 하는 복강경 렌즈 세정장치.

## 명세서

### 기술분야

본 발명은 복강경 렌즈 세정장치에 관한 것으로, 구체적으로는 복강경 수술 중에 복강경 렌즈에 결합된 상태로 좌우 이동하며 실시간으로 복강경 렌즈의 표면을 세정하는 복강경 렌즈 세정장치에 관한 것이다.

[0001]

**배경 기술**

- [0002] 복강경은 복강과 복강 안을 진찰 및 시료하기 위한 내시경(ENDOSCOPE)이다. 복강경은 수술부위 내부로 삽입된 상태에서 복강 내부를 관찰하기 때문에 복강경 표면이 혈액 등에 의해 오염될 수 있다. 복강경 표면의 렌즈가 오염될 경우 시술자의 시야가 확보되지 않아 복강 내부를 정확하게 관찰할 수 없기 때문에 안전하고 정밀한 수술을 위해서는 주기적인 세정이 필요하다.
- [0003] 따라서, 복강경 렌즈의 표면에 결합되어 수술 중 렌즈를 세정할 수 있는 기구가 요구된다.

**발명의 내용**

**해결하려는 과제**

- [0004] 본 발명의 목적은 상술한 문제점을 해결하기 위한 것으로 복강경 렌즈에 결합되어 수술 중에 렌즈의 표면을 주기적으로 또는 필요시마다 세정할 수 있는 복강경 렌즈 세정장치를 제공하는 것이다.
- [0005] 본 발명의 다른 목적은 복강경 렌즈 표면을 식염수를 이용해 세정하여 시술자의 시야를 보다 선명하게 확보하도록 하는 복강경 렌즈 세정장치를 제공하는데 그 목적이 있다.

**과제의 해결 수단**

- [0006] 상기한 기술적 과제를 달성하기 위한 본 발명의 일면은 복강경 렌즈 세정장치에 관한 것이다. 본 발명의 복강경 렌즈 세정장치는 복강경 본체의 단부에 구비된 복강경 렌즈의 외주연에 결합되는 커버와; 상기 커버에 결합된 결합위치와 상기 커버로부터 이격된 이격위치 간을 이동하며 상기 복강경 렌즈의 표면을 세정하는 와이퍼와; 상기 커버와 상기 와이퍼 사이에 구비되어 공기의 공급여부에 따라 체적이 압축 및 팽창되며 상기 와이퍼가 상기 결합위치와 이격위치 간을 이동하도록 상기 와이퍼를 가압하는 공기팽창유닛과; 상기 공기팽창유닛으로 공기를 공급하는 공기공급관을 포함한다.
- [0007] 일 실시예에 따르면, 상기 커버의 일측에 구비되며 상기 복강경본체와 결합되는 공급관커버를 더 포함한다.
- [0008] 일 실시예에 따르면, 상기 공급관커버의 단부영역에 결합되는 하우징과; 상기 하우징 내부에 상기 공기공급관과 연결되게 구비되며 탄성적으로 변형가능하게 구비되는 공기주머니와; 상기 하우징의 일측에 회동가능하게 구비되어 외력에 의해 회동되며 상기 공기주머니를 압축시켜 상기 공기공급관으로 공기가 공급되도록 하는 트리거부재를 더 포함한다.
- [0009] 일 실시예에 따르면, 상기 하우징 내부에 구비되며 내부에 물을 저장하고 탄성적으로 변형가능하게 구비되는 식염수주머니와; 상기 식염수주머니의 물을 상기 복강경 렌즈 표면으로 공급하는 식염수공급관;을 더 포함하고, 상기 트리거부재는 상기 공기주머니에 비해 더 큰 가압력으로 외력이 인가되면 상기 식염수주머니를 압축하여 상기 식염수공급관으로 물이 공급되도록 한다.
- [0010] 일 실시예에 따르면, 상기 와이퍼는 상기 커버의 좌우에 한 쌍이 구비된다.

**발명의 효과**

- [0011] 본 발명에 따른 복강경 렌즈 세정장치는 헤드부가 렌즈와 직접 결합되고 와이퍼가 렌즈 표면에 접촉된 상태로 좌우 이동하므로 렌즈 표면의 오염물질을 즉각적으로 제거할 수 있다.
- [0012] 또한, 식염수공급관을 통해 식염수가 렌즈 표면으로 공급되면서 와이퍼의 세정이 일어나므로 렌즈 표면이 보다 깨끗하게 세정될 수 있다.

**도면의 간단한 설명**

- [0013] 도 1은 본 발명의 복강경 렌즈 세정장치가 복강경에 결합된 상태를 도시한 사시도,  
 도 2는 본 발명의 복강경 렌즈 세정장치가 복강경에 결합되는 과정을 도시한 분해사시도,  
 도 3a는 도1의 복강경 렌즈 세정장치의 구성을 확대하여 도시한 사시도,  
 도 3b는 도3a의 A-A선에 따른 단면구성을 도시한 단면도,  
 도 4a와 도4b는 본 발명의 복강경 렌즈 세정장치의 하우징의 동작과정을 개략적으로 도시한 예시도,  
 도 5와 도6은 본 발명에 따른 복강경 렌즈 세정장치의 동작과정을 도시한 정면도들이다.

**발명을 실시하기 위한 구체적인 내용**

- [0014] 본 발명을 충분히 이해하기 위해서 본 발명의 바람직한 실시예를 첨부 도면을 참조하여 설명한다. 본 발명의 실시예는 여러 가지 형태로 변형될 수 있으며, 본 발명의 범위가 아래에서 상세히 설명하는 실시예로 한정되는 것으로 해석되어서는 안 된다. 본 실시예는 당업계에서 평균적인 지식을 가진 자에게 본 발명을 보다 완전하게 설명하기 위해서 제공 되어지는 것이다. 따라서 도면에서의 요소의 형상 등은 보다 명확한 설명을 강조하기 위해서 과장되어 표현될 수 있다. 각 도면에서 동일한 부재는 동일한 참조부호로 도시한 경우가 있음을 유의하여야 한다. 본 발명의 요지를 불필요하게 흐릴 수 있다고 판단되는 공지 기능 및 구성에 대한 상세한 기술은 생략된다.
- [0015] 도1은 본 발명에 따른 복강경 렌즈 세정장치(100)가 복강경(200)에 결합된 상태를 도시한 사시도이고, 도2는 본 발명에 따른 복강경 렌즈 세정장치(100)가 복강경(200)에 결합되는 과정을 도시한 분해사시도이다.
- [0016] 도시된 바와 같이 본 발명에 따른 복강경 렌즈 세정장치(100)는 복강경(200)의 렌즈(210)에 결합되는 헤드부(110)와, 복강경 본체(220)에 결합되어 헤드부(110)로 식염수공급관(123)과 공기공급관(125)을 안내하는 공급관커버(120)와, 공급관커버(120)의 단부영역에 결합되어 사용자로부터 물과 공기의 공급여부를 입력받는 트리거부재(133)가 구비된 하우징(130)과, 식염수와 공기가 저장되는 식염수주머니(150) 및 공기주머니(140)를 포함한다.
- [0017] 도3a와 도3b는 헤드부(110)의 구성을 확대하여 도시한 확대사시도와 단면도이다. 도시된 바와 같이 헤드부(110)는 렌즈(210)에 결합되어 렌즈(210) 표면을 세정한다. 헤드부(110)는 렌즈(210)의 외주연에 결합되는 커버(111)와, 커버(111)에 결합되어 탄성적으로 좌우 이동하며 렌즈(210) 표면을 세정하는 와이퍼(113)와, 커버(111)와 와이퍼(113) 사이에 배치되며 공기의 공급여부에 따라 체적이 가변되며 와이퍼(113)를 좌우 이동시키는 공기팽창유닛(115)을 포함한다.
- [0018] 커버(111)는 탄성적으로 변형가능한 재질로 구비되어 렌즈(210)의 외주연에 결합된다. 커버(111)는 일레로, 고무 또는 실리콘 재질로 구비된다. 커버(111)는 렌즈(210)의 외주연을 감싸는 형태로 결합되어 일정 이상의 외력이 가해지지 않는 한 렌즈(210)와의 결합상태가 유지된다.
- [0019] 커버(111)의 일측에는 식염수공급노즐(123a)이 수용되는 노즐수용홈(111a)이 양측에 한 쌍 형성된다. 한 쌍의 노즐수용홈(111a)은 커버(111)의 반경방향 외측에 커버(111)를 관통하여 형성되어 식염수공급관(123)을 렌즈(210) 표면으로 안내하고 식염수공급노즐(123a)이 렌즈(210)로 식염수를 공급하도록 한다. 이에 의해 식염수공급노즐(123a)은 도3b에 도시된 바와 같이 커버(111)에 위치가 고정된 상태로 렌즈(210) 표면으로 식염수를 공급할 수 있다.
- [0020] 와이퍼(113)는 커버(111)의 내측면에 결합되어 렌즈(210) 표면과 접촉되게 구비된다. 와이퍼(113)는 트리거부재(133)의 구동여부에 따라 좌우로 이동하며 렌즈(210) 표면을 세정한다. 와이퍼(113)는 커버(111)의 반경방향 내측으로 결합되므로 렌즈(210)의 표면을 일정영역 커버하는 상태로 구비된다.
- [0021] 와이퍼(113)는 공기팽창유닛(115)에 의해 탄성적으로 변형이 될 수 있는 재질로 구비된다. 이를 위해 와이퍼(113)는 일레로, 고무 또는 실리콘 재질로 구비된다. 와이퍼(113)는 도시된 바와 같이 커버(111)와 일체로 구비된다. 와이퍼(113)는 커버(111)의 판면에 형성된 절개선(112)에 의해 커버(111)로부터 분리된다.
- [0022] 와이퍼(113)는 커버(111)의 좌우에 한 쌍이 구비되어 렌즈(210)의 외측영역으로부터 중심영역으로 이동하며 렌즈(210)의 표면을 세정한다.

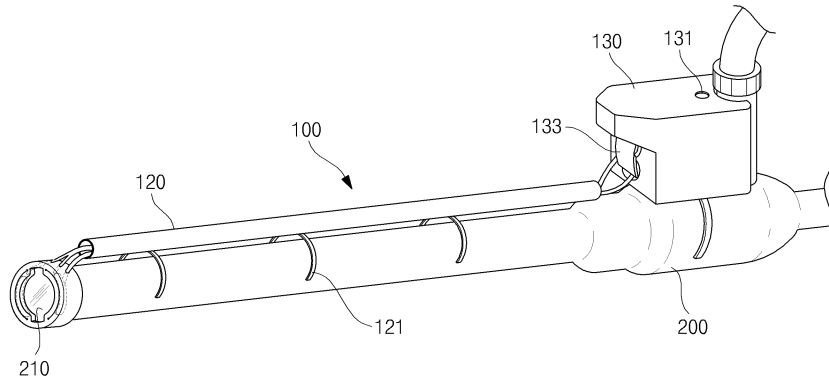
- [0023] 본 발명의 바람직한 실시예에 따른 와이퍼(113)는 커버(111)와 일체로 구비되었으나 경우에 별개의 부재로 구비되어 접촉제 또는 결합부재에 의해 커버(111)에 결합될 수도 있다.
- [0024] 한편, 와이퍼(113)와 커버(111)는 투명한 재질로 구비된다. 이는 복강경의 빛이 반사되어 시야를 방해하는 것을 방지하기 위함이다.
- [0025] 공기팽창유닛(115)은 커버(111)와 와이퍼(113) 사이에 배치되고 체적의 팽창여부에 따라 와이퍼(113)가 좌우로 이동되도록 한다. 공기팽창유닛(115)은 공기공급관(125)과 연결되어 공기의 공급여부에 따라 체적이 팽창 또는 압축되도록 구비된다. 공기팽창유닛(115)의 일례는 풍선일 수 있다.
- [0026] 공기팽창유닛(115)은 절개선(112) 사이에 배치되어 공기가 공급되면 체적이 팽창되면서 와이퍼(113)를 가압한다. 이에 의해 와이퍼(113)는 도5에 도시된 바와 같이 커버(111)와 접촉하는 접촉위치에서 탄성적으로 변형되며 도6에 도시된 바와 같이 커버(111)로부터 이격된 이격위치로 이동하게 된다.
- [0027] 한편, 공기팽창유닛(115)은 공기공급관(125)을 통한 공기의 공급이 중단되면 체적이 압축된다. 와이퍼(113)는 공기팽창유닛(115)에 의한 가압력이 사라지므로 커버(111)와 접촉하는 접촉위치로 탄성적으로 복귀한다.
- [0028] 여기서, 공기팽창유닛(115)은 공기공급에 의해 최대한 팽창된 체적이 와이퍼(113)가 렌즈(210)의 중심영역으로 이동하여 최대 길이로 겹쳐질 수 있는 정도로 구비되는 것이 바람직하다.
- [0029] 공급관커버(120)은 복강경 본체(220)에 결합되어 식염수공급관(123)과 공기공급관(125)을 헤드부(110)로 안내하고, 이들의 위치를 지지한다. 공급관커버(120)은 중공의 관형상으로 구비되어 내부에 식염수공급관(123)과 공기공급관(125)을 수용한다.
- [0030] 공급관커버(120)의 외측에는 복강경 본체(220)와 결합되는 결합고리(121)가 일정간격으로 복수개가 구비된다. 결합고리(121)는 탄성적으로 내경이 벌어지도록 구비되어 사용자의 가압에 의해 내부에 복강경 본체(220)를 수용한다.
- [0031] 식염수공급관(123)은 식염수주머니(150)와 식염수공급노즐(123a)을 연결한다. 식염수공급관(123)은 단부영역이 좌우로 분기되어 한 쌍의 노즐수용홈(111a)에 배치된다. 식염수공급관(123)의 단부에는 식염수공급노즐(123a)이 구비되어 렌즈(210) 표면으로 식염수를 공급한다. 식염수공급노즐(123a)은 노즐수용홈(111a)에 수용된 상태로 렌즈(210) 표면으로 식염수를 공급한다.
- [0032] 식염수공급노즐(123a)이 렌즈(210) 표면으로 식염수를 공급하는 것에 의해 와이퍼(113)는 렌즈(210) 표면과의 마찰력이 줄어들게 된다. 따라서 와이퍼(113)는 공기팽창유닛(115)에 체적변화에 의해 원활하게 좌우로 이동할 수 있다. 또한, 식염수에 의해 렌즈(210) 표면에 부착된 이물질이 보다 깨끗하게 세정될 수 있다.
- [0033] 도4a와 도4b는 본 발명에 따른 복강경 렌즈 세정장치(100)의 하우징(130)의 구성과 동작과정을 개략적으로 도시한 개략도이다.
- [0034] 하우징(130)은 공급관커버(120)의 단부에 구비되며 전후 이동가능하게 구비된 트리거부재(133)를 포함한다. 사용자는 트리거부재(133)를 가압하여 식염수와 공기의 공급여부를 조절한다. 하우징(130)은 플라스틱과 같은 경질의 재질로 구비된다. 트리거부재(133)는 하우징(130)의 트리거지지부재(134)에 외력에 의해 전후 이동가능하게 구비된다.
- [0035] 하우징(130) 내부에는 공기주머니(140)와 식염수주머니(150)가 수용된다. 공기주머니(140)는 고무 또는 실리콘과 같이 탄성적으로 변형가능한 재질로 구비되며, 트리거부재(133)의 가압에 의해 압축되거나 복귀된다.
- [0036] 공기주머니(140)는 트리거부재(133)의 가압시 압축되며 공기를 공기공급관(125)으로 공급한다.
- [0037] 하우징(130)의 상부영역에는 식염수 주머니가 가압되었을 때 하우징(130)으로 공기를 공급하고, 식염수가 부족할 경우 식염수를 보충할 수 있는 제1체크밸브(131)가 구비된다.
- [0038] 식염수주머니(150)는 하우징(130) 내부에 구비되며 식염수를 저장한다. 식염수주머니(150)는 고무 또는 실리콘과 같이 탄성적으로 변형가능한 재질로 구비되며, 트리거부재(133)의 가압에 의해 압축되거나 복귀된다. 식염수주머니(150)는 트리거부재(133)의 가압시 압축되며 식염수를 식염수공급관(123)으로 공급한다.
- [0039] 식염수주머니(150)는 제2연결관(151)에 의해 식염수공급관(123)과 연결된다. 제2연결관(151)과 식염수주머니(150) 사이에는 제2체크밸브(153)가 구비되고 또한, 식염수주머니(150)의 표면에는 제3체크밸브(154)가 구비되어, 각각 역류를 방지하면서, 식염수주머니(150)에 가압을 할 경우 식염수를 식염수주머니(150)에서 식염수공급



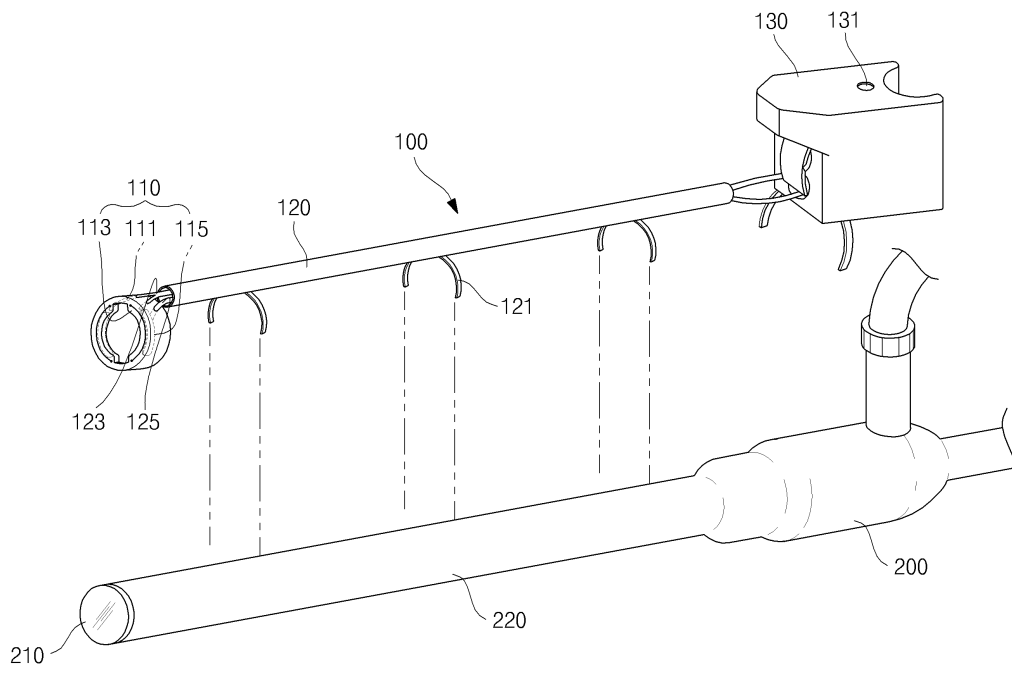
- |                |              |          |
|----------------|--------------|----------|
| 112 : 절개선      | 113 : 와이퍼    |          |
| 115 : 공기팽창유닛   | 120 : 공급관커버  |          |
| 121 : 결합고리     | 123 : 식염수공급관 |          |
| 123a : 식염수공급노즐 | 125 : 공기공급관  |          |
| 130 : 하우징      | 131 : 제1체크밸브 |          |
| 133 : 트리거부재    | 140 : 공기주머니  |          |
| 141 : 제1연결관    | 150 : 식염수주머니 |          |
| 151 : 제2연결관    | 153 : 제2체크밸브 |          |
| 154 : 제3체크밸브   | 200 : 복강경    | 210 : 렌즈 |
| 220 : 복강경 본체   |              |          |

**도면**

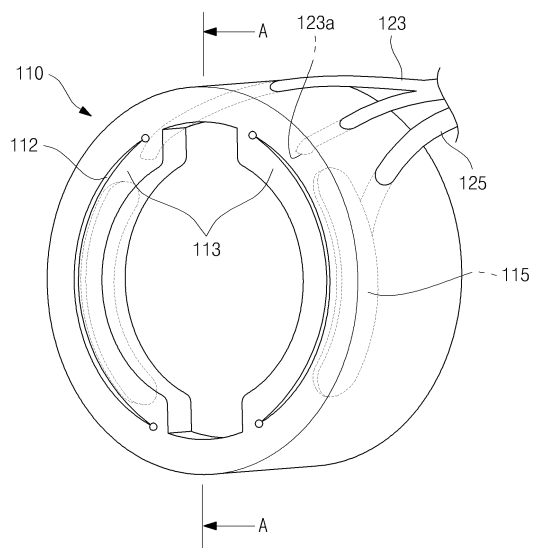
**도면1**



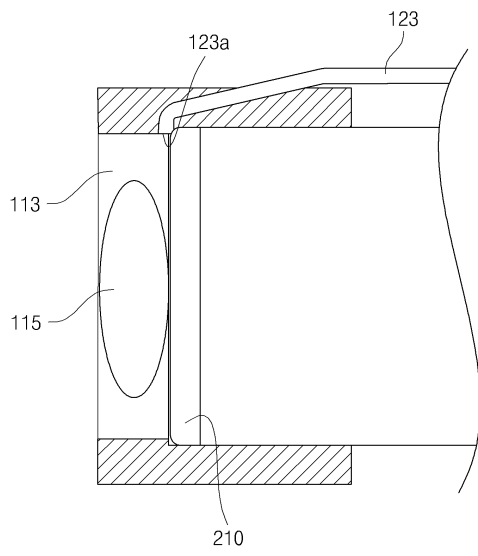
도면2



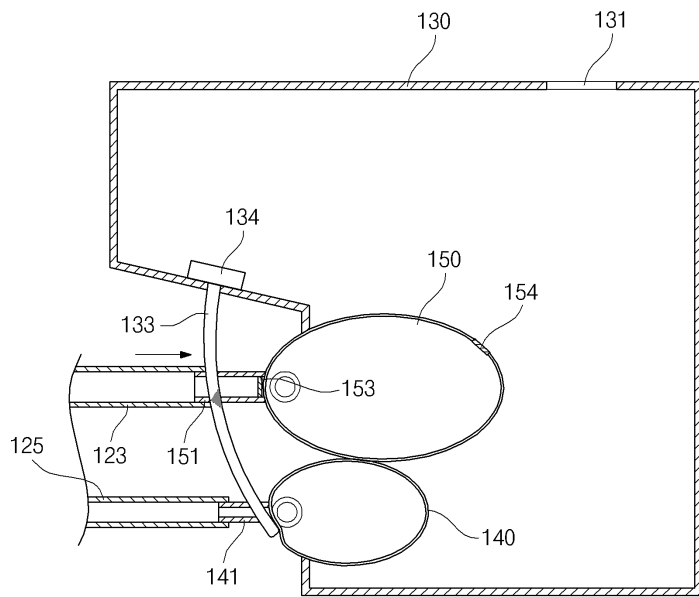
도면3a



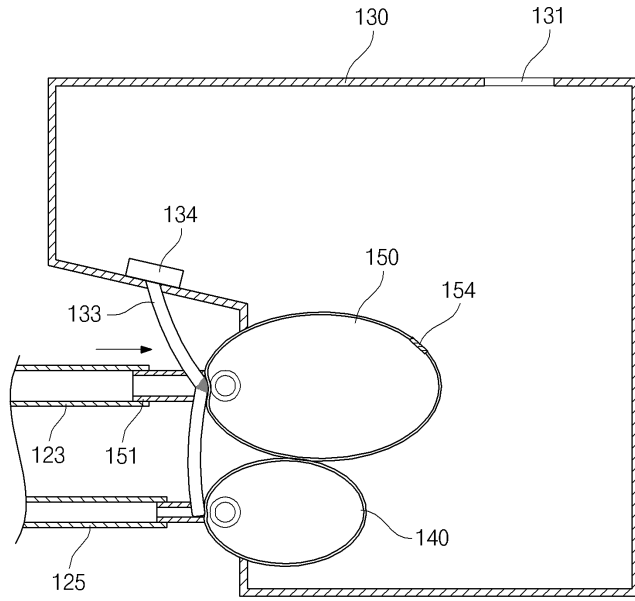
도면3b



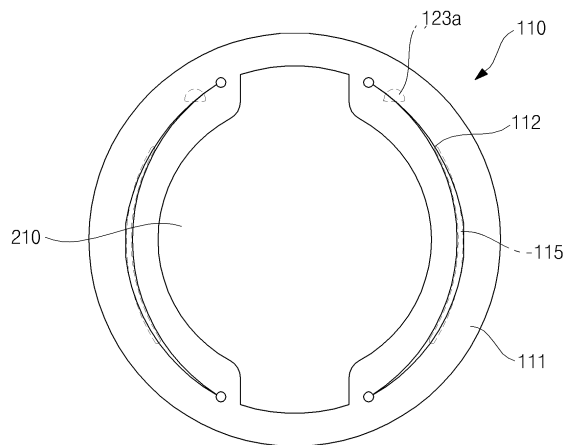
도면4a



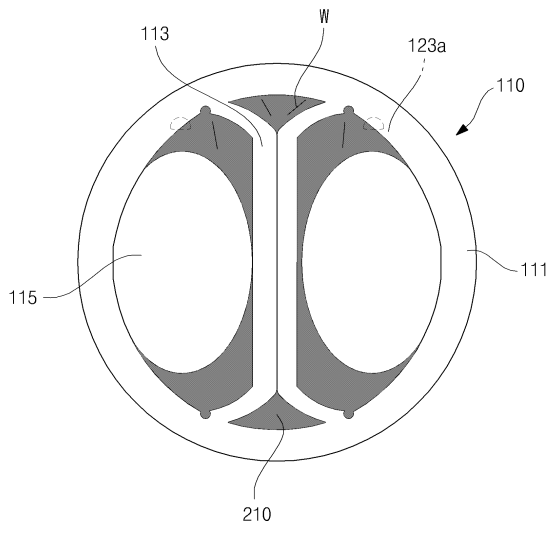
도면4b



도면5



도면6



专利名称(译)	本发明涉及一种腹腔镜镜片清洁装置		
公开(公告)号	<a href="#">KR101127154B1</a>	公开(公告)日	2012-03-20
申请号	KR1020100049830	申请日	2010-05-27
[标]申请(专利权)人(译)	郑庆镇 Jeonggyeongjin		
申请(专利权)人(译)	Jeonggyeongjin		
当前申请(专利权)人(译)	Jeonggyeongjin		
[标]发明人	CHUNG KYUNG JIN		
发明人	CHUNG KYUNG JIN		
IPC分类号	A61B A61B1/12 A61B1/313		
其他公开文献	KR1020110130268A		
外部链接	<a href="#">Espacenet</a>		

摘要(译)

目的：提供一种用于腹腔镜清洁原位镜片的装置，通过将头部与镜片直接连接并在擦拭器接触表面时左右移动，立即消除镜片表面上的污染物。镜片。组成：盖子（111）与腹腔镜镜片的外周相结合。擦拭器（113）在结合位置和分离位置之间移动的同时清洁腹腔镜镜片的表面。在盖子和擦拭器之间包括空气膨胀单元（115）。空气膨胀单元使擦拭器在装订位置和分离位置之间移动，并根据空气的供应而被压缩或膨胀。空气供应管将空气从气袋供应到空气膨胀单元。

