



**(19) 대한민국특허청(KR)**  
**(12) 등록특허공보(B1)**

(45) 공고일자 2012년02월09일  
(11) 등록번호 10-1108927  
(24) 등록일자 2012년01월17일

(51) Int. Cl.  
A61B 17/00 (2006.01) A61B 17/94 (2006.01)  
A61B 19/00 (2006.01)  
(21) 출원번호 10-2009-0025067  
(22) 출원일자 2009년03월24일  
심사청구일자 2009년03월24일  
(65) 공개번호 10-2010-0106834  
(43) 공개일자 2010년10월04일  
(56) 선행기술조사문헌  
US20020120188 A1  
W02008002830 A2  
US20020168618 A1  
JP2007136133 A

(73) 특허권자  
주식회사 이턴  
경기도 성남시 분당구 수내로46번길 4, 7층 (수내동, 경동빌딩)  
(72) 발명자  
이민규  
경기도 용인시 기흥구 보정동 현대아이파크1차아파트 208-306  
최승욱  
경기도 성남시 분당구 구미동 275 베스티아2 102동 202호  
홍성관  
서울특별시 관악구 봉천동 196-68 103호  
(74) 대리인  
안태현

전체 청구항 수 : 총 48 항

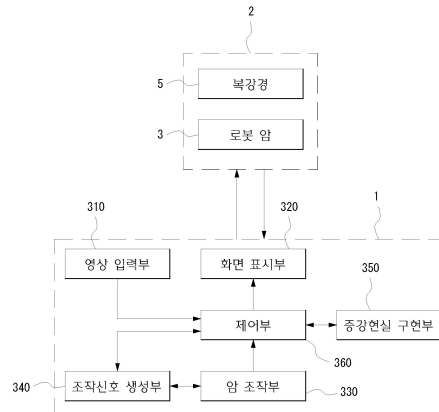
심사관 : 김의태

**(54) 증강현실을 이용한 수술 로봇 시스템 및 그 제어 방법**

**(57) 요약**

증강현실을 이용한 수술 로봇 시스템 및 그 제어 방법이 개시된다. 로봇 암을 포함하는 슬레이브 로봇을 제어하는 마스터 로봇에 장착되는 인터페이스로서, 수술용 내시경으로부터 제공되는 영상 신호에 상응하는 내시경 영상을 디스플레이하는 화면 표시부와, 로봇 암을 각각 제어하기 위해 구비되는 하나 이상의 암 조작부와, 화면 표시부를 통해 가상 수술도구가 디스플레이되도록 하기 위해 암 조작부를 이용한 사용자 조작에 따른 가상 수술도구 정보를 생성하는 증강현실 구현부를 포함하는 수술용 로봇의 마스터 인터페이스는 증강현실을 이용하여 실제 수술도구와 가상 수술도구를 함께 표시함으로써 수술자의 원활한 수술을 가능하도록 한다.

**대표도 - 도3**



## 특허청구의 범위

### 청구항 1

삭제

### 청구항 2

삭제

### 청구항 3

로봇 암을 포함하는 슬레이브(slave) 로봇을 제어하는 마스터(master) 로봇에 장착되는 인터페이스(interface)로서,

수술용 내시경으로부터 제공되는 영상 신호에 상응하는 내시경 영상을 디스플레이하는 화면 표시부;

상기 로봇 암을 각각 제어하기 위해 구비되는 하나 이상의 암 조작부;

상기 화면 표시부를 통해 가상 수술도구가 디스플레이되도록 하기 위해 상기 암 조작부를 이용한 사용자 조작에 따른 가상 수술도구 정보를 생성하는 증강현실 구현부; 및

상기 로봇 암의 제어를 위한 상기 사용자 조작에 따른 조작신호를 생성하여 상기 슬레이브 로봇으로 전송하는 조작신호 생성부를 포함하는 수술용 로봇의 마스터 인터페이스.

### 청구항 4

로봇 암을 포함하는 슬레이브(slave) 로봇을 제어하는 마스터(master) 로봇에 장착되는 인터페이스(interface)로서,

수술용 내시경으로부터 제공되는 영상 신호에 상응하는 내시경 영상을 디스플레이하는 화면 표시부;

상기 로봇 암을 각각 제어하기 위해 구비되는 하나 이상의 암 조작부;

상기 화면 표시부를 통해 가상 수술도구가 디스플레이되도록 하기 위해 상기 암 조작부를 이용한 사용자 조작에 따른 가상 수술도구 정보를 생성하는 증강현실 구현부;

상기 마스터 로봇의 구동모드를 지정하기 위한 구동모드 선택부; 및

상기 구동모드 선택부를 통해 선택된 구동모드에 상응하여 상기 화면 표시부를 통해 상기 내시경 영상 및 상기 가상 수술도구 중 하나 이상이 디스플레이되도록 제어하는 제어부를 포함하는 수술용 로봇의 마스터 인터페이스.

### 청구항 5

제4항에 있어서,

상기 제어부는 상기 선택된 구동모드에 상응하는 모드 표시자가 상기 화면 표시부를 통해 디스플레이되도록 제어하는 것을 특징으로 하는 수술용 로봇의 마스터 인터페이스.

### 청구항 6

제5항에 있어서,

상기 모드 표시자는 텍스트 메시지, 테두리 색상, 아이콘, 배경 색상 등 중 하나 이상으로 미리 지정되는 것을 특징으로 하는 수술용 로봇의 마스터 인터페이스.

### 청구항 7

로봇 암을 포함하는 슬레이브(slave) 로봇을 제어하는 마스터(master) 로봇에 장착되는 인터페이스(interface)

로서,

수술용 내시경으로부터 제공되는 영상 신호에 상응하는 내시경 영상을 디스플레이하는 화면 표시부;

상기 로봇 암을 각각 제어하기 위해 구비되는 하나 이상의 암 조작부; 및

상기 화면 표시부를 통해 가상 수술도구가 디스플레이되도록 하기 위해 상기 암 조작부를 이용한 사용자 조작에 따른 가상 수술도구 정보를 생성하는 증강현실 구현부를 포함하되,

상기 슬레이브 로봇은 생체 정보 측정 유닛을 더 포함하고,

상기 생체 정보 측정 유닛에 의해 측정된 생체 정보는 상기 화면 표시부를 통해 디스플레이되는 것을 특징으로 하는 수술용 로봇의 마스터 인터페이스.

### 청구항 8

로봇 암을 포함하는 슬레이브(slave) 로봇을 제어하는 마스터(master) 로봇에 장착되는 인터페이스(interface)로서,

수술용 내시경으로부터 제공되는 영상 신호에 상응하는 내시경 영상을 디스플레이하는 화면 표시부;

상기 로봇 암을 각각 제어하기 위해 구비되는 하나 이상의 암 조작부; 및

상기 화면 표시부를 통해 가상 수술도구가 디스플레이되도록 하기 위해 상기 암 조작부를 이용한 사용자 조작에 따른 가상 수술도구 정보를 생성하는 증강현실 구현부를 포함하되,

상기 증강현실 구현부는,

상기 내시경 영상 및 하나 이상의 로봇 암에 결합된 실제 수술도구의 위치 좌표정보 중 하나 이상을 이용하여 특성값을 연산하는 특성값 연산부; 및

상기 암 조작부를 이용한 사용자 조작에 따른 가상 수술도구 정보를 생성하는 가상 수술도구 생성부를 포함하는 것을 특징으로 하는 수술용 로봇의 마스터 인터페이스.

### 청구항 9

제8항에 있어서,

상기 특성값 연산부에 의해 연산되는 상기 특성값은 상기 수술용 내시경의 화각(FOV), 확대율, 관점(viewpoint), 보는 깊이, 상기 실제 수술도구의 종류, 방향, 깊이, 꺾인 각도 중 하나 이상을 포함하는 것을 특징으로 하는 수술용 로봇의 마스터 인터페이스.

### 청구항 10

제8항에 있어서,

상기 증강현실 구현부는,

테스트 신호를 상기 슬레이브 로봇으로 전송하고, 상기 슬레이브 로봇으로부터 상기 테스트 신호에 따른 응답 신호를 수신하는 테스트 신호 처리부; 및

상기 테스트 신호의 전송 시각 및 상기 응답 신호의 수신 시각을 이용하여 상기 마스터 로봇과 상기 슬레이브 로봇간의 네트워크 통신 속도 및 네트워크 통신상의 지연시간 중 하나 이상에 대한 지연값을 산출하는 지연시간 산출부를 더 포함하는 것을 특징으로 하는 수술용 로봇의 마스터 인터페이스.

### 청구항 11

제10항에 있어서,

상기 화면 표시부를 통해 상기 내시경 영상 및 상기 가상 수술도구 중 하나 이상이 디스플레이되도록 제어하는

제어부를 더 포함하되,

상기 제어부는 상기 지연값이 미리 설정된 지연 임계값 이하인 경우에는 상기 내시경 영상만이 상기 화면 표시부를 통해 디스플레이되도록 제어하는 것을 특징으로 하는 수술용 로봇의 마스터 인터페이스.

#### 청구항 12

제8항에 있어서,

상기 증강현실 구현부는,

상기 화면 표시부를 통해 디스플레이되는 실제 수술도구와 가상 수술도구의 위치 좌표를 이용하여 각 수술도구 간의 간격값을 연산하는 간격 연산부를 더 포함하는 수술용 로봇의 마스터 인터페이스.

#### 청구항 13

제12항에 있어서,

상기 가상 수술도구 생성부는 상기 간격 연산부에 의해 연산된 상기 간격값이 미리 설정된 간격 임계값 이하인 경우 상기 가상 수술도구가 상기 화면 표시부를 통해 표시되지 않도록 처리하는 것을 특징으로 하는 수술용 로봇의 마스터 인터페이스.

#### 청구항 14

제12항에 있어서,

상기 가상 수술도구 생성부는 상기 간격 연산부에 의해 연산된 상기 간격값에 비례하여 상기 가상 수술도구에 대한 반투명도 조절, 색상 변경 및 외곽선 두께 변경 중 하나 이상에 대한 처리를 수행하는 것을 특징으로 하는 수술용 로봇의 마스터 인터페이스.

#### 청구항 15

제8항에 있어서,

상기 증강현실 구현부는,

상기 화면 표시부를 통해 디스플레이되는 내시경 영상에 대한 이미지 처리를 통해 특정 정보를 추출하는 영상 해석부를 더 포함하는 수술용 로봇의 마스터 인터페이스.

#### 청구항 16

제15항에 있어서,

상기 특정 정보는 상기 내시경 영상의 픽셀별 색상값, 실제 수술도구의 위치좌표 및 조작 형상 중 하나 이상인 것을 특징으로 하는 수술용 로봇의 마스터 인터페이스.

#### 청구항 17

제16항에 있어서,

상기 영상 해석부는 상기 내시경 영상 내에 미리 설정된 색상값 범위에 포함되는 색상값을 가지는 픽셀의 면적 또는 수량이 임계값을 초과하는 경우 경고 요청을 출력하되,

상기 경고 요청에 따라 상기 화면 표시부를 통한 경고 메시지 디스플레이, 스피커부를 통한 경고 음향 출력 및 가상 수술도구에 대한 디스플레이 중지 중 하나 이상이 수행되는 것을 특징으로 하는 수술용 로봇의 마스터 인터페이스.

**청구항 18**

제8항에 있어서,

상기 특성값 연산부에 의해 연산된 특성값에 포함된 상기 실제 수술도구의 위치 좌표정보 및 상기 가상 수술도구 생성부에 의해 생성된 가상 수술도구 정보에 포함된 상기 가상 수술도구의 위치 좌표정보를 이용하여 상기 마스터 로봇과 상기 슬레이브 로봇간의 네트워크 통신 상태를 검증하는 네트워크 검증부를 더 포함하는 수술용 로봇의 마스터 인터페이스.

**청구항 19**

제15항에 있어서,

상기 영상 해석부에 의해 추출된 특징 정보에 포함된 상기 실제 수술도구 및 가상 수술도구의 각 위치 좌표정보를 이용하여 상기 마스터 로봇과 상기 슬레이브 로봇간의 네트워크 통신 상태를 검증하는 네트워크 검증부를 더 포함하는 수술용 로봇의 마스터 인터페이스.

**청구항 20**

제18항 또는 제19항 중 어느 한 항에 있어서,

상기 네트워크 검증부는 네트워크 통신 상태의 검증을 위해 각 수술도구의 이동궤적 및 조작형태 중 하나 이상을 더 이용하는 것을 특징으로 하는 수술용 로봇의 마스터 인터페이스.

**청구항 21**

제18항 또는 제19항 중 어느 한 항에 있어서,

상기 네트워크 검증부는 상기 가상 수술도구의 위치 좌표정보가 앞서 저장된 상기 실제 수술도구의 위치 좌표정보와 오차범위 내에서 일치하는지 여부의 판단으로서 네트워크 통신 상태를 검증하는 것을 특징으로 하는 수술용 로봇의 마스터 인터페이스.

**청구항 22**

제18항 또는 제19항에 있어서,

상기 네트워크 검증부는 상기 실제 수술도구의 위치 좌표정보와 상기 가상 수술도구의 위치 좌표정보가 오차범위 내에서 일치하지 않는 경우 경고 요청을 출력하되,

상기 경고 요청에 따라 상기 화면 표시부를 통한 경고 메시지 디스플레이, 스피커부를 통한 경고 음향 출력 및 가상 수술도구에 대한 디스플레이 중지 중 하나 이상이 수행되는 것을 특징으로 하는 수술용 로봇의 마스터 인터페이스.

**청구항 23**

제8항에 있어서,

상기 증강현실 구현부는,

상기 화면 표시부를 통해 디스플레이되는 내시경 영상에 대한 이미지 처리를 통해 수술부위 또는 상기 내시경 영상을 통해 디스플레이되는 장기(臟器)의 영역 좌표정보를 포함하는 특징 정보를 추출하는 영상 해석부; 및  
 상기 가상 수술도구 정보 및 상기 영역 좌표정보를 이용하여 상기 가상 수술도구가 상기 영역 좌표정보와 중첩이 발생되어 뒤쪽에 위치하는 여부를 판단하고, 중첩이 발생하는 경우 가상 수술도구의 형상 중 중첩이 발생된 영역을 은폐 처리하는 중첩 처리부를 더 포함하는 수술용 로봇의 마스터 인터페이스.

**청구항 24**

제8항에 있어서,

상기 증강현실 구현부는,

상기 화면 표시부를 통해 디스플레이되는 내시경 영상에 대한 이미지 처리를 통해 수술부위 또는 상기 내시경 영상을 통해 디스플레이되는 장기(臟器)의 영역 좌표정보를 포함하는 특징 정보를 추출하는 영상 해석부; 및  
 상기 가상 수술도구 정보 및 상기 영역 좌표정보를 이용하여 상기 가상 수술도구가 상기 영역 좌표정보와 접촉이 발생되었는지 여부를 판단하고, 접촉이 발생하는 경우 접촉 경고 처리를 수행하는 접촉 인식부를 더 포함하는 수술용 로봇의 마스터 인터페이스.

**청구항 25**

제24항에 있어서,

상기 접촉 경고 처리는 포스 피드백(force feedback) 처리, 압 조작부의 조작 제한, 상기 화면 표시부를 통한 경고 메시지 디스플레이 및 스피커부를 통한 경고 음향 출력 중 하나 이상인 것을 특징으로 하는 수술용 로봇의 마스터 인터페이스.

**청구항 26**

로봇 암을 포함하는 슬레이브(slave) 로봇을 제어하는 마스터(master) 로봇에 장착되는 인터페이스(interface)로서,

수술용 내시경으로부터 제공되는 영상 신호에 상응하는 내시경 영상을 디스플레이하는 화면 표시부;

상기 로봇 암을 각각 제어하기 위해 구비되는 하나 이상의 압 조작부;

상기 화면 표시부를 통해 가상 수술도구가 디스플레이되도록 하기 위해 상기 압 조작부를 이용한 사용자 조작에 따른 가상 수술도구 정보를 생성하는 증강현실 구현부;

엑스-레이(X-Ray) 영상, 컴퓨터단층촬영(CT) 영상 및 자기공명영상촬영(MRI) 영상 중 하나 이상인 참조 영상을 저장하는 저장부; 및

상기 화면 표시부를 통해 디스플레이되는 내시경 영상에 대한 이미지 처리를 통해 수술부위 또는 상기 내시경 영상을 통해 디스플레이되는 장기(臟器)를 인식하는 영상 해석부를 포함하되,

상기 영상 해석부에 의해 인식된 장기의 명칭에 상응하여 상기 참조 영상이 상기 내시경 영상이 표시되는 표시 화면과 독립된 표시 화면을 통해 디스플레이되는 것을 특징으로 하는 수술용 로봇의 마스터 인터페이스.

**청구항 27**

제8항에 있어서,

엑스-레이(X-Ray) 영상, 컴퓨터단층촬영(CT) 영상 및 자기공명영상촬영(MRI) 영상 중 하나 이상인 참조 영상을 저장하는 저장부를 더 포함하되,

상기 특성값 연산부에 의해 연산된 상기 실제 수술도구의 위치 좌표정보에 상응하여 상기 참조 영상이 상기 내시경 영상이 표시되는 표시 화면에 함께 표시되거나 상기 표시 화면과 독립된 표시 화면을 통해 디스플레이되는 것을 특징으로 하는 수술용 로봇의 마스터 인터페이스.

**청구항 28**

제26항 또는 제27항 중 어느 한 항에 있어서,

상기 참조 영상은 MPR(Multi Planner Reformat)을 이용한 3차원 영상으로 디스플레이되는 것을 특징으로 하는 수술용 로봇의 마스터 인터페이스.

**청구항 29**

삭제

**청구항 30**

삭제

**청구항 31**

삭제

**청구항 32**

삭제

**청구항 33**

삭제

**청구항 34**

삭제

**청구항 35**

삭제

**청구항 36**

로봇 암을 포함하는 슬레이브 로봇을 제어하는 마스터 로봇에서 수행되는 수술 로봇 시스템의 제어 방법으로서,

수술용 내시경으로부터 입력되는 영상 신호에 상응하는 내시경 영상을 디스플레이하는 단계;

암 조작부의 조작에 따른 가상 수술도구 정보를 생성하는 단계;

상기 가상 수술도구 정보에 상응하는 가상 수술도구가 상기 내시경 영상과 함께 디스플레이되도록 하는 단계;

상기 마스터 로봇의 구동모드를 지정하기 위한 구동모드 선택 명령을 입력받는 단계; 및

상기 구동모드 선택 명령에 따라 화면 표시부를 통해 상기 내시경 영상 및 상기 가상 수술도구 중 하나 이상이 디스플레이되도록 제어하는 단계를 포함하는 수술 로봇 시스템의 제어 방법.

**청구항 37**

제36항에 있어서,

상기 구동모드 선택 명령의 의해 지정된 구동모드에 상응하는 모드 표시자가 상기 화면 표시부를 통해 디스플레이되도록 제어하는 단계를 더 포함하는 수술 로봇 시스템의 제어 방법.

**청구항 38**

제37항에 있어서,

상기 모드 표시자는 텍스트 메시지, 테두리 색상, 아이콘, 배경 색상 등 중 하나 이상으로 미리 지정되는 것을 특징으로 하는 수술 로봇 시스템의 제어 방법.

**청구항 39**

로봇 암을 포함하는 슬레이브 로봇을 제어하는 마스터 로봇에서 수행되는 수술 로봇 시스템의 제어 방법으로서, 수술용 내시경으로부터 입력되는 영상 신호에 상응하는 내시경 영상을 디스플레이하는 단계;

암 조작부의 조작에 따른 가상 수술도구 정보를 생성하는 단계;

상기 가상 수술도구 정보에 상응하는 가상 수술도구가 상기 내시경 영상과 함께 디스플레이되도록 하는 단계;

상기 슬레이브 로봇으로부터 측정된 생체 정보를 수신하는 단계; 및

상기 생체 정보를 상기 내시경 영상이 디스플레이되는 표시 영역과 독립된 표시 영역에 디스플레이하는 단계를 포함하는 수술 로봇 시스템의 제어 방법.

**청구항 40**

로봇 암을 포함하는 슬레이브 로봇을 제어하는 마스터 로봇에서 수행되는 수술 로봇 시스템의 제어 방법으로서, 수술용 내시경으로부터 입력되는 영상 신호에 상응하는 내시경 영상을 디스플레이하는 단계;

암 조작부의 조작에 따른 가상 수술도구 정보를 생성하는 단계;

상기 가상 수술도구 정보에 상응하는 가상 수술도구가 상기 내시경 영상과 함께 디스플레이되도록 하는 단계; 및

상기 내시경 영상 및 상기 로봇 암에 결합된 실제 수술도구의 위치 좌표정보 중 하나 이상을 이용하여 특성값을 연산하는 단계를 포함하되,

상기 특성값은 상기 수술용 내시경의 화각(FOV), 확대율, 관점(viewpoint), 보는 깊이, 상기 실제 수술도구의 종류, 방향, 깊이, 꺾인 각도 중 하나 이상을 포함하는 것을 특징으로 하는 수술 로봇 시스템의 제어 방법.

**청구항 41**

로봇 암을 포함하는 슬레이브 로봇을 제어하는 마스터 로봇에서 수행되는 수술 로봇 시스템의 제어 방법으로서, 테스트 신호를 상기 슬레이브 로봇으로 전송하는 단계;

상기 슬레이브 로봇으로부터 상기 테스트 신호에 따른 응답 신호를 수신하는 단계;

상기 테스트 신호의 전송 시각 및 상기 응답 신호의 수신 시각을 이용하여 상기 마스터 로봇과 상기 슬레이브 로봇간의 네트워크 통신 속도 및 네트워크 통신상의 지연시간 중 하나 이상에 대한 지연값을 산출하는 단계;

수술용 내시경으로부터 입력되는 영상 신호에 상응하는 내시경 영상을 디스플레이하는 단계;

암 조작부의 조작에 따른 가상 수술도구 정보를 생성하는 단계; 및

상기 가상 수술도구 정보에 상응하는 가상 수술도구가 상기 내시경 영상과 함께 디스플레이되도록 하는 단계를 포함하는 수술 로봇 시스템의 제어 방법.

**청구항 42**

제41항에 있어서,

상기 지연값이 미리 설정된 지연 임계값 이하인지 여부를 판단하는 단계를 더 포함하되,

상기 가상 수술도구가 상기 내시경 영상과 함께 디스플레이되도록 하는 단계는, 상기 지연값이 상기 지연 임계값을 초과하는 경우에 수행되는 것을 특징으로 하는 수술 로봇 시스템의 제어 방법.

**청구항 43**

로봇 암을 포함하는 슬레이브 로봇을 제어하는 마스터 로봇에서 수행되는 수술 로봇 시스템의 제어 방법으로서, 수술용 내시경으로부터 입력되는 영상 신호에 상응하는 내시경 영상을 디스플레이하는 단계;

암 조작부의 조작에 따른 가상 수술도구 정보를 생성하는 단계;

실제 수술도구가 포함되어 디스플레이되는 상기 내시경 영상 및 디스플레이되는 가상 수술도구의 위치 좌표를 연산하는 단계;

각 수술도구의 위치 좌표를 이용하여 각 수술도구간의 간격값을 연산하는 단계; 및

상기 가상 수술도구 정보에 상응하는 가상 수술도구가 상기 내시경 영상과 함께 디스플레이되도록 하는 단계를 포함하는 수술 로봇 시스템의 제어 방법.

**청구항 44**

제43항에 있어서,

상기 간격값이 미리 설정된 간격 임계값 이하인지 여부를 판단하는 단계를 더 포함하되,

상기 가상 수술도구가 상기 내시경 영상과 함께 디스플레이되도록 하는 단계는, 상기 간격값이 상기 간격 임계값 이하인 경우에만 수행되는 것을 특징으로 하는 수술 로봇 시스템의 제어 방법.

**청구항 45**

제43항에 있어서,

상기 간격값이 미리 설정된 간격 임계값을 초과하는지 여부를 판단하는 단계를 더 포함하되,

상기 간격값이 상기 간격 임계값을 초과하는 경우, 반투명도 조절, 색상 변경 및 외곽선 두께 변경 중 하나 이상이 처리된 상기 가상 수술도구가 상기 내시경 영상과 함께 디스플레이되도록 처리하는 단계가 수행되는 것을 특징으로 하는 수술 로봇 시스템의 제어 방법.

**청구항 46**

제43항에 있어서,

각 수술도구의 위치 좌표가 미리 설정된 오차 범위 내에서 일치하는지 여부를 판단하는 단계; 및

상기 판단의 결과에 의해 상기 마스터 로봇과 상기 슬레이브 로봇간의 통신 상태를 검증하는 단계를 더 포함하는 것을 특징으로 하는 수술 로봇 시스템의 제어 방법.

**청구항 47**

제46항에 있어서,

상기 판단하는 단계에서, 가상 수술도구에 대한 현재의 위치 좌표와 실제 수술도구에 대한 이전의 위치 좌표가 오차 범위 내에서 일치하는지 여부가 판단되는 것을 특징으로 하는 수술 로봇 시스템의 제어 방법.

**청구항 48**

제46항에 있어서,

상기 판단하는 단계에서, 각 수술도구의 이동 궤적 및 조작형태 중 하나 이상이 오차 범위 내에서 일치하는지 여부가 더 판단되는 것을 특징으로 하는 수술 로봇 시스템의 제어 방법.

**청구항 49**

로봇 암을 포함하는 슬레이브 로봇을 제어하는 마스터 로봇에서 수행되는 수술 로봇 시스템의 제어 방법으로서,  
 수술용 내시경으로부터 입력되는 영상 신호에 상응하는 내시경 영상을 디스플레이하는 단계;  
 암 조작부의 조작에 따른 가상 수술도구 정보를 생성하는 단계;  
 상기 가상 수술도구 정보에 상응하는 가상 수술도구가 상기 내시경 영상과 함께 디스플레이되도록 하는 단계;  
 상기 디스플레이되는 내시경 영상에서 픽셀별 색상값을 포함하는 특징 정보를 추출하는 단계;  
 상기 내시경 영상 내에 미리 설정된 색상값 범위에 포함되는 색상값을 가지는 픽셀의 면적 또는 수량이 임계값을 초과하는지 여부를 판단하는 단계; 및  
 초과하는 경우 경고 정보를 출력하는 단계를 포함하는 수술 로봇 시스템의 제어 방법.

**청구항 50**

제49항에 있어서,  
 상기 경고 요청에 따라 경고 메시지 디스플레이, 경고 음향 출력 및 가상 수술도구에 대한 디스플레이 중지 중 하나 이상이 수행되는 것을 특징으로 하는 수술 로봇 시스템의 제어 방법.

**청구항 51**

로봇 암을 포함하는 슬레이브 로봇을 제어하는 마스터 로봇에서 수행되는 수술 로봇 시스템의 제어 방법으로서,  
 수술용 내시경으로부터 입력되는 영상 신호에 상응하는 내시경 영상을 디스플레이하는 단계;  
 암 조작부의 조작에 따른 가상 수술도구 정보를 생성하는 단계; 및  
 상기 가상 수술도구 정보에 상응하는 가상 수술도구가 상기 내시경 영상과 함께 디스플레이되도록 하는 단계를 포함하되,  
 상기 가상 수술도구가 상기 내시경 영상과 함께 디스플레이되도록 하는 단계는,  
 상기 내시경 영상에 대한 이미지 처리를 통해, 수술부위 또는 상기 내시경 영상을 통해 디스플레이되는 장기(臟器)의 영역 좌표정보를 추출하는 단계;  
 상기 가상 수술도구 정보 및 상기 영역 좌표정보를 이용하여 상기 가상 수술도구가 상기 영역 좌표정보와 중첩이 발생되어 뒤쪽에 위치하는 여부를 판단하는 단계; 및  
 중첩이 발생하는 경우 가상 수술도구의 형상 중 중첩이 발생된 영역을 은폐 처리하는 단계를 포함하는 것을 특징으로 하는 수술 로봇 시스템의 제어 방법.

**청구항 52**

로봇 암을 포함하는 슬레이브 로봇을 제어하는 마스터 로봇에서 수행되는 수술 로봇 시스템의 제어 방법으로서,  
 수술용 내시경으로부터 입력되는 영상 신호에 상응하는 내시경 영상을 디스플레이하는 단계;  
 암 조작부의 조작에 따른 가상 수술도구 정보를 생성하는 단계;  
 상기 가상 수술도구 정보에 상응하는 가상 수술도구가 상기 내시경 영상과 함께 디스플레이되도록 하는 단계;  
 상기 내시경 영상에 대한 이미지 처리를 통해, 수술부위 또는 상기 내시경 영상을 통해 디스플레이되는 장기(臟器)의 영역 좌표정보를 추출하는 단계;  
 상기 가상 수술도구 정보 및 상기 영역 좌표정보를 이용하여 상기 가상 수술도구가 상기 영역 좌표정보와 겹침이 발생되었는지 여부를 판단하는 단계; 및

접촉이 발생하는 경우 접촉 경고 처리를 수행하는 단계를 포함하는 수술 로봇 시스템의 제어 방법.

**청구항 53**

제52항에 있어서,

상기 접촉 경고 처리는 포스 피드백(force feedback) 처리, 암 조작부의 조작 제한, 경고 메시지 디스플레이 및 경고 음향 출력 중 하나 이상인 것을 특징으로 하는 수술 로봇 시스템의 제어 방법.

**청구항 54**

로봇 암을 포함하는 슬레이브 로봇을 제어하는 마스터 로봇에서 수행되는 수술 로봇 시스템의 제어 방법으로서, 수술용 내시경으로부터 입력되는 영상 신호에 상응하는 내시경 영상을 디스플레이하는 단계;

암 조작부의 조작에 따른 가상 수술도구 정보를 생성하는 단계;

상기 가상 수술도구 정보에 상응하는 가상 수술도구가 상기 내시경 영상과 함께 디스플레이되도록 하는 단계;

상기 내시경 영상에 대한 이미지 처리를 통해, 수술부위 또는 상기 내시경 영상을 통해 디스플레이되는 장기(臟器)를 인식하는 단계; 및

미리 저장된 참조 영상에서 상기 인식된 장기의 명칭에 상응하는 위치의 참조 영상을 추출하여 디스플레이하는 단계를 포함하되,

상기 참조 영상은 엑스-레이(X-Ray) 영상, 컴퓨터단층촬영(CT) 영상 및 자기공명영상촬영(MRI) 영상 중 하나 이상인 것을 특징으로 하는 수술 로봇 시스템의 제어 방법.

**청구항 55**

제40항에 있어서,

미리 저장된 참조 영상에서 상기 실제 수술도구의 위치 좌표에 상응하는 참조 영상을 추출하는 단계; 및

상기 추출된 참조 영상을 추출하여 디스플레이하는 단계를 포함하되,

상기 참조 영상은 엑스-레이(X-Ray) 영상, 컴퓨터단층촬영(CT) 영상 및 자기공명영상촬영(MRI) 영상 중 하나 이상인 것을 특징으로 하는 수술 로봇 시스템의 제어 방법.

**청구항 56**

제54항 또는 제55항 중 어느 한 항에 있어서,

상기 참조 영상은 상기 내시경 영상이 표시되는 표시 화면에 함께 표시되거나 상기 표시 화면과 독립된 표시 화면을 통해 디스플레이되는 것을 특징으로 하는 수술 로봇 시스템의 제어 방법.

**청구항 57**

제54항 또는 제55항 중 어느 한 항에 있어서,

상기 참조 영상은 MPR(Multi Planner Reformat)을 이용한 3차원 영상으로 디스플레이되는 것을 특징으로 하는 수술 로봇 시스템의 제어 방법.

**청구항 58**

삭제

청구항 59

삭제

청구항 60

삭제

청구항 61

삭제

청구항 62

삭제

청구항 63

삭제

청구항 64

삭제

청구항 65

삭제

청구항 66

삭제

청구항 67

삭제

청구항 68

삭제

청구항 69

삭제

청구항 70

삭제

## 명세서

### 발명의 상세한 설명

#### 기술분야

[0001] 본 발명은 수술에 관한 것으로서, 더욱 상세하게는 증강현실을 이용한 수술 로봇 시스템 및 그 제어 방법에 관한 것이다.

#### 배경기술

[0002] 수술 로봇은 외과의사에 의해 시행되던 수술 행위를 대신할 수 있는 기능을 가지는 로봇을 말한다. 이러한 수술 로봇은 사람에 비하여 정확하고 정밀한 동작을 할 수 있으며 원격 수술이 가능하다는 장점을 가진다.

[0003] 현재 전세계적으로 개발되고 있는 수술 로봇은 뼈 수술 로봇, 복강경(復腔鏡) 수술 로봇, 정위 수술 로봇 등이

있다. 여기서 복강경 수술 로봇은 복강경과 소형 수술도구를 이용하여 최소 침습적 수술을 시행하는 로봇이다.

- [0004] 복강경 수술은 배꼽 부위에 1cm 정도의 구멍을 뚫고 배 안을 들여다보는 내시경인 복강경을 집어넣은 후 수술하는 첨단 수술기법으로서 향후 많은 발전이 기대되는 분야이다.
- [0005] 최근의 복강경은 컴퓨터칩이 장착되어 육안으로 보는 것보다도 더 선명하면서도 확대된 영상을 얻을 수 있으며, 또 모니터를 통해 화면을 보면서 특별히 고안된 복강경용 수술 기구들을 사용하면 어떠한 수술도 가능할 정도로 발전되었다.
- [0006] 더욱이 복강경 수술은 그 수술 범위가 개복 수술과 거의 같으면서도, 개복수술에 비해 합병증이 적고, 시술 후 훨씬 빠른 시간 안에 치료를 시작할 수 있으며, 수술 환자의 체력이나 면역기능을 유지시키는 능력이 우수한 이 점이 있다. 이로 인해 미국과 유럽 등지에서는 대장암 치료 등에 있어서는 복강경 수술이 점차 표준 수술로 인식되어 가는 추세이다.
- [0007] 수술 로봇 시스템은 일반적으로 마스터 로봇과 슬레이브 로봇으로 구성된다. 수술자가 마스터 로봇에 구비된 조종기(예를 들어 핸들)를 조작하면, 슬레이브 로봇의 로봇 암에 결합되거나 로봇 암이 파지하고 있는 수술도구가 조작되어 수술이 수행된다.
- [0008] 마스터 로봇과 슬레이브 로봇은 통신망을 통해 결합되어 네트워크 통신을 하게 된다. 이때, 네트워크 통신 속도가 충분히 빠르지 않은 경우라면, 마스터 로봇에서 전송된 조작신호가 슬레이브 로봇에 수신될 때까지 또는/및 슬레이브 로봇에 장착된 복강경 카메라로부터 전송되는 복강경 영상이 마스터 로봇에 수신될 때까지 적지 않은 시간이 소요된다.
- [0009] 일반적으로 상호간의 네트워크 통신 속도가 150ms 이내가 되어야 마스터 로봇 및 슬레이브 로봇을 이용한 수술이 가능하다고 알려져 있다. 통신 속도가 그 이상 지연되면 수술자 손의 움직임과 화면을 통해 보는 슬레이브 로봇의 움직임이 일치하지 않아 수술자는 매우 불편함을 느끼게 된다.
- [0010] 또한, 마스터 로봇과 슬레이브 로봇간의 네트워크 통신 속도가 느린 경우 수술자는 화면에 보이는 슬레이브 로봇의 움직임을 의식하거나 미리 예측하여 수술을 진행하게 된다. 이는 부자연스러운 동작이 야기되는 원인이 되며, 심할 경우에는 정상적인 수술이 이루어지지 못하는 원인이 된다.

**발명의 내용**

**해결 하고자하는 과제**

- [0011] 본 발명은, 증강현실(augmented reality)을 이용하여 실제 수술도구와 가상 수술도구를 함께 표시함으로써 수술자의 원활한 수술을 가능하도록 하는 증강현실을 이용한 수술 로봇 시스템 및 그 제어 방법을 제공하기 위한 것이다.
- [0012] 또한, 본 발명은 수술시 환자에 대한 다양한 정보를 출력할 수 있는 증강현실을 이용한 수술 로봇 시스템 및 그 제어 방법을 제공하기 위한 것이다.
- [0013] 또한, 본 발명은 마스터 로봇과 슬레이브 로봇간의 네트워크 통신 속도에 따라 수술자의 원활한 수술 진행이 가능하도록 수술 화면 표시 방법을 다양화할 수 있는 증강현실을 이용한 수술 로봇 시스템 및 그 제어 방법을 제공하기 위한 것이다.
- [0014] 또한, 본 발명은 내시경 등을 통해 입력되는 화상을 자동화 처리하여 응급 상황을 즉시 수술자에게 통지할 수 있는 증강현실을 이용한 수술 로봇 시스템 및 그 제어 방법을 제공하기 위한 것이다.
- [0015] 또한, 본 발명은 마스터 로봇의 조작에 의한 가상 수술도구의 이동 등에 따른 장기 접촉 등이 수술자에게 실시간 감지될 수 있고, 가상 수술도구와 장기간의 위치 관계가 직관적으로 인지될 수 있도록 하는 증강현실을 이용한 수술 로봇 시스템 및 그 제어 방법을 제공하기 위한 것이다.
- [0016] 또한, 본 발명은 수술 부위에 대한 환자의 관련 이미지 데이터(예를 들어, CT 이미지, MRI 이미지 등)가 실시간 제시될 수 있어 다양한 정보를 활용한 수술 진행이 가능하도록 하는 증강현실을 이용한 수술 로봇 시스템 및 그 제어 방법을 제공하기 위한 것이다.
- [0017] 또한, 본 발명은 수술 로봇 시스템이 학습자(learner)와 교육자(trainer)간에 호환 및 공유될 수 있도록 하여

실시간 교육 효과를 극대화할 수 있는 증강현실을 이용한 수술 로봇 시스템 및 그 제어 방법을 제공하기 위한 것이다.

[0018] 또한, 본 발명은 3차원 모델링된 가상 장기를 활용하여 실제 수술 과정의 경과 및 결과를 미리 예측할 수 있도록 하는 증강현실을 이용한 수술 로봇 시스템 및 그 제어 방법을 제공하기 위한 것이다.

[0019] 본 발명이 제시하는 이외의 기술적 과제들은 하기의 설명을 통해 쉽게 이해될 수 있을 것이다.

### 과제 해결수단

[0020] 본 발명의 일 측면에 따르면, 증강현실을 이용한 수술 로봇 시스템, 슬레이브 로봇 및 마스터 로봇이 제공된다.

[0021] 본 발명의 일 실시예에 따르면, 하나 이상의 로봇 암을 포함하는 슬레이브(slave) 로봇을 제어하는 마스터(master) 로봇에 장착되는 인터페이스(interface)로서, 수술용 내시경으로부터 제공되는 영상 신호에 상응하는 내시경 영상을 디스플레이하는 화면 표시부와, 하나 이상의 로봇 암을 각각 제어하기 위해 구비되는 하나 이상의 암 조작부와, 화면 표시부를 통해 가상 수술도구가 디스플레이되도록 하기 위해 암 조작부를 이용한 사용자 조작에 따른 가상 수술도구 정보를 생성하는 증강현실 구현부를 포함하는 수술용 로봇의 마스터 인터페이스가 제공된다.

[0022] 수술용 내시경은 복강경, 흉강경, 관절경, 비경, 방광경, 직장경, 십이지장경, 종격경, 심장경 중 하나 이상일 수 있다.

[0023] 수술용 로봇의 마스터 인터페이스는, 로봇 암의 제어를 위한 사용자 조작에 따른 조작신호를 생성하여 슬레이브 로봇으로 전송하는 조작신호 생성부를 더 포함할 수 있다.

[0024] 수술용 로봇의 마스터 인터페이스는, 마스터 로봇의 구동모드를 지정하기 위한 구동모드 선택부와, 구동모드 선택부를 통해 선택된 구동모드에 상응하여 화면 표시부를 통해 내시경 영상 및 가상 수술도구 중 하나 이상이 디스플레이되도록 제어하는 제어부를 더 포함할 수 있다.

[0025] 제어부는 선택된 구동모드에 상응하는 모드 표시자가 화면 표시부를 통해 디스플레이되도록 제어할 수 있다. 모드 표시자는 텍스트 메시지, 테두리 색상, 아이콘, 배경 색상 등 중 하나 이상으로 미리 지정될 수 있다.

[0026] 슬레이브 로봇은 생체 정보 측정 유닛을 더 포함할 수 있다. 생체 정보 측정 유닛에 의해 측정된 생체 정보는 화면 표시부를 통해 디스플레이될 수 있다.

[0027] 증강현실 구현부는, 내시경 영상 및 하나 이상의 로봇 암에 결합된 실제 수술도구의 위치 좌표정보 중 하나 이상을 이용하여 특성값을 연산하는 특성값 연산부와, 암 조작부를 이용한 사용자 조작에 따른 가상 수술도구 정보를 생성하는 가상 수술도구 생성부를 포함할 수 있다.

[0028] 특성값 연산부에 의해 연산되는 특성값은 수술용 내시경의 화각(FOV), 확대율, 관점(viewpoint), 보는 깊이, 실제 수술도구의 종류, 방향, 깊이, 꺾인 각도 중 하나 이상을 포함할 수 있다.

[0029] 증강현실 구현부는, 테스트 신호를 슬레이브 로봇으로 전송하고, 슬레이브 로봇으로부터 테스트 신호에 따른 응답 신호를 수신하는 테스트 신호 처리부와, 테스트 신호의 전송 시각 및 응답 신호의 수신 시각을 이용하여 마스터 로봇과 슬레이브 로봇간의 네트워크 통신 속도 및 네트워크 통신상의 지연시간 중 하나 이상에 대한 지연값을 산출하는 지연시간 산출부를 더 포함할 수 있다.

[0030] 마스터 인터페이스는, 화면 표시부를 통해 내시경 영상 및 가상 수술도구 중 하나 이상이 디스플레이되도록 제어하는 제어부를 더 포함할 수 있다. 여기서, 제어부는 지연값이 미리 설정된 지연 임계값 이하인 경우에는 내시경 영상만이 화면 표시부를 통해 디스플레이되도록 제어할 수 있다.

[0031] 증강현실 구현부는, 화면 표시부를 통해 디스플레이되는 실제 수술도구와 가상 수술도구의 위치 좌표를 이용하여 각 수술도구간의 간격값을 연산하는 간격 연산부를 더 포함할 수 있다.

[0032] 가상 수술도구 생성부는 간격 연산부에 의해 연산된 간격값이 미리 설정된 간격 임계값 이하인 경우 가상 수술도구가 화면 표시부를 통해 표시되지 않도록 처리할 수 있다.

[0033] 가상 수술도구 생성부는 간격 연산부에 의해 연산된 간격값에 비례하여 가상 수술도구에 대한 반투명도 조절, 색상 변경 및 외곽선 두께 변경 중 하나 이상에 대한 처리를 수행할 수 있다.

- [0034] 증강현실 구현부는, 화면 표시부를 통해 디스플레이되는 내시경 영상에 대한 이미지 처리를 통해 특징 정보를 추출하는 영상 해석부를 더 포함할 수 있다. 여기서, 특징 정보는 내시경 영상의 픽셀별 색상값, 실제 수술도구의 위치좌표 및 조작 형상 중 하나 이상일 수 있다.
- [0035] 영상 해석부는 내시경 영상 내에 미리 설정된 색상값 범위에 포함되는 색상값을 가지는 픽셀의 면적 또는 수량이 임계값을 초과하는 경우 경고 요청을 출력할 수 있다. 경고 요청에 따라 화면 표시부를 통한 경고 메시지 디스플레이, 스피커부를 통한 경고 음향 출력 및 가상 수술도구에 대한 디스플레이 중지 중 하나 이상이 수행될 수 있다.
- [0036] 마스터 인터페이스는, 특성값 연산부에 의해 연산된 특성값에 포함된 실제 수술도구의 위치 좌표정보 및 가상 수술도구 생성부에 의해 생성된 가상 수술도구 정보에 포함된 가상 수술도구의 위치 좌표정보를 이용하여 마스터 로봇과 슬레이브 로봇간의 네트워크 통신 상태를 검증하는 네트워크 검증부를 더 포함할 수 있다.
- [0037] 마스터 인터페이스는, 영상 해석부에 의해 추출된 특징 정보에 포함된 실제 수술도구 및 가상 수술도구의 각 위치 좌표정보를 이용하여 마스터 로봇과 슬레이브 로봇간의 네트워크 통신 상태를 검증하는 네트워크 검증부를 더 포함할 수 있다.
- [0038] 네트워크 검증부는 네트워크 통신 상태의 검증을 위해 각 수술도구의 이동궤적 및 조작형태 중 하나 이상을 더 이용할 수 있다.
- [0039] 네트워크 검증부는 가상 수술도구의 위치 좌표정보가 앞서 저장된 실제 수술도구의 위치 좌표정보와 오차범위 내에서 일치하는지 여부의 판단으로서 네트워크 통신 상태를 검증할 수 있다.
- [0040] 네트워크 검증부는 실제 수술도구의 위치 좌표정보와 가상 수술도구의 위치 좌표정보가 오차범위 내에서 일치하지 않는 경우 경고 요청을 출력할 수 있다. 경고 요청에 따라 화면 표시부를 통한 경고 메시지 디스플레이, 스피커부를 통한 경고 음향 출력 및 가상 수술도구에 대한 디스플레이 중지 중 하나 이상이 수행될 수 있다.
- [0041] 증강현실 구현부는, 화면 표시부를 통해 디스플레이되는 내시경 영상에 대한 이미지 처리를 통해 수술부위 또는 내시경 영상을 통해 디스플레이되는 장기(臟器)의 영역 좌표정보를 포함하는 특징 정보를 추출하는 영상 해석부와, 가상 수술도구 정보 및 영역 좌표정보를 이용하여 가상 수술도구가 영역 좌표정보와 중첩이 발생되어 뒤쪽에 위치하는 여부를 판단하고, 중첩이 발생하는 경우 가상 수술도구의 형상 중 중첩이 발생한 영역을 은폐 처리하는 중첩 처리부를 더 포함할 수 있다.
- [0042] 증강현실 구현부는, 화면 표시부를 통해 디스플레이되는 내시경 영상에 대한 이미지 처리를 통해 수술부위 또는 내시경 영상을 통해 디스플레이되는 장기(臟器)의 영역 좌표정보를 포함하는 특징 정보를 추출하는 영상 해석부와, 가상 수술도구 정보 및 영역 좌표정보를 이용하여 가상 수술도구가 영역 좌표정보와 접촉이 발생되었는지 여부를 판단하고, 접촉이 발생하는 경우 접촉 경고 처리를 수행하는 접촉 인식부를 더 포함할 수 있다.
- [0043] 접촉 경고 처리는 포스 피드백(force feedback) 처리, 압 조작부의 조작 제한, 화면 표시부를 통한 경고 메시지 디스플레이 및 스피커부를 통한 경고 음향 출력 중 하나 이상일 수 있다.
- [0044] 마스터 인터페이스는, 엑스-레이(X-Ray) 영상, 컴퓨터단층촬영(CT) 영상 및 자기공명영상촬영(MRI) 영상 중 하나 이상인 참조 영상을 저장하는 저장부와, 화면 표시부를 통해 디스플레이되는 내시경 영상에 대한 이미지 처리를 통해 수술부위 또는 내시경 영상을 통해 디스플레이되는 장기(臟器)를 인식하는 영상 해석부를 더 포함할 수 있다. 영상 해석부에 의해 인식된 장기의 명칭에 상응하여 참조 영상이 내시경 영상이 표시되는 표시 화면과 독립된 표시 화면을 통해 디스플레이될 수 있다.
- [0045] 마스터 인터페이스는, 엑스-레이(X-Ray) 영상, 컴퓨터단층촬영(CT) 영상 및 자기공명영상촬영(MRI) 영상 중 하나 이상인 참조 영상을 저장하는 저장부를 더 포함할 수 있다. 특성값 연산부에 의해 연산된 실제 수술도구의 위치 좌표정보에 상응하여 참조 영상이 내시경 영상이 표시되는 표시 화면에 함께 표시되거나 상기 표시 화면과 독립된 표시 화면을 통해 디스플레이될 수 있다.
- [0046] 참조 영상은 MPR(Multi Planner Reformat)을 이용한 3차원 영상으로 디스플레이될 수 있다.
- [0047] 본 발명의 다른 실시예에 따르면, 수술 로봇 시스템으로서, 상호간에 통신망을 통해 결합된 둘 이상의 마스터(master) 로봇과, 임의의 마스터 로봇으로부터 수신되는 조작신호에 따라 제어되는 하나 이상의 로봇 암을 포함하는 슬레이브(slave) 로봇을 포함하는 수술 로봇 시스템이 제공된다.
- [0048] 마스터 로봇 각각은, 수술용 내시경으로부터 제공되는 영상 신호에 상응하는 내시경 영상을 디스플레이하는 화

면 표시부와, 하나 이상의 로봇 암을 각각 제어하기 위해 구비되는 하나 이상의 암 조작부와, 화면 표시부를 통해 가상 수술도구가 디스플레이되도록 하기 위해 암 조작부를 이용한 사용자 조작에 따른 가상 수술도구 정보를 생성하는 증강현실 구현부를 포함할 수 있다.

- [0049] 둘 이상의 마스터 로봇 중 어느 하나인 제1 마스터 로봇의 암 조작부 조작은 가상 수술도구 정보의 생성을 위해서 기능하고, 둘 이상의 마스터 로봇 중 다른 하나인 제2 마스터 로봇의 암 조작부 조작은 로봇 암의 제어를 위해 기능할 수 있다.
- [0050] 제1 마스터 로봇의 암 조작부 조작에 따른 가상 수술도구 정보에 상응하는 가상 수술도구가 제2 마스터 로봇의 화면 표시부를 통해 디스플레이될 수 있다.
- [0051] 본 발명의 다른 측면에 따르면, 수술 로봇 시스템의 제어 방법, 수술 로봇 시스템의 동작 방법 및 각각의 방법을 구현하기 위한 프로그램이 기록된 기록매체가 제공된다.
- [0052] 본 발명의 일 실시예에 따르면, 하나 이상의 로봇 암을 포함하는 슬레이브 로봇을 제어하는 마스터 로봇에서 수행되는 수술 로봇 시스템의 제어 방법으로서, 수술용 내시경으로부터 입력되는 영상 신호에 상응하는 내시경 영상을 디스플레이하는 단계와, 암 조작부의 조작에 따른 가상 수술도구 정보를 생성하는 단계와, 가상 수술도구 정보에 상응하는 가상 수술도구가 내시경 영상과 함께 디스플레이되도록 하는 단계를 포함하는 수술 로봇 시스템의 제어 방법이 제공된다.
- [0053] 수술용 내시경은 복강경, 흉강경, 관절경, 비경, 방광경, 직장경, 십이지장경, 종격경, 심장경 중 하나 이상일 수 있다.
- [0054] 가상 수술도구 정보를 생성하는 단계는, 암 조작부의 조작에 따른 조작 정보를 입력받는 단계와, 조작 정보에 따라 가상 수술도구 정보 및 로봇 암의 제어를 위한 조작신호를 생성하는 단계를 포함할 수 있다. 조작신호는 로봇 암의 제어를 위해 슬레이브 로봇으로 전송될 수 있다.
- [0055] 수술 로봇 시스템의 제어 방법은, 마스터 로봇의 구동모드를 지정하기 위한 구동모드 선택 명령을 입력받는 단계와, 구동모드 선택 명령에 따라 화면 표시부를 통해 내시경 영상 및 가상 수술도구 중 하나 이상이 디스플레이되도록 제어하는 단계를 더 포함할 수 있다. 또한, 구동모드 선택 명령의 의해 지정된 구동모드에 상응하는 모드 표시자가 화면 표시부를 통해 디스플레이되도록 제어하는 단계가 더 포함될 수도 있다.
- [0056] 모드 표시자는 텍스트 메시지, 테두리 색상, 아이콘, 배경 색상 등 중 하나 이상으로 미리 지정될 수 있다.
- [0057] 수술 로봇 시스템의 제어 방법은, 슬레이브 로봇으로부터 측정된 생체 정보를 수신하는 단계와, 생체 정보를 내시경 영상이 디스플레이되는 표시 영역과 독립된 표시 영역에 디스플레이하는 단계를 더 포함할 수 있다.
- [0058] 수술 로봇 시스템의 제어 방법은, 내시경 영상 및 로봇 암에 결합된 실제 수술도구의 위치 좌표정보 중 하나 이상을 이용하여 특성값을 연산하는 단계를 더 포함할 수 있다. 특성값은 수술용 내시경의 화각(FOV), 확대율, 관점(viewpoint), 보는 깊이, 실제 수술도구의 종류, 방향, 깊이, 꺾인 각도 중 하나 이상을 포함할 수 있다.
- [0059] 수술 로봇 시스템의 제어 방법은 테스트 신호를 슬레이브 로봇으로 전송하는 단계와, 슬레이브 로봇으로부터 테스트 신호에 따른 응답 신호를 수신하는 단계와, 테스트 신호의 전송 시각 및 응답 신호의 수신 시각을 이용하여 마스터 로봇과 슬레이브 로봇간의 네트워크 통신 속도 및 네트워크 통신상의 지연시간 중 하나 이상에 대한 지연값을 산출하는 단계를 더 포함할 수 있다.
- [0060] 가상 수술도구가 내시경 영상과 함께 디스플레이되도록 하는 단계는, 지연값이 미리 설정된 지연 임계값 이하인지 여부를 판단하는 단계와, 지연 임계값을 초과하는 경우 가상 수술도구가 내시경 영상과 함께 디스플레이되도록 처리하는 단계와, 지연 임계값 이하인 경우 내시경 영상만이 표시되도록 처리하는 단계를 포함할 수 있다.
- [0061] 수술 로봇 시스템의 제어 방법은 실제 수술도구가 포함되어 디스플레이되는 내시경 영상 및 디스플레이되는 가상 수술도구의 위치 좌표를 연산하는 단계와, 각 수술도구의 위치 좌표를 이용하여 각 수술도구간의 간격값을 연산하는 단계를 더 포함할 수 있다.
- [0062] 가상 수술도구가 내시경 영상과 함께 디스플레이되도록 하는 단계는, 간격값이 미리 설정된 간격 임계값 이하인지 여부를 판단하는 단계와, 이하인 경우에만 가상 수술도구가 내시경 영상과 함께 디스플레이되도록 처리하는 단계를 포함할 수 있다.

- [0063] 또한, 가상 수술도구가 내시경 영상과 함께 디스플레이되도록 하는 단계는, 간격값이 미리 설정된 간격 임계값을 초과하는지 여부를 판단하는 단계와, 초과하는 경우, 반투명도 조절, 색상 변경 및 외곽선 두께 변경 중 하나 이상이 처리된 가상 수술도구가 내시경 영상과 함께 디스플레이되도록 처리하는 단계를 포함할 수 있다.
- [0064] 수술 로봇 시스템의 제어 방법은 각 수술도구의 위치 좌표가 미리 설정된 오차 범위 내에서 일치하는지 여부를 판단하는 단계와, 판단의 결과에 의해 마스터 로봇과 슬레이브 로봇간의 통신 상태를 검증하는 단계를 더 포함할 수 있다.
- [0065] 판단하는 단계에서, 가상 수술도구에 대한 현재의 위치 좌표와 실제 수술도구에 대한 이전의 위치 좌표가 오차 범위 내에서 일치하는지 여부가 판단될 수 있다.
- [0066] 또한, 판단하는 단계에서, 각 수술도구의 이동궤적 및 조작형태 중 하나 이상이 오차 범위 내에서 일치하는지 여부가 더 판단될 수도 있다.
- [0067] 수술 로봇 시스템의 제어 방법은 디스플레이되는 내시경 영상에서 픽셀별 색상값을 포함하는 특징 정보를 추출하는 단계와, 내시경 영상 내에 미리 설정된 색상값 범위에 포함되는 색상값을 가지는 픽셀의 면적 또는 수량이 임계값을 초과하는지 여부를 판단하는 단계와, 초과하는 경우 경고 정보를 출력하는 단계를 포함할 수 있다.
- [0068] 경고 요청에 따라 경고 메시지 디스플레이, 경고 음향 출력 및 가상 수술도구에 대한 디스플레이 중지 중 하나 이상이 수행될 수 있다.
- [0069] 가상 수술도구가 내시경 영상과 함께 디스플레이되도록 하는 단계는, 내시경 영상에 대한 이미지 처리를 통해, 수술부위 또는 내시경 영상을 통해 디스플레이되는 장기(臟器)의 영역 좌표정보를 추출하는 단계와, 가상 수술도구 정보 및 영역 좌표정보를 이용하여 가상 수술도구가 영역 좌표정보와 중첩이 발생되어 뒤쪽에 위치하는 여부를 판단하는 단계와, 중첩이 발생하는 경우 가상 수술도구의 형상 중 중첩이 발생된 영역을 은폐 처리하는 단계를 포함할 수 있다.
- [0070] 수술 로봇 시스템의 제어 방법은 내시경 영상에 대한 이미지 처리를 통해, 수술부위 또는 내시경 영상을 통해 디스플레이되는 장기(臟器)의 영역 좌표정보를 추출하는 단계와, 가상 수술도구 정보 및 영역 좌표정보를 이용하여 가상 수술도구가 영역 좌표정보와 접촉이 발생되었는지 여부를 판단하는 단계와, 접촉이 발생하는 경우 접촉 경고 처리를 수행하는 단계를 더 포함할 수 있다.
- [0071] 접촉 경고 처리는 포스 피드백(force feedback) 처리, 압 조작부의 조작 제한, 경고 메시지 디스플레이 및 경고 음향 출력 중 하나 이상일 수 있다.
- [0072] 수술 로봇 시스템의 제어 방법은 내시경 영상에 대한 이미지 처리를 통해, 수술부위 또는 내시경 영상을 통해 디스플레이되는 장기(臟器)를 인식하는 단계와, 미리 저장된 참조 영상에서 인식된 장기의 명칭에 상응하는 위치의 참조 영상을 추출하여 디스플레이하는 단계를 포함할 수 있다. 여기서, 참조 영상은 엑스-레이(X-Ray) 영상, 컴퓨터단층촬영(CT) 영상 및 자기공명영상촬영(MRI) 영상 중 하나 이상일 수 있다.
- [0073] 수술 로봇 시스템의 제어 방법은 미리 저장된 참조 영상에서 실제 수술도구의 위치 좌표에 상응하는 참조 영상을 추출하는 단계와, 추출된 참조 영상을 추출하여 디스플레이하는 단계를 포함할 수 있다. 참조 영상은 엑스-레이(X-Ray) 영상, 컴퓨터단층촬영(CT) 영상 및 자기공명영상촬영(MRI) 영상 중 하나 이상일 수 있다.
- [0074] 참조 영상은 내시경 영상이 표시되는 표시 화면에 함께 표시되거나 상기 표시 화면과 독립된 표시 화면을 통해 디스플레이될 수 있다.
- [0075] 참조 영상은 MPR(Multi Planner Reformat)을 이용한 3차원 영상으로 디스플레이될 수도 있다.
- [0076] 본 발명의 다른 실시예에 따르면, 하나 이상의 로봇 암을 포함하는 슬레이브 로봇 및 슬레이브 로봇을 제어하는 마스터 로봇을 포함하는 수술 로봇 시스템의 동작 방법으로서, 제1 마스터 로봇이 암 조작부 조작에 상응하여 가상 수술도구를 디스플레이하기 위한 가상 수술도구 정보 및 로봇 암을 제어하기 위한 조작신호를 생성하는 단계와, 제1 마스터 로봇이 조작신호를 슬레이브 로봇으로 전송하고, 조작신호 또는 가상 수술도구 정보 중 하나 이상을 제2 마스터 로봇으로 전송하는 단계를 포함하되, 제2 마스터 로봇은 조작신호 또는 가상 수술도구 정보 중 하나 이상에 상응하는 가상 수술도구를 화면 표시부를 통해 디스플레이하는 것을 특징으로 하는 수술 로봇 시스템의 동작 방법이 제공된다.
- [0077] 제1 마스터 로봇 및 제2 마스터 로봇 각각은 슬레이브 로봇으로부터 수신되는 내시경 영상을 화면 표시부를 통

해 디스플레이하고, 가상 수술도구는 내시경 영상과 함께 디스플레이되는 것을 특징으로 할 수 있다.

- [0078] 수술 로봇 시스템의 동작 방법은 제1 마스터 로봇은 제2 마스터 로봇으로부터 수술권한 회수 명령이 수신되었는지 여부를 판단하는 단계와, 수술권한 회수 명령이 수신된 경우, 제1 마스터 로봇은 암 조작부 조작이 가상 수술도구 정보의 생성을 위해서만 기능되도록 제어하는 단계를 더 포함할 수 있다.
- [0079] 본 발명의 또 다른 실시예에 따르면, 로봇 암을 포함하는 슬레이브 로봇을 제어하는 마스터 로봇에서 수행되는 수술 시뮬레이션 방법으로서, 장기(臟器) 선택 정보를 인식하는 단계와, 미리 저장된 장기 모델링 정보를 이용하여 장기 선택 정보에 상응하는 3차원 장기 이미지를 디스플레이하는 단계를 포함하되, 장기 모델링 정보는 상응하는 장기의 내부 및 외부 각 지점의 형상, 색상 및 촉감 중 하나 이상을 포함하는 특성 정보를 가지는 것을 특징으로 하는 수술 시뮬레이션 방법이 제공된다.
- [0080] 장기 선택 정보를 인식하기 위하여, 수술용 내시경으로부터 입력되는 영상 신호를 이용하여 수술 부위 내에 포함된 장기의 색상 및 외형 중 하나 이상에 대한 정보를 해석하는 단계와, 미리 저장된 장기 모델링 정보 중 해석된 정보에 매치되는 장기를 인식하는 단계가 수행될 수 있다.
- [0081] 장기 선택 정보는 하나 이상의 장기로서 수술자에 의해 선택 입력될 수도 있다.
- [0082] 또한, 암 조작부 조작에 따른 3차원 장기 이미지에 대한 수술조작 명령을 입력받는 단계와, 장기 모델링 정보를 이용하여 수술조작 명령에 따른 촉감 정보를 출력하는 단계가 더 포함될 수도 있다.
- [0083] 촉감 정보는 암 조작부 조작에 따른 조작 민감도 및 조작 저항감 중 하나 이상을 제어하기 위한 제어 정보이거나 포스 피드백 처리를 위한 제어 정보일 수 있다.
- [0084] 암 조작부 조작에 따른 3차원 장기 이미지에 대한 수술조작 명령을 입력받는 단계와, 장기 모델링 정보를 이용하여 수술조작 명령에 따른 절단면 이미지를 디스플레이하는 단계가 더 포함될 수도 있다.
- [0085] 상술한 수술조작 명령은 절단, 껍뎀, 당김, 누름, 장기 변형, 전기수술에 의한 장기 손상, 혈관에서의 출혈 등 중 하나 이상일 수 있다.
- [0086] 또한, 장기 선택 정보에 따른 장기를 인식하는 단계와, 미리 저장된 참조 영상에서 인식된 장기의 명칭에 상응하는 위치의 참조 영상을 추출하여 디스플레이하는 단계가 더 포함될 수도 있다. 여기서, 참조 영상은 엑스-레이(X-Ray) 영상, 컴퓨터단층촬영(CT) 영상 및 자기공명영상촬영(MRI) 영상 등 중 하나 이상일 수 있다.
- [0087] 전술한 것 외의 다른 측면, 특징, 이점이 이하의 도면, 특허청구범위 및 발명의 상세한 설명으로부터 명확해질 것이다.

**효 과**

- [0088] 본 발명의 실시예에 따르면, 증강현실(augmented reality)을 이용하여 실제 수술도구와 가상 수술도구를 함께 표시함으로써 수술자의 원활한 수술을 가능하도록 하는 효과가 있다.
- [0089] 또한, 수술시 환자에 대한 다양한 정보가 출력되어 수술자에 제공되는 효과도 있다.
- [0090] 또한, 마스터 로봇과 슬레이브 로봇간의 네트워크 통신 속도에 따라 수술자의 원활한 수술 진행이 가능하도록 수술 화면 표시 방법이 다양화되는 효과도 있다.
- [0091] 또한, 내시경 등을 통해 입력되는 화상을 자동화 처리하여 응급 상황을 즉시 수술자에게 통지할 수 있는 효과도 있다.
- [0092] 또한, 마스터 로봇의 조작에 의한 가상 수술도구의 이동 등에 따른 장기 접촉 등이 수술자에게 실시간 감지될 수 있고, 가상 수술도구와 장기간의 위치 관계가 직관적으로 인지될 수 있도록 하는 효과도 있다.
- [0093] 또한, 수술 부위에 대한 환자의 관련 이미지 데이터(예를 들어, CT 이미지, MRI 이미지 등)가 실시간 제시될 수 있어 다양한 정보를 활용한 수술 진행이 가능하도록 하는 효과도 있다.
- [0094] 또한, 수술 로봇 시스템이 학습자(learner)와 교육자(trainer)간에 호환 및 공유될 수 있도록 하여 실시간 교육 효과를 극대화할 수 있는 효과도 있다.

[0095] 또한, 본 발명은 3차원 모델링된 가상 장기를 활용하여 실제 수술 과정의 경과 및 결과를 미리 예측할 수 있도록 하는 효과도 있다.

**발명의 실시를 위한 구체적인 내용**

[0096] 본 발명은 다양한 변환을 가할 수 있고 여러 가지 실시예를 가질 수 있는 바, 특정 실시예들을 도면에 예시하고 상세한 설명에 상세하게 설명하고자 한다. 그러나, 이는 본 발명을 특정한 실시 형태에 대해 한정하려는 것이 아니며, 본 발명의 사상 및 기술 범위에 포함되는 모든 변환, 균등물 내지 대체물을 포함하는 것으로 이해되어야 한다. 본 발명을 설명함에 있어서 관련된 공지 기술에 대한 구체적인 설명이 본 발명의 요지를 흐릴 수 있다고 판단되는 경우 그 상세한 설명을 생략한다.

[0097] 제1, 제2 등의 용어는 다양한 구성요소들을 설명하는데 사용될 수 있지만, 상기 구성요소들은 상기 용어들에 의해 한정되어서는 안 된다. 상기 용어들은 하나의 구성요소를 다른 구성요소로부터 구별하는 목적으로만 사용된다.

[0098] 본 출원에서 사용한 용어는 단지 특정한 실시예를 설명하기 위해 사용된 것으로, 본 발명을 한정하려는 의도가 아니다. 단수의 표현은 문맥상 명백하게 다르게 뜻하지 않는 한, 복수의 표현을 포함한다. 본 출원에서, "포함하다" 또는 "가지다" 등의 용어는 명세서상에 기재된 특징, 숫자, 단계, 동작, 구성요소, 부품 또는 이들을 조합한 것이 존재함을 지정하려는 것이지, 하나 또는 그 이상의 다른 특징들이나 숫자, 단계, 동작, 구성요소, 부품 또는 이들을 조합한 것들의 존재 또는 부가 가능성을 미리 배제하지 않는 것으로 이해되어야 한다.

[0099] 이하, 본 발명의 실시예를 첨부한 도면들을 참조하여 상세히 설명하기로 하며, 첨부 도면을 참조하여 설명함에 있어, 동일하거나 대응하는 구성 요소는 동일한 도면번호를 부여하고 이에 대한 중복되는 설명은 생략하기로 한다.

[0100] 또한, 본 발명의 다양한 실시예들을 설명함에 있어, 각 실시예가 독립적으로 해석되거나 실시되어야 하는 것은 아니며, 각 실시예에서 설명되는 기술적 사상들이 개별적으로 설명되는 다른 실시예에 조합되어 해석되거나 실시될 수 있는 것으로 이해되어야 한다.

[0101] 또한, 본 발명은 수술용 내시경(예를 들어, 복강경, 흉강경, 관절경, 비경 등)이 이용되는 수술들에 범용적으로 사용될 수 있는 기술적 사상이지만, 본 발명의 실시예를 설명함에 있어 설명의 편의를 위해 복강경이 이용되는 경우를 예로 들어 설명하기로 한다.

[0102] 도 1은 본 발명의 일 실시예에 따른 수술용 로봇의 전체구조를 나타낸 평면도이고, 도 2는 본 발명의 일 실시예에 따른 수술용 로봇의 마스터 인터페이스를 나타낸 개념도이다.

[0103] 도 1 및 도 2를 참조하면, 복강경 수술용 로봇 시스템은 수술대에 누워있는 환자에게 수술을 행하는 슬레이브 로봇(2)과 슬레이브 로봇(2)을 수술자가 원격 조종하는 마스터 로봇(1)을 포함하여 구성된다. 마스터 로봇(1)과 슬레이브 로봇(2)이 반드시 물리적으로 독립된 별도의 장치로 분리되어야 하는 것은 아니며, 하나로 통합되어 일체형으로 구성될 수 있으며, 이 경우 마스터 인터페이스(4)는 예를 들어 일체형 로봇의 인터페이스 부분에 상응할 수 있다.

[0104] 마스터 로봇(1)의 마스터 인터페이스(4)는 모니터부(6) 및 마스터 조종기를 포함하고, 슬레이브 로봇(2)은 로봇 암(3) 및 복강경(5)을 포함한다. 마스터 인터페이스(4)는 모드전환 제어버튼을 더 포함할 수 있다. 모드전환 제어버튼은 클러치 버튼(14) 또는 페달(도시되지 않음) 등의 형태로 구현될 수 있으며, 모드전환 제어버튼의 구현 형태는 이에 제한되지 않으며 예를 들어 모니터부(6)를 통해 표시되는 기능메뉴 또는 모드선택 메뉴 등으로 구현될 수도 있다.

[0105] 마스터 인터페이스(4)는 수술자가 양손에 각각 파지되어 조작할 수 있도록 마스터 조종기를 구비한다. 마스터 조종기는 도 1 및 2에 예시된 바와 같이 두 개의 핸들(10)로 구현될 수 있으며, 수술자의 핸들(10) 조작에 따른 조작신호가 슬레이브 로봇(2)으로 전송되어 로봇 암(3)이 제어된다. 수술자의 핸들(10) 조작에 의해 로봇 암(3)의 위치 이동, 회전, 절단 작업 등이 수행될 수 있다.

[0106] 예를 들어, 핸들(10)은 메인 핸들(main handle)과 서브 핸들(sub handle)로 구성될 수 있다. 하나의 핸들만으로

슬레이브 로봇 암(3)이나 복강경(5) 등을 조작할 수도 있고, 서브 핸들을 추가하여 동시에 복수의 수술 장비를 실시간으로 조작할 수도 있다. 메인 핸들 및 서브 핸들은 그 조작방식에 따라 다양한 기구적 구성을 가질 수 있으며, 예를 들면, 조이스틱 형태, 키패드, 트랙볼, 터치스크린 등 슬레이브 로봇(2)의 로봇 암(3) 및/또는 기타 수술 장비를 작동시키기 위한 다양한 입력수단이 사용될 수 있다.

[0107] 마스터 조종기는 핸들(10)의 형상으로 제한되지 않으며, 네트워크를 통해 로봇 암(3)의 동작을 제어할 수 있는 형태이면 아무런 제한없이 적용될 수 있다.

[0108] 마스터 인터페이스(4)의 모니터부(6)에는 복강경(5)에 의해 입력되는 영상이 화상 이미지로 표시된다. 또한, 모니터부(6)에는 수술자의 핸들(10) 조작에 의해 제어되는 가상 수술도구가 함께 표시되거나 독립된 화면에 표시될 수도 있을 것이다. 또한, 모니터부(6)에 표시되는 정보는 선택된 구동모드에 의해 다양할 수 있을 것이다. 가상 수술도구의 표시 여부, 제어 방법, 구동모드별 표시 정보 등에 관해서는 이후 관련 도면을 참조하여 상세히 설명한다.

[0109] 모니터부(6)는 하나 이상의 모니터들로 구성될 수 있으며, 각 모니터에 수술시 필요한 정보들이 개별적으로 표시되도록 할 수 있다. 도 1 및 2에는 모니터부(6)가 세 개의 모니터를 포함하는 경우가 예시되었으나, 모니터의 수량은 표시를 요하는 정보의 유형이나 종류 등에 따라 다양하게 결정될 수 있다.

[0110] 모니터부(6)는 환자에 대한 복수의 생체 정보를 더 출력할 수도 있다. 이 경우, 모니터부(6)의 하나 이상의 모니터를 통해 환자의 상태를 나타내는 지표, 예를 들면, 체온, 맥박, 호흡 및 혈압 등과 같은 생체 정보가 하나 이상 출력될 수 있으며, 각 정보는 영역별로 나뉘어져 출력될 수도 있다. 이러한 생체 정보를 마스터 로봇(1)으로 제공하기 위해, 슬레이브 로봇(2)은 체온 측정 모듈, 맥박 측정 모듈, 호흡 측정 모듈, 혈압 측정 모듈, 심전도 측정 모듈 등 중 하나 이상을 포함하는 생체 정보 측정 유닛을 포함할 수 있다. 각 모듈에 의해 측정된 생체 정보는 아날로그 신호 또는 디지털 신호의 형태로 슬레이브 로봇(2)에서 마스터 로봇(1)으로 전송될 수도 있으며, 마스터 로봇(1)은 수신된 생체 정보를 모니터부(6)를 통해 디스플레이할 수 있다.

[0111] 슬레이브 로봇(2)과 마스터 로봇(1)은 유선 통신망 또는 무선 통신망을 통해 상호 결합되어 조작신호, 복강경(5)을 통해 입력된 복강경 영상 등이 상대방으로 전송될 수 있다. 만일, 마스터 인터페이스(4)에 구비된 두 개의 핸들(10)에 의한 두 개의 조작신호 및/또는 복강경(5)의 위치 조정을 위한 조작신호가 동시에 및/또는 유사한 시점에서 전송될 필요가 있는 경우, 각 조작신호는 상호 독립적으로 슬레이브 로봇(2)으로 전송될 수 있다. 여기서 각 조작신호가 '독립적으로' 전송된다는 것은, 조작신호 간에 서로 간섭을 주지 않으며, 어느 하나의 조작신호가 다른 하나의 신호에 영향을 미치지 않음을 의미한다. 이처럼, 복수의 조작신호가 서로 독립적으로 전송되도록 하기 위해서는, 각 조작신호의 생성 단계에서 각 조작신호에 대한 헤더 정보를 추가하여 전송시키거나, 각 조작신호가 그 생성 순서에 따라 전송되도록 하거나, 또는 각 조작신호의 전송 순서에 관하여 미리 우선순위를 정해 놓고 그에 따라 전송되도록 하는 등 다양한 방식이 이용될 수 있다. 이 경우, 각 조작신호가 전송되는 전송 경로가 독립적으로 구비되도록 함으로써 각 조작신호간에 간섭이 근본적으로 방지되도록 할 수도 있을 것이다.

[0112] 슬레이브 로봇(2)의 로봇 암(3)은 다자유도를 가지며 구동되도록 구현될 수 있다. 로봇 암(3)은 예를 들어 환자의 수술 부위에 삽입되는 수술기구, 수술기구를 수술 위치에 따라 요(yaw)방향으로 회전시키는 요동 구동부, 요동 구동부의 회전 구동과 직교하는 피치(pitch) 방향으로 수술기구를 회전시키는 피치 구동부, 수술기구를 길이 방향으로 이동시키는 이송 구동부와, 수술기구를 회전시키는 회전 구동부, 수술기구의 끝단에 설치되어 수술 병변을 절개 또는 절단하는 수술기구 구동부를 포함하여 구성될 수 있다. 다만, 로봇 암(3)의 구성이 이에 제한되지 않으며, 이러한 예시가 본 발명의 권리범위를 제한하지 않는 것으로 이해되어야 한다. 또한, 수술자가 핸들(10)을 조작함에 의해 로봇 암(3)이 상응하는 방향으로 회전, 이동하는 등의 실제적인 제어 과정은 본 발명의 요지와 다소 거리가 있으므로 이에 대한 구체적인 설명은 생략한다.

[0113] 슬레이브 로봇(2)은 환자를 수술하기 위하여 하나 이상으로 이용될 수 있으며, 수술 부위가 모니터부(6)를 통해 화상 이미지로 표시되도록 하기 위한 복강경(5)은 독립된 슬레이브 로봇(2)으로 구현될 수도 있다. 또한, 앞서 설명된 바와 같이, 본 발명의 실시예들은 복강경 이외의 다양한 수술용 내시경(예를 들어, 흉강경, 관절경, 비경 등)이 이용되는 수술들에 범용적으로 사용될 수 있다.

[0114] 도 3은 본 발명의 일 실시예에 따른 마스터 로봇과 슬레이브 로봇의 구성을 개략적으로 나타낸 블록 구성도이고, 도 4a는 본 발명의 일 실시예에 따른 수술 로봇 시스템의 구동모드를 예시한 도면이며, 도 4b는 본

발명의 일 실시예에 따른 실행중인 구동모드를 나타내는 모드 표시자를 예시한 도면이다.

- [0115] 마스터 로봇(1)과 슬레이브 로봇(2)의 구성이 개략적으로 표시된 도 3을 참조하면, 마스터 로봇(1)은 영상 입력부(310), 화면 표시부(320), 압 조작부(330), 조작신호 생성부(340), 증강현실 구현부(350) 및 제어부(360)를 포함한다. 슬레이브 로봇(2)은 로봇 암(3) 및 복강경(5)을 포함한다. 도 3에는 도시되지 않았으나, 슬레이브 로봇(2)은 환자에 대한 생체 정보를 측정하여 제공하기 위한 생체 정보 측정 유닛 등을 더 포함할 수 있다.
- [0116] 영상 입력부(310)는 슬레이브 로봇(2)의 복강경(5)에 구비된 카메라를 통해 입력된 영상을 유선 또는 무선 통신망을 통해 수신한다.
- [0117] 화면 표시부(320)는 영상 입력부(310)를 통해 수신된 영상에 상응하는 화상 이미지를 시각(視覺)적 정보로 출력한다. 또한, 화면 표시부(320)는 압 조작부(330)의 조작에 따른 가상 수술도구가 시각적 정보로서 더 출력할 수 있으며, 슬레이브 로봇(2)으로부터 생체 정보가 입력되는 경우 이에 상응하는 정보를 더 출력할 수 있다. 화면 표시부(320)는 모니터부(6) 등의 형태로 구현될 수 있으며, 수신된 영상이 화면 표시부(320)를 통해 화상 이미지로 출력되도록 하기 위한 영상 처리 프로세스가 제어부(360), 증강현실 구현부(350) 또는 영상 처리부(도시되지 않음)에 의해 수행될 수 있다.
- [0118] 압 조작부(330)는 슬레이브 로봇(2)의 로봇 암(3)의 위치 및 기능을 수술자가 조작할 수 있도록 하는 수단이다. 압 조작부(330)는 도 2에 예시된 바와 같이 핸들(10)의 형상으로 형성될 수 있으나, 그 형상이 이에 제한되지 않으며 동일한 목적 달성을 위한 다양한 형상으로 변형 구현될 수 있다. 또한, 예를 들어 일부는 핸들 형상으로, 다른 일부는 클러치 버튼 등의 다른 형상으로 형성될 수도 있으며, 수술도구의 조작을 용이하도록 하기 위해 수술자의 손가락을 삽입 고정할 수 있도록 하는 손가락 삽입관 또는 삽입 고리가 더 형성될 수도 있다.
- [0119] 상술한 바와 같이, 압 조작부(330)에는 클러치 버튼(14)이 구비될 수 있으며, 클러치 버튼(14)은 모드전환 제어 버튼으로 이용될 수도 있다. 이외에도 모드전환 제어버튼은 페달(도시되지 않음) 등의 기구적 형태로 구현되거나 모니터부(6)를 통해 표시되는 기능메뉴 또는 모드선택 메뉴 등으로도 구현될 수도 있다. 또한, 복강경(5)이 영상을 입력받기 위해 특정 위치에 고정적으로 존재하지 않고, 그 위치 및/또는 영상 입력 각도가 수술자의 조정에 의해 이동되거나 변경될 수 있다면 클러치 버튼(14) 등은 복강경(5)의 위치 및/또는 영상 입력 각도의 조정을 위해 기능하도록 설정될 수도 있다.
- [0120] 조작신호 생성부(340)는 로봇 암(3) 및/또는 복강경(5)의 위치 이동 또는 수술을 위한 조작을 위해 수술자가 압 조작부(330)를 조작하는 경우 이에 상응하는 조작신호를 생성하여 슬레이브 로봇(2)으로 전송한다. 조작신호는 유선 또는 무선 통신망을 통해 송수신될 수 있음은 앞서 설명한 바와 같다.
- [0121] 증강현실 구현부(350)는 마스터 로봇(1)이 제2 모드인 비교 모드 등에서 구동되는 경우, 복강경(5)을 통해 입력되는 수술 부위의 화상뿐 아니라 압 조작부(330)의 조작에 실시간 연동하는 가상 수술도구가 화면 표시부(320)를 통해 함께 출력될 수 있도록 처리한다. 증강현실 구현부(350)의 구체적인 기능, 다양한 세부 구성 등은 이후 관련 도면을 참조하여 상세히 설명한다.
- [0122] 제어부(360)는 상술한 기능이 수행될 수 있도록 각 구성 요소들의 동작을 제어한다. 제어부(360)는 영상 입력부(310)를 통해 입력되는 영상이 화면 표시부(320)를 통해 표시될 화상 이미지로 변환하는 기능을 수행할 수도 있다. 또한, 제어부(360)는 압 조작부(330)의 조작에 따른 조작정보가 입력되면 이에 상응하도록 가상 수술도구가 화면 표시부(320)를 통해 출력되도록 증강현실 구현부(350)를 제어한다. 또한, 제어부(360)는 교육모드인 제4 모드 수행시 학습자와 교육자간에 수술권한이 부여 또는 회수되도록 제어할 수도 있다.
- [0123] 도 4a에 예시된 바와 같이, 마스터 로봇(1) 및/또는 슬레이브 로봇(2)은 다양한 구동모드 중 수술자 등에 의해 선택된 구동모드에서 동작할 수 있다.
- [0124] 예를 들어, 구동모드는 실제 모드인 제1 모드, 비교 모드인 제2 모드, 가상 모드인 제3 모드, 교육 모드인 제4 모드, 시뮬레이션 모드인 제5 모드 등을 포함할 수 있다.
- [0125] 마스터 로봇(1) 및/또는 슬레이브 로봇(2)이 실제 모드인 제1 모드에서 동작하는 경우, 마스터 로봇(1)의 모니터부(6)를 통해 표시되는 영상은 수술 부위, 실제 수술 도구 등을 포함할 수 있다. 즉, 가상 수술도구가 표시되지 않도록 할 수 있으며, 이는 종래의 수술 로봇 시스템을 이용한 원격 수술시 표시 화면과 동일하거나 유사할 수 있다. 물론, 제1 모드에서 동작하는 경우에도, 슬레이브 로봇(2)에서 환자의 생체 정보가 측정되어 수신되는 경우 이에 상응하는 정보가 표시될 수 있으며, 그 표시 방법이 다양할 수 있음은 앞서 설명한 바와 같다.
- [0126] 마스터 로봇(1) 및/또는 슬레이브 로봇(2)이 비교 모드인 제2 모드에서 동작하는 경우, 마스터 로봇(1)의 모니

터부(6)를 통해 표시되는 영상은 수술 부위, 실제 수술 도구, 가상 수술도구 등을 포함할 수 있다.

[0127] 참고로, 실제 수술도구는 복강경(5)에 의해 입력되어 마스터 로봇(1)으로 전송된 영상에 포함된 수술도구로서 환자의 신체에 직접적인 수술 행위를 가하는 수술도구이다. 이에 비해, 가상 수술도구는 수술자가 암 조작부(330)를 조작함에 따라 마스터 로봇(1)이 인식하는 조작정보(즉, 수술도구의 이동, 회전 등에 관한 정보)에 의해 제어되는 것으로서 화면에만 표시되는 가상의 수술도구이다. 실제 수술도구 및 가상 수술도구는 그 위치 및 조작 형상이 조작정보에 의해 결정될 것이다.

[0128] 조작신호 생성부(340)는 수술자의 암 조작부(340) 조작에 따른 조작정보를 이용하여 조작신호를 생성하고, 생성한 조작신호를 슬레이브 로봇(2)으로 전송하여 결과적으로 실제 수술도구가 조작정보에 상응하도록 조작되도록 한다. 아울러, 조작신호에 의해 조작된 실제 수술도구의 위치 및 조작 형상은 복강경(5)에 의해 입력된 영상에 의해 수술자의 확인이 가능하다. 즉, 마스터 로봇(1)과 슬레이브 로봇(2)간의 네트워크 통신 속도가 충분히 빠른 상황이라면 실제 수술도구와 가상 수술도구가 거의 비슷한 속도로 움직이게 될 것이다. 이에 비해, 네트워크 통신 속도가 다소 느린 상황이라면 가상 수술도구가 먼저 움직인 후 약간의 시간차를 두고 실제 수술도구가 가상 수술도구의 조작 형태와 동일하게 움직이게 될 것이다. 그러나, 네트워크 통신 속도가 느린 상황(예를 들어, 지연 시간이 150ms 초과)이라면 가상 수술도구가 움직인 후 어느 정도의 시간차를 두고 실제 수술도구가 움직이게 될 것이다.

[0129] 마스터 로봇(1) 및/또는 슬레이브 로봇(2)이 가상 모드인 제3 모드에서 동작하는 경우로서, 암 조작부(330)에 대한 학습자(즉, 실습 학생) 또는 교육자(즉, 실습 교사)의 조작신호를 마스터 로봇(1)이 슬레이브 로봇(2)으로 전송하지 않도록 하여, 마스터 로봇(1)의 모니터부(6)를 통해 표시되는 영상이 수술 부위 및 가상 수술도구 등 중 하나 이상을 포함하도록 할 수 있다. 교육자 등은 제3 모드를 선택하여 실제 수술도구에 대한 사전 시험작동을 할 수 있다. 제3 모드로의 진입은 클러치 버튼(14) 등의 선택에 의해 이루어지도록 할 수 있으며, 해당 버튼이 눌러진 상태(또는 제3 모드가 선택된 상태)에서 핸들(10)의 조작시 실제 수술도구는 움직이지 않고 가상 수술도구만이 움직이도록 할 수 있을 것이다. 이 상태에서 해당 버튼의 누름을 종료(또는 제1 모드 또는 제2 모드를 선택)하면 가상 수술도구가 움직여진 조작정보에 부합하도록 실제 수술도구가 움직이도록 하거나 해당 버튼이 눌러진 시점으로 핸들(10)을 복귀(또는 가상 수술도구의 위치 및 조작 형태가 복귀)되도록 할 수도 있다.

[0130] 마스터 로봇(1) 및/또는 슬레이브 로봇(2)이 교육 모드인 제4 모드에서 동작하는 경우로서, 암 조작부(330)에 대한 학습자(즉, 실습 학생) 또는 교육자(즉, 실습 교사)의 조작신호가 교육자 또는 학습자에 의해 조작되는 마스터 로봇(1)으로 전달되도록 할 수 있다. 이를 위해, 1개의 슬레이브 로봇(2)에 2개 이상의 마스터 로봇(1)이 연결되도록 하거나, 마스터 로봇(1)에 별도의 마스터 로봇(1)이 연결되도록 할 수도 있다. 이 경우, 교육자용 마스터 로봇(1)의 암 조작부(330)가 조작되면 상응하는 조작신호가 슬레이브 로봇(2)으로 전달되도록 할 수 있으며, 교육자용 및 학습자용 마스터 로봇(1) 각각의 모니터부(6)에는 수술 경과의 확인을 위해 복강경(5)을 통해 입력된 영상이 표시되도록 할 수 있다. 이에 비해, 학습자용 마스터 로봇(1)의 암 조작부(330)가 조작되면 상응하는 조작신호가 교육자용 마스터 로봇(1)으로만 제공되고 슬레이브 로봇(2)으로는 전달되지 않도록 할 수 있다. 이와 같이, 교육자의 조작은 제1 모드에서 가능하도록 하되, 학습자의 조작은 제3 모드에서 가능하도록 할 수 있다. 교육 모드인 제4 모드에서의 동작에 대해서는 이후 관련 도면을 참조하여 상세히 설명한다.

[0131] 시뮬레이션 모드인 제5 모드에서 동작하는 경우, 마스터 로봇(1)은 3차원 모델링된 3차원 형상의 장기의 특성(예를 들어, 형상, 질감, 절제시의 촉감 등)을 이용하는 수술 시뮬레이터로 기능하게 된다. 즉, 제5 모드는 제3 모드인 가상 모드가 진화된 것으로 이해될 수 있으며, 입체 내시경 등을 이용하여 얻은 3차원 형상에 장기의 특성을 결합하여 수술 시뮬레이터로 동작하는 것이다.

[0132] 만일, 화면 표시부(320)를 통해 간(肝)이 출력되었다면, 입체 내시경을 이용하여 간의 형상이 3차원적으로 파악될 수 있고, 수학적으로 모델링된 간의 특성 정보(이는 저장부(도시되지 않음)에 미리 저장될 수 있음)와 매칭시켜 수술 도중 가상모드에서 수술 시뮬레이션을 해볼 수 있다. 예를 들어, 실제로 간을 절제하기 전에 간의 형상에 간의 특성정보를 매칭시킨 상태에서 어떤 방향에서 어떻게 간을 절제하여야 적절한지 미리 수술 시뮬레이션을 해볼 수도 있다. 아울러 수학적 모델링 정보 및 특성 정보를 바탕으로 어느 부분이 단단한지 어느 부분이 연한지 수술시의 촉감을 미리 느껴볼 수도 있다. 이 경우, 3차원적으로 얻은 장기의 표면 형상정보를 CT(Computer Tomography) 또는/및 MRI(Magnetic Resonance Imaging) 영상 등을 참조하여 재구성한 장기 표면의 3차원 형상과 정합하고, CT, MRI 영상 등으로부터 재구성한 장기 내부의 3차원 형상과 수학적 모델링 정보를 정합하면 보다 사실적인 수술 시뮬레이션이 가능해질 수 있다.

[0133] 이제까지 제1 모드 내지 제5 모드의 구동모드들에 대해 설명하였으나, 이외에도 다양한 목적에 따른 구동모드의

추가가 가능할 수 있다.

- [0134] 또한, 각 모드에서 마스터 로봇(1)이 구동되도록 하는 경우, 수술자는 현재의 구동모드가 무엇인지 혼동될 수 있다. 보다 명확한 구동모드의 식별이 가능하도록 화면 표시부(320)를 통해 모드 표시자가 더 표시되도록 할 수 있다.
- [0135] 도 4b에 수술 부위와 실제 수술도구(460)가 표시되는 화면상에 모드 표시자가 더 표시되는 표시 형태가 예시되어 있다. 모드 표시자는 현재 어떤 구동모드에서 구동 중인지를 명확히 인식할 수 있도록 하기 위한 것으로, 메시지(450), 테두리 색상(480) 등으로 다양할 수 있다. 이외에도, 모드 표시자는 아이콘, 배경 색상 등으로 구현될 수도 있으며, 하나의 모드 표시자만이 표시되거나 둘 이상의 모드 표시자가 함께 표시되도록 할 수도 있다.
- [0136] 도 5는 본 발명의 일 실시예에 따른 제1 모드와 제2 모드의 구동모드 선택 과정을 나타낸 순서도이고, 도 6은 본 발명의 일 실시예에 따른 제2 모드에서 모니터부를 통해 출력되는 화면 표시의 예시도이다.
- [0137] 도 5에는 제1 모드 또는 제2 모드 중 어느 하나가 선택되도록 하는 경우가 가정되었으나, 도 4a에 예시된 바와 같이 구동모드가 제1 모드 내지 도 5 모드로 적용되는 경우라면 이후 설명되는 단계 520에서의 모드 선택 입력은 제1 모드 내지 도 5 모드 중 어느 하나에 대한 것일 수 있을 것이다.
- [0138] 도 5를 참조하면, 단계 510에서 수술 로봇 시스템이 구동 개시된다. 수술 로봇 시스템의 구동 개시 후 복강경(5)을 통해 입력되는 영상이 마스터 로봇(1)의 모니터부(6)를 통해 출력될 것이다.
- [0139] 단계 520에서 마스터 로봇(1)은 수술자로부터 구동모드의 선택을 입력받는다. 구동모드의 선택은 예를 들어 기구적으로 구현된 클러치 버튼(14)이나 페달(도시되지 않음) 등의 누름이나 모니터부(6)를 통해 표시되는 기능메뉴 또는 모드선택 메뉴 등을 이용하여 이루어질 수 있을 것이다.
- [0140] 단계 520에서 만일 제1 모드가 선택되었다면, 마스터 로봇(1)은 실제모드인 구동모드로 동작하며, 복강경(5)으로부터 입력되는 화상을 모니터부(6)에 디스플레이한다.
- [0141] 그러나, 만일 단계 520에서 만일 제2 모드가 선택되었다면, 마스터 로봇(1)은 비교모드인 구동모드로 동작하며, 복강경(5)으로부터 입력되는 화상뿐 아니라 암 조작부(330) 조작에 따른 조작정보에 의해 제어되는 가상 수술도구가 함께 모니터부(6)에 디스플레이한다.
- [0142] 도 6에는 제2 모드에서 모니터부(6)를 통해 출력되는 화면 표시 형태가 예시되어 있다.
- [0143] 도 6에 예시된 바와 같이, 비교 모드에서 화면상에는 복강경(5)에 의해 입력되어 제공되는 영상(즉, 수술 부위와 실제 수술도구(460)가 표시되는 영상)과 암 조작부(330)에 따른 조작 정보에 의해 제어되는 가상 수술도구(610)가 함께 표시된다.
- [0144] 실제 수술도구(460)와 가상 수술도구(610)간의 표시 위치 등의 차이는 마스터 로봇(1)과 슬레이브 로봇(2)간의 네트워크 통신 속도에 의해 야기되는 것이며, 소정의 시간이 경과된 후 실제 수술도구(460)는 현재 가상 수술도구(610)가 표시된 위치로 이동되어 표시될 것이다.
- [0145] 도 6에는 실제 수술도구(460)와의 구분의 편의를 위해 가상 수술도구(610)가 화살표 모양으로 예시되었으나, 가상 수술도구(610)의 표시 형상은 실제 수술도구의 표시 형상과 동일하게 처리하거나 상호간의 식별 편의를 위해 반투명 형태, 외곽선만 존재하는 점선 도형 등과 같이 다양하게 표현할 수도 있다. 가상 수술도구(610)의 표시 여부 및 표시 형태 등에 대해서는 이후 관련 도면을 참조하여 다시 설명하기로 한다.
- [0146] 또한, 복강경(5)에 의해 입력되어 제공되는 영상과 가상 수술도구(610)가 함께 표시되도록 하는 방법은 예를 들어 복강경 영상 상부에 가상 수술도구(610)가 오버랩되어 표시되도록 하는 방법, 복강경 영상 및 가상 수술도구(610)가 하나의 영상으로 재구성되어 표시되도록 하는 방법 등 다양할 수 있을 것이다.
- [0147] 도 7은 본 발명의 일 실시예에 따른 증강현실 구현부(350)의 세부 구성을 나타낸 도면이고, 도 8은 본 발명의 일 실시예에 따른 제2 모드에서의 마스터 로봇(1)의 구동방법을 나타낸 순서도이다.
- [0148] 도 7을 참조하면, 증강현실 구현부(350)는 특성값 연산부(710), 가상 수술도구 생성부(720), 테스트 신호 처리부(730), 지연시간 산출부(740)를 포함한다. 증강현실 구현부(350)의 구성 요소 중 일부 구성 요소(예를 들어, 테스트 신호 처리부(730), 지연시간 산출부(740) 등)는 생략될 수 있으며, 일부 구성 요소(예를 들어, 슬레이브

로봇(2)으로부터 수신된 생체 정보를 화면 표시부(320)를 통해 출력 가능하도록 처리하기 위한 구성 요소 등)가 더 추가될 수도 있다. 증강현실 구현부(350)에 포함된 하나 이상의 구성 요소들은 프로그램 코드들의 조합에 의한 소프트웨어 프로그램의 형태로 구현될 수도 있다.

- [0149] 특성값 연산부(710)는 슬레이브 로봇(2)의 복강경(5)에 의해 입력되어 제공되는 영상 및/또는 로봇 암(3)에 결합된 실제 수술도구의 위치에 대한 좌표정보 등을 이용하여 특성값을 연산한다. 실제 수술도구의 위치는 슬레이브 로봇(2)의 로봇 암(3)의 위치값을 참조하여 인식할 수 있으며, 해당 위치에 대한 정보는 슬레이브 로봇(2)으로부터 마스터 로봇(1)으로 제공될 수도 있다.
- [0150] 특성값 연산부(710)는 예를 들어 복강경(5)에 의한 영상 등을 이용하여 복강경(5)의 화각(FOV, Field of View), 확대율, 관점(예를 들어, 보는 방향), 보는 깊이 등과, 실제 수술도구(460)의 종류, 방향, 깊이, 꺾인 정도 등의 특성값을 연산할 수 있다. 복강경(5)에 의한 영상을 이용하여 특성값을 연산하는 경우, 해당 영상에 포함된 피사체의 외곽선 추출, 형상 인식, 기울어진 각도 등을 인식하기 위한 영상 인식 기술이 이용될 수도 있다. 또한, 실제 수술도구(460)의 종류 등은 로봇 암(3)에 해당 수술도구를 결합하는 과정 등에서 미리 입력될 수도 있다.
- [0151] 가상 수술도구 생성부(720)는 수술자의 로봇 암(3) 조작에 따른 조작정보를 참조하여 화면 표시부(320)를 통해 출력될 가상 수술도구(610)를 생성한다. 가상 수술도구(610)가 최초로 표시되는 위치는 예를 들어 화면 표시부(320)를 통해 실제 수술도구(460)가 표시된 표시 위치를 기준할 수 있으며, 암 조작부(330)의 조작에 따라 조작되는 가상 수술도구(610)의 이동 변위는 예를 들어 조작신호에 상응하여 실제 수술도구(460)가 이동되는 실측값을 참조하여 사전에 설정될 수 있을 것이다.
- [0152] 가상 수술도구 생성부(720)는 가상 수술도구(610)가 화면 표시부(320)를 통해 출력되도록 하기 위한 가상 수술도구 정보(예를 들어, 가상 수술도구의 표출을 위한 특성값)만을 생성할 수도 있다. 가상 수술도구 생성부(720)는 조작정보에 따른 가상 수술도구(610)의 형상이나 위치를 결정함에 있어 특성값 연산부(710)에 의해 연산된 특성값이나 가상 수술도구(610) 표출을 위해 이용했던 직전의 특성값 등을 참조할 수도 있다. 이는 가상 수술도구(710) 또는 실제 수술도구(460)가 이전의 모양(예를 들어, 기울어진 각도 등)과 동일한 상태에서 평행이동 조작만이 이루어진 경우 신속하게 해당 정보를 생성할 수 있도록 하기 위함이다.
- [0153] 테스트 신호 처리부(730)는 마스터 로봇(1)과 슬레이브 로봇(2)간의 네트워크 통신 속도가 어느 정도인지를 판단할 수 있도록 테스트 신호를 슬레이브 로봇(2)으로 전송하고, 슬레이브 로봇(2)으로부터 응답 신호를 수신한다. 테스트 신호 처리부(730)에 의해 전송되는 테스트 신호는 예를 들어 마스터 로봇(1)과 슬레이브 로봇(2)간에 송수신되는 제어 신호에 타임스탬프(time stamp) 형태로 포함되어 사용되는 통상적인 신호이거나 네트워크 통신 속도를 측정하기 위해 추가적으로 이용되는 신호일 수 있다. 또한 테스트 신호가 송수신되는 매 시점들 중 일부의 시점에서만 네트워크 통신 속도의 측정이 이루어지도록 미리 지정될 수도 있다.
- [0154] 지연시간 산출부(740)는 테스트 신호의 전송 시각과 응답 신호의 수신 시각을 이용하여 네트워크 통신상의 지연시간을 산출한다. 마스터 로봇(1)에서 슬레이브 로봇(2)으로 임의의 신호를 전송하는 구간과 마스터 로봇(1)이 슬레이브 로봇(2)으로부터 임의의 신호를 수신하는 구간의 네트워크 통신 속도가 동일하다면 지연시간은 예를 들어 테스트 신호의 전송 시각과 응답 신호의 수신 시각간의 차이값의 1/2일 수 있다. 이는, 슬레이브 로봇은 마스터 로봇(1)으로부터 조작신호가 수신되면 즉시 상응하는 처리를 수행할 것이기 때문이다. 물론, 지연시간에는 슬레이브 로봇(2)에서 조작신호에 따른 로봇 암(3) 제어 등의 처리를 수행하기 위한 처리 지연시간이 더 포함될 수도 있을 것이다. 다른 예로서, 네트워크 통신상의 지연시간은 수술자의 조작 시각과 관찰 시각간의 차이가 중시되는 경우라면, 지연시각은 전송 시각과 응답 신호의 수신 시각(예를 들어, 표시부를 통해 수술자의 조작 결과가 표시되는 시각)간의 차이값으로 산출될 수도 있을 것이다. 이외에도 지연시간을 산출하는 방식은 다양할 수 있다.
- [0155] 만일 지연시간이 미리 지정된 임계값(예를 들어, 150ms) 이하라면 실제 수술도구(460)와 가상 수술도구(610)간의 표시 위치의 차이 등이 크지 않을 것이다. 이 경우, 가상 수술도구 생성부(720)는 가상 수술도구(610)가 화면 표시부(320)를 통해 표시되지 않도록 할 수 있다. 이는, 실제 수술도구(460)와 가상 수술도구(610)가 일치 또는 매우 근접한 위치에 이중으로 표시됨으로써 수술자의 혼동을 야기할 필요가 없기 때문이다.
- [0156] 그러나 만일 지연시간이 미리 지정된 임계값(예를 들어, 150ms)을 초과하면 실제 수술도구(460)와 가상 수술도구(610)간의 표시 위치의 차이 등이 클 수 있다. 이 경우, 가상 수술도구 생성부(720)는 가상 수술도구(610)가 화면 표시부(320)를 통해 표시되도록 할 수 있다. 이는, 수술자의 암 조작부(330) 조작 상황과 실제 수술도구

(460)의 조작 상황이 실시간적으로 일치하지 않아 야기되는 수술자의 혼동을 제거하기 위함이며, 수술자가 가상 수술도구(610)를 참조하여 수술하더라도 실제 수술도구(460)가 가상 수술도구(610)의 조작 형태대로 후속하여 조작될 것이기 때문이다.

- [0157] 도 8에는 제2 모드에서의 마스터 로봇(1)의 구동방법을 나타낸 순서도가 예시되어 있다. 순서도의 각 단계를 설명함에 있어, 설명 및 이해의 편의를 위해 마스터 로봇(1)이 각 단계를 수행하는 것으로 설명하기로 한다.
- [0158] 도 8을 참조하면, 단계 810에서 마스터 로봇(1)은 네트워크 통신 속도를 측정하기 위해 테스트 신호를 생성하여 유선 또는 무선 통신망을 통해 슬레이브 로봇(2)으로 전송한다.
- [0159] 단계 820에서 마스터 로봇(1)은 슬레이브 로봇(2)로부터 테스트 신호에 대한 응답 신호를 수신한다.
- [0160] 단계 830에서 마스터 로봇(1)은 테스트 신호의 전송 시각과 응답 신호의 수신 시각을 이용하여 네트워크 통신 속도상의 지연시간을 산출한다.
- [0161] 이어서, 단계 840에서 마스터 로봇(1)은 산출된 지연시간이 미리 설정된 임계값 이하인지 여부를 판단한다. 여기서, 임계값은 수술 로봇 시스템을 이용하여 수술자의 원활한 수술 진행을 위해 요구되는 네트워크 통신 속도상의 지연 시간이며, 실험적 및/또는 통계적인 방법으로 결정되어 적용될 수 있다.
- [0162] 만일, 산출된 지연시간이 미리 설정된 임계값 이하라면 단계 850으로 진행하여 마스터 로봇(1)은 화면 표시부(320)에 복강경(5)을 통해 입력된 영상(즉, 수술 부위와 실제 수술도구(460)를 포함하는 영상)이 표시되도록 처리한다. 이때, 가상 수술도구(610)는 표시되지 않을 수 있다. 물론, 이 경우에도 가상 수술도구(610)와 실제 수술도구(460)가 함께 표시되도록 할 수도 있을 것이다.
- [0163] 그러나, 산출된 지연시간이 미리 설정된 임계값을 초과하는 경우라면 단계 860으로 진행하여 마스터 로봇(1)은 화면 표시부(320)에 복강경(5)을 통해 입력된 영상(즉, 수술 부위와 실제 수술도구(460)를 포함하는 영상)과 함께 가상 수술도구(610)가 표시되도록 처리할 수 있다. 물론, 이 경우에도 가상 수술도구(610)가 표시되지 않도록 할 수도 있을 것이다.
- [0164] 도 9는 본 발명의 다른 실시예에 따른 증강현실 구현부(350)의 세부 구성을 나타낸 도면이고, 도 10 및 도 11은 각각 본 발명의 다른 실시예에 따른 제2 모드에서의 마스터 로봇(1)의 구동방법을 나타낸 순서도이다.
- [0165] 도 9를 참조하면, 증강현실 구현부(350)는 특성값 연산부(710), 가상 수술도구 생성부(720), 간격 연산부(910), 영상 해석부(920)를 포함한다. 증강현실 구현부(350)의 구성 요소 중 일부 구성 요소는 생략될 수 있으며, 일부 구성 요소(예를 들어, 슬레이브 로봇(2)으로부터 수신된 생체 정보를 화면 표시부(320)를 통해 출력 가능하도록 처리하기 위한 구성 요소 등)가 더 추가될 수도 있다. 증강현실 구현부(350)에 포함된 하나 이상의 구성 요소들은 프로그램 코드들의 조합에 의한 소프트웨어 프로그램의 형태로 구현될 수도 있다.
- [0166] 특성값 연산부(710)는 슬레이브 로봇(2)의 복강경(5)에 의해 입력되어 제공되는 영상 및/또는 로봇 암(3)에 결합된 실제 수술도구의 위치에 대한 좌표정보 등을 이용하여 특성값을 연산한다. 특성값은 예를 들어 복강경(5)의 화각(FOV, Field of View), 확대율, 관점(예를 들어, 보는 방향), 보는 깊이 등과, 실제 수술도구(460)의 종류, 방향, 깊이, 꺾인 정도 등 중 하나 이상을 포함할 수 있다.
- [0167] 가상 수술도구 생성부(720)는 수술자의 로봇 암(3) 조작에 따른 조작정보를 참조하여 화면 표시부(320)를 통해 출력될 가상 수술도구(610)를 생성한다.
- [0168] 간격 연산부(910)는 특성값 연산부(710)를 통해 연산된 실제 수술도구(460)의 위치좌표와 암 조작부(330) 조작에 연동되는 가상 수술도구(610)의 위치좌표를 이용하여 각 수술도구간의 간격을 연산한다. 예를 들어, 가상 수술도구(610)와 실제 수술도구(460)의 위치 좌표가 각각 결정되면 두 점을 연결하는 선분의 길이로서 연산될 수 있다. 여기서, 위치 좌표는 예를 들어 x-y-z 축으로 규정되는 3차원 공간상의 한 점의 좌표값일 수 있으며, 해당 한 점은 가상 수술도구(610) 및 실제 수술도구(460)상의 특정 위치의 한 점으로 미리 지정될 수 있다. 이외에도, 각 수술도구간의 간격은 조작 방법에 의해 생성되는 경로 또는 궤적의 길이 등이 더 이용될 수 있다. 예를 들어 원(circle)을 그리는 경우 시간차가 원을 그리는 시간만큼 존재할 때 각 수술도구간의 선분의 길이는 매우 작아지지만 경로 또는 궤적상 차이는 조작 방법에 의해 생성된 원의 원주만큼 발생될 수 있기 때문이다.
- [0169] 간격 연산을 위해 이용되는 실제 수술도구(460)의 위치좌표는 절대 좌표값으로 이용되거나 특정 지점을 기준으로 연산된 상대 좌표값으로 이용되거나, 화면 표시부(320)를 통해 표시되는 실제 수술도구(460)의 위치를 좌표

화하여 이용할 수도 있다. 마찬가지로, 가상 수술도구(610)의 위치좌표도 가상 수술도구(610)의 초기 위치를 기준으로 암 조작부(330) 조작에 의해 이동된 가상의 위치를 절대 좌표화하여 이용하거나 특정 지점을 기준으로 연산된 상대 좌표값으로 이용되거나, 화면 표시부(320)를 통해 표시되는 가상 수술도구(610)의 위치를 좌표화하여 이용할 수도 있다. 여기서, 화면 표시부(320)를 통해 표시되는 각 수술도구의 위치를 해석하기 위해 이하에서 설명될 영상 해석부(920)에 의해 해석된 특징 정보가 이용될 수도 있다.

- [0170] 가상 수술도구(610)와 실제 수술도구(460)간의 간격이 좁거나 0인 경우 네트워크 통신 속도가 양호한 것으로 이해될 수 있으나, 간격이 넓은 경우라면 네트워크 통신 속도가 불충분한 것으로 이해될 수 있을 것이다.
- [0171] 가상 수술도구 생성부(720)는 간격 연산부(910)에 의해 연산된 간격 정보를 이용하여 가상 수술도구(610)의 표시 여부, 가상 수술도구(610) 표시 색상이나 표시 형태 등 중 하나 이상을 결정할 수 있다. 예를 들어, 가상 수술도구(610)와 실제 수술도구(460)간의 간격이 미리 설정한 임계값(threshold) 이하인 경우라면 가상 수술도구(610)가 화면 표시부(320)를 통해 출력되지 않도록 할 수 있다. 또한 가상 수술도구(610)와 실제 수술도구(460)간의 간격이 미리 설정한 임계값(threshold)을 초과하는 경우 상호간의 간격에 비례하여 반투명도를 조절하거나 색상에 왜곡을 주거나 가상 수술도구(610)의 외곽선 두께를 변경하는 등의 처리를 통해 네트워크 통신 속도에 대한 수술자의 명확한 인식이 가능하도록 할 수도 있다. 여기서, 임계값은 예를 들어 5mm 등과 같은 거리값으로 지정될 수 있을 것이다.
- [0172] 영상 해석부(920)는 복강경(5)에 의해 입력되어 제공되는 영상을 이용하여 미리 설정된 특징 정보(예를 들어, 픽셀별 색상값, 실제 수술도구(460)의 위치좌표, 조작 형상 등 중 하나 이상)를 추출한다. 예를 들어, 영상 해석부(920)는 수술 도중 발생될 수 있는 응급 상황(예를 들어, 과도한 출혈 등)에 대한 즉각적 대응이 가능할 수 있도록, 해당 영상의 각 픽셀별 색상값을 해석한 후 피를 나타내는 색상값을 가지는 픽셀이 기준값 이상 존재하는지 여부를 판단하거나, 피를 나타내는 색상값을 가지는 픽셀들에 의해 형성되는 영역 또는 면적이 일정 크기 이상인지 여부를 판단할 수 있다. 또한, 영상 해석부(920)는 복강경(5)에 의해 입력된 영상 및 가상 수술도구(610)가 표시되는 화면 표시부(320)의 표시 화면을 캡처하여 각 수술도구의 위치좌표를 생성할 수도 있다.
- [0173] 도 10에는 본 발명의 다른 실시예에 따른 제2 모드에서의 마스터 로봇(1)의 구동방법을 나타낸 순서도가 도시되어 있다.
- [0174] 도 10을 참조하면, 단계 1010에서 마스터 로봇(1)은 슬레이브 로봇(2)으로부터 복강경 영상(즉, 복강경(5)을 통해 입력되어 제공되는 영상)을 수신한다.
- [0175] 단계 1020에서 마스터 로봇(1)은 실제 수술도구(460)와 가상 수술도구(610)의 좌표 정보를 연산한다. 여기서 좌표 정보는 예를 들어 특징값 연산부(710)에 의해 연산된 특징값 및 조작 정보를 이용하여 연산되거나, 영상 해석부(920)에 의해 추출된 특징 정보가 이용될 수 있다.
- [0176] 단계 1030에서 마스터 로봇(1)은 단계 1020에서 연산된 각 수술도구의 좌표 정보를 이용하여 상호간의 간격을 연산한다.
- [0177] 단계 1040에서 마스터 로봇(1)은 연산된 간격이 임계값 이하인지 여부를 판단한다.
- [0178] 만일 연산된 간격이 임계값 이하라면, 단계 1050으로 진행하여 마스터 로봇(1)은 화면 표시부(320)를 통해 복강경 영상을 출력하되, 가상 수술도구(610)는 표시되지 않도록 한다.
- [0179] 그러나 만일 연산된 간격이 임계값을 초과하는 경우라면, 단계 1060으로 진행하여 마스터 로봇(1)은 화면 표시부를 통해 복강경 영상과 가상 수술도구(610)가 함께 표시되도록 한다. 이때, 상호간의 간격에 비례하여 반투명도를 조절하거나 색상에 왜곡을 주거나 가상 수술도구(610)의 외곽선 두께를 변경하는 등의 처리가 이루어질 수도 있다.
- [0180] 또한, 도 11에는 본 발명의 또 다른 실시예에 따른 제2 모드에서의 마스터 로봇(1)의 구동방법을 나타낸 순서도가 도시되어 있다.
- [0181] 도 11을 참조하면, 단계 1110에서 마스터 로봇(1)은 복강경 영상을 수신한다. 수신된 복강경 영상은 화면 표시부(320)를 통해 출력될 것이다.
- [0182] 단계 1120 및 단계 1130에서 마스터 로봇(1)은 수신된 복강경 영상을 해석하여, 해당 영상의 픽셀별 색상값을 연산하고 분석한다. 픽셀별 색상값의 연산은 앞서 예시한 바와 같이 영상 해석부(920)에 의해 수행되거나 영상 인식 기술이 적용되는 특성값 연산부(710)에 의해 수행될 수도 있다. 또한, 픽셀별 색상값의 분석에 의해 예를

들어 색상값 빈도, 분석의 대상이 되는 색상값을 가지는 픽셀들에 의해 형성되는 영역 또는 면적 등 중 하나 이상이 연산될 수 있다.

- [0183] 단계 1140에서 마스터 로봇(1)은 단계 1130에서 분석된 정보를 토대로 응급 상황인지 여부를 판단한다. 응급 상황의 유형(예를 들어, 과다 출혈 등)이나 분석된 정보가 어떤 경우에 응급 상황으로 인지할 것인지 등에 대해서는 사전에 정의되어 있을 수 있다.
- [0184] 만일 응급 상황인 것으로 판단되면, 단계 1150으로 진행하여 마스터 로봇(1)은 경고 정보를 출력한다. 경고 정보는 예를 들어 화면 표시부(320)를 통해 출력되는 경고 메시지 등이거나 스피커부(도시되지 않음) 등을 통해 출력되는 경고 음향 등일 수 있다. 도 3에는 도시되지 않았으나, 경고 정보나 안내 멘트 등을 출력하기 위한 스피커부가 마스터 로봇(1)에 더 포함될 수 있음은 당연하다. 또한, 응급 상황으로 판단된 시점에서 화면 표시부(320)를 통해 가상 수술도구(610)가 함께 표시되고 있는 경우라면, 수술 부위에 대한 수술자의 정확한 판단이 가능할 수 있도록 가상 수술도구(610)가 표시되지 않도록 제어될 수도 있다.
- [0185] 그러나 만일 응급 상황이 아닌 것으로 판단되면, 단계 1110으로 다시 진행한다.
- [0186] 도 12는 본 발명의 또 다른 실시예에 따른 마스터 로봇과 슬레이브 로봇의 구성을 개략적으로 나타낸 블록 구성도이고, 도 13은 본 발명의 또 다른 실시예에 따른 수술 로봇 시스템의 정상 구동을 검증하는 방법을 나타낸 순서도이다.
- [0187] 마스터 로봇(1)과 슬레이브 로봇(2)의 구성이 개략적으로 표시된 도 12를 참조하면, 마스터 로봇(1)은 영상 입력부(310), 화면 표시부(320), 압 조작부(330), 조작신호 생성부(340), 증강현실 구현부(350), 제어부(360) 및 네트워크 검증부(1210)를 포함한다. 슬레이브 로봇(2)은 로봇 암(3) 및 복강경(5)을 포함한다.
- [0188] 영상 입력부(310)는 슬레이브 로봇(2)의 복강경(5)에 구비된 카메라를 통해 입력된 영상을 유선 또는 무선 통신망을 통해 수신한다.
- [0189] 화면 표시부(320)는 영상 입력부(310)를 통해 수신된 영상 및/또는 압 조작부(330) 조작에 따른 가상 수술도구(610)에 상응하는 화상 이미지를 시각(視覺)적 정보로 출력한다.
- [0190] 압 조작부(330)는 슬레이브 로봇(2)의 로봇 암(3)의 위치 및 기능을 수술자가 조작할 수 있도록 하는 수단이다.
- [0191] 조작신호 생성부(340)는 로봇 암(3) 및/또는 복강경(5)의 위치 이동 또는 수술을 위한 조작을 위해 수술자가 압 조작부(330)를 조작하는 경우 이에 상응하는 조작신호를 생성하여 슬레이브 로봇(2)으로 전송한다.
- [0192] 네트워크 검증부(1210)는 특성값 연산부(710)에 의해 연산된 특성값 및 가상 수술도구 생성부(720)에 의해 생성된 가상 수술도구 정보를 이용하여 마스터 로봇(1)과 슬레이브 로봇(2)간의 네트워크 통신을 검증한다. 이를 위해, 예를 들어 특성값 중 실제 수술도구(460)의 위치정보, 방향, 깊이, 꺾인 정도 등 중 하나 이상과 가상 수술도구 정보에 따른 가상 수술도구(610)의 위치정보, 방향, 깊이, 꺾인 정도 등 중 하나 이상이 이용될 수 있으며, 특성값 및 가상수술도구 정보는 저장부(도시되지 않음)에 저장될 수 있다.
- [0193] 본 발명의 실시예에 따르면, 수술자의 압 조작부(330) 조작에 의해 조작정보가 생성되면 이에 상응하도록 가상 수술도구(610)가 제어되며, 또한 조작정보에 상응하는 조작신호는 슬레이브 로봇(2)으로 전송되어 실제 수술도구(460)의 조작을 위해 이용된다. 또한 조작신호에 의해 조작 제어된 실제 수술도구(460)의 위치 이동 등은 복강경 영상을 통해 확인될 수 있다. 이 경우, 가상 수술도구(610)의 조작은 마스터 로봇(1) 내에서 이루어지므로, 네트워크 통신 속도 등을 고려할 때 일반적으로 실제 수술도구(460)의 조작보다 앞서 이루어지게 될 것이다.
- [0194] 따라서, 네트워크 검증부(1210)는 실제 수술도구(460)가 시간적으로는 뒤늦으나 가상 수술도구(610)의 이동 궤적이나 조작 형태 등과 동일하게 또는 미리 설정된 오차범위 내에서 동일시될 수 있도록 조작되는지 여부를 판단함으로써 네트워크 통신이 정상적인지를 판단할 수 있다. 이를 위해, 현재 실제 수술도구(460)의 위치 등에 대한 특성값이 저장부에 저장된 가상 수술도구 정보가 이용될 수 있다. 또한, 오차 범위는 예를 들어 상호 좌표 정보간의 거리값이나 일치로 인식될 때까지의 시간값 등으로 설정될 수 있으며, 이는 예를 들어 임의적, 실험적 또는/및 통계적으로 지정될 수 있을 것이다.
- [0195] 또한, 네트워크 검증부(1210)는 영상 해석부(920)에 의해 해석된 특징 정보를 이용하여 네트워크 통신의 검증을 수행할 수도 있을 것이다.

- [0196] 제어부(360)는 상술한 기능이 수행될 수 있도록 각 구성 요소들의 동작을 제어한다. 이외에도 다른 실시예들에서 예시적으로 설명한 바와 같이 제어부(360)는 추가적인 다양한 기능을 더 수행할 수도 있다.
- [0197] 도 13에는 네트워크 통신을 검증함으로써 수술 로봇 시스템의 정상 구동 여부를 검증하는 방법이 예시되어 있다.
- [0198] 도 13을 참조하면, 단계 1310 및 1320에서 마스터 로봇(1)은 수술자로부터 암 조작부(330) 조작을 입력받고, 암 조작부(330) 조작에 따른 조작 정보를 해석한다. 해당 조작 정보는 예를 들어 실제 수술도구(460)의 위치 이동, 수술부위의 절개 등을 위한 암 조작부(330) 조작에 따른 정보이다.
- [0199] 단계 1330에서 마스터 로봇(1)은 해석된 조작 정보를 이용하여 가상 수술도구 정보를 생성하고, 생성된 가상 수술도구 정보에 따른 가상 수술도구(610)를 화면 표시부(320)에 출력한다. 이때, 생성된 가상 수술도구 정보는 저장부(도시되지 않음)에 저장될 수 있다.
- [0200] 단계 1340에서 마스터 로봇(1)은 실제 수술도구(460)에 대한 특성값을 연산한다. 특성값의 연산은 예를 들어 특성값 연산부(710) 또는 영상 해석부(920)에 의해 수행될 수 있다.
- [0201] 단계 1350에서 마스터 로봇(1)은 각 수술도구의 좌표값 일치점이 존재하는지 여부를 판단한다. 각 수술도구의 좌표정보가 일치 또는 오차범위 내에서 일치하는 경우 좌표값 일치점이 존재하는 것으로 판단될 수 있다. 여기서, 오차범위는 예를 들어 3차원 좌표상의 거리값 등으로 사전 설정될 수 있다. 앞서 설명한 바와 같이, 수술자의 암 조작부(330) 조작에 따른 결과가 실제 수술도구(460) 보다 가상 수술도구(610)에 대해 먼저 반영될 것이므로, 단계 1350은 실제 수술도구(460)에 대한 특성값이 저장부에 저장된 가상 수술도구 정보와 일치되는지 여부의 판단으로 수행될 수 있다.
- [0202] 만일 좌표값 일치점이 존재하지 않는다면 단계 1360으로 진행하여 마스터 로봇(1)은 경고 정보를 출력한다. 경고 정보는 예를 들어 화면 표시부(320)를 통해 출력되는 경고 메시지 등이거나 스피커부(도시되지 않음) 등을 통해 출력되는 경고 음향 등일 수 있다.
- [0203] 그러나 만일 좌표값 일치점이 존재한다면 네트워크 통신이 정상적인 것으로 판단하여 단계 1310으로 다시 진행한다.
- [0204] 상술한 단계 1310 내지 단계 1360은 수술자의 수술과정에서 실시간으로 수행되도록 하거나, 주기적으로 또는 사전 설정된 시점에서 수행되도록 할 수 있을 것이다.
- [0205] 도 14는 본 발명의 또 다른 실시예에 따른 증강현실 구현부(350)의 세부 구성을 나타낸 도면이고, 도 15 및 도 16은 각각 본 발명의 또 다른 실시예에 따른 가상 수술도구를 출력하기 위한 마스터 로봇(1)의 구동방법을 나타낸 순서도이다.
- [0206] 도 14를 참조하면, 증강현실 구현부(350)는 특성값 연산부(710), 가상 수술도구 생성부(720), 영상 해석부(920), 중첩 처리부(1410), 접촉 인식부(1420)를 포함한다. 증강현실 구현부(350)의 구성 요소 중 일부 구성 요소는 생략될 수 있으며, 일부 구성 요소(예를 들어, 슬레이브 로봇(2)으로부터 수신된 생체 정보를 화면 표시부(320)를 통해 출력 가능하도록 처리하기 위한 구성 요소 등)가 더 추가될 수도 있다. 증강현실 구현부(350)에 포함된 하나 이상의 구성 요소들은 프로그램 코드들의 조합에 의한 소프트웨어 프로그램의 형태로 구현될 수도 있다.
- [0207] 특성값 연산부(710)는 슬레이브 로봇(2)의 복강경(5)에 의해 입력되어 제공되는 영상 및/또는 로봇 암(3)에 결합된 실제 수술도구의 위치에 대한 좌표정보 등을 이용하여 특성값을 연산한다. 특성값은 예를 들어 복강경(5)의 화각(FOV, Field of View), 확대율, 관점(예를 들어, 보는 방향), 보는 깊이 등과, 실제 수술도구(460)의 종류, 방향, 깊이, 꺾인 정도 등 중 하나 이상을 포함할 수 있다.
- [0208] 가상 수술도구 생성부(720)는 수술자의 로봇 암(3) 조작에 따른 조작정보를 참조하여 화면 표시부(320)를 통해 가상 수술도구(610)가 출력되도록 하기 위한 가상 수술도구 정보를 생성한다.
- [0209] 영상 해석부(920)는 복강경(5)에 의해 입력되어 제공되는 영상을 이용하여 미리 설정된 특징 정보(예를 들어, 수술 부위 내의 장기의 형상, 실제 수술도구(460)의 위치좌표, 조작 형상 등 중 하나 이상)를 추출한다. 예를 들어, 영상 해석부(920)는 복강경 영상 내에서 표시되는 장기의 외곽선 추출, 장기를 나타내는 각 픽셀들의 색상값 해석 등의 영상 인식 기술을 이용하여 표시된 장기가 무엇인지를 해석할 수 있다. 이를 위해, 저장부(도시

되지 않음)에 각 장기의 형상, 색상, 3차원 공간상에서 각 장기 또는/및 수술부위가 위치하는 영역의 좌표정보 등에 대한 정보가 미리 저장될 수 있다. 또는 영상 해석부(920)가 영상 해석을 통해 해당 장기가 차지하는 영역의 좌표정보(절대좌표 또는 상대좌표)를 해석할 수도 있다.

- [0210] 중첩 처리부(1410)는 가상 수술도구 생성부(720)에 의해 생성된 가상 수술도구 정보 및 영상 해석부(920)에 의해 인식된 장기 및/또는 수술부위의 영역 좌표 정보를 이용하여 상호간에 중첩이 발생하는지 여부를 판단하여 상응하도록 처리한다. 만일 장기의 아래쪽이나 측면 뒤쪽으로 가상 수술도구의 일부 또는 전체가 위치하게 된다면 해당 부분만큼 상호간에 중첩(즉, 가리어짐)이 발생하는 것으로 판단할 수 있으며, 가상 수술도구(610) 표시상의 사실성을 증대시키기 위해 중첩 부분에 해당되는 가상 수술도구(610)의 영역은 은폐되도록(즉, 화면 표시부(320)를 통해 표시되지 않도록) 처리한다. 해당 중첩 부분을 은폐 처리하는 방법은 예를 들어 가상 수술도구(610)의 형상 중 중첩 부분에 해당하는 영역은 투명 처리되도록 하는 등의 방법이 이용될 수 있다.
- [0211] 또는, 중첩 처리부(1410)가 장기와 가상 수술도구(610)간에 중첩이 존재하는 것으로 판단한 경우, 장기의 영역 좌표 정보를 가상 수술도구 생성부(720)로 제공하거나 가상 수술도구 생성부(720)가 저장부로부터 해당 정보를 독출하도록 요청함으로써 가상 수술도구 생성부(720)가 중첩 부분에 대한 가상 수술도구 정보를 생성하지 않도록 할 수도 있다.
- [0212] 접촉 인식부(1420)는 가상 수술도구 생성부(720)에 의해 생성된 가상 수술도구 정보 및 영상 해석부(920)에 의해 인식된 장기의 영역 좌표 정보를 이용하여 상호간에 접촉이 발생하는지 여부를 판단하여 상응하도록 처리한다. 만일 장기의 영역 좌표 정보 중 표면 좌표 정보와 가상 수술도구의 일부 또는 전체의 좌표정보가 일치하게 된다면 해당 부분에서 접촉이 있는 것으로 판단할 수 있다. 접촉 인식부(1420)에 의해 접촉이 있는 것으로 판단되면, 마스터 로봇(1)은 예를 들어 암 조작부(330)가 더 이상 조작되지 않도록 처리하거나 암 조작부(330)를 통해 포스 피드백(force feedback)이 발생되도록 처리하거나 경고 정보(예를 들어 경고 메시지 또는/및 경고 음향 등)가 출력되도록 처리할 수 있다. 포스 피드백을 처리하거나 경고 정보를 출력하기 위한 구성요소는 마스터 로봇(1)의 구성요소로서 포함될 수 있다.
- [0213] 도 15에는 본 발명의 또 다른 실시예에 따른 가상 수술도구를 출력하기 위한 마스터 로봇(1)의 구동방법이 예시되어 있다.
- [0214] 도 15를 참조하면, 단계 1510에서 마스터 로봇(1)은 수술자로부터 암 조작부(330) 조작을 입력받는다.
- [0215] 이어서, 단계 1520 및 단계 1530에서 마스터 로봇(1)은 암 조작부(330) 조작에 따른 수술자의 조작 정보를 해석하여 가상 수술도구 정보를 생성한다. 가상 수술도구 정보는 예를 들어 화면 표시부(320)를 통해 가상 수술도구(610)를 출력하기 위한 가상 수술도구(610)의 외곽선 또는 영역에 대한 좌표정보를 포함할 수 있다.
- [0216] 또한, 단계 1540 및 단계 1550에서 마스터 로봇(1)은 슬레이브 로봇(2)으로부터 복강경 영상을 수신하고, 수신된 영상을 해석한다. 수신된 영상의 해석은 예를 들어 영상 해석부(920)에 의해 수행될 수 있으며, 영상 해석부(920)는 복강경 영상에 포함된 장기가 어떤 것인지 인식할 수 있다.
- [0217] 단계 1560에서 마스터 로봇(1)은 복강경 영상을 통해 인식한 장기에 대한 영역 좌표 정보를 저장부에서 독출한다.
- [0218] 마스터 로봇(1)은 단계 1570에서 가상 수술도구(610)의 좌표 정보 및 장기의 영역 좌표 정보를 이용하여 상호간에 중첩 부분이 존재하는지 여부를 판단한다.
- [0219] 만일 중첩 부분이 존재하는 경우, 단계 1580에서 마스터 로봇(1)은 중첩 부분이 은폐 처리된 가상 수술도구(610)가 화면 표시부(320)를 통해 출력되도록 처리한다.
- [0220] 그러나 만일 중첩 부분이 존재하지 않는 경우, 마스터 로봇(1)은 단계 1590에서 모든 부분이 정상적으로 표시되는 가상 수술도구(610)가 화면 표시부(320)를 통해 출력되도록 처리한다.
- [0221] 도 16에는 가상 수술도구(610)가 환자의 장기와 접촉된 경우 이를 수술자에게 알리기 위한 실시예가 도시되어 있다. 도 16의 단계 1510 내지 단계 1560은 앞서 도 15를 참조하여 이미 설명하였으므로 이에 대한 설명은 생략한다.
- [0222] 도 16을 참조하면, 단계 1610에서 마스터 로봇(1)은 가상 수술도구(610)의 일부 또는 전체가 장기와 접촉되었는지 여부를 판단한다. 장기와 가상 수술도구(610)간의 접촉 여부는 예를 들어 각각의 영역에 대한 좌표 정보를 이용하여 판단될 수 있다.

- [0223] 만일 가상 수술도구(610)와 장기가 접촉되었다면 단계 1620으로 진행하여, 마스터 로봇(1)은 수술자에게 이를 알리기 위해 포스 피드백 처리를 수행한다. 앞서 설명한 바와 같이, 예를 들어 암 조작부(330)가 더 이상 조작되지 않도록 처리하거나 경고 정보(예를 들어 경고 메시지 또는/및 경고 음향 등)가 출력되도록 처리될 수도 있다.
- [0224] 그러나 만일 가상 수술도구(610)와 장기가 접촉되지 않았다면 단계 1610에서 대기한다.
- [0225] 상술한 과정을 통해, 수술자는 실제 수술도구(460)가 장기와 접촉될 것인지 여부를 사전에 예측할 수 있어 보다 안전하고 정교한 수술 진행이 가능해질 수 있다.
- [0226] 도 17은 본 발명의 또 다른 실시예에 따른 참조 이미지 제공 방법을 나타낸 순서도이다.
- [0227] 일반적으로 환자는 수술 이전에 X-ray, CT 또는/및 MRI 등의 다양한 참조 영상을 촬영하게 된다. 이러한 참조 영상이 수술시 복강경 영상과 함께 또는 모니터부(6)의 임의의 모니터에 수술자에게 제시될 수 있다면 수술자의 수술이 보다 원활해질 수 있을 것이다. 해당 참조 영상은 예를 들어 마스터 로봇(1)에 포함된 저장부에 미리 저장되어 있거나, 마스터 로봇(1)이 통신망을 통해 접속 가능한 데이터베이스에 저장될 수 있다.
- [0228] 도 17을 참조하면, 단계 1710에서 마스터 로봇(1)은 슬레이브 로봇(2)의 복강경(5)으로부터 복강경 영상을 수신한다.
- [0229] 단계 1720에서 마스터 로봇(1)은 복강경 영상을 이용하여 미리 설정된 특징 정보를 추출한다. 여기서, 특징 정보는 예를 들어 수술 부위 내의 장기의 형상, 실제 수술도구(460)의 위치좌표, 조작 형상 등 중 하나 이상일 수 있다. 특징 정보의 추출은 예를 들어 영상 해석부(920)에 의해 수행될 수도 있다.
- [0230] 단계 1730에서 마스터 로봇(1)은 단계 1720에서 추출한 특징 정보 및 저장부에 미리 저장된 정보들을 이용하여 해당 복강경 영상에 포함되어 표시되는 장기가 무엇인지를 인식한다.
- [0231] 이어서, 단계 1740에서 마스터 로봇(1)은 단계 1730에서 인식한 장기에 해당하는 영상을 포함하는 참조 영상을 저장부 또는 통신망을 통해 접속 가능한 데이터베이스에서 독출한 후, 해당 참조 영상 중 어느 부위가 모니터부(6)를 통해 표시되어야 하는지를 결정한다. 모니터부(6)를 통해 출력될 참조 영상은 해당 장기의 모습이 촬영된 영상으로, 예를 들어 X-ray, CT 및/또는 MRI 영상일 수 있다. 또한 참조 영상의 어느 부위(예를 들어, 해당 환자에 대한 전신 영상 중 어느 부위)가 참조를 위해 출력될 것인지는 예를 들어 인식된 장기의 명칭 또는 실제 수술도구(460)의 좌표 정보 등에 의해 결정될 수 있다. 이를 위해, 참조 영상의 각 부위에 대한 좌표 정보나 명칭 또는 순차적인 프레임의 참조 영상들 중 몇 번째 프레임이 무엇에 관한 것인지가 미리 특정될 수도 있다. 모니터부(6)를 통해 어느 하나의 참조 영상이 출력될 수도 있으며, 성질을 달리하는 둘 이상의 참조 영상(예를 들어, X-ray 영상과 CT 영상)이 함께 표시될 수도 있다.
- [0232] 단계 1750에서 마스터 로봇(1)은 모니터부(6)를 통해 복강경 영상과 참조 영상이 각각 출력되도록 한다. 이때, 참조 영상이 복강경 영상의 입력 각도(예를 들어, 카메라 각도)와 유사한 방향에서 표시되도록 처리함으로써, 수술자의 직관성을 극대화할 수도 있다. 예를 들어 참조 영상이 특정 방향에서 촬영된 평면적인 영상인 경우, 특성값 연산부(710)에 의해 연산된 카메라 각도 등에 따라 실시간 MPR(Multi Planner Reformat)을 이용한 3차원 영상이 출력되도록 할 수도 있다. 참고로, MPR은 단면 영상에서 하나 또는 여러 개의 슬라이스 단위로, 필요한 임의의 부위만을 선택적으로 도시(drawing)하여 부분적으로 3차원 영상으로 구성하는 기법으로, 초기의 한 슬라이스씩 ROI(region of interest)를 그려내는 기법을 발전시킨 기법이다.
- [0233] 이제까지 마스터 로봇(1)이 실제 모드인 제1 모드, 비교 모드인 제2 모드 및/또는 가상 모드인 제3 모드에서 기능하는 경우를 중심으로 설명하였다. 이하, 마스터 로봇(1)이 교육 모드인 제4 모드 또는 시뮬레이션 모드인 제5 모드에서 기능하는 경우를 중심으로 설명한다. 다만, 이제까지 관련 도면을 참조하여 설명한 가상 수술도구(610)의 표시 등에 관한 다양한 실시예들은 특정 구동모드에서 제한적으로 적용되는 기술적 사상은 아니며, 가상 수술도구(610)가 표시될 필요가 있는 구동모드라면 별도의 설명이 없더라도 제한없이 적용될 수 있다.
- [0234] 도 18은 본 발명의 또 다른 실시예에 따른 수술용 로봇의 전체구조를 나타낸 평면도이다.

- [0235] 도 18을 참조하면, 복강경 수술용 로봇 시스템은 둘 이상의 마스터 로봇(1)과 슬레이브 로봇(2)을 포함한다. 둘 이상의 마스터 로봇(1) 중 제1 마스터 로봇(1a)은 학습자(예를 들어, 실습 학생)에 의해 이용되는 학생 마스터 로봇일 수 있고, 제2 마스터 로봇(1b)은 교육자(예를 들어, 실습 교사)에 의해 이용되는 교사 마스터 로봇일 수 있다. 마스터 로봇(1) 및 슬레이브 로봇(2)의 구성은 앞서 설명한 바와 같으므로 이에 대해서는 간략히 설명하기로 한다.
- [0236] 앞서 도 1을 참조하여 설명한 바와 같이, 마스터 로봇(1)의 마스터 인터페이스(4)는 모니터부(6) 및 마스터 조종기를 포함하고, 슬레이브 로봇(2)은 로봇 암(3) 및 복강경(5)을 포함할 수 있다. 마스터 인터페이스(4)는 복수의 구동모드 중 어느 하나를 선택할 수 있도록 하기 위한 모드전환 제어버튼을 더 포함할 수 있다. 마스터 조종기는 예를 들어 수술자가 양손에 각각 파지되어 조작할 수 있는 형태(예를 들어 핸들)로 구현될 수 있다. 모니터부(6)에는 복강경 영상 뿐 아니라 복수의 생체 정보나 참조 영상이 더 출력될 수 있다.
- [0237] 도 18에 예시된 두 개의 마스터 로봇(1)은 상호간에 통신망을 통해 결합되어 있으며, 각각 슬레이브 로봇(2)과 통신망을 통해 결합될 수 있다. 통신망을 통해 상호 결합되는 마스터 로봇(1)은 필요에 따라 다양한 수량으로 구비될 수 있다. 또한, 제1 마스터 로봇(1a) 및 제2 마스터 로봇(1b)의 용도, 실습 교사와 실습 학생은 사전에 미리 결정될 수도 있으나, 상호간에 그 역할이 요구나 필요에 따라 교환될 수도 있을 것이다.
- [0238] 일 예로, 학습자를 위한 제1 마스터 로봇(1a)은 실습 교사를 위한 제2 마스터 로봇(1b)과만 통신망을 통해 결합되고, 제2 마스터 로봇(1b)은 제1 마스터 로봇(1a) 및 슬레이브 로봇(2)과 통신망을 통해 결합될 수도 있다. 즉, 실습 학생이 제1 마스터 로봇(1a)에 구비된 마스터 조종기를 조작하면 가상 수술도구(610)만이 조작되어 화면 표시부(320)를 통해 출력되도록 할 수 있다. 이때, 제1 마스터 로봇(1a)으로부터 조작신호가 제2 마스터 로봇(1b)으로 제공되고, 이에 따른 가상 수술도구(610)의 조작 상태가 제2 마스터 로봇(1b)의 모니터부(6b)를 통해 출력됨으로써 실습 교사는 실습 학생이 정상적인 과정으로 수술을 진행하는지 확인할 수 있다.
- [0239] 다른 예로, 제1 마스터 로봇(1a)과 제2 마스터 로봇(1b)이 통신망을 통해 결합되고 또한 각각이 슬레이브 로봇(2)과 통신망을 통해 결합될 수도 있다. 이 경우, 실습 학생이 제1 마스터 로봇(1a)에 구비된 마스터 조종기를 조작하면 실제 수술도구(460)가 조작되고, 이에 상응하는 조작신호가 제2 마스터 로봇(1b)으로도 제공되어 실습 교사는 실습 학생이 정상적인 과정으로 수술을 진행하는지 확인할 수 있다.
- [0240] 이 경우, 실습 교사는 자신의 마스터 로봇을 조작하여 실습 학생의 마스터 로봇이 어떤 모드에서 기능하도록 할 것인지 제어할 수도 있다. 이를 위해, 임의의 마스터 로봇은 다른 마스터 로봇으로부터 수신되는 제어 신호에 의해 구동모드가 결정되어 실제 수술도구(460) 및/또는 가상 수술도구(610)의 조작이 가능해지도록 미리 설정될 수도 있을 것이다.
- [0241] 도 19는 본 발명의 또 다른 실시예에 따른 교육 모드에서의 수술 로봇 시스템의 동작 방법을 나타낸 도면이다.
- [0242] 도 19에는 제1 마스터 로봇(1a)에서의 암 조작부(330) 조작이 가상 수술도구(610)의 조작을 위해서만 가능되고, 제1 마스터 로봇(1a)으로부터 조작신호가 제2 마스터 로봇(1b)으로 제공되는 경우의 수술 로봇 시스템의 동작 방법이 예시되어 있다. 이는, 실습 학생 또는 실습 교사 중 1인에 의한 제1 마스터 로봇(1a) 조작 상황을 실습 교사 또는 실습 학생 중 다른 1인이 제2 마스터 로봇(1b)을 이용하여 확인하는 등의 용도로 이용될 수 있다.
- [0243] 도 19를 참조하면, 단계 1905에서 제1 마스터 로봇(1a)과 제2 마스터 로봇(1b)간에 통신 접속 설정이 수행된다. 통신 접속 설정은 예를 들어 상호간에 조작신호, 권한 명령 등 중 하나 이상을 송수신하기 위한 것일 수 있다. 통신 접속 설정은 제1 마스터 로봇(1a)과 제2 마스터 로봇(1b) 중 하나 이상의 요청에 의해 이루어지거나, 각 마스터 로봇이 전원 온(on)되면 즉시 이루어질 수도 있다.
- [0244] 단계 1910에서 제1 마스터 로봇(1a)은 암 조작부(330)의 조작에 따른 사용자 조작을 입력받는다. 여기서, 사용자는 예를 들어 실습 학생 또는 실습 교사 중 어느 일방일 수 있다.
- [0245] 단계 1920 및 단계 1930에서 제1 마스터 로봇(1a)은 단계 1910의 사용자 조작에 따른 조작신호를 생성하고, 생성된 조작신호에 상응하는 가상 수술도구 정보를 생성한다. 앞서 설명한 바와 같이, 암 조작부(330) 조작에 따른 조작 정보를 이용하여 가상 수술도구 정보가 생성될 수도 있다.
- [0246] 단계 1940에서 제1 마스터 로봇(1a)은 생성된 가상 수술도구 정보에 의할 때 장기와의 중첩 또는 접촉 부분이 존재하는지 여부를 판단한다. 가상 수술도구와 장기간의 중첩 또는 접촉 부분의 존재 여부를 판단하는 방법은

앞서 도 15 및/또는 도 16을 참조하여 설명하였으므로 이에 대한 설명은 생략한다.

- [0247] 만일 중첩 또는 접촉 부분이 존재하는 경우라면 단계 1950으로 진행하여 중첩 또는 접촉에 따른 처리 정보를 생성한다. 처리 정보는 앞서 도 15 및/또는 도 16에서 예시적으로 설명된 바와 같이 중첩 부분에 대한 투명 처리, 접촉에 따른 포스 피드백 수행 등일 수 있다.
- [0248] 단계 1960에서 제1 마스터 로봇(1a)은 제2 마스터 로봇(1b)으로 가상 수술도구 정보 및/또는 처리 정보를 전송한다. 제1 마스터 로봇(1a)은 제2 마스터 로봇(1b)으로 조작신호를 전송할 수도 있으며, 제2 마스터 로봇(1b)이 수신한 조작신호를 이용하여 가상 수술도구 정보를 생성한 후 중첩 또는 접촉 여부를 판단할 수도 있다.
- [0249] 단계 1970 및 단계 1980에서 제1 마스터 로봇(1a) 및 제2 마스터 로봇(1b)은 가상 수술도구 정보를 이용하여 화면 표시부(320)에 가상 수술도구(610)를 출력한다. 이때, 처리 정보에 해당하는 사항이 함께 처리될 수도 있다.
- [0250] 이제까지 도 19를 참조하여 제1 마스터 로봇(1a)이 가상 수술도구(610)만을 제어하고 이에 따른 조작신호 등이 제2 마스터 로봇(1b)으로 제공되는 경우를 설명하였다. 그러나, 제1 마스터 로봇(1a)이 구동모드 선택에 따라 실제 수술도구(460)를 제어하고 이에 따른 조작신호 등이 제2 마스터 로봇(1b)으로 제공될 수도 있을 것이다.
- [0251] 도 20은 본 발명의 또 다른 실시예에 따른 교육 모드에서의 수술 로봇 시스템의 동작 방법을 나타낸 도면이다.
- [0252] 도 20을 참조하여 수술 로봇 시스템의 동작 방법을 설명함에 있어, 제1 마스터 로봇(1a)에 대한 제어 권한을 제2 마스터 로봇(1b)이 가지는 경우를 가정하여 설명한다.
- [0253] 도 20을 참조하면, 단계 2010에서 제1 마스터 로봇(1a)과 제2 마스터 로봇(1b)간에 통신 접속 설정이 수행된다. 통신 접속 설정은 예를 들어 상호간에 조작신호, 권한 명령 등 중 하나 이상을 송수신하기 위한 것일 수 있다. 통신 접속 설정은 제1 마스터 로봇(1a)과 제2 마스터 로봇(1b) 중 하나 이상의 요청에 의해 이루어지거나, 각 마스터 로봇이 전원 온(on)되면 즉시 이루어질 수도 있다.
- [0254] 단계 2020에서 제2 마스터 로봇(1b)은 제1 마스터 로봇(1a)으로 수술권한 부여 명령을 전송한다. 수술권한 부여 명령에 의해 제1 마스터 로봇(1a)은 슬레이브 로봇(2)에 구비된 로봇 암(3)을 실제적으로 제어할 수 있는 권한을 가지게 된다. 수술권한 부여명령은 예를 들어 마스터 로봇들간에 사전 규정된 신호 형태 및 정보 형태로 구성되도록 제2 마스터 로봇(1b)에 의해 생성될 수 있다.
- [0255] 단계 2030에서 제1 마스터 로봇(1a)은 암 조작부(330)의 조작에 따른 사용자 조작을 입력받는다. 여기서, 사용자는 예를 들어 실습 학생일 수 있다.
- [0256] 단계 2040에서 제1 마스터 로봇(1a)은 단계 1910의 사용자 조작에 따른 조작신호를 생성하여 통신망을 통해 슬레이브 로봇(2)으로 전송한다. 제1 마스터 로봇(1a)은 생성된 조작신호 또는 암 조작부(330) 조작에 따른 조작 정보에 상응하는 가상 수술도구 정보를 생성하여 모니터부(6)를 통해 가상 수술도구(610)가 표시될 수 있도록 한다.
- [0257] 또한, 제1 마스터 로봇(1a)은 실제 수술도구(460) 조작 상황을 확인할 수 있도록 하기 위해 조작신호 또는/및 가상 수술도구 정보를 제2 마스터 로봇(1b)으로 전송할 수 있다. 단계 2050에서 제2 마스터 로봇(1b)은 조작신호 또는/및 가상 수술도구 정보를 수신한다.
- [0258] 단계 2060 및 단계 2070에서 제1 마스터 로봇(1a) 및 제2 마스터 로봇(1b)은 각각 슬레이브 로봇(2)으로부터 수신되는 복강경 영상 및 제1 마스터 로봇(1a)의 암 조작부(330) 조작에 따른 가상 수술도구(610)를 화면 표시부(320)를 통해 출력한다.
- [0259] 만일 제2 마스터 로봇(1b)이 제1 마스터 로봇(1a)의 암 조작부(330) 조작에 따른 가상 수술도구(610)를 화면 표시부(320)에 출력하지 않고, 슬레이브 로봇(2)으로부터 수신되는 복강경 영상을 통해 실제 수술도구(460) 조작 상황을 확인하도록 하는 경우라면, 단계 2050은 생략될 수 있고, 단계 2070에서는 수신된 복강경 영상만이 출력될 것이다.
- [0260] 단계 2080에서 제2 마스터 로봇(1b)은 사용자로부터 제1 마스터 로봇(1a)에 부여한 수술권한의 회수 요청이 입력되는지 여부를 판단한다. 여기서, 사용자는 예를 들어 실습 학생일 수 있으며, 제1 마스터 로봇(1a)의 사용에 의해 정상적인 수술이 이루어지지 못하는 경우 등에 수술권한을 회수할 수 있다.
- [0261] 만일 수술권한 회수 요청이 입력되지 않은 경우라면 단계 2050으로 다시 진행하여 사용자가 제1 마스터 로봇

(1a)에 의한 실제 수술도구(460) 조작 상황을 관찰할 수 있도록 한다.

- [0262] 그러나, 만일 수술권환 회수 요청이 입력된 경우라면 단계 2090에서 제2 마스터 로봇(1b)은 제1 마스터 로봇(1a)으로 통신망을 통해 수술권환 종료명령을 전송한다.
- [0263] 수술권환 종료명령의 전송에 의해 제1 마스터 로봇(1a)은 제2 마스터 로봇(1b)에 의한 실제 수술도구(460)의 조작 상황을 관찰할 수 있는 교육 모드로 전환할 수 있다(단계 2095).
- [0264] 이제까지 도 20을 참조하여 제1 마스터 로봇(1a)에 대한 제어 권한을 제2 마스터 로봇(1b)이 가지는 경우를 중심으로 설명하였다. 그러나, 이와 반대의 경우로서, 제1 마스터 로봇(1a)이 제2 마스터 로봇(1b)으로 수술권환 종료요청을 전송할 수도 있을 것이다. 이는, 제2 마스터 로봇(1b)의 사용자에게 의해 실제 수술도구(460) 조작이 이루어질 수 있도록 권한을 이전하기 위한 것으로서, 예를 들어 해당 수술부위의 수술이 쉽지 않거나 해당 수술부위의 수술이 매우 용이한 경우로서 교육상 필요한 경우 등에서 이용될 수 있을 것이다.
- [0265] 이외에도 복수의 마스터 로봇간에 수술권환이나 제어권환을 상호간에 이전하거나 하나의 마스터 로봇이 주도적인 권한 부여/회수가 가능하도록 하는 다양한 방안이 제한없이 고려 및 적용될 수 있다.
- [0266] 이제까지 관련도면을 참조하여 본 발명의 다양한 실시예들에 대해 설명하였다. 그러나 본 발명이 상술한 실시예들에 의해 제한되지 않으며, 보다 다양한 실시예들이 추가적으로 제시될 수 있다.
- [0267] 일 실시예로, 복수의 마스터 로봇이 통신망을 통해 연결되고, 교육 모드인 제4 모드에서 기능하는 경우, 학습자의 마스터 로봇(1) 제어 능력 또는 수술 능력에 대한 평가 기능이 수행될 수도 있다.
- [0268] 교육 모드의 평가 기능은 실습 교사가 제1 마스터 로봇(1a)을 이용하여 수술을 진행하는 동안, 실습 학생은 제2 마스터 로봇(1b)의 암 조작부(330)를 조작하여 가상 수술도구(610)를 제어하는 과정에서 실행된다. 제2 마스터 로봇(1b)은 슬레이브 로봇(2)으로부터 복강경 영상을 수신하여 실제 수술도구(460)에 관한 특성값이나 특징 정보를 해석하고, 또한 실습 학생의 암 조작부(330) 조작에 따른 가상 수술도구(610)의 제어 과정을 해석한다. 이어서, 제2 마스터 로봇(1b)은 복강경 영상에 포함된 실제 수술도구(460)의 이동 궤적 및 조작 형태와 실습 학생에 의한 가상 수술도구(610)의 이동 궤적 및 조작 형태의 유사성을 분석함으로써 실습 학생에 대한 평가 점수를 산출할 수 있다.
- [0269] 다른 실시예로서, 가상 모드를 보다 개량한 시뮬레이션 모드인 제5 모드에서 마스터 로봇(1)은 입체내시경을 이용하여 얻은 3차원 형상에 장기의 특성을 결합하여 수술 시뮬레이터로 동작할 수도 있다.
- [0270] 예를 들어, 화면 표시부(320)를 통해 출력되는 복강경 영상 또는 가상 화면상에 간이 포함된 경우, 마스터 로봇(1)은 저장부에 저장된 간의 특성 정보를 추출하여 화면 표시부(320)에 출력된 간과 매칭시킴으로써 수술 도중 또는 수술과 별개로 가상 모드에서 수술 시뮬레이션이 수행되도록 할 수도 있다. 복강경 영상 등에 어떤 장기가 포함되었는지 여부는 예를 들어 통상의 영상 처리 및 인식 기술을 이용하여 해당 장기의 색상, 형상 등을 인식하고, 인식된 정보를 미리 저장된 장기의 특성 정보들과 비교함으로써 해석될 수 있다. 물론, 어떤 장기가 포함되었는지 및/또는 어떤 장기에 대한 수술 시뮬레이션을 수행할 것인지는 수술자에 의해 선택될 수도 있을 것이다.
- [0271] 이를 이용하여, 수술자는 실제로 간을 절제 또는 절단하기 전에 특성 정보와 매칭된 간의 형상을 이용하여 어떤 방향에서 어떻게 간을 절제하여야 하는지에 대한 사전수술 시뮬레이션을 진행할 수 있다. 수술 시뮬레이션 과정에서 마스터 로봇(1)은 특성 정보(예를 들어 수학적 모델링 정보 등)를 바탕으로 수술조작(예를 들어, 절제, 절단, 궤뎀, 당김, 누름 등 중 하나 이상)이 이루어지는 부분이 단단한지 또는 연한지 등에 대한 촉감이 수술자에게 전달되도록 할 수도 있다.
- [0272] 해당 촉감을 전달하는 방법으로는 예를 들어 포스 피드백 처리를 수행하거나 암 조작부(330)의 조작 민감도나 조작시 저항력(예를 들어 암 조작부(330)를 앞쪽으로 밀고자 할 때 이를 저지하는 저항력 등)을 조정하는 방법 등이 있다.
- [0273] 또한, 수술자의 조작에 의해 가상으로 절제 또는 절단된 장기의 단면이 화면 표시부(320)를 통해 출력되도록 함으로써 수술자에게 실제적인 절제 또는 절단의 결과를 예측하도록 할 수도 있다.
- [0274] 또한, 마스터 로봇(1)은 수술 시뮬레이터로 기능함에 있어 화면 표시부(320)를 통해 입체 내시경을 이용하여 3차원적으로 얻은 장기의 표면 형상 정보와 CT, MRI 등의 참조 영상으로부터 재구성한 장기 표면의 3차원 형상과

정합하고, 참조 영상으로부터 재구성한 장기 내부의 3차원 형상과 특성 정보(예를 들어 수학적 모델링 정보)를 정합함으로써, 수술자에게 보다 사실적인 수술 시뮬레이션이 가능하도록 할 수도 있을 것이다. 상기 특성 정보는 해당 환자에 특화된 특성 정보일 수도 있으며, 범용으로 이용하기 위해 생성된 특성 정보일 수도 있다.

[0275] 상술한 증강현실을 이용한 수술 로봇 시스템의 제어 방법은 소프트웨어 프로그램 등으로 구현될 수도 있다. 프로그램을 구성하는 코드들 및 코드 세그먼트들은 당해 분야의 컴퓨터 프로그래머에 의하여 용이하게 추론될 수 있다. 또한, 프로그램은 컴퓨터가 읽을 수 있는 정보저장매체(computer readable media)에 저장되고, 컴퓨터에 의하여 읽혀지고 실행됨으로써 상기 방법을 구현한다. 정보저장매체는 자기 기록매체, 광 기록매체 및 캐리어 웨이브 매체를 포함한다.

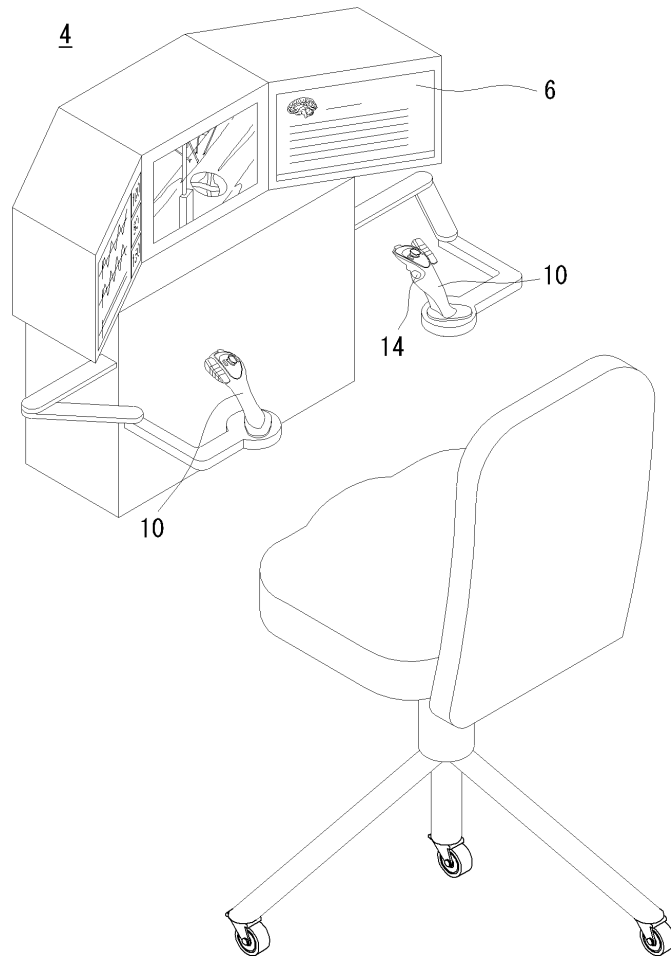
[0276] 상기에서는 본 발명의 바람직한 실시예를 참조하여 설명하였지만, 해당 기술분야에서 통상의 지식을 가진 자라면 하기의 특허 청구의 범위에 기재된 본 발명의 사상 및 영역으로부터 벗어나지 않는 범위 내에서 본 발명을 다양하게 수정 및 변경시킬 수 있음을 이해할 수 있을 것이다.

**도면의 간단한 설명**

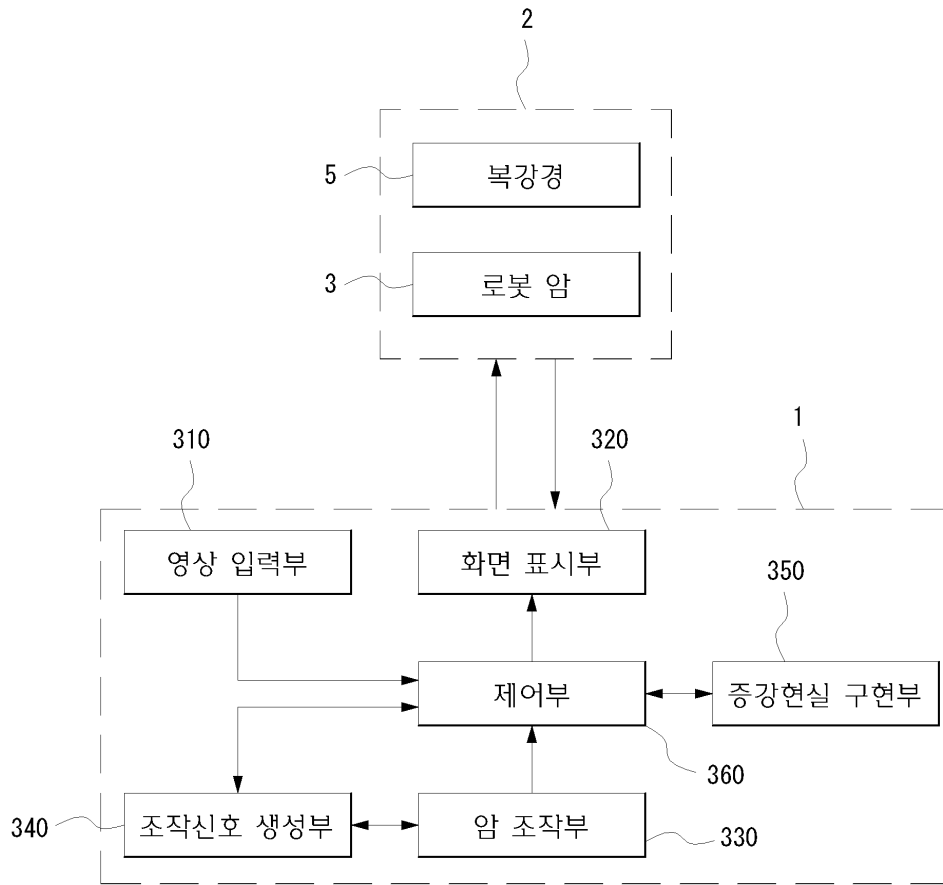
- [0277] 도 1은 본 발명의 일 실시예에 따른 수술용 로봇의 전체구조를 나타낸 평면도.
- [0278] 도 2는 본 발명의 일 실시예에 따른 수술용 로봇의 마스터 인터페이스를 나타낸 개념도.
- [0279] 도 3은 본 발명의 일 실시예에 따른 마스터 로봇과 슬레이브 로봇의 구성을 개략적으로 나타낸 블록 구성도.
- [0280] 도 4a는 본 발명의 일 실시예에 따른 수술 로봇 시스템의 구동모드를 예시한 도면.
- [0281] 도 4b는 본 발명의 일 실시예에 따른 실행중인 구동모드를 나타내는 모드 표시자를 예시한 도면.
- [0282] 도 5는 본 발명의 일 실시예에 따른 제1 모드와 제2 모드의 구동모드 선택 과정을 나타낸 순서도.
- [0283] 도 6은 본 발명의 일 실시예에 따른 제2 모드에서 모니터부를 통해 출력되는 화면 표시의 예시도.
- [0284] 도 7은 본 발명의 일 실시예에 따른 증강현실 구현부(350)의 세부 구성을 나타낸 도면.
- [0285] 도 8은 본 발명의 일 실시예에 따른 제2 모드에서의 마스터 로봇의 구동방법을 나타낸 순서도.
- [0286] 도 9는 본 발명의 다른 실시예에 따른 증강현실 구현부(350)의 세부 구성을 나타낸 도면.
- [0287] 도 10 및 도 11은 각각 본 발명의 다른 실시예에 따른 제2 모드에서의 마스터 로봇의 구동방법을 나타낸 순서도.
- [0288] 도 12는 본 발명의 또 다른 실시예에 따른 마스터 로봇과 슬레이브 로봇의 구성을 개략적으로 나타낸 블록 구성도.
- [0289] 도 13은 본 발명의 또 다른 실시예에 따른 수술 로봇 시스템의 정상 구동을 검증하는 방법을 나타낸 순서도.
- [0290] 도 14는 본 발명의 또 다른 실시예에 따른 증강현실 구현부의 세부 구성을 나타낸 도면.
- [0291] 도 15 및 도 16은 각각 본 발명의 또 다른 실시예에 따른 가상 수술도구를 출력하기 위한 마스터 로봇의 구동방법을 나타낸 순서도.
- [0292] 도 17은 본 발명의 또 다른 실시예에 따른 참조 이미지 제공 방법을 나타낸 순서도.
- [0293] 도 18은 본 발명의 또 다른 실시예에 따른 수술용 로봇의 전체구조를 나타낸 평면도.
- [0294] 도 19는 본 발명의 또 다른 실시예에 따른 교육 모드에서의 수술 로봇 시스템의 동작 방법을 나타낸 도면.
- [0295] 도 20은 본 발명의 또 다른 실시예에 따른 교육 모드에서의 수술 로봇 시스템의 동작 방법을 나타낸 도면.
- [0296] <도면의 주요 부분에 대한 부호의 설명>
- [0297] 1, 1a, 1b: 마스터 로봇                    2: 슬레이브 로봇
- [0298] 3: 로봇 암                                    4: 마스터 인터페이스
- [0299] 5: 복강경                                    6: 모니터부



도면2



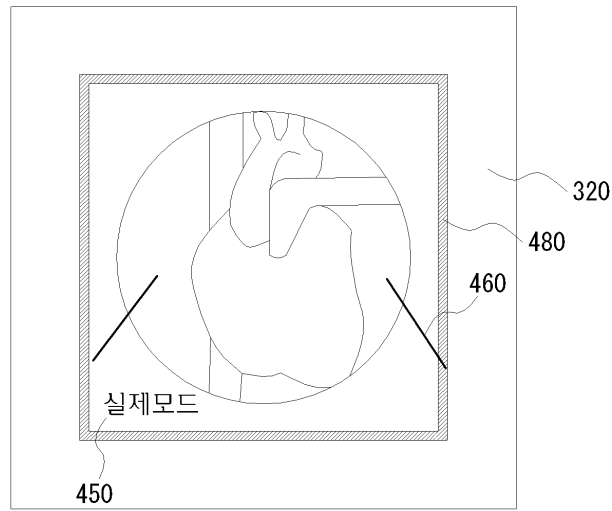
도면3



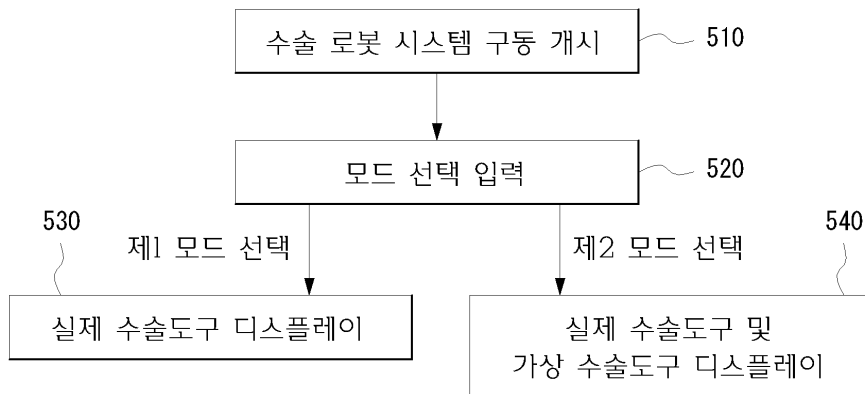
도면4a

모드 No.	구동모드
제1 모드	실제 모드
제2 모드	비교 모드
제3 모드	가상 모드
제4 모드	교육 모드
제5 모드	시뮬레이션 모드
...	...

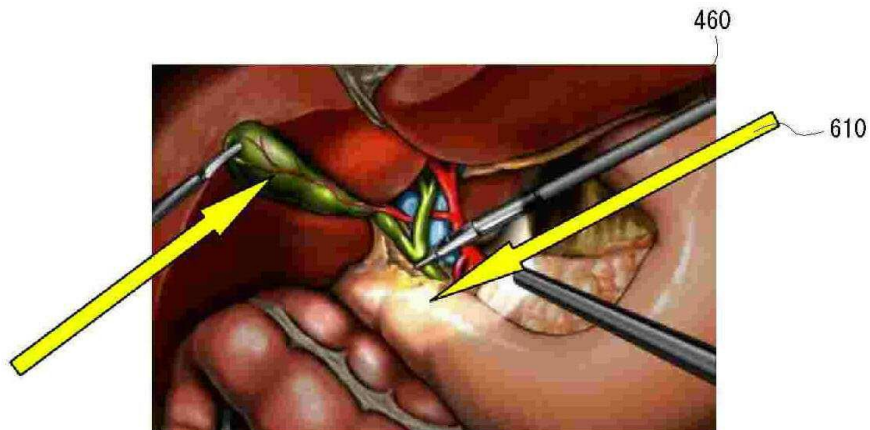
도면4b



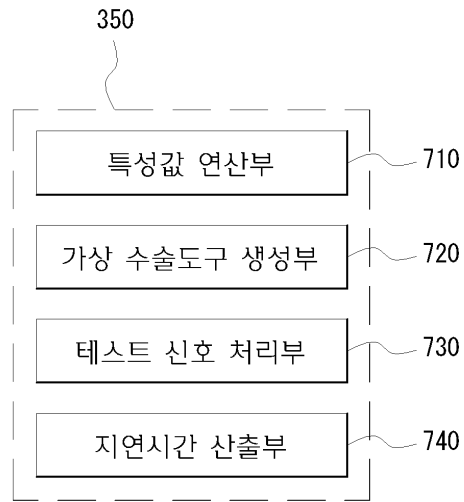
도면5



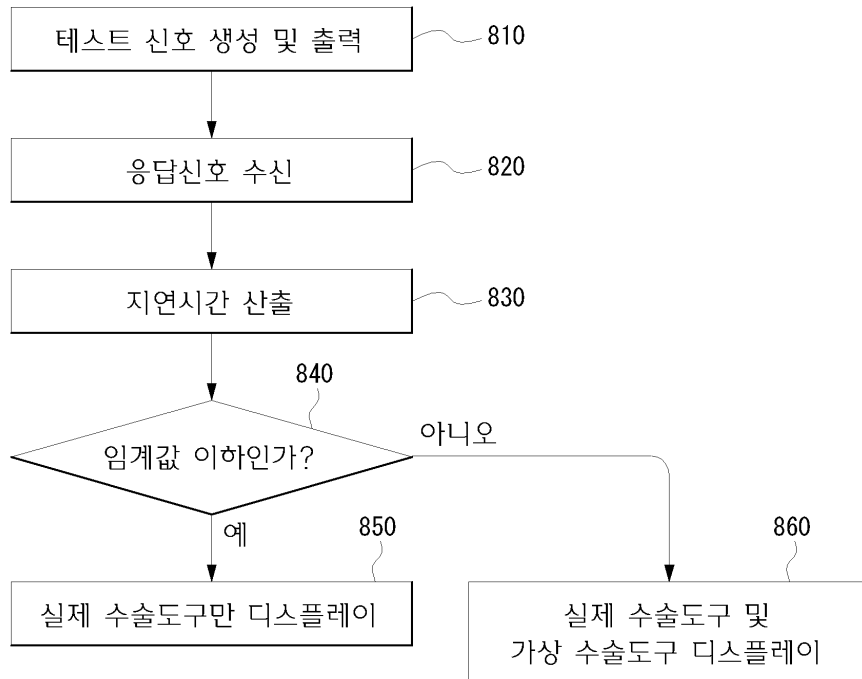
도면6



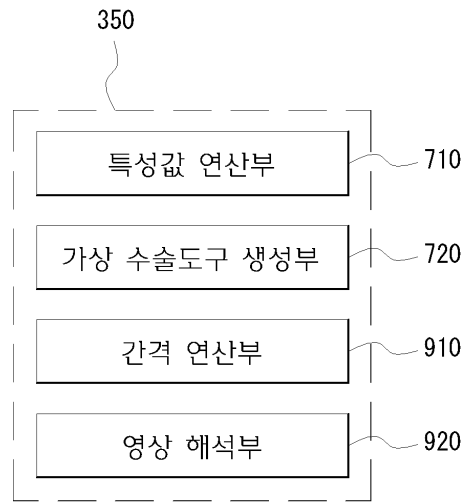
도면7



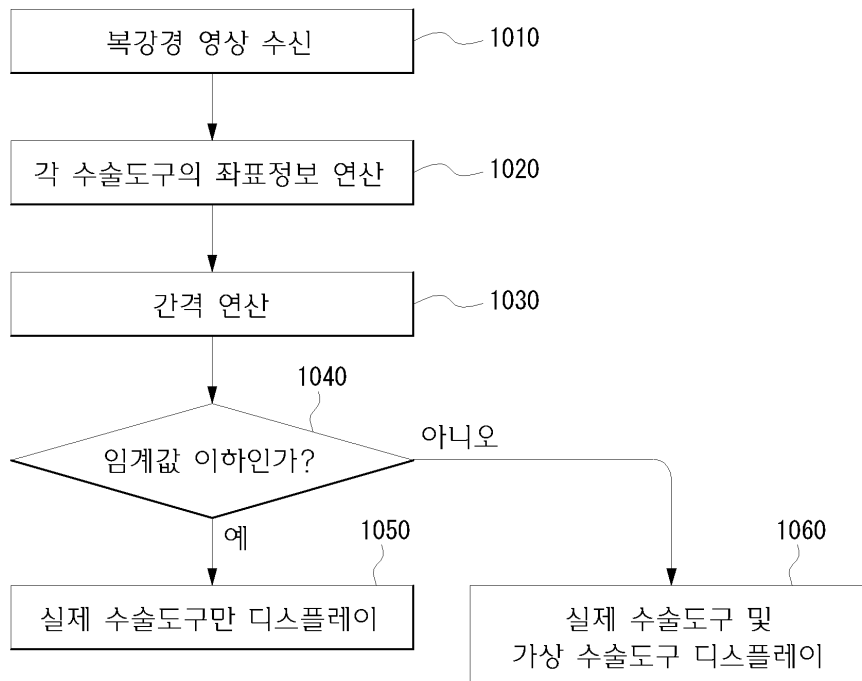
도면8



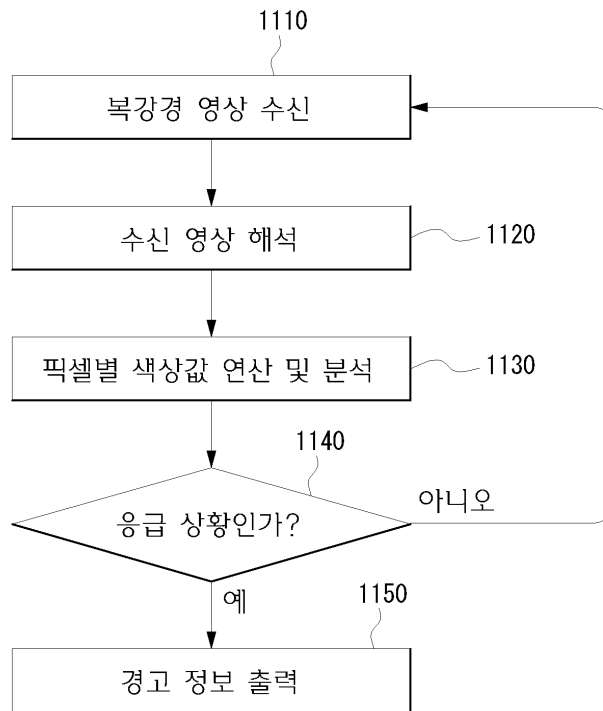
도면9



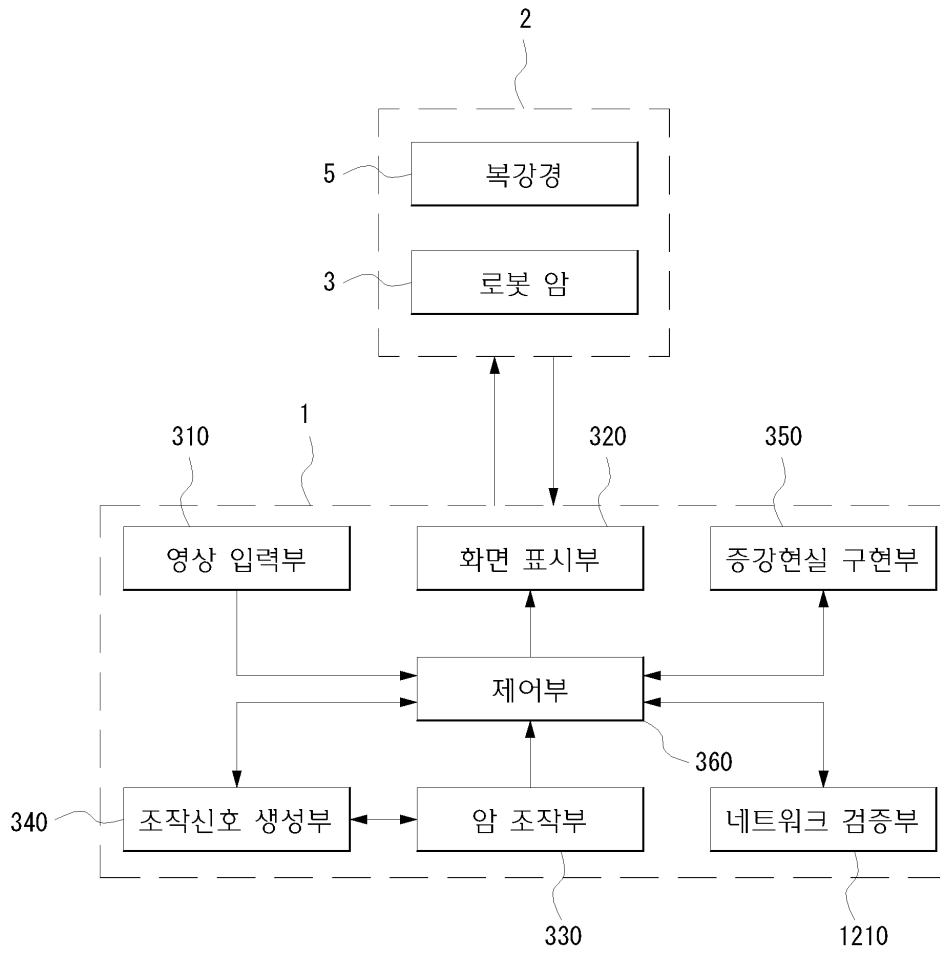
도면10



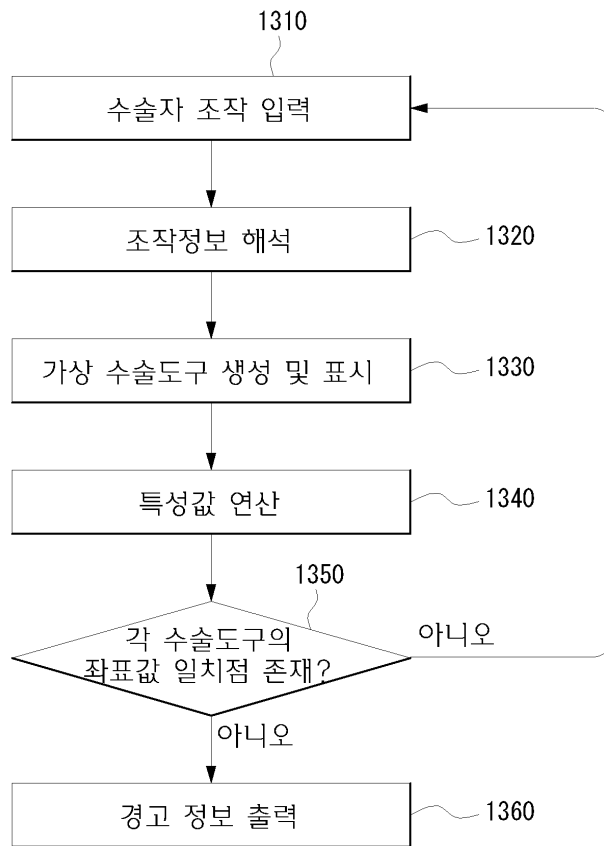
도면11



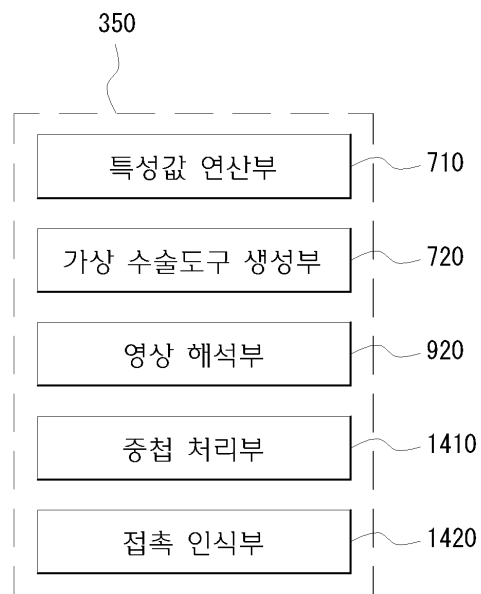
도면12



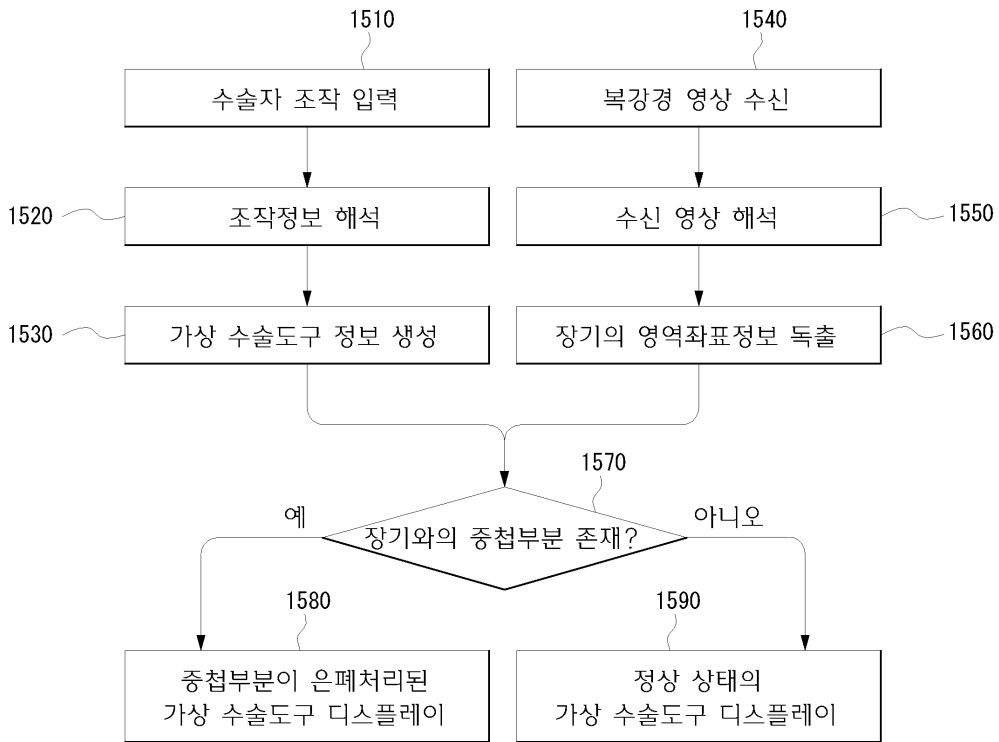
도면13



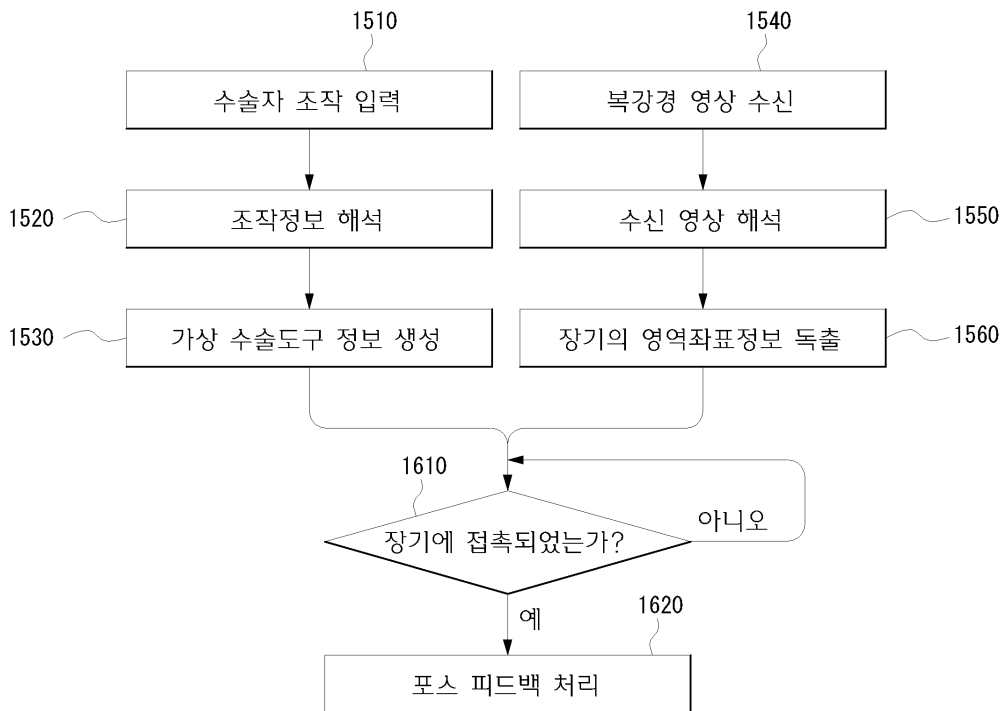
도면14



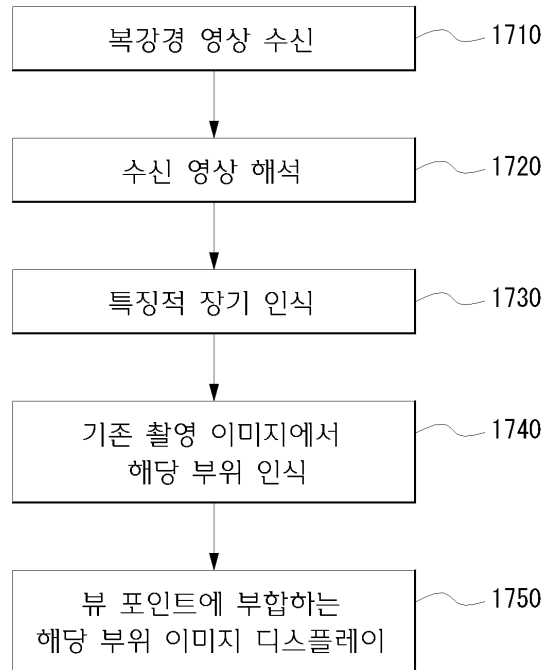
도면15



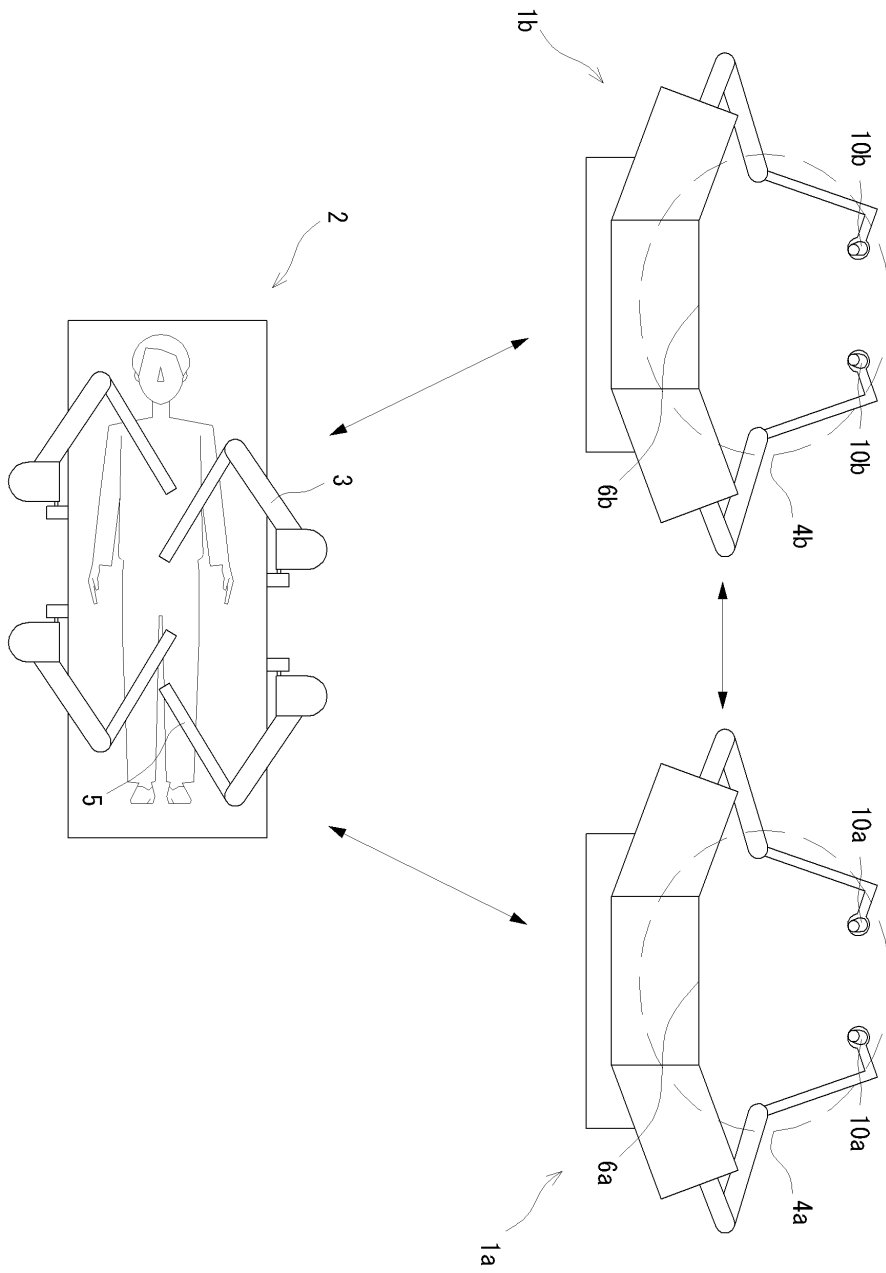
도면16



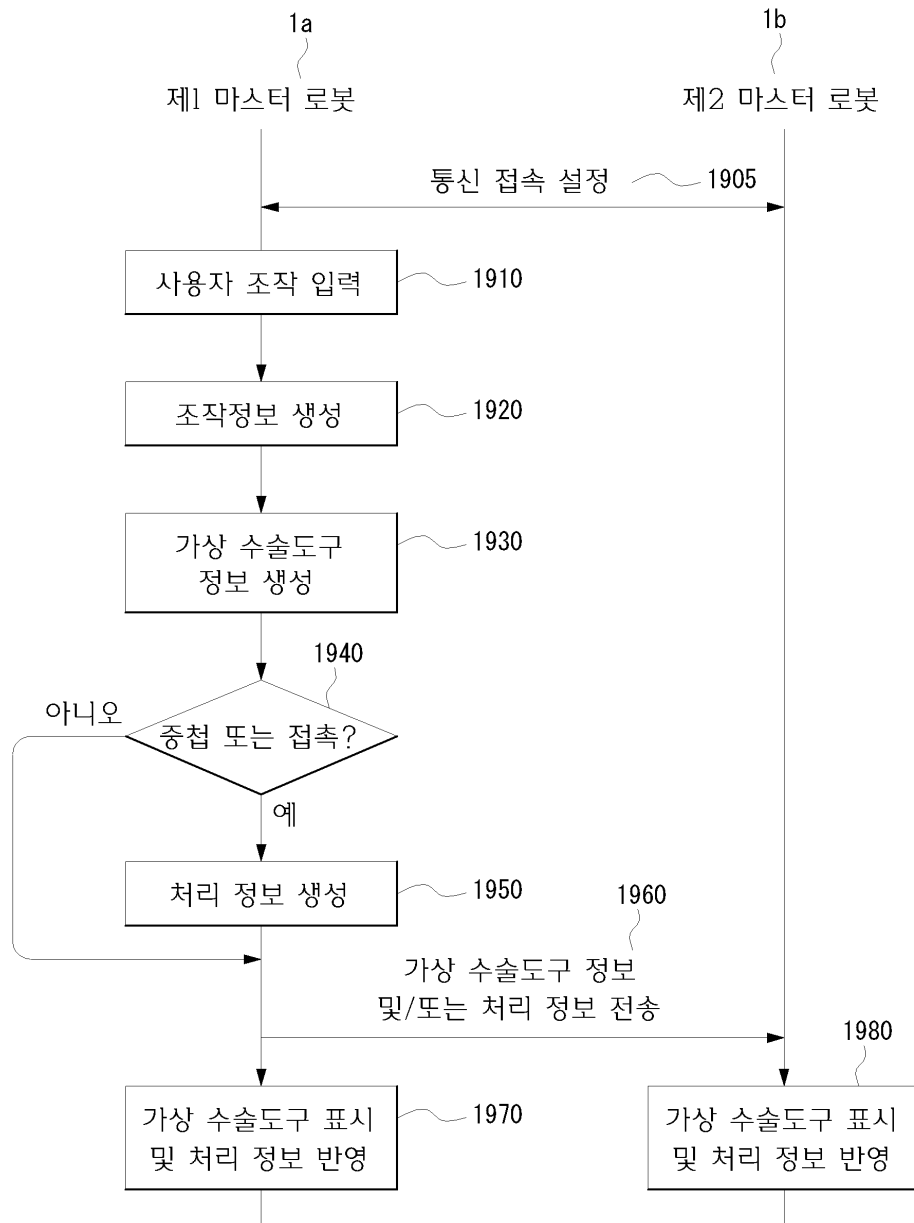
도면17



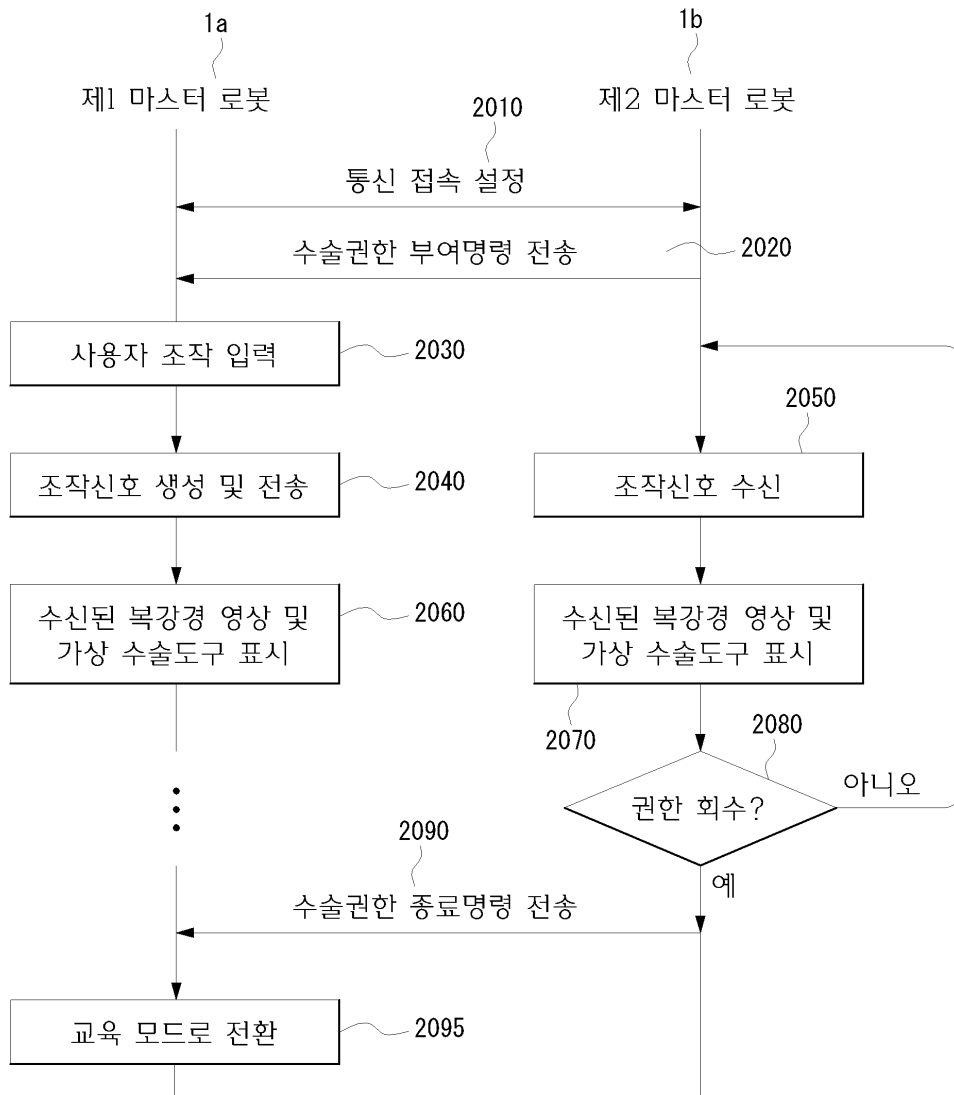
도면18



도면19



도면20



专利名称(译)	基于增强现实的手术机器人系统及其控制方法		
公开(公告)号	<a href="#">KR101108927B1</a>	公开(公告)日	2012-02-09
申请号	KR1020090025067	申请日	2009-03-24
[标]申请(专利权)人(译)	ETERNE		
申请(专利权)人(译)	伊顿公司		
当前申请(专利权)人(译)	伊顿公司		
[标]发明人	LEE MIN KYU 이민규 CHOI SEUNG WOOK 최승욱 HONG SUNG KWAN 홍성관		
发明人	이민규 최승욱 홍성관		
IPC分类号	A61B17/94 A61B A61B19/00 A61B17/00		
其他公开文献	KR1020100106834A		
外部链接	<a href="#">Espacenet</a>		

摘要(译)

公开了一种使用增强现实的手术机器人系统及其控制方法。作为安装在控制包括机器人臂的从机器人的主机器人上的接口，由于包括增强现实实现部分的手术机器人的主界面根据用户操作使用所显示的有效显示区域生成虚拟操作工具信息，以及为了控制机器人手臂和癌症操作部件而配备至少一个癌症操作部件，通过有效显示区域显示虚拟操作工具，对应于从内窥镜提供的用于操作的图像信号的内窥镜检查图像一起指示实际的手术工具和使用增强现实的虚拟操作工具是操作者可以顺利操作的。腹腔镜手术，控制，方向，旋转。

