



**(19) 대한민국특허청(KR)**  
**(12) 등록특허공보(B1)**

(45) 공고일자 2011년09월07일  
 (11) 등록번호 10-1062633  
 (24) 등록일자 2011년08월31일

(51) Int. Cl.  
**A61B 1/313** (2006.01) **A61B 1/00** (2006.01)  
 (21) 출원번호 10-2010-0087955(분할)  
 (22) 출원일자 2010년09월08일  
 심사청구일자 2011년01월18일  
 (65) 공개번호 10-2010-0113997  
 (43) 공개일자 2010년10월22일  
 (62) 원출원 특허 10-2009-0117468  
 원출원일자 2009년12월01일  
 심사청구일자 2009년12월01일  
 (56) 선행기술조사문헌  
 JP06123853 A\*  
 KR1019990085766 A\*  
 KR1020000015158 A\*  
 KR1020020008028 A\*  
 \*는 심사관에 의하여 인용된 문헌

(73) 특허권자  
**(주)미래컴퍼니**  
 경기도 화성시 양감면 정문리 285-15  
 (72) 발명자  
**최승욱**  
 경기도 성남시 분당구 구미동 275 베스티아2 10  
 2동 202호  
**민동명**  
 경기도 화성시 반송동 동탄신도시 나루마을 한화  
 우림아파트 602동 1302호  
 (74) 대리인  
**안태현**

전체 청구항 수 : 총 7 항

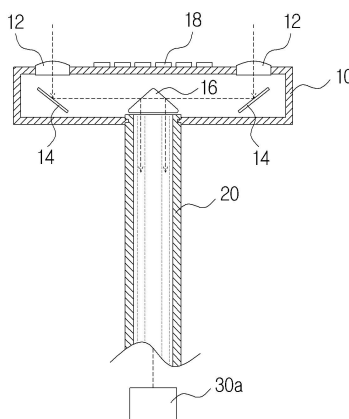
심사관 : 조천환

**(54) 복강경 및 복강경용 스테레오 어댑터**

**(57) 요약**

복강경 및 복강경용 스테레오 어댑터가 개시된다. 소정 길이만큼 연장되는 하우징과, 하우징의 길이방향의 양단부에 설치되는 한 쌍의 렌즈와, 한 쌍의 렌즈에 인접하여 하우징 내에 장착되며, 한 쌍의 렌즈로부터 입사되는 광을 소정의 위치로 반사시키는 한 쌍의 제1 반사부와, 하우징 내에 장착되며, 한 쌍의 제1 반사부로부터 반사된 광을 수광하여 소정의 방향으로 반사시키는 제2 반사부와, 하우징에 결합되며, 제2 반사부로부터 반사된 광을 수광하여 소정의 위치까지 전송하는 광경로부를 포함하는 복강경은, 소정 간격 이격된 한 쌍의 렌즈가 설치된 하우징에 단렌즈 타입의 복강경을 연결하여 사용할 수 있으므로, 복강경의 관경을 줄일 수 있고, 단렌즈 타입만큼의 밝기를 갖는 영상을 얻을 수 있으며, 필요에 따라 한 쌍의 렌즈를 육안만큼까지 이격시킬 수 있으므로, 수술 부위를 직접 육안으로 보는 것과 같은 입체감을 갖는 입체영상을 얻을 수 있다. 나아가, 하우징에 LED 등의 조명을 설치함으로써 종래에 비해 매우 넓은 영역을 보면서 복강경 수술을 진행할 수 있다.

**대표도 - 도1**



**특허청구의 범위**

**청구항 1**

길이방향으로 연장되는 하우징과;

상기 하우징의 길이방향의 양단부에 설치되는 한 쌍의 렌즈와;

상기 한 쌍의 렌즈에 인접하여 상기 하우징 내에 장착되며, 상기 한 쌍의 렌즈로부터 입사되는 광을 반사시키는 한 쌍의 제1 반사부와;

상기 하우징 내에 장착되며, 상기 한 쌍의 제1 반사부로부터 반사된 광을 수광하여 반사시키는 제2 반사부와;

상기 하우징에 결합되며, 상기 제2 반사부로부터 반사된 광을 수광하여 전송하는 광경로부를 포함하되,

상기 하우징은 상기 광경로부에 힌지결합되어, 체내에 삽입되는 과정에서는 상기 하우징이 상기 광경로부와 동일한 길이방향을 향하도록 하고, 체내에 삽입된 후에는 상기 하우징이 상기 광경로부에 직교하도록 회전하여 촬영이 이루어지도록 하는 것을 특징으로 하는 것을 특징으로 하는 복강경.

**청구항 2**

제1항에 있어서,

상기 하우징이 상기 광경로부와 동일한 길이방향을 향하도록 위치하는 경우, 상기 하우징의 길이방향으로의 단부에는 상기 복강경을 체내에 삽입하는 과정에서 전방의 영상을 확인하기 위한 보조렌즈가 더 설치되는 것을 특징으로 하는 복강경.

**청구항 3**

제2항에 있어서,

상기 하우징 내에는 상기 한 쌍의 렌즈와 상기 보조렌즈를 선택적으로 차단하는 셔터가 설치되는 것을 특징으로 하는 복강경.

**청구항 4**

제1항에 있어서,

상기 광경로부는 상기 하우징에 탈착가능하도록 결합되는 것을 특징으로 하는 복강경.

**청구항 5**

제4항에 있어서,

상기 광경로부 및 상기 하우징 중 어느 하나 이상에는 자석이 부착되어 있어, 상기 광경로부는 자력에 의해 상기 하우징에 결합되는 것을 특징으로 하는 복강경.

**청구항 6**

제4항에 있어서,

상기 광경로부의 상기 하우징에 결합되는 단부에는 정렬용 돌기가 형성되어 있고, 상기 하우징의 상기 광경로부에 결합되는 부위에는 상기 정렬용 돌기가 정합되는 홈이 형성되는 것을 특징으로 하는 복강경.

**청구항 7**

길이방향으로 연장되는 하우징과;

상기 하우징의 길이방향의 양단부에 설치되는 한 쌍의 렌즈와;

상기 한 쌍의 렌즈에 인접하여 상기 하우징 내에 장착되며, 상기 한 쌍의 렌즈로부터 입사되는 광을 반사시키는 한 쌍의 제1 반사부와;

상기 하우징 내에 장착되며, 상기 한 쌍의 제1 반사부로부터 반사된 광을 수광하여 반사시키는 제2 반사부와;

상기 하우징에 결합되며, 상기 제2 반사부로부터 반사된 광을 수광하여 전송하는 광경로부를 포함하되,

상기 하우징은 상기 광경로부에 힌지결합되어, 체내에 삽입되는 과정에서는 상기 하우징이 상기 광경로부와 동일한 길이방향을 향하도록 하고, 체내에 삽입된 후에는 상기 하우징이 상기 광경로부에 직교하도록 회전하여 촬영이 이루어지도록 하며,

상기 광경로부에 복강경을 삽입함으로써, 상기 광경로부를 통해 전송되는 스테레오 영상이 상기 복강경에 획득되도록 하는 것을 특징으로 하는 복강경용 스테레오 어댑터.

**청구항 8**

삭제

**청구항 9**

삭제

**청구항 10**

삭제

**청구항 11**

삭제

**명세서**

**기술분야**

[0001] 본 발명은 복강경 및 복강경용 스테레오 어댑터에 관한 것이다.

**배경기술**

[0002] 의학적으로 수술이란 피부나 점막, 기타 조직을 의료 기계를 사용하여 자르거나 제거나 조작을 가하여 병을 고치는 말한다. 이러한 수술 중 개복수술은 복강이나 안면의 피부(skin)를 갈라서 열고 그 내부에 있는 기관 등을 치료, 성형하거나 제거하는 수술에 해당한다.

[0003] 이러한 개복수술을 시술할 때에는, 피부를 절개하여 피부와 조직 사이에 소정의 공간이 형성되도록 한 후, 그 공간을 통해 수술 행위를 수행하게 되므로, 상처가 많이 나고 수술 후 치유가 더디다는 문제가 있어, 최근에는 이에 대한 대안으로서 복강경 수술이 주목받고 있다.

[0004] 복강경 수술은 환자의 수술 부위에 작은 구멍을 뚫은 후 이 구멍을 통해 복강경을 삽입하여 복강 내 수술부위를 관찰하면서 수술하는 방식으로, 각종 내,외과 수술, 비뇨기과 및 산부인과 영역 등에서 널리 이용되고 있다. 복강경은 신체의 내부기관을 화상 진단하는 장비의 하나로서, 통상적으로 소형 카메라가 장착된 기기를 체내에 삽입하여 소형 카메라로부터 검출된 화상정보를 외부에 설치된 모니터를 통해 관찰할 수 있도록 구성되어 있다.

[0005] 종래의 복강경은 원통형 관의 말단부에 하나의 렌즈가 설치된 단렌즈 타입과, 한 쌍의 렌즈가 설치된 스테레오 타입으로 구별할 수 있다. 단렌즈 타입은 상대적으로 밝은 영상을 얻을 수 있는 반면 입체감이 없는 평면적인 영상만을 제공할 수 있으며, 스테레오 타입은 입체영상을 얻을 수 있으나 영상의 밝기가 떨어진다는 한계가 있다.

다. 또한, 스테레오 타입이라 할지라도 복강경의 통상적인 직경인 12mm 이내의 영역에 한 쌍의 렌즈가 설치되어야 하므로 영상의 입체감이 그리 우수하지 않은 실정이다.

[0006] 또한, 복강경 및 수술용 로봇을 체내에 삽입하여 수행되는 이른바 '로봇 수술'에 있어서는, 환자의 피부를 천공하고 복강경이나 수술용 인스트루먼트가 삽입되는 통로 역할을 하는 트로카(trocar)를 삽입하게 되는데, 복강경은 전술한 바와 같이 한 쌍의 렌즈가 설치되어야 할 최소한의 단면적이 확보되어야 하므로, 다른 수술 장비처럼 무조건 소형화할 수 없으며, 결과적으로 현재 로봇 수술의 경우 복강경 삽입용 트로카의 관경이 가장 큰 실정이다.

[0007] 한편, 종래의 복강경 수술에 있어서는, 촬영을 위한 공간을 확보하기 위해 복강경으로 촬영되는 부위에 CO<sub>2</sub> 등의 가스를 주입하게 되는데, 주입되는 가스가 인체에 유익하지 않을 뿐만 아니라 가스의 압력이 제대로 조절되지 않을 경우에는 수술 중 의료사고로 이어질 가능성도 배제할 수 없다는 문제가 있다.

[0008] 전술한 배경기술은 발명자가 본 발명의 도출을 위해 보유하고 있었거나, 본 발명의 도출 과정에서 습득한 기술 정보로서, 반드시 본 발명의 출원 전에 일반 공중에게 공개된 공지기술이라 할 수는 없다.

**발명의 내용**

**해결하려는 과제**

[0009] 본 발명은, 복강경의 관경을 줄이면서도 단렌즈 타입의 밝기를 갖는 입체감이 우수한 입체영상을 얻을 수 있고, 복강경 촬영을 위한 공간을 확보하기 위해 CO<sub>2</sub> 등의 가스를 주입하지 않아도 되며, 복강경 삽입을 위해 피부를 천공할 필요가 없는 복강경 및 복강경용 스테레오 어댑터를 제공하는 것이다.

**과제의 해결 수단**

[0010] 본 발명의 일 측면에 따르면, 소정 길이만큼 연장되는 하우징과, 하우징의 길이방향의 양단부에 설치되는 한 쌍의 렌즈와, 한 쌍의 렌즈에 인접하여 하우징 내에 장착되며, 한 쌍의 렌즈로부터 입사되는 광을 소정의 위치로 반사시키는 한 쌍의 제1 반사부와, 하우징 내에 장착되며, 한 쌍의 제1 반사부로부터 반사된 광을 수광하여 소정의 방향으로 반사시키는 제2 반사부와, 하우징에 결합되며, 제2 반사부로부터 반사된 광을 수광하여 소정의 위치까지 전송하는 광경로부를 포함하는 복강경이 제공된다.

[0011] 제2 반사부는 소정 주파수로 왕복 회전하면서, 한 쌍의 제1 반사부로부터 반사된 광을 수광하여 각각 광경로부를 향하여 반사시킬 수 있으며, 이 때 제2 반사부의 왕복 회전 주파수는 60Hz 내지 120Hz일 수 있다.

[0012] 한 쌍의 렌즈를 통해 각각 입사되는 광을 서로 다른 방향으로 편광시키는 한 쌍의 제1 편광필터를 더 포함하고, 제2 반사부는 한 쌍의 제1 반사부에 상응하여 한 쌍으로 구비되며, 한 쌍의 제2 반사부 중 어느 하나는, 그에 상응하는 제1 반사부로부터 반사된 광을 반사시키고, 한 쌍의 제2 반사부 중 다른 하나에 의해 반사된 광은 투과시키도록 일방투명거울을 포함할 수 있다. 이 경우, 광경로부에 의해 전송된 광을 수광하여 2개의 채널로 분리하는 광스플리터(optical splitter)와, 분리된 광 각각을 한 쌍의 제1 편광필터와 같은 방향으로 편광시키는 한 쌍의 제2 편광필터를 포함할 수 있다.

[0013] 광경로부의 말단에는 CCD를 포함하는 수광부가 결합될 수 있다. 광경로부는 하우징에 탈착가능하도록 결합될 수 있는데, 광경로부 및 하우징 중 어느 하나 이상에는 자석이 부착되어 있어, 광경로부는 자력에 의해 하우징에 결합될 수 있으며, 광경로부의 하우징에 결합되는 단부에는 정렬용 돌기가 형성되어 있고, 하우징의 광경로부에 결합되는 부위에는 정렬용 돌기가 정합되는 홈이 형성될 수 있다.

[0014] 광경로부는 하우징과 동일한 길이방향으로 결합될 수 있다. 또는, 하우징은 광경로부에 힌지결합되어, 하우징이 광경로부와 동일한 길이방향을 향하는 위치와 광경로부에 직교하는 위치 사이에서 회전가능하도록 광경로부에 결합될 수 있다. 이 경우, 하우징이 광경로부와 동일한 길이방향을 향하는 위치 또는 광경로부에 직교하는 위치로 회전했을 때, 하우징의 회전이 구속되도록 광경로부에는 스톱퍼(stopper)가 구비될 수 있다.

[0015] 한편, 본 발명의 다른 측면에 따르면, 소정 길이만큼 연장되는 하우징과, 하우징의 길이방향의 양 단부에 설치되는 한 쌍의 렌즈와, 한 쌍의 렌즈에 인접하여 하우징 내에 장착되며, 한 쌍의 렌즈로부터 입사되는 광을 각각 수광하여 전기신호로 변환하는 수광부와, 수광부에 전기적으로 연결되어 하우징의 외부로 노출되는 전기접점부를 포함하는 복강경이 제공된다.

- [0016] 하우징은 원통형으로 형성되며, 하우징의 관경은 수술 부위에 삽입된 트로카(trocar)를 통과할 수 있는 크기로 형성될 수 있다. 한 쌍의 렌즈는 같은 방향을 향하도록 하우징에 설치될 수 있다. 하우징에 결합되어, 한 쌍의 렌즈가 향하는 방향으로 광을 조사하는 조명부를 더 포함할 수 있다.
- [0017] 또한, 하우징에 탈착가능하도록 결합되며, 소정의 길이방향으로 연장되는 지지부를 더 포함할 수 있다. 이 때 지지부는 하우징과 동일한 길이방향으로 하우징에 결합되거나, 하우징은 지지부에 힌지결합되어, 하우징이 지지부와 동일한 길이방향을 향하는 위치와 지지부에 직교하는 위치 사이에서 회전가능하도록 지지부에 결합될 수 있다. 이 경우, 하우징이 지지부와 동일한 길이방향을 향하는 위치 또는 지지부에 직교하는 위치로 회전했을 때, 하우징의 회전이 구속되도록 지지부에는 스톱퍼가 구비될 수 있다.
- [0018] 하우징의 길이방향으로의 단부에는, 복강경을 체내에 삽입하는 과정에서 전방의 영상을 확인하기 위한 보조렌즈가 더 설치될 수 있으며, 이 경우 하우징 내에는 한 쌍의 렌즈와 보조렌즈를 선택적으로 차단하는 셔터가 설치될 수 있다.
- [0019] 또한, 하우징에 결합되는 니들(needle)을 더 포함할 수 있으며, 이 경우 니들은 중공관 형상으로 형성되어, 전기접점부는 니들을 통해 외부로 노출될 수 있으며, 또는 전기접점부가 니들의 단부에 형성될 수 있다. 니들은 하우징에 힌지결합되어, 니들이 하우징과 동일한 길이방향을 향하는 위치와 하우징에 직교하는 위치 사이에서 회전가능하도록 하우징에 결합될 수 있다.
- [0020] 한편, 본 발명의 다른 측면에 따르면, 소정 길이만큼 연장되는 하우징과, 하우징의 길이방향의 양 단부에 설치되는 한 쌍의 렌즈와, 한 쌍의 렌즈를 통해 입사되는 광을 각각 수광하여 전기신호로 변환하고, 변환된 전기신호에 상응하는 영상정보를 생성하도록 하우징 내에 장착되는 이미지 센서부와, 영상정보를 수신장치로 전송하는 송신부를 포함하는 복강경이 제공된다. 송신부는 무선통신 방식으로 데이터를 송수신하는 무선통신모듈을 포함할 수 있다.
- [0021] 하우징에 결합되는 마그넷을 더 포함하며, 복강경 모듈은, 체내에 삽입된 상태에서, 체외로부터 인가되는 자력에 의해 특정 위치에 고정될 수 있다. 또한, 복강경 모듈은, 체내에 삽입된 상태에서, 그 일단부는 하우징에 결합되고 그 타단부는 환자의 복벽에 결합되는 후크에 의해 특정 위치에 고정될 수 있다.
- [0022] 이미지 센서부 및 송신부에 전원을 공급하는 배터리 등의 전원부를 더 포함할 수 있으며, 또는 하우징의 외부에 위치하는 전원 공급 장치와의 관계에서 전자기유도 방식으로 유도 전류를 생성할 수 있다.
- [0023] 하우징은 기준부와, 기준부에 수납 또는 인출되도록 결합되는 모듈부로 이루어지며, 렌즈 및 수광부는 모듈부 내에 수용될 수 있다. 이 경우, 모듈부는 한 쌍으로 구비되어 기준부의 양측에 각각 결합되며, 렌즈 및 수광부는 한 쌍의 모듈부 내에 각각 수용되어, 한 쌍의 모듈부가 기준부에 수납 또는 인출됨에 따라 한 쌍의 렌즈 간의 간격이 근접 또는 이격될 수 있다. 또한, 모듈부는 기준부에 소정의 회전축을 중심으로 회전하도록 결합되며, 모듈부가 회전함에 따라 렌즈가 피사체를 바라보는 각도가 변경될 수 있다.
- [0024] 하우징에는 피사체까지의 거리에 상응하는 센싱신호를 생성하는 거리 감지 센서가 결합되며, 거리 감지 센서로부터의 신호를 수신하여, 피사체에 대한 한 쌍의 모듈부의 컨버전스(convergence) 각도를 산출하는 연산부와, 연산부로부터 산출된 각도에 따라 모듈부를 회전시키는 구동부를 포함할 수 있다. 또는, 수광부로부터 획득되는 영상을 분석하여, 피사체에 대한 초점거리에 상응하는 데이터를 도출하고, 도출된 데이터로부터 대한 한 쌍의 모듈부의 컨버전스 각도를 산출하는 연산부와, 연산부로부터 산출된 각도에 따라 모듈부를 회전시키는 구동부를 포함할 수 있다.
- [0025] 이 경우, 구동부는 한 쌍의 모듈부에 결합되어, 한 쌍의 모듈부가 연동하여 회전하도록 하거나, 구동부는 한 쌍으로 구비되어 한 쌍의 모듈부에 각각에 결합되어, 한 쌍의 모듈부가 각각 개별적으로 회전하도록 할 수 있다.
- [0026] 한편, 본 발명의 다른 측면에 따르면, 니들이 힌지결합된 복강경 모듈을 측정 부위 내로 삽입하는 단계, 니들을 회전시킨 후, 니들을 측정 부위 외부로 돌출시키는 단계, 니들을 잡아당김으로써 복강경 모듈 주변에 측정을 위한 공간을 확보하는 단계, 및 복강경을 작동시키는 단계를 포함하는 복강경 설치방법이 제공된다.
- [0027] 한편, 본 발명의 다른 측면에 따르면, 복강경에 장착하여 스테레오 영상을 획득하기 위한 어댑터로서, 복강경이 삽입되는 광경로부와, 광경로부에 회전가능하도록 결합되며, 소정 길이만큼 연장되는 하우징과, 하우징의 길이방향의 양단부에 설치되는 한 쌍의 렌즈와, 한 쌍의 렌즈에 인접하여 하우징 내에 장착되며, 한 쌍의 렌즈로부터 입사되는 광을 소정의 위치로 반사시키는 한 쌍의 제1 반사부와, 하우징 내에 장착되며, 한 쌍의 제1 반사부로부터 반사된 광을 수광하여 복강경으로 반사시키는 제2 반사부를 포함하는 복강경용 스테레오 어댑터가 제공

된다.

- [0028] 제2 반사부는 소정 주파수로 왕복 회전하면서, 한 쌍의 제1 반사부로부터 반사된 광을 수광하여 각각 복강경으로 반사시킬 수 있으며, 이 경우 제2 반사부의 왕복 회전 주파수는 60Hz 내지 120Hz일 수 있다.
- [0029] 광경로부는 하우징에 탈착가능하도록 결합될 수 있으며, 이 경우, 광경로부 및 하우징 중 어느 하나 이상에는 자석이 부착되어 있어, 광경로부는 자력에 의해 하우징에 결합되거나, 광경로부의 하우징에 결합되는 단부에는 정렬용 돌기가 형성되어 있고, 하우징의 광경로부에 결합되는 부위에는 정렬용 돌기가 정합되는 홈이 형성될 수 있다.
- [0030] 광경로부는 하우징과 동일한 길이방향으로 하우징에 결합될 수 있다. 또는, 하우징은, 광경로부와 동일한 길이 방향을 향하는 위치와 광경로부에 직교하는 위치 사이에서 회전가능하도록 광경로부에 힌지결합될 수 있다.
- [0031] 한편, 본 발명의 다른 측면에 따르면, 한 쌍의 렌즈를 통해 각각 입사되는 광을 한 쌍의 제1 편광필터를 통해서로 다른 방향으로 편광시켜 하나의 채널로 전송하는 복강경에 장착되는 어댑터로서, 복강경에 의해 하나의 채널로 전송된 광을 수광하여 2개의 채널로 분리하는 광스플리터(optical splitter)와, 분리된 광 각각을 한 쌍의 제1 편광필터와 같은 방향으로 편광시키는 한 쌍의 제2 편광필터를 포함하는 복강경용 스테레오 어댑터가 제공된다.
- [0032] 전술한 것 외의 다른 측면, 특징, 잇점이 이하의 도면, 특허청구범위 및 발명의 상세한 설명으로부터 명확해질 것이다.

**발명의 효과**

- [0033] 본 발명의 바람직한 실시예에 따르면, 소정 간격 이격된 한 쌍의 렌즈가 설치된 하우징에 단렌즈 타입의 복강경을 연결하여 사용할 수 있으므로, 복강경의 관경을 줄일 수 있고, 단렌즈 타입만큼의 밝기를 갖는 영상을 얻을 수 있으며, 필요에 따라 한 쌍의 렌즈를 육안만큼까지 이격시킬 수 있으므로, 수술 부위를 직접 육안으로 보는 것과 같은 입체감을 갖는 입체영상을 얻을 수 있다. 나아가, 하우징에 LED 등의 조명을 설치함으로써 종래에 비해 매우 넓은 영역을 보면서 복강경 수술을 진행할 수 있다.
- [0034] 또한, 렌즈 및 CCD가 장착된 하우징을 복강경 모듈로 하여 체내에 삽입한 후 복강경 모듈을 잡아당겨 소정의 공간을 확보할 수 있으므로, 복강경 촬영을 위한 공간을 확보하기 위해 CO<sub>2</sub> 등의 가스를 주입하지 않아도 되며, 다른 용도로 천공된 구멍을 통해 복강경 모듈을 삽입한 후 니들만을 체외로 돌출시키면 되므로, 복강경 삽입을 위해 피부를 천공할 필요가 없어, 보다 안전한 '최소 침습 수술'을 구현할 수 있다.

**도면의 간단한 설명**

- [0035] 도 1은 본 발명의 실시예에 따른 복강경을 나타낸 단면도.
- 도 2a 내지 도 2c는 본 발명의 실시예에 따른 복강경을 나타낸 단면도.
- 도 3a 내지 도 3c는 본 발명의 실시예에 따른 복강경을 나타낸 단면도.
- 도 4는 본 발명의 실시예에 따른 복강경을 나타낸 평면도.
- 도 5a 및 도 5b는 본 발명의 실시예에 따른 복강경용 스테레오 어댑터를 나타낸 평면도.
- 도 6a 내지 도 6c는 본 발명의 실시예에 따른 복강경을 나타낸 단면도.
- 도 7a 내지 도 7f는 본 발명의 실시예에 따른 복강경의 작동 상태를 나타낸 도면.
- 도 8a 내지 도 8b는 본 발명의 실시예에 따른 복강경의 사용상태도.
- 도 9a 및 도 9b는 본 발명의 실시예에 따른 복강경을 나타낸 평면도.
- 도 10은 본 발명의 실시예에 따른 복강경을 나타낸 평면도.
- 도 11은 도 4 및 도 10의 'S' 부분을 확대하여 나타낸 단면도.
- 도 12는 본 발명의 실시예에 따른 복강경 설치방법을 나타낸 순서도.

**발명을 실시하기 위한 구체적인 내용**

- [0036] 본 발명은 다양한 변환을 가할 수 있고 여러 가지 실시예를 가질 수 있는 바, 특정 실시예들을 도면에 예시하고 상세하게 설명하고자 한다. 그러나, 이는 본 발명을 특정한 실시 형태에 대해 한정하려는 것이 아니며, 본 발명의 사상 및 기술 범위에 포함되는 모든 변환, 균등물 내지 대체물을 포함하는 것으로 이해되어야 한다. 본 발명을 설명함에 있어서 관련된 공지 기술에 대한 구체적인 설명이 본 발명의 요지를 흐릴 수 있다고 판단되는 경우 그 상세한 설명을 생략한다.
- [0037] 제1, 제2 등의 용어는 다양한 구성요소들을 설명하는데 사용될 수 있지만, 상기 구성요소들은 상기 용어들에 의해 한정되어서는 안 된다. 상기 용어들은 하나의 구성요소를 다른 구성요소로부터 구별하는 목적으로만 사용된다.
- [0038] 본 출원에서 사용한 용어는 단지 특정한 실시예를 설명하기 위해 사용된 것으로, 본 발명을 한정하려는 의도가 아니다. 단수의 표현은 문맥상 명백하게 다르게 뜻하지 않는 한, 복수의 표현을 포함한다. 본 출원에서, "포함하다" 또는 "가지다" 등의 용어는 명세서상에 기재된 특징, 숫자, 단계, 동작, 구성요소, 부품 또는 이들을 조합한 것이 존재함을 지정하려는 것이지, 하나 또는 그 이상의 다른 특징들이나 숫자, 단계, 동작, 구성요소, 부품 또는 이들을 조합한 것들의 존재 또는 부가 가능성을 미리 배제하지 않는 것으로 이해되어야 한다.
- [0039] 이하, 본 발명의 실시예를 첨부한 도면들을 참조하여 상세히 설명하기로 하며, 첨부 도면을 참조하여 설명함에 있어, 동일하거나 대응하는 구성 요소는 동일한 도면번호를 부여하고 이에 대한 중복되는 설명은 생략하기로 한다.
- [0040] 도 1은 본 발명의 실시예에 따른 복강경을 나타낸 단면도이고, 도 2a 내지 도 2c는 본 발명의 실시예에 따른 복강경을 나타낸 단면도이고, 도 3a 내지 도 3c는 본 발명의 실시예에 따른 복강경을 나타낸 평면도이다. 도 1 내지 도 4를 참조하면, 하우징(10), 렌즈(12), 제1 반사부(14), 제2 반사부(16), 조명부(18), 광경로부(20), 수광부(30a)가 도시되어 있다.
- [0041] 본 실시예는 입체영상을 얻을 수 있는 종래의 스테레오 타입의 복강경의 단점인 관경을 줄일 수 없는 점과 밝기가 떨어지는 점을 보완하고, 실제 육안으로 보는 것과 같은 우수한 입체감의 영상을 얻을 수 있는 복강경을 특징으로 한다.
- [0042] 기존의 스테레오 타입 복강경은 복강경의 말단부에 한 쌍의 렌즈를 설치하여 양 렌즈로부터 각각 영상을 획득함으로써 입체감 있는 시각상(視覺像)을 형성하는 방식으로서, 양안시차(兩眼視差), 즉 사람의 좌우 두 눈의 망막에 비치는 영상이 일반적으로 대상의 거리에 따라 좌우로 조금씩 밀리는 원리를 이용하여 입체감 있는 영상을 획득하는 방식이 적용되었다.
- [0043] 그러나, 이러한 기존의 스테레오 타입 복강경은 한 쌍의 렌즈를 설치하여야 하므로 관경을 더 이상 줄일 수 없는 하한치가 존재하게 되고, 한 쌍의 렌즈 간의 거리를 충분히 확보할 수 없어 입체감이 그다지 우수하지 않다는 한계가 있다.
- [0044] 예를 들어, 직경 12mm의 복강경의 말단에 직경 5mm의 한 쌍의 렌즈를 설치할 경우, 렌즈 간의 거리는 6mm 정도 밖에 되지 않아 한 쌍의 렌즈로부터 획득되는 영상의 입체감이 떨어질 수밖에 없으며, 한 쌍의 렌즈를 설치하여야 하므로 복강경의 관경을 더 이상 줄일 수 없다는 한계가 있는 것이다.
- [0045] 본 실시예는, 한 쌍의 렌즈 간의 간격을 실제 사람의 눈과 같은 간격으로도 설치할 수 있어, 종래 스테레오 타입의 복강경의 입체감을 대폭 향상시킨 것이다.
- [0046] 즉, 본 실시예에 따른 복강경은, 하우징(10)에 한 쌍의 렌즈(12)를 소정 거리 이격시켜 설치하고, 렌즈(12)로부터 입사되는 광을 반사시켜 광경로부(20)를 통해 수광부(30a)로 전송하는 구조로 이루어진다. 광경로부(20)는 종래의 복강경을 하우징(10)과의 결합부위만을 탈착가능하도록 변형하여 그대로 사용할 수 있다.
- [0047] 후술하는 것처럼 한 쌍의 렌즈(12)로부터 입사되는 광을 소정 주파수로 왕복 회전하는 반사경을 이용하여 각각 광경로부(20)로 전송시킬 경우, 광경로부(20)는 종래의 단렌즈 타입의 복강경을 그대로 사용할 수도 있으므로, 복강경의 관경, 즉 광경로부(20)의 관경을 종래의 스테레오 타입의 복강경보다 대폭 줄일 수 있게 된다.
- [0048] 하우징(10)은 한 쌍의 렌즈(12)가 서로 이격되어 배치될 수 있도록 소정 길이만큼 연장된 관(管) 형상으로 이루어진다. 도 1에는 원통 파이프 형상으로 형성된 하우징(10)이 예시되어 있는데, 하우징(10)의 양단부에 한 쌍의 렌즈(12)를 설치함으로써 한 쌍의 렌즈(12)가 하우징(10)의 길이만큼 이격되도록 배치된다. 따라서, 본 실시예

에 따른 복강경에서 한 쌍의 렌즈(12) 간의 이격거리를 늘리기 위해서는 그만큼 하우징(10)의 길이를 길게 연장하면 된다.

- [0049] 렌즈(12)로부터 입사되는 광을 광경로부(20)로 전달하기 위해 하우징(10) 내에는 반사부가 장착된다. 즉, 한 쌍의 렌즈(12)에 인접하여 렌즈(12)로부터 입사되는 광을 제2 반사부(16)로 각각 반사시키는 한 쌍의 제1 반사부(14)와, 한 쌍의 제1 반사부(14)로부터 반사된 광을 수광하여 광경로부(20)로 반사시키는 제2 반사부(16)가 장착된다. 제1 반사부(14) 및 제2 반사부(16)로는 반사경이나 프리즘 등 광경로를 변경할 수 있는 다양한 광학계가 사용될 수 있다.
- [0050] 도 1에는 제1 반사부(14)로서 반사경을, 제2 반사부(16)로서 프리즘을 설치하여 렌즈(12)로부터 입사된 광을 광경로부(20)로 전달하는 메커니즘이 예시되어 있으나, 본 발명이 이에 한정되는 것은 아니고, 제1, 제2 반사부(14, 16)에 추가하여, 또는 제1, 제2 반사부(14, 16)를 대체하여 렌즈(12)에 입사된 광을 광경로부(20)까지 전달할 수 있는 다른 광학계가 사용될 수도 있음은 물론이다.
- [0051] 이처럼 렌즈(12)로부터 입사된 광은 제1, 제2 반사부(14, 16)에 의해 광경로부(20)까지 전달되며, 이는 다시 광경로부(20)를 통해 그 말단에 결합된 수광부(30a)로 전송된다. 수광부(30a)에는 CCD(charge-coupled device) 등 영상정보를 수신, 처리할 수 있는 장치가 구비되어 복강경으로 촬영된 이미지를 모니터를 통해 표시하게 된다.
- [0052] 전술한 바와 같이, 본 실시예에 따른 복강경은 광경로부(20)로서 일반 단렌즈 타입의 복강경을 사용하여 입체영상을 획득, 처리할 수 있어, 복강경의 관경을 대폭 줄일 수 있다는 장점이 있다. 한편, 본 실시예에 따른 복강경은 하우징(10) 부분과 광경로부(20)를 각각 별도로 체내에 삽입한 후, 체내에서 하우징(10)을 광경로부(20)에 체결하여 사용할 수 있다. 하우징(10)을 광경로부(20)에 체결하는 작업은 수동으로 할 수 있으며, 로봇 수술의 경우에는 수술을 위해 체내에 삽입되는 로봇 암을 조작하여 체결작업을 수행할 수도 있다.
- [0053] 따라서, 본 실시예에 따른 하우징(10)은 별도로 체내에 삽입될 수 있도록, 원통형의 형상으로서 그 관경은 복강경이나 로봇 암을 삽입하기 위해 환자의 수술 부위에 삽입해 놓은 트로카(trocar)를 통과할 수 있는 크기로 할 수 있다. 의료용 트로카는 일반적으로 복강에 접근하기 위해 사용되는 관 형상의 의료 기구로서, 수술 부위에 삽입한 후, 그 내경을 통해 복강경이나 수술용 인스트루먼트 등의 의료 기구가 삽입되는 통로 역할을 한다.
- [0054] 따라서, 본 실시예에 따른 복강경을 체내에 삽입하기 위해 별도로 수술 부위를 천공할 필요는 없으며, 복강경 등을 삽입하기 위해 이미 천공된 부위, 즉 트로카가 삽입된 부위를 통해 하우징(10)과 광경로부(20)를 각각 별도로 삽입한 후 체내에서 체결하여 사용하면 된다.
- [0055] 도 1에 도시된 것처럼, 하우징(10)에 설치되는 한 쌍의 렌즈(12)는 같은 방향, 즉 촬영을 하고자 하는 방향으로 설치될 수 있으며, 한 쌍의 렌즈(12) 사이에는 여러 개의 LED를 설치하는 등 조명부(18)를 더 설치하여 보다 명확하고 세밀한 영상을 획득하기 위해 촬영 부분에 충분한 광량을 제공하도록 할 수 있다. 다만, 본 실시예에 따른 조명부(18)를 반드시 한 쌍의 렌즈(12) 사이에 배치해야만 하는 것은 아니며, 렌즈(12)가 촬영하는 부분에 충분한 광을 조사할 수 있도록 다양한 위치 및 방향으로 조명부(18)를 설치할 수도 있음은 물론이다.
- [0056] 한편, 한 쌍의 렌즈(12)로부터 입사되는 광은 각각 제1 반사부(14)에서 반사되어 제2 반사부(16)로 전달되므로, 제2 반사부(16)는 한 쌍의 영상정보를 전달받게 된다. 이 때, 제2 반사부(16)는 한 쌍의 영상정보를 광경로부(20)로 반사시키기 위해, 도 1과 같이, 프리즘 형상으로 형성될 수 있으며, 이 경우 기존의 스테레오 타입의 복강경을 광경로부(20)로 사용함으로써 제2 반사부(16)를 통해 각각 반사되는 한 쌍의 영상정보를 동시에 수광부(30a)로 전송한다.
- [0057] 또는, 전술한 바와 같이 복강경의 관경을 줄이기 위해 단렌즈 타입의 광경로부(20)를 사용할 경우에는, 도 2a에 도시된 것처럼, 제2 반사부(16)를 소정 주파수로 왕복 회전하는 반사경의 형태로 구성할 수도 있다. 즉, 제2 반사부(16)로 입사되는 한 쌍의 영상정보를 순차적으로 광경로부(20)로 반사시키도록 하는 것이다.
- [0058] 예를 들어, 하나의 렌즈(12)를 통해 입사되는 영상정보를 30fps(frame per second)로 수신하고자 할 경우에는 제2 반사부(16)를 60Hz로 왕복 회전시켜 한 쪽의 렌즈(12)로부터 획득된 영상정보가 초당 30장씩 수광부(30a)로 전송되도록 할 수 있으며, 마찬가지로 60fps의 이미지를 얻고자 할 경우에는 제2 반사부(16)를 120Hz로 회동시키면 된다.
- [0059] 한편, 제2 반사부를 회전시키는 구조 이외에, 도 2b에 도시된 것처럼, 편광필터(15, 15')와 일방투명거울(16')을 이용함으로써, 한 쌍의 렌즈(12, 12')로부터 입사되는 영상, 즉 좌안영상과 우안영상을 단일 광경로부(20)를

통해 한꺼번에 획득하는 구조도 구현할 수 있다.

- [0060] 즉, 좌측의 렌즈(12)를 통해 입사되는 광은 제1 반사부(14)에 반사된 후 편광필터(15)를 거쳐 제2 반사부(16)에 의해 광경로부(20)로 반사되고, 우측의 렌즈(12')를 통해 입사되는 광은 제1 반사부(14)에 반사된 후 편광필터(15')를 거쳐 제2 반사부(16')에 의해 광경로부(20)로 반사되는데, 예를 들어 좌측의 편광필터(15)는 투과되는 광을 가로방향으로 편광시키고, 우측의 편광필터(15')는 투과되는 광을 세로방향으로 편광시키도록 하면, 서로 다른 방향으로 편광된 좌안영상과 우안영상이 한꺼번에 광경로부(20)로 반사되더라도 이를 다시 분리하여 좌안영상과 우안영상을 따로 획득할 수 있게 된다.
- [0061] 도 2b에는 편광필터(15, 15')가 제1 반사부(14)와 제2 반사부(16, 16') 사이에 위치하는 경우를 도시하였으나, 본 실시예에 따른 편광필터의 위치가 반드시 도시된 것에 한정되는 것은 아니며, 각 렌즈(12, 12')를 통해 입사되는 광을 편광시킬 수 있는 범위 내에서 다른 곳에 위치할 수도 있음은 물론이다. 예를 들어, 렌즈(12, 12')와 제1 반사부(14) 사이에 편광필터를 위치시킬 수 있으며, 도 2c에 도시된 것처럼 한 쌍의 렌즈(12, 12') 각각에 편광필터(15, 15')를 결합하여 사용할 수도 있다.
- [0062] 또한, 도 2b에 도시된 것처럼, 2개의 제2 반사부(16, 16') 중 어느 하나(16)로부터의 반사광이 투과되어야 하는 나머지 하나(16')는 일반적으로 구성함으로써, 좌측의 렌즈(12)로부터의 입사광을 투과시키면서도 우측의 렌즈(12')로부터의 입사광을 반사시켜, 한 쌍의 렌즈(12, 12')로부터 입사되는 광이 모두 광경로부(20)로 향하도록 할 수 있다.
- [0063] 따라서, 본 실시예에 따른 광경로부(20)에는 좌안영상과 우안영상이 같이 지나가게 되며, 전술한 바와 같이 좌안영상은 가로방향으로 편광된 영상, 우안영상은 세로방향으로 편광된 영상일 수 있다.
- [0064] 이처럼, 서로 다른 방향으로 편광된 좌안영상과 우안영상을 광경로부(20)를 통해 한꺼번에 획득할 경우, 수광부(30a) 쪽에서 광스플리터(optical splitter)를 사용하여 2개의 채널로 분리한 후 다시 가로방향, 세로방향 편광필터에 각각 통과시키면, 가로방향으로 편광되었던 영상은 좌안영상으로, 세로방향으로 편광되었던 영상은 우안영상으로 구분하여 획득할 수 있다.
- [0065] 다만, 본 실시예에 따른 편광필터가 반드시 가로방향과 세로방향으로 편광하는 것이어야 하는 것은 아니며, 서로 다른 방향으로 편광된 후 한꺼번에 획득된 영상을 다시 편광필터를 통과시켜 분리할 수 있는 범위 내에서, 서로 다른 방향으로 편광시키는 필터를 사용할 수도 있다.
- [0066] 본 실시예의 경우, 도 2a에 도시된 실시예에서처럼 제2 반사부를 소정 주파수로 회전시킬 필요가 없으므로, 전기적, 기구적으로 보다 간단한 구조를 구현할 수 있다.
- [0067] 이와 같이 좌안영상과 우안영상을 하나의 채널로 전송한 후 다시 분할하는 구조를 반드시 복강경에 일체화된 방식으로만 적용해야 하는 것은 아니며, 복강경의 후단에 장착되는 어댑터의 형태로 구현할 수도 있다.
- [0068] 즉, 도 5b에 도시된 것처럼, 광스플리터(112)와 편광필터(115)를 포함하는 어댑터(110)를 별도로 제작하고 이를 복강경(1)의 후단에 장착함으로써, 복강경(1)을 통해 전송되는 1-채널 영상을 2-채널로 분할한 후 좌안영상과 우안영상을 구분하여 획득할 수 있는 스테레오 어댑터(110)로서 구현할 수 있다.
- [0069] 본 실시예에 따른 스테레오 어댑터(110)를, 좌안영상과 우안영상을 1-채널로 전송하는 복강경(1)의 후단에 장착하여 사용하면, 복강경의 형태나 구조를 변경하지 않고도 본 실시예에 따른 어댑터(110)를 장착하는 것만으로 스테레오 영상을 구분, 획득할 수 있다.
- [0070] \*렌즈(12) 및 제1, 제2 반사부(14, 16)를 통해 광경로부(20)로 전달된 영상신호는 광경로부(20)를 통해 전송되는데, 광경로부(20)의 말단에는 CCD 등을 포함하는 수광부(30a)가 결합되어 전송된 영상신호를 전기신호로 변환한다. 전기신호로 변환된 영상신호는 모니터를 통해 표시되어 수술자가 화면을 통해 복강 내의 이미지를 보면서 수술을 진행할 수 있게 된다.
- [0071] 본 실시예와 같이 충분한 거리만큼 이격된 한 쌍의 렌즈(12)를 통해 복강 내의 영상정보를 획득하게 되면, 수술자는 마치 사람이 직접 육안으로 복강 내를 보는 것과 같은 입체감을 가진 영상을 볼 수 있다. 예를 들어 한 쌍의 렌즈(12)를 사람의 눈과 같이 6cm 정도 이격시켜 설치하면 직접 육안으로 보는 것과 같은 입체영상을 얻을 수 있는 것이다.
- [0072] 나아가, 전술한 바와 같이 하우징(10)에 조명부(18)를 설치하여 충분한 광량을 제공한다면 종래의 복강경에서는

얻을 수 없었던 매우 넓은 영역에 대한 영상을 볼 수 있어, 복강경 수술의 정확도 및 안정성을 획기적으로 향상시킬 수 있다.

- [0073] 한편, 본 실시예에 따른 광경로부(20)는 하우징(10)과 별도로 복강 내에 삽입된 후 하우징(10)과 결합되므로, 광경로부(20)는 하우징(10)에 탈착가능하도록 결합될 수 있다. 전술한 바와 같이 기존의 복강경을 광경로부(20)로서 사용할 경우에는 복강경의 말단부를 하우징(10)에 체결가능한 구조로 변형하여 사용할 수 있다.
- [0074] 이와 관련하여, 광경로부(20)의 단부에는 정렬용 돌기(미도시)를 형성하고 이에 대응하여 하우징(10)에는 정렬용 돌기가 정합되는 홈(미도시)을 형성하여, 광경로부(20)가 하우징(10)에 결합될 때 정렬용 돌기를 홈에 끼우는 것만으로 광경로부(20)와 하우징(10)이 자동으로 정렬(align)되도록 할 수 있다. 한편, 광경로부(20)의 단부에 정렬용 홈을 형성하고 이에 대응하여 하우징(10)에 정렬용 홈에 정합되는 돌기를 형성하는 것도 가능하며, 기타 다양한 기구적 구조물을 형성하여 광경로부(20)와 하우징(10) 간의 정렬을 맞출 수도 있음은 물론이다.
- [0075] 나아가, 광경로부(20)와 하우징(10)의 서로 대향하는 부분에 각각 한 쌍의 자석(미도시)을 부착하여 광경로부(20)와 하우징(10)이 자력에 의해 탈착되도록 할 수 있다. 한 쌍의 자석으로는 서로 인력이 작용하는 한 쌍의 영구자석 또는 전자석을 사용하거나, 영구자석과 전자석을 혼용할 수 있으며, 광경로부(20)와 하우징(10) 중 어느 한 쪽에는 자석을 부착하고 다른 한 쪽에는 철편(鐵片) 등의 자성체를 부착하여 결합시킬 수도 있다.
- [0076] 결과적으로, 본 실시예에 따른 복강경은 한 쌍의 렌즈(12)를 통해 각각 획득된 영상정보를 하나의 광경로부(20)와 수광부(30a)를 통해 양안(兩眼)영상으로 처리할 수 있는 시스템이다. 즉, 광경로부(20)와 그 말단에 결합되는 CCD 카메라를 공유하여 하나의 수광부(30a)만으로 양안영상을 확보할 수 있는 것이다.
- [0077] 한편, 광경로부(20)는 반드시 하우징(10)에 직교하는 형상으로 결합되어야 하는 것은 아니며, 도 3a 및 도 3b에 도시된 것처럼 광경로부(20)의 길이방향과 하우징(10)의 길이방향이 일치하도록 광경로부(20)를 하우징(10)에 결합할 수도 있다.
- [0078] 도 3a에는 한 쌍의 렌즈(12)를 통해 입사된 광이 각각 수광부(30a)로 반사되는 구조(2 채널 구조)가 예시되어 있으며, 도 3b에는 도 2b에 도시된 실시예와 마찬가지로 편광필터(15, 15')와 일방투명거울(14')을 사용하여 한 쌍의 렌즈(12)를 통해 입사된 광, 즉 좌안영상과 우안영상이 한꺼번에 획득되는 구조(1 채널 구조)가 예시되어 있다.
- [0079] 이 경우 본 실시예에 따른 복강경은, 반드시 하우징(10)과 광경로부(20)를 각각 별도로 체내에 삽입한 후 체결하여야만 하는 것은 아니며, 하우징(10)을 광경로부(20)에 체결한 상태에서 트로카를 통해 체내에 삽입할 수 있다는 장점이 있다.
- [0080] 한편, 복강경을 체내에 삽입하는 과정에서 전방의 영상을 확인하기 위해, 도 3a 내지 도 3c에 도시된 것처럼, 하우징(10)의 단부에 별도의 보조렌즈(13)를 더 설치하여 사용할 수도 있다.
- [0081] 이 경우, 보조렌즈(13)는 복강경을 체내에 삽입하는 과정에서만 사용하고, 복강경이 체내에 삽입된 후에는 한 쌍의 렌즈(12)가 사용되도록 할 수 있으며, 이처럼 상황에 따라 렌즈를 선택적으로 사용 및 차단하기 위해 하우징 내에 셔터(17)를 더 설치할 수 있다.
- [0082] 즉, 한 쌍의 렌즈(12) 및 보조렌즈(13)에 상응하도록 개구부가 천공된 셔터(17)를 하우징(20) 내에 설치하되, 셔터(17)의 단부에 결합된 와이어(도 3c의 'W') 등의 수단을 잡아당겨 각 렌즈에 상응하는 개구부가 이동하도록 하고, 복강경을 삽입하는 과정에서 보조렌즈(13)만을 사용하고자 할 경우에는, 도 3c의 (a)에 도시된 것처럼 와이어(W)를 잡아당겨 보조렌즈(13)에 개구부가 정합되고 한 쌍의 렌즈(12)는 셔터(17)에 의해 차단되도록 할 수 있으며, 복강경이 체내에 삽입된 후에 한 쌍의 렌즈(12)만을 사용하고자 할 경우에는, 도 3c의 (b)에 도시된 것처럼 와이어(W) 등의 수단을 잡아당겨 한 쌍의 렌즈(12)에 개구부가 정합되고 보조렌즈(13)는 셔터에 의해 차단되도록 할 수 있다.
- [0083] 또한, 도 3a 및 도 3b에 도시된 실시예의 경우 광경로부(20)와 하우징(10)을 반드시 탈착가능한 구조로 형성해야 하는 것은 아니며, 하우징(10)을 광경로부(20)와 일체로 구성하여 사용할 수도 있다.
- [0084] 한편, 도 4에 도시된 것처럼, 하우징(10)을 광경로부(20)에 힌지결합하여 하우징(10)이 광경로부(20)에 대해 회전가능하도록 구성함으로써, 본 실시예에 따른 복강경을 체내에 삽입할 때에는 하우징(10)이 광경로부(20)와 동일한 길이방향을 향하도록 하고, 복강경이 체내에 삽입된 후에는 하우징(10)이 광경로부(20)에 직교하도록 회전시킨 후 복강경 촬영이 이루어지도록 할 수 있다.

- [0085] 이 경우에도 하우징(10)과 광경로부(20)를 각각 별도로 체내에 삽입한 후 체결하여야만 하는 것은 아니며, 하우징(10)을 광경로부(20)에 체결한 상태에서 트로카를 통해 체내에 삽입한 후, 하우징(10)을 회전시켜 사용할 수 있다는 장점이 있다.
- [0086] 한편, 하우징(10)이 광경로부(20)와 동일한 길이방향을 향하도록 회전된 경우, 그 회전된 상태를 유지할 수 있도록, 도 11에 도시된 것처럼, 힌지 부근에 스톱퍼(도 4의 'S')를 형성하거나, 하우징(10) 및 광경로부(20)의 해당 위치에 한 쌍의 자석(도 4의 'M1')을 설치하여 스톱퍼의 역할을 하도록 할 수 있다. 또한, 하우징(10)이 광경로부(20)와 직교하도록 회전된 경우에도, 그 회전된 상태를 유지할 수 있도록 힌지 부근에 스톱퍼(도 4의 'S', 도 11 참조)를 형성하거나, 하우징(10) 및 광경로부(20)의 해당 위치에 한 쌍의 자석(도 4의 'M2')을 설치하여 스톱퍼의 역할을 하도록 할 수 있다.
- [0087] 도 4에 도시된 구조를 반드시 복강경에만 적용해야 하는 것은 아니며, 복강경은 종래의 것을 사용하되, 복강경에 장착하여 스테레오 영상을 획득하기 위한 어댑터로서 구현할 수도 있다.
- [0088] 즉, 도 5a에 도시된 것처럼, 광경로부(20)와 그에 힌지결합된 하우징(10)으로 이루어진 어댑터(100)를 제작하고, 기존의 복강경(1)에 어댑터(100)를 장착하여, 즉 광경로부(20)에 복강경(1)을 삽입하여 사용함으로써 기존의 복강경(1)을 입체감이 우수한 스테레오 복강경처럼 사용할 수 있다. 예를 들어, 기존의 복강경의 관경이 10mm라고 가정하면, 본 실시예에 따른 광경로부의 관경을 12mm로 설계함으로써 광경로부에 기존의 복강경이 삽입되도록 할 수 있다.
- [0089] 본 실시예에 따른 스테레오 어댑터(100)를 기존의 복강경(1)에 장착하여 사용하면, 한 쌍의 렌즈(12)로 입사되는 광이 제1, 제2 반사부에 의해 반사되어 기존의 복강경(1)으로 입사되므로, 기존의 복강경의 형태나 구조를 변경하지 않고도 본 실시예에 따른 어댑터(100)를 장착하는 것만으로 기존의 복강경(1)을 스테레오 복강경처럼 사용할 수 있다.
- [0090] 이 경우, 어댑터에 구비되는 제2 반사부는 소정 주파수(예를 들면, 60Hz 내지 120Hz)로 왕복 회전하면서, 한 쌍의 제1 반사부로부터 반사된 광을 수광하여 각각 복강경으로 반사시킬 수 있고, 광경로부는 자석이나 정렬용 돌기 및 홈 등을 이용하여 하우징에 탈착가능하도록 결합될 수 있음은 전술한 복강경의 경우와 마찬가지로이다.
- [0091] 광경로부는 도 3a 내지 도 3c의 경우와 마찬가지로 하우징과 동일한 길이방향으로 하우징에 결합될 수 있다. 또한, 도 4의 경우와 마찬가지로, 어댑터에 힌지결합되는 하우징(10)은, 광경로부(20)와 동일한 길이방향을 향하는 위치와 광경로부(20)에 직교하는 위치 사이에서 회전가능하도록 광경로부(20)에 힌지결합될 수 있으며, 따라서, 기존의 복강경(1)에 장착된 어댑터(100)를 체내에 삽입할 때에는 하우징(10)이 광경로부(20)와 동일한 길이방향을 향하도록 하고, 어댑터(100)가 체내에 삽입된 후에는 하우징(10)이 광경로부(20)에 직교하도록 회전시키고 복강경(1)을 밀어 넣어 복강경(1)의 렌즈가 제2 반사부에 근접하도록 한 후, 복강경 촬영이 이루어지도록 할 수 있다.
- [0092] 한편, 복강경의 전단에는 도 5a에 도시된 어댑터(100)를, 후단에는 도 5b에 도시된 어댑터(110)를 장착하여 사용할 수도 있다. 즉, 광경로로는 1-채널용 일반 복강경(1)을 사용하되, 그 앞단에는 스테레오 영상(좌안영상 및 우안영상)을 하나로 모아주는 어댑터(100)를, 뒷단에는 하나로 모아진 영상을 다시 스테레오 영상(좌안영상 및 우안영상)으로 분할하는 어댑터(110)를 장착함으로써, 일반 복강경을 전술한 본 실시예에 따른 스테레오 복강경처럼 사용할 수 있다.
- [0093] 도 6a 내지 도 6c는 본 발명의 다른 실시예에 따른 복강경을 나타낸 단면도이고, 도 8a 내지 도 8b는 본 발명의 실시예에 따른 복강경의 사용상태도이다. 도 6a 내지 도 8b를 참조하면, 하우징(10), 렌즈(12), 조명부(18), 수광부(30b), 전기접점부(32), 지지부(34), 니들(36)이 도시되어 있다.
- [0094] 본 실시예는 하우징(10) 내에 직접 CCD 등의 수광부(30b)를 내장하여 전술한 실시예의 광경로부(20)를 생략할 수 있도록 한 것이다. 즉, 본 실시예에 따른 복강경은, 하우징(10)에 한 쌍의 렌즈(12)를 소정 거리 이격시켜 설치하고, 렌즈(12)로부터 입사되는 영상정보를 수광부(30b)에 수신하여 광경로부(20)를 통하지 않고 곧바로 전기신호로 변환하여 전송하는 구조로 이루어진다.
- [0095] 이 경우, 광경로부(20) 대신 전기신호로 변환된 영상정보를 전선 등을 통해 전송할 수 있으므로, 복강경의 관경은 종래의 복강경과 비교할 수 없을 정도로 획기적으로 줄일 수 있다.
- [0096] 하우징(10)은 한 쌍의 렌즈(12)가 서로 이격되어 배치될 수 있도록 소정 길이만큼 연장된 관(管) 형상으로 이루

어지며, 하우징(10)의 양단부에 한 쌍의 렌즈(12)를 설치함으로써 한 쌍의 렌즈(12)가 하우징(10)의 길이만큼 이격되도록 배치할 수 있음은 전술한 실시예에서와 마찬가지로이다.

- [0097] 본 실시예에서는 렌즈(12)에 인접하여 하우징(10) 내에 수광부(30b)를 장착함으로써, 렌즈(12)로부터 입사되는 광이 직접 수광부(30b)에 수신되거나, 반사경에 의해 경로가 변환된 후 수광부(30b)에 수신된다. 수광부(30b)는 각 렌즈(12)에 상응하도록 한 쌍의 CCD로 구성하여, 한 쌍의 렌즈(12)로부터 입사되는 광을 각각 수광하여 전기 신호로 변환하도록 할 수 있다.
- [0098] 도 6a 내지 도 6c에는 렌즈(12)로부터 입사된 광이 반사경에 의해 반사되어 수광부(30b)에 수신되는 구조가 예시되어 있으나, 본 발명이 이에 한정되는 것은 아니고, 반사경 없이 렌즈(12)의 후면에 바로 수광부(30b)를 설치할 수 있으며, 렌즈(12)에 입사된 광을 수광부(30b)까지 전달할 수 있는 다른 광학계가 사용될 수도 있음은 물론이다.
- [0099] 이처럼 렌즈(12)로부터 입사된 광은 수광부(30b)에 전달되어 전기신호로 변환되며, 변환된 전기신호는 수광부(30b)에 연결된 전기접점부(32)를 통해 외부로 전송되어 복강경으로 촬영된 이미지를 모니터를 통해 표시할 수 있게 된다. 즉, 전기신호로 변환된 영상신호는 모니터를 통해 표시되어 수술자가 화면을 통해 복강 내의 이미지를 보면서 수술을 진행할 수 있다.
- [0100] 본 실시예에 따른 복강경은 광경로부(20) 없이 전선 등을 사용하여 전기신호로 변환된 영상정보를 전송, 처리할 수 있어, 복강경의 관경을 획기적으로 줄일 수 있다는 장점이 있다. 따라서, 본 실시예에 따른 복강경은 하우징(10) 부분을 체내에 삽입한 후, 하우징(10)의 외부로 노출된 전기접점부(32)에 전선을 연결하여 복강경 촬영이 이루어지도록 할 수 있다.
- [0101] 본 실시예에 따른 하우징(10)은 전술한 실시예에서와 마찬가지로 체내에 삽입될 수 있도록, 원통형의 형상으로서 그 관경은 트로카(trocar)를 통과할 수 있는 크기로 할 수 있다.
- [0102] 도 6a 내지 도 6c에 도시된 것처럼, 하우징(10)에 설치되는 한 쌍의 렌즈(12)는 같은 방향, 즉 촬영을 하고자 하는 방향으로 설치될 수 있으며, 한 쌍의 렌즈(12) 사이에는 여러 개의 LED를 설치하는 등 조명부(18)를 더 설치하여 보다 명확하고 세밀한 영상을 획득하기 위해 촬영 부분에 충분한 광량을 제공하도록 할 수 있음은 전술한 실시예와 마찬가지로이다.
- [0103] 본 실시예와 같이 충분한 거리만큼 이격된 한 쌍의 렌즈(12)를 통해 복강 내의 영상정보를 획득하게 되면, 수술자는 마치 사람이 직접 육안으로 복강 내를 보는 것과 같은 입체감을 가진 영상을 볼 수 있으며, 하우징(10)에 조명부(18)를 설치하여 충분한 광량을 제공한다면 종래의 복강경에서는 얻을 수 없었던 매우 넓은 영역에 대한 영상을 볼 수 있어, 복강경 수술의 정확도 및 안정성을 획기적으로 향상시킬 수 있음은 전술한 바와 같다.
- [0104] 본 실시예에 따른 복강경은, 하우징(10)을 체내에 삽입한 후 전기접점부(32)를 외부 장치와 전기적으로 연결하여 사용하게 되는데, 전기접점부(32)를 외부와 연결하기 위해서는, 전선을 전기접점부(32)에 미리 연결한 상태에서 하우징(10)을 체내로 삽입하는 방법, 하우징(10)과 전선을 각각 별도로 체내에 삽입한 후 체내에서 수동 또는 로봇 암을 조작하여 전기접점부(32)에 전선을 연결하는 방법 등이 사용될 수 있다.
- [0105] 또한, 후술하는 것처럼, 하우징(10)에 니들(needle) 형태의 지지부를 결합하여 하우징(10)을 체내에 삽입한 후, 니들(36)을 체외로 도출시켜 니들(36)에 형성된 전기접점부(32)에 전선 등을 연결하는 방법도 사용될 수 있다.
- [0106] 따라서, 본 실시예에 따른 복강경을 체내에 삽입하기 위해 별도로 수술 부위를 천공할 필요는 없으며, 다른 용도로 이미 천공된 부위, 즉 트로카가 삽입된 부위를 통해 하우징(10)만을 체내로 삽입한 후, 전기접점부(32)를 외부와 연결하여 사용하면 된다.
- [0107] 한편, 도 6a에 도시된 것처럼, 전기접점부(32)가 외부로 노출된 하우징(10)을 체내에 삽입한 후, 지지대 또는 지지부에 결합된 전선(도 6a의 'C') 등을 체내로 삽입하여 전기접점부(32)에 전기적으로 연결하여 사용할 수 있다.
- [0108] 또한, 도 6b에 도시된 것처럼, 하우징(10)에 니들(36)을 결합하여 하우징(10)을 체내에 삽입한 후, 니들(36)을 체외로 도출시켜 니들(36)에 형성된 전기접점부(32)에 전선 등을 연결하여 사용할 수 있다.
- [0109] 즉, 도 6b에 도시된 것처럼, 하우징(10)에 니들(36)을 결합할 경우 하우징(10)을 체내로 삽입한 후 니들(36)을 체내에서 체외로 도출시킴으로써, 니들(36)이 전술한 지지부(34) 및/또는 전기접점부(32)의 역할을 하도록 할 수 있다.

- [0110] 주사 바늘과 같이, 직경 2mm 정도의 니들(36)은 피부에 삽입하더라도 흉터가 남지 않으므로, 본 실시예에서처럼 니들(36)을 하우징(10)에 결합하여 지지부로서 사용할 경우 복강경을 삽입하기 위해 환자의 피부를 천공할 필요가 없다는 장점이 있다. 전술한 바와 같이 복강경 삽입용 트로카의 지름이 가장 큰 상황에서 복강경 삽입을 위한 천공을 생략할 수 있다면 피부의 천공을 최소화한 상태에서 수술을 진행할 수 있다.
- [0111] 한편, 본 실시예에 따른 니들(36)을 통해 전기접점부(32)를 도출시킴으로써, 니들(36)을 체외로 도출시키는 것만으로 전기접점부(32)가 외부로 노출되도록 할 수 있다.
- [0112] 나아가, 도 6b에 도시된 것처럼, 니들(36)의 단부에 전기접점부(32)를 형성함으로써, 체외로 도출된 니들(36)에 전선을 연결하여 복강경이 외부 장치와 전기적으로 연결되도록 할 수도 있다. 이처럼 니들(36)을 통해 노출된 전기접점부(32)를 외부 장치와 연결함으로써 복강 내에서 촬영되어 전기신호로 변환된 영상정보를 외부의 모니터 등에 표시할 수 있게 된다.
- [0113] 하우징(10)에는 반드시 하나의 니들만을 결합해야 하는 것은 아니며, 도 6c에 도시된 것처럼, 복수의 니들(36)을 결합하여 하우징(10)을 체내로 삽입한 후 복수의 니들(36)이 체외로 도출되도록 할 수 있다. 이처럼, 복수의 니들(36)을 결합함으로써 각 니들이 지지부의 역할을 하여 체내에 삽입된 하우징(10)이 임의의 방향으로 회전되는 것을 방지할 수 있으며, 복수의 니들(36) 각각에 전기접점부(32)를 형성하여 많은 수의 전기접점이 필요한 경우에 대응하도록 할 수 있다.
- [0114] 또한, 이와 관련하여, 하우징(10)에는 니들(36)을 결합하지 않고 외부에서 전기접점이 형성된 니들을 체내로 찢러 넣어 하우징(10)의 전기접점부(32)에 연결함으로써, 복강경이 외부장치와 전기적으로 연결되도록 할 수도 있다. 이 경우 하우징(10)에 형성되는 전기접점부(32)와, 외부에서 찢러 넣는 니들의 단부에 형성되는 전기접점은 서로 대응되도록 형성됨은 물론이다.
- [0115] 하우징(10)에 니들(36)을 결합하여 체내로 삽입한 후 체내에서 니들(36)을 체외로 도출하기 위해 니들(36)을 하우징(10)에 힌지결합할 수 있다. 즉, 하우징(10)을 체내로 삽입할 때에는 니들(36)이 하우징(10)과 동일한 길이 방향으로 접혀져 있다가, 하우징(10)이 삽입된 후에는 니들(36)이 하우징(10)에 직교하도록 퍼져 피부를 뚫고 체외로 도출되도록 할 수 있다.
- [0116] 이와 같이 니들(36)이 결합된 하우징(10)을 사용하여 복강경 촬영을 할 경우에는, 종래와 같이 복강 내에 CO<sub>2</sub> 등의 가스를 주입하여 복강을 부풀리지 않아도, 복강경 촬영을 위한 공간을 용이하게 확보할 수 있다.
- [0117] 즉, 하우징(10)이 체내로 삽입되고 니들(36)이 체외로 도출된 경우, 외부의 장치로 니들(36)을 잡아당김으로써 하우징(10)이 삽입된 부위의 피부가 당겨져 복강 내에 공간이 확보되도록 할 수 있다. 이로써, 인체에 유익하지 않은 CO<sub>2</sub> 등의 가스를 주입하지 않아도, 복강경을 잡아당기는 것만으로 피부가 당겨지도록 할 수 있으며, 복강경 촬영을 및 수술을 위한 공간을 용이하게 확보할 수 있는 것이다.
- [0118] 따라서, 본 실시예에 따른 니들(36)은 피부를 뚫고 체외로 도출된 후 외부 장치로 잡아당김으로써 피부가 당겨질 수 있을 정도의 충분한 강도를 가지는 재질로 제작하는 것이 좋으며, 체내에서 휘어지거나 잡아당기는 과정에서 부러지지 않도록 해야 함은 물론이다.
- [0119] 한편, 본 실시예에 따른 복강경 모듈(10)을 작동시키기 위해 반드시 하우징의 외부로 전기접점을 노출시켜야 하는 것은 아니며, 도 8a 및 도 8b에 도시된 것처럼, 이미지 센서부(30b)에 송신부를 연결하여 복강경에 의해 촬영된 영상정보를 외부에서 유, 무선통신 방식으로 수신할 수도 있다.
- [0120] 본 실시예에 따른 송신부는 이미지 센서부에서 생성되는 영상정보는 외부의 수신장치로 전송하는 역할을 하며, 예를 들면 도 8a 및 도 8b에 도시된 것처럼, 무선통신 방식으로 데이터를 송수신하는 무선통신모듈(38)의 형태로 구현될 수 있다.
- [0121] 이 경우, 도 8a에 도시된 것처럼, 복강경 모듈(10)에 마그넷(41)을 부착하고, 체외에서 환자의 피부(도 8a의 'S')에 자석(40)을 근접시켜 체외로부터 자력을 인가함으로써, 체내에 삽입된 복강경 모듈(10)을 원하는 위치로 이동시키거나, 특정 위치에 고정시킬 수 있다. 이를 위해 복강경 모듈(10)에 부착된 마그넷(41)과 체외에서 조작하는 자석(40)은 서로 대향하는 면에 N극과 S극 또는 S극과 N극과 같이 서로 인력이 작용하는 극성을 갖도록 할 수 있다.
- [0122] 또한, 도 8b에 도시된 것처럼, 복강경 모듈(10)에 후크(42)의 일단을 연결하고, 후크(42)의 타단은 복벽(도 8b의 'S')에 걸어둠으로써 체내에 삽입된 복강경 모듈(10)이 원하는 위치에 고정되도록 할 수 있다. 복벽에 걸린

복강경 모듈(10)이 임의의 방향으로 회전하는 것을 방지하기 위해, 도 8b에 도시된 것처럼 여러 개의 후크(42)를 사용하여 복강경 모듈(10)을 고정시킬 수 있다.

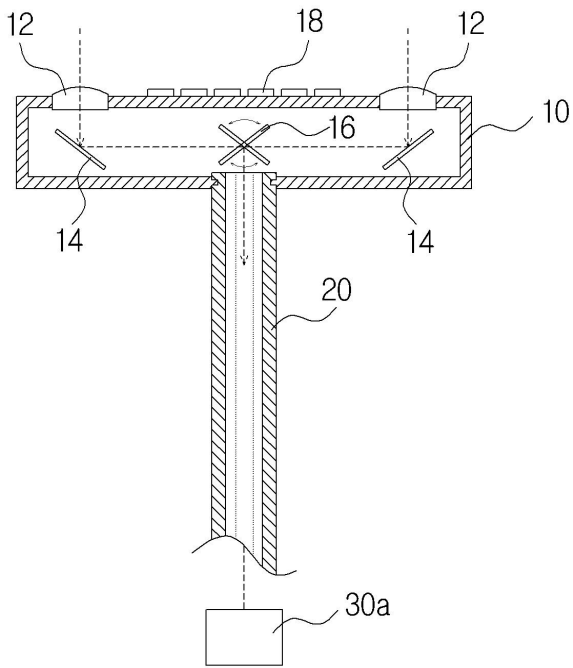
- [0123] 전술한 바와 같이 복강경 모듈(10)을 체내에서 원하는 위치에 설치한 후, 촬영된 영상정보를 무선통신 방식으로 수신하기 위해, 복강경 모듈(10) 내에는 이미지 센서부(30b) 및 무선통신모듈(38)을 작동시키기 위한 배터리 등의 전원부(미도시)가 내장될 수 있다.
- [0124] 나아가, 본 실시예에 따른 복강경 모듈(10)에 반드시 배터리를 내장해야 하는 것은 아니며, 하우징의 외부에 위치하는 전원 공급 장치와의 관계에서 전자기유도 방식으로 유도 전류를 생성하는 원격 전원공급 기술이나 통신 기술을 적용하여, 외부로부터 원격으로 전원을 공급받아 작동될 수도 있다.
- [0125] 한편, 전술한 복강경 모듈에 대해서, 한 쌍의 렌즈(12) 사이의 간격을 조절하도록 한다면 양안시차를 적절하게 조절할 수 있다. 즉, 도 6a와 같은 복강경 모듈 구조에서, 하우징의 양쪽 렌즈 부분(도 6a의 'U' 참조)에 슬라이드 구조 등을 적용하여 한 쌍의 렌즈(12) 간의 간격을 조절하도록 할 수 있다.
- [0126] 도 7a에 도시된 것처럼, 하우징(10)을 기준부(103)와 모듈부(101, 102)로 구성하고, 렌즈(12)와 이미지 센서부(30b)를 모듈부(101, 102) 내에 수납하여 하나의 렌즈모듈로 만들어 기준부(103)에 인출, 수납될 수 있도록 함으로써, 한 쌍의 렌즈(12) 간의 간격을 조절할 수 있다. 도 7a에 예시된 실시예의 경우 한 쌍의 렌즈(12)는 서로 접할 때까지 근접할 수 있으며, 하우징(10)의 길이만큼 서로 이격될 수 있다.
- [0127] 렌즈모듈의 이동, 즉 모듈부(101, 102)의 기준부(103)에 대한 인출, 수납의 제어는, 수동식으로 미리 세팅해 놓을 수도 있고, 하우징(10) 내에 초소형 모터(도 7a의 'D') 등의 구동부를 내장하여 전기적으로 제어할 수도 있으며, 이와 병행하여 또는 이와는 별도로 와이어나 기어(도 7a의 'G') 등의 동력 전달 수단을 사용하여 기계적으로 제어할 수도 있다.
- [0128] 또한, 도 7a에는 기준부(103)의 양쪽에 위치하는 모듈부(101, 102)가 동시에 가까워지거나 멀어지도록 구성되어 있으나, 반드시 이에 한정되는 것은 아니며, 어느 한쪽은 하우징에 고정시키고, 다른 쪽만 모듈화하여 하우징에 대해 인출, 수납되도록 할 수도 있다.
- [0129] 나아가, 렌즈모듈 간의 간격을 조절하는 방식뿐만 아니라, 마치 사람의 눈처럼, 각 렌즈모듈이 피사체를 바라보는 각도를 조절할 수도 있다. 예를 들면, 렌즈모듈에 2개의 모터를 연결하여 하나의 모터는 렌즈모듈이 좌우방향으로 이동하도록, 다른 하나의 모터는 렌즈모듈이 상하방향으로 이동하도록 함으로써, 렌즈모듈이 피사체를 바라보는 각도를 조절할 수 있다.
- [0130] 도 7b 및 도 7c에는 하나의 초소형 모터(D) 등의 구동부를 사용하여 양쪽의 렌즈모듈(101, 102)이 연동하여 회전하도록 한 구조가 도시되어 있다. 즉, 각 렌즈모듈(101, 102)이 소정의 회전축(도 7b의 'X')을 중심으로 회전하도록 하우징에 결합하고, 각 렌즈모듈(101, 102)에 서로 반대방향으로 연동하는 기어나 와이어(G) 등의 동력 전달 수단 및 모터(D) 등의 구동부를 결합하여, 도 7c에 도시된 것처럼, 두 개의 렌즈모듈(101, 102)이 동시에 회전하도록 제어할 수 있다. 다만, 렌즈모듈의 회전을 위한 수단으로서 반드시 기어나 와이어만을 사용해야 하는 것은 아니며, 4절 링크, 가위형 링크 등 다양한 기구적 구성을 적용할 수 있다.
- [0131] 한편, 렌즈모듈(101, 102)의 회전 각도를 제어하기 위해, 초음파 센서(도 7b의 'Y') 등의 거리 감지 센서를 두 렌즈 사이에 설치하여 피사체로부터의 거리를 측정 한 후, 피사체에 대한 영상을 획득하기 위해 한 쌍의 렌즈모듈이 수렴하게 되는 '컨버전스(convergence) 각도'를 산출할 수 있으며, 그 산출된 각도에 따라 한 쌍의 렌즈모듈이 회전하도록 제어할 수 있다. 이에 따라, 센서가 설치되어 거리 측정이 가능한 방향으로서는 한 쌍의 렌즈모듈에 대한 컨버전스 조절이 가능하게 된다.
- [0132] 도 7d 내지 도 7f에는 한 쌍의 렌즈모듈(101, 102)에 각각 초소형 모터(D) 등의 구동부를 결합하여 양쪽의 렌즈모듈(101, 102)이 각각 회전하도록 한 구조가 도시되어 있다. 즉, 각 렌즈모듈(101, 102)이 소정의 회전축(도 7d의 'X')을 중심으로 회전하도록 하우징에 결합하고, 렌즈모듈(101, 102) 각각에 구동부, 예를 들면 모터(D) 및 동력 전달 수단(G)을 결합하여 작동시킴으로써, 도 7e에 도시된 것처럼, 한 쌍의 렌즈모듈(101, 102)이 동시에 수렴하도록 회전시킬 수 있을 뿐만 아니라, 도 7f에 도시된 것처럼, 각 렌즈모듈(101, 102)이 개별적으로 회전하도록 제어할 수도 있다.
- [0133] 이처럼, 한 쌍의 렌즈모듈을 연동하여 또는 개별적으로 회동시킴으로써, 마치 사람의 눈처럼 양안시차 조절을 할 수 있다.
- [0134] 한편, 렌즈모듈(101, 102)의 회전 각도의 조절은, 각 렌즈로부터 획득되는 영상 화면을 분석하여 자동으로 초점

을 맞추고, 이에 따라 컨버전스 각도가 조절되도록 할 수도 있다.

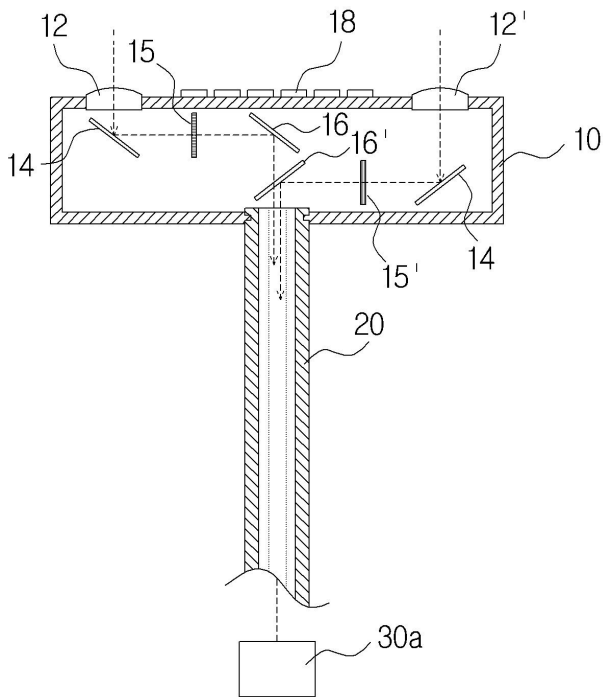
- [0135] 도 9a 및 도 9b는 본 발명의 다른 실시예에 따른 복강경을 나타낸 평면도이고, 도 10은 본 발명의 다른 실시예에 따른 복강경을 나타낸 평면도이다. 도 9a 내지 도 10을 참조하면, 하우징(10), 렌즈(12), 조명부(18), 수광부(30b), 전기접점부(32), 지지부(34), 니들(36)이 도시되어 있다.
- [0136] 한편, 도 9a 내지 도 10에 도시된 것처럼, 본 실시예에 따른 하우징(10)에는 전술한 실시예의 광경로부(20)를 대신하여 소정의 길이방향으로 연장된 지지부(34)가 결합될 수 있다. 지지부(34)는 하우징(10)을 복강 내에 삽입하기 위한 기계적 지지 역할을 하는 것으로 하우징(10)과 탈착가능하도록 결합될 수 있다.
- [0137] 지지부(34)에는 전선을 내장하여 하우징(10) 내에 장착된 수광부(30b)와 전기적으로 연결되도록 함으로써, 지지부(34)에 하우징(10)을 결합하여 체내로 삽입한 후 지지부(34)의 타단부에 노출된 전기접점을 외부 장치와 연결하도록 구성할 수 있다.
- [0138] 한편, 도 9a 및 도 9b에 도시된 것처럼, 지지부(34)는 그 길이방향이 하우징(10)의 길이방향이 일치하도록 하우징(10)에 결합될 수 있다. 이 경우 본 실시예에 따른 복강경은, 하우징(10)을 지지부(34)에 결합한 상태에서 트로카를 통해 곧바로 체내에 삽입할 수 있다는 장점이 있다. 복강경을 체내에 삽입하는 과정에서 전방의 영상을 확인하기 위해 하우징(10)의 단부에 별도의 보조렌즈(13)를 더 설치하여 사용할 수도 있다.
- [0139] 또한, 도 9a, 도 9b에 도시된 실시예의 경우 지지부(34)와 하우징(10)을 반드시 탈착가능한 구조로 형성해야 하는 것은 아니며, 하우징(10)을 지지부(34)와 일체로 구성할 수도 있다.
- [0140] 또한, 도 10에 도시된 것처럼, 하우징(10)을 지지부(34)에 힌지결합하여 하우징(10)이 지지부(34)에 대해 회전가능하도록 구성함으로써, 본 실시예에 따른 복강경을 체내에 삽입할 때에는 하우징(10)이 지지부(34)와 동일한 길이방향을 향하도록 하고, 복강경이 체내에 삽입된 후에는 하우징(10)이 지지부(34)에 직교하도록 회전시킨 후 복강경 촬영이 이루어지도록 할 수 있다. 이 경우에도 하우징(10)을 지지부(34)에 결합한 상태에서 트로카를 통해 체내에 삽입한 후, 하우징(10)을 회전시켜 사용할 수 있다는 장점이 있다.
- [0141] 한편, 하우징(10)이 지지부(34)와 동일한 길이방향을 향하도록 회전된 경우, 그 회전된 상태를 유지할 수 있도록, 도 11에 도시된 것처럼, 힌지 부근에 스톱퍼(도 10의 'S')를 형성하거나, 하우징(10) 및 지지부(34)의 해당 위치에 한 쌍의 자석(도 10의 'M1')을 설치하여 스톱퍼의 역할을 하도록 할 수 있다. 또한, 하우징(10)이 지지부(34)와 직교하도록 회전된 경우에도, 그 회전된 상태를 유지할 수 있도록 힌지 부근에 스톱퍼(도 10의 'S', 도 11 참조)를 형성하거나, 하우징(10) 및 지지부(34)의 해당 위치에 한 쌍의 자석(도 10의 'M2')을 설치하여 스톱퍼의 역할을 하도록 할 수 있다.
- [0142] 상기에서는 수술 환자의 체내에 삽입하기 위한 복강경을 예로 들어 설명하였으나, 본 실시예에 따른 복강경이 반드시 수술을 위해 체내에 삽입되는 용도로만 사용되는 것은 아니며, 좁은 공간이나 밀폐된 용기의 내부 등 사람이 직접 육안으로 보기 힘든 대상물의 내부를 촬영하기 위한 다양한 용도로도 사용할 수 있음은 물론이다.
- [0143] 도 12는 본 발명의 일 실시예에 따른 복강경 설치방법을 나타낸 순서도이다. 본 실시예는 도 6a 내지 도 6c에 도시된 실시예의 하우징(10)을 측정 부위에 삽입하고 복강경 촬영 및 수술을 위한 공간을 확보하기 위한 일련의 셋팅 절차에 관한 것으로, 이하 하우징을 '복강경 모듈'로 명명하여 설명한다.
- [0144] 본 실시예에 따른 복강경 모듈은 환자의 피부에 복강경 삽입을 위한 구멍을 뚫지 않고 체내에 완전히 삽입되는 구조로 이루어져 있음은 전술한 바와 같다. 본 실시예에 따라 복강경을 설치하기 위해서는, 먼저, 니들이 힌지결합된 복강경 모듈을 측정하고자 하는 부위 내에 삽입한다(S10).
- [0145] 본 실시예에 따른 니들은, 복강경 모듈을 삽입할 때에는 니들이 복강경 모듈과 동일한 길이방향으로 접혀져 있다가, 복강경 모듈이 삽입된 후에는 니들이 펴질 수 있도록 힌지결합되어 있다.
- [0146] 복강경 모듈이 측정 부위 내로 삽입된 후에는, 니들이 복강경 모듈에 대해 직교하도록 니들을 회전시킨 후 니들을 측정 부위 외부로 돌출시킨다(S20). 측정 부위의 외부에서는 돌출된 니들을 잡아당겨 복강경 모듈 주변에 촬영을 위한 공간 확보한다(S30).
- [0147] 이처럼, 복강경 모듈이 측정 부위 내로 삽입되고 촬영을 위한 공간이 확보된 후에는, 복강경 모듈을 외부 장치



도면2a

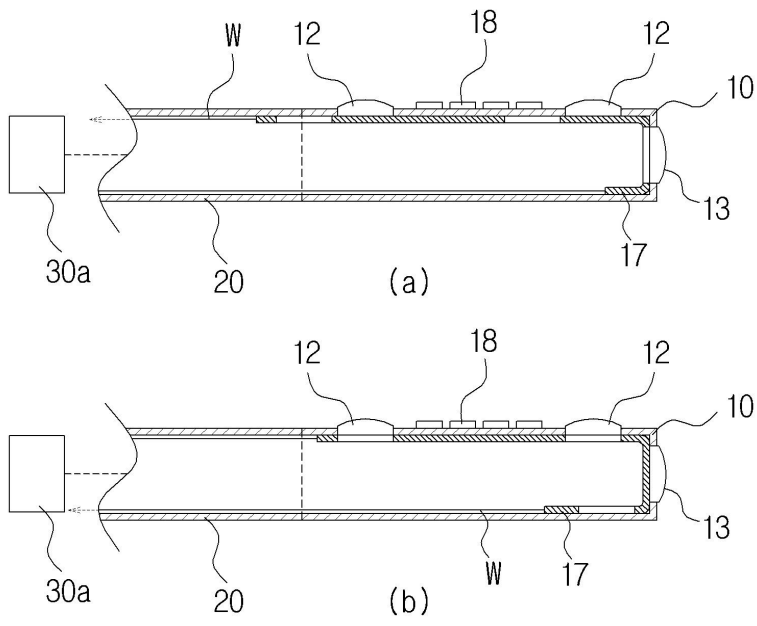


도면2b

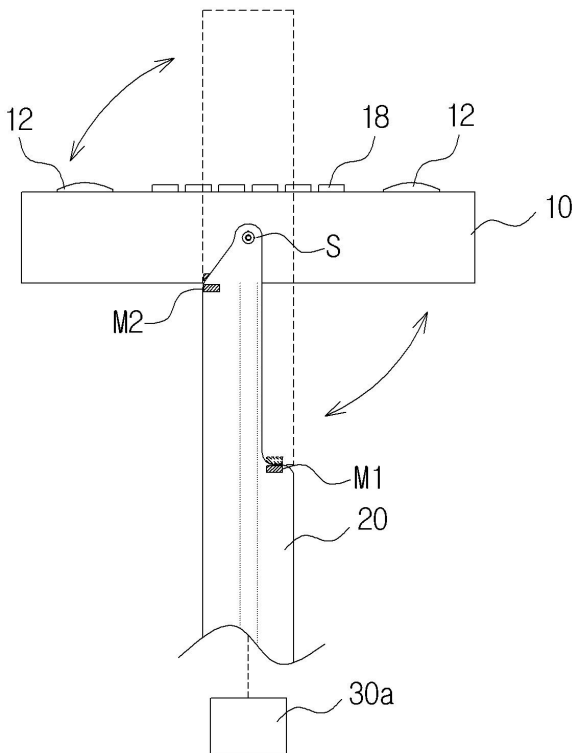




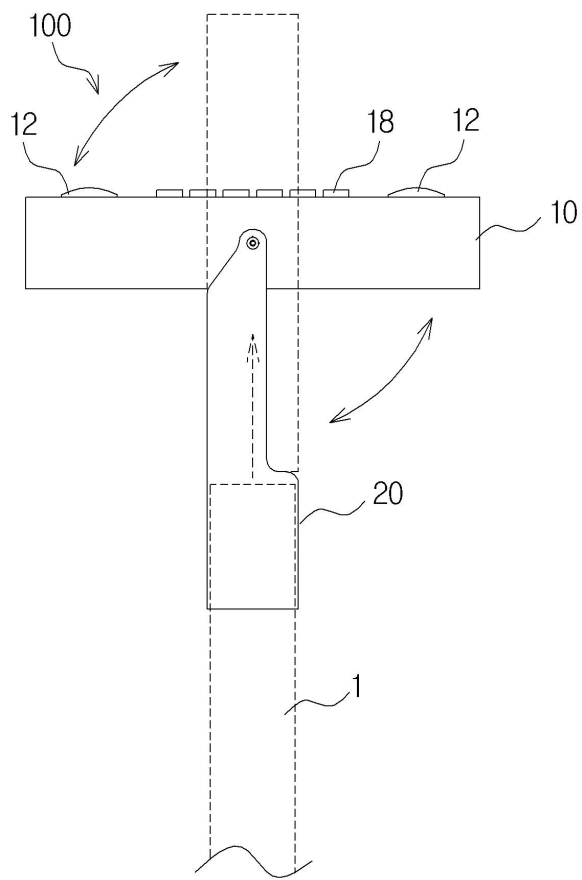
도면3c



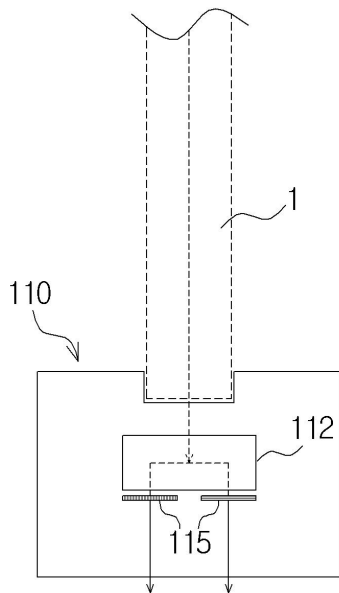
도면4



도면5a

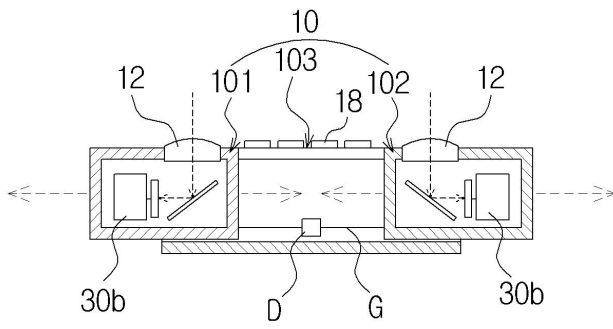


도면5b

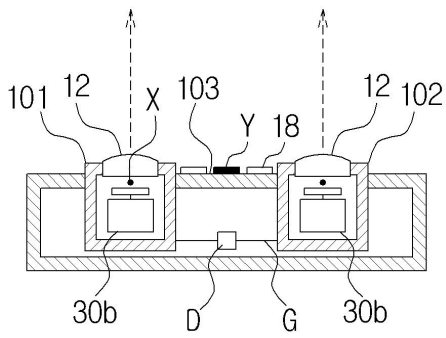




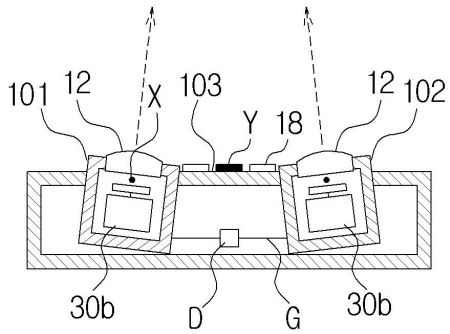
도면7a



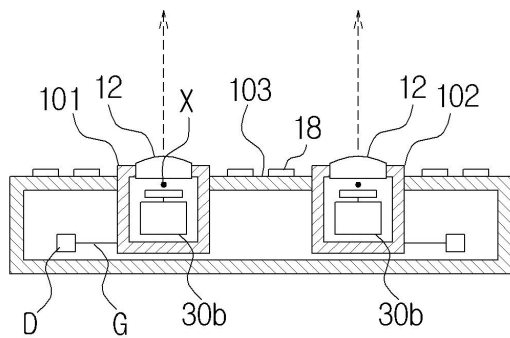
도면7b



도면7c

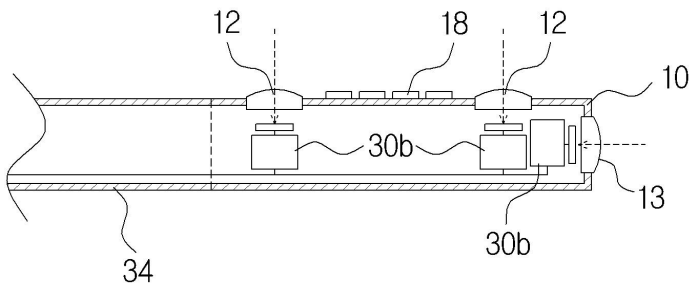


도면7d

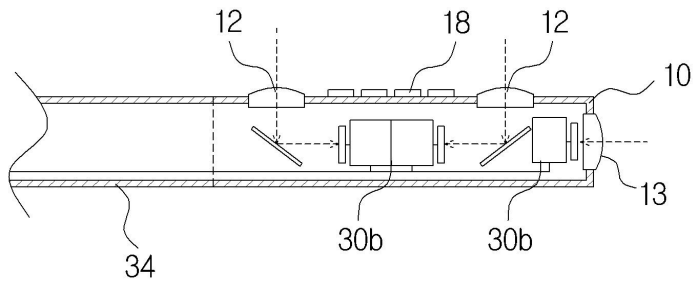




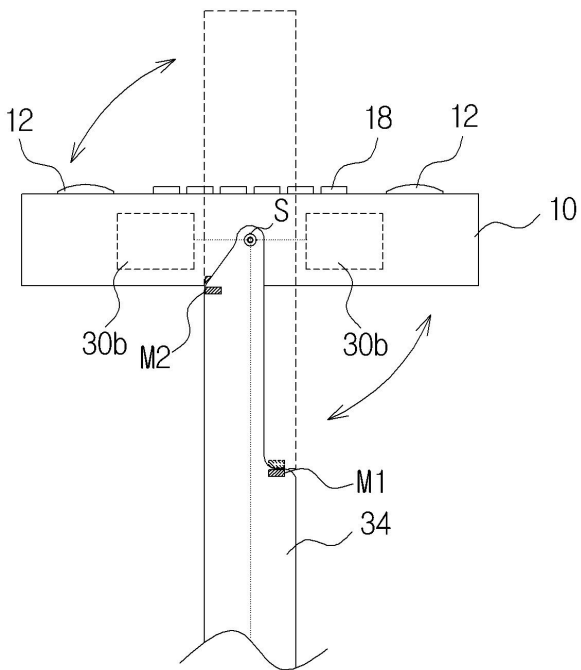
도면9a



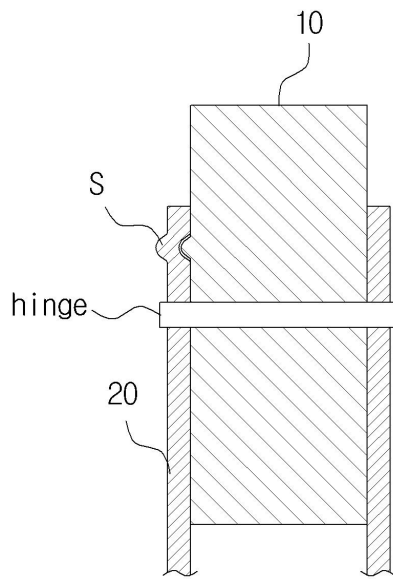
도면9b



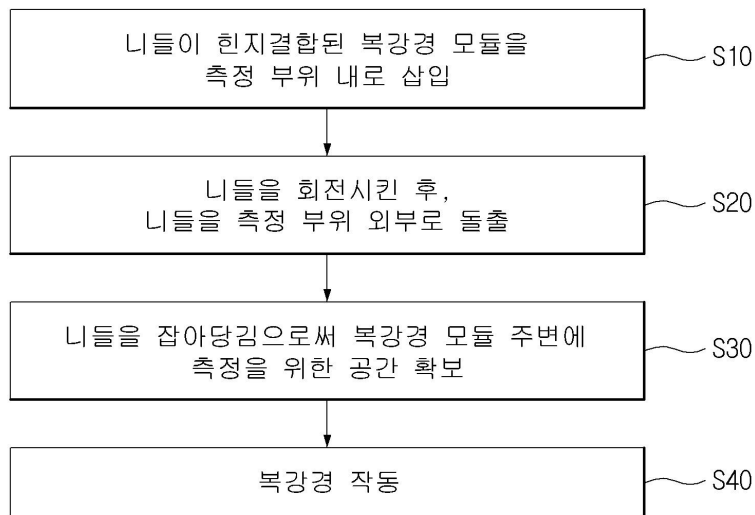
도면10



도면11



도면12



专利名称(译)	腹腔镜和腹腔镜立体适配器		
公开(公告)号	<a href="#">KR101062633B1</a>	公开(公告)日	2011-09-07
申请号	KR1020100087955	申请日	2010-09-08
申请(专利权)人(译)	未来公司公司		
当前申请(专利权)人(译)	未来公司公司		
[标]发明人	CHOI SEUNG WOOK 최승욱 MIN DONG MYUNG 민동명		
发明人	최승욱 민동명		
IPC分类号	A61B A61B1/00 A61B1/313		
其他公开文献	KR1020100113997A		
外部链接	<a href="#">Espacenet</a>		

摘要(译)

目的：通过将简单镜片型腹腔镜与安装镜片的外壳相互连接，只要间隙间隔预定的腹腔镜和腹腔镜普通费用，立体适配器可以减小腹腔镜的管道尺寸。组成：外壳（10）的纵向扩展。一对透镜（12）安装在壳体纵向的两个端部。它与一对透镜相邻，并且一对第一反射体安装在壳体内。一对第一反射体（14）反射从一对透镜获得的光。

