



**(19) 대한민국특허청(KR)**  
**(12) 등록특허공보(B1)**

(45) 공고일자 2011년04월27일  
 (11) 등록번호 10-1030811  
 (24) 등록일자 2011년04월15일

(51) Int. Cl.  
*A61B 19/00* (2006.01) *A61F 2/00* (2006.01)  
 (21) 출원번호 10-2010-0118866  
 (22) 출원일자 2010년11월26일  
 심사청구일자 2010년11월26일  
 (30) 우선권주장  
 1020090116301 2009년11월29일 대한민국(KR)  
 (56) 선행기술조사문헌  
 KR1020090130277 A  
 US20080243149 A1  
 US20050010239A1  
 US20070265710 A1

(73) 특허권자  
**이정삼**  
 광주 동구 산수동 240-14 5/6 해광@1203호  
 (72) 발명자  
**이정삼**  
 광주 동구 산수동 240-14 5/6 해광@1203호  
 (74) 대리인  
**특허법인이지**

전체 청구항 수 : 총 10 항

심사관 : 오승재

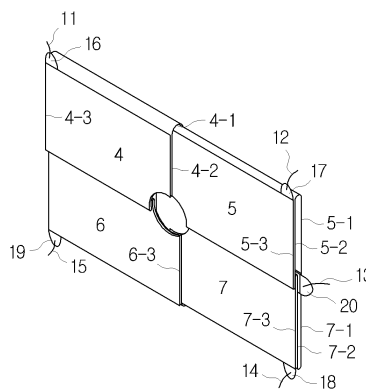
**(54) 복강경하 탈장수술용 인공막 패치**

**(57) 요약**

복강경하 탈장수술시 단일공을 통하여 환부에 쉽게 위치하여 부착할 수 있고 신속하게 전개하여 시술할 수 있는 인공막 패치가 개시된다.

본 발명의 일실시에에 따른 인공막 패치는 전면에 복막 내에 고정적으로 부착되도록 유착유발물질이 도포된 접착층면; 및 후면에 복강 내 장기들에 붙지 않도록 유착방지제가 도포된 유착방지층면; 이 형성되며, 생체 적합성 고분자를 필라멘트의 얇은 막으로 형성한 가요성을 갖는 인공막; 및 상기 인공막의 접착층면 및 유착방지층면에 부착되어 상기 인공막을 보호하고 박리가 가능하도록 부착된 보호필름; 이 포함되며, 상기 부착되는 보호필름은 복강경 기구가 집어서 이동하는 힘만으로 쉽게 박리되며 박리시 상기 인공막이 전개될 수 있을 정도의 부착력을 갖는 것을 특징으로 한다.

**대표도 - 도12**



## 특허청구의 범위

### 청구항 1

생체 적합성 고분자를 필라멘트의 얇은 막으로 형성한 가요성을 갖는 인공막;  
 상기 인공막의 전면에 복막 내에 고정적으로 부착되도록 유착유발물질이 도포된 접착층면; 및  
 상기 인공막의 후면에 복강 내 장기들에 붙지 않도록 유착방지제가 도포된 유착방지층면; 이 형성되며,  
 상기 접착층면 및 유착방지층면에 부착되어 상기 인공막을 보호하고 박리가 가능하도록 부착된 보호필름; 이 포함되며  
 상기 보호필름은 복강경 기구가 집어서 이동하는 힘만으로 쉽게 박리되며 박리시 상기 인공막이 전개될 수 있을 정도의 부착력을 갖는 것을 특징으로 하는 복강경하 탈장수술용 인공막 패치.

### 청구항 2

제1항에 있어서,  
 상기 보호필름은 상기 접착층면 중앙부위에 부착되는 중앙부와 상기 중앙부의 일측면에서 상기 인공막의 일측면 가장자리까지 연장되는 연결부로 형성되어 박리가 가능하도록 부착되는 중앙부보호필름; 과  
 상기 중앙부를 제외한 접착층면과 상기 유착방지층면에 박리가 가능하도록 부착되는 주변부보호필름이 포함되는 것을 특징으로 하는 복강경하 탈장수술용 인공막 패치.

### 청구항 3

제2항에 있어서,  
 상기 중앙부보호필름은 상기 접착층면에 부착되는 하부면과 상기 중앙부의 다른 일측면에서 접혀져서 상기 하부면 상부를 덮는 상부면으로 형성되며, 상기 연결부의 상부면의 말단이 상기 일측면 가장자리에 부착되며, 상기 상부면의 말단에 상기 복강경 기구가 집을 수 있는 홀더부가 형성된 것을 특징으로 하는 복강경하 탈장수술용 인공막 패치.

### 청구항 4

제2항에 있어서,  
 상기 주변부보호필름은 상기 접착층면 및 유착방지층면의 우상, 우하, 좌상, 우상 측에 부착되는 4개의 4분면보호필름으로 형성되며, 상기 4분면보호필름은 상기 유착방지층면의 1/4면과 그 연장면이 상기 접착층면을 1/4로 배분하는 경계면에서 상기 중앙부를 제외한 형상으로 접혀져서 상기 접착층면에 두 겹으로 형성되며, 상기 두 겹으로 형성되는 상부측 4분면보호필름의 말단이 상기 접착층면의 일측 가장자리에 부착되고, 상기 상부측 4분면보호필름의 말단에 상기 복강경 기구가 잡을 수 있는 홀더부가 형성된 것을 특징으로 하는 복강경하 탈장수술용 인공막 패치.

### 청구항 5

제2항에 있어서,  
 상기 주변부보호필름은 상기 접착층면 및 유착방지층면의 상, 하 또는 좌, 우에 부착되는 2개의 2분면보호필름으로 형성되며, 상기 2분면보호필름은 상기 유착방지층면의 1/2면과 그 연장면이 상기 접착층면을 1/2로 배분하는 경계면에서 상기 중앙부를 제외한 형상으로 접혀져서 상기 접착층면에 두 겹으로 형성되며, 상기 두 겹으로

형성되는 상부측 2분면보호필름의 말단이 상기 접착층면의 일측 가장자리에 부착되고, 상기 상부측 2분면보호필름의 말단에 상기 복강경 기구가 잡을 수 있는 홀더부가 형성된 것을 특징으로 하는 복강경하 탈장수술용 인공막 패치.

**청구항 6**

제2항에 있어서,

상기 주변부보호필름은 상기 접착층면 및 유착방지층면의 전, 후면을 1개의 일체형보호필름으로 형성되되, 상기 일체형보호필름은 상기 유착방지층면의 전체면에 부착되며, 양측 연장면이 상기 접착층면을 1/2로 배분하는 경계면에서 상기 중앙부를 제외한 형상으로 각각, 상, 하 또는 좌, 우로 접혀져서 상기 접착층면에 두 겹으로 형성되며, 상기 두 겹으로 형성되는 상부측 일체형보호필름의 말단이 각각 상기 접착층면의 상, 하 또는 좌, 우 가장자리에 부착되고, 상기 상부측 일체형보호필름의 말단에 상기 복강경 기구가 잡을 수 있는 홀더부가 각각 형성된 것을 특징으로 하는 복강경하 탈장수술용 인공막 패치.

**청구항 7**

제4항 내지 제6항 중 어느 한 항에 있어서,

상기 접착층면의 상기 경계면에서 접혀지는 부분은 상기 경계면 부근에서 일부분이 약간의 겹침 부분을 두고 부착되는 것을 특징으로 하는 복강경하 탈장수술용 인공막 패치.

**청구항 8**

제3항 내지 제6항 중 어느 한 항에 있어서,

상기 홀더부에 각각 상기 복강경 기구가 잡을 수 있는 홀더끈을 더 장착한 것을 특징으로 하는 복강경하 탈장수술용 인공막 패치.

**청구항 9**

제7항에 있어서,

상기 주변부보호필름의 가장자리에서 상기 홀더부가 형성되지 않은 다른 일측면에 각각 상기 복강경 기구가 잡을 수 있는 홀더끈을 더 장착한 것을 특징으로 하는 복강경하 탈장수술용 인공막 패치.

**청구항 10**

제2항에 있어서,

상기 중앙부는 원형으로 형성된 것을 특징으로 하는 복강경하 탈장수술용 인공막 패치.

**명세서**

**기술분야**

[0001] 본 발명은 복강경하 탈장 수술시 사용되는 인공막 패치에 관한 것이다.

**배경기술**

[0002] 서혜부(inguinal) 및 다른 복벽 탈장의 치료용 삽입형 인공막(mesh) 패치가 종래 기술에서 잘 알려져 있다. 통

상적으로 이러한 패치는 환자의 신체 내의 영구 배치를 위한 것이다. 종래의 U.S 5,824,082 특허는, 인공보철물의 전달을 위해 원통형 형상으로 다이트하게 말릴 수 있게 하는, 정상 체온에 대응하는 변형 온도를 갖는 형상 기억 합금에 의해 그 주위를 따라 지지가 되는 실행된 인공 직물을 갖는 탈장 치료 수술에 사용하기 위한 인공보철물을 나타낸다.

- [0003] U.S 5,824,082 특허는 와이어 한 가닥의 니티놀(Nitinol) 프레임에 의해 지지가 되는 탈장 치료 인공막 패치를 제공함으로써 복강경 처리를 용이하게 하였다. 패치는 말릴 수 있고 캐놀러(cannula) 안으로 삽입될 수 있고 직간접적인 탈장 부위를 덮도록 캐놀러를 통해 신체 안에서 전개된다.
- [0004] 하지만, 위와 같은 U.S 5,824,082 특허는 형상 기억 합금에 의해 그 주위를 따라 지지가 되는 실행된 인공 직물을 원통 형상으로 투입하여야 하기 때문에 상당한 크기의 캐놀러가 사용된다.
- [0005] 더 작은 직경의 투관침이 환자에게 덜 침해적이고 덜 고통스럽게 된다.
- [0006] 따라서, 복강경 수술에서는 해부학적 구성에 맞게 미리 직조 되고, 관형 복강경 도입기로부터 해제될 때 쉽게 전개되고, 아래에 놓인 근막에 대해 스테이플링 또는 봉합할 필요 없이 위치에 유지되고, 더 작은 직경의 투관침에 끼워지도록 말리거나 또는 접힐 수 있도록 충분히 가요적인 탈장 인공막이 요구되어진다.
- [0007] 선호되고 있는 전복막외교정술 TEP(total extraperitoneal repair)에서는 위와 같은 가요적인 탈장수술용 패치로서 단일필라멘트(monofilament)로 구성된 인공막 패치를 사용하고 있으나, 이를 위해서는 복강경용 투관공(trocar)이 3개가 필요한 상태이며, 복막 외 조직에 대한 박리와 탈장낭의 박리 및 특수한 압정(tacker)을 이용해 인공막을 고정하는 등의 조작이 필요하다.
- [0008] 이러한 수술시에는 복막 외 조직에 대한 조작이 필요하며, 정관의 손상, 혈종, 감각이상이나 통증 등의 수술 후 합병증의 발생 가능성과 탈장낭의 박리 등의 수술을 위해 많은 수술시간이 필요하게 된다.
- [0009] 현재 전복막외교정술시에 사용되는 인공막은 도 1에 도시된 바와 같이 단일필라멘트(monofilament)(301)나 다발필라멘트(multifilament)로만 구성되어있다.
- [0010] 또, 도 2에서와 같이 유착방지제(302)가 도포되어 있는 제품이 존재 하기는 하나 현재는 거의 쓰이지 않고 있으며 종래에도 절개창 탈장이나 배꼽 탈장 등에서만 극히 간헐적으로 사용되고 있었다.

**발명의 내용**

**해결하려는 과제**

- [0011] 본 발명은 복강경하 탈장수술시 단일공을 통하여 환부에 쉽게 위치하여 부착할 수 있고 신속하게 전개하여 시술할 수 있는 인공막 패치를 제공하는 것에 있다.
- [0012] 본 발명의 또 다른 목적은 복강경 수술에서 단일공을 통하여 복강경하 수술이 용이하도록 쉽게 전개되고, 근막에 대해 스테이플링 또는 봉합할 필요 없이 고정적으로 접착이 되며, 투관침 또는 배꼽을 통한 통로 확보용 상처 견인기에 끼워지도록 말리거나 또는 접힐 수 있는 가요적인 탈장 인공막 패치를 제공하는 것에 있다.

**과제의 해결 수단**

- [0013] 본 발명의 일측면에 따르면, 생체 적합성 고분자를 필라멘트의 얇은 막으로 형성한 가요성을 갖는 인공막; 상기 인공막의 전면에 복막 내에 고정적으로 부착되도록 유착유발물질이 도포된 접착층면; 및 상기 인공막의 후면에 복강 내 장기들에 붙지 않도록 유착방지제가 도포된 유착방지층면; 이 형성되며,
- [0014] 상기 인공막의 접착층면 및 유착방지층면에 부착되어 상기 인공막을 보호하고 박리가 가능하도록 부착된 보호필름; 이 포함되며
- [0015] 상기 부착되는 보호필름은 복강경 기구가 집어서 이동하는 힘만으로 쉽게 박리 되며 박리시 상기 인공막이 전개

될 수 있을 정도의 부착력을 갖는 것을 특징으로 하는 복강경하 탈장수술용 인공막 패치가 제공된다. 상기 보호 필름은 상기 접착층면 중앙부위에 부착되는 중앙부와 상기 중앙부의 일측면에서 상기 인공막의 일측면 가장자리 까지 연장되는 연결부로 형성되어 박리가 가능하도록 부착되는 중앙부보호필름; 과 상기 중앙부를 제외한 접착 층면과 상기 유착방지제가 도포된 유착방지층면에서 박리가 가능하도록 부착되는 주변부보호필름이 포함될 수 있다.

[0016] 또한, 상기 중앙부보호필름은 상기 접착층면에 부착되는 하부층과 상기 하부층의 상기 중앙부의 다른 일측면에서 접혀져서 상기 하부층 상부를 덮는 상부면으로 형성되며, 상기 연결부의 상기 상부면의 말단이 상기 일측면 가장자리에 부착되며, 상기 상부면의 말단에 복강경 기구가 집을 수 있는 홀더부가 형성될 수 있다.

[0017] 본 발명의 일실시예에 따르면, 상기 주변부보호필름은 상기 인공막의 상, 하, 좌, 우에 부착되는 4개의 4분면보호 필름으로 형성되며, 상기 4분면보호필름은 상기 유착방지층면의 1/4면과 그 연장면이 상기 접착층면을 1/4로 배 분하는 경계면에서 상기 중앙부를 제외한 형상으로 접혀져서 접착층에 두 겹으로 형성되며, 상기 두 겹으로 형 성되는 상부측 4분면보호필름의 말단이 상기 접착층면의 일측 가장자리에 부착되고, 상기 말단에 복강경 기구가 잡을 수 있는 홀더부가 형성된다.

[0018] 본 발명의 또 다른 실시예에서, 주변부보호필름은 상기 인공막의 상, 하 또는 좌, 우에 부착되는 2개의 2분면보 호필름으로 형성되며, 상기 2분면보호필름은 상기 유착방지층면의 1/2면과 그 연장면이 상기 접착층면을 1/2로 배분하는 경계면에서 상기 중앙부를 제외한 형상으로 접혀져서 상기 접착층에 두 겹으로 형성되며, 상기 두 겹 으로 형성되는 상부측 2분면보호필름의 말단이 상기 접착층면의 일측 가장자리에 부착되고, 상기 말단에 복강경 기구가 잡을 수 있는 홀더부가 형성된다.

[0019] 본 발명의 또 다른 실시예에서, 주변부보호필름은 상기 인공막의 전, 후면을 1개의 일체형보호필름으로 형성되 도, 상기 일체형보호필름은 상기 유착방지층면의 전체면에 부착되며, 양측 연장면이 상기 접착층면을 1/2로 배 분하는 경계면에서 상기 중앙부를 제외한 형상으로 각각, 상, 하 또는 좌, 우로 접혀져서 접착층에 두 겹으로 형성되며, 상기 두 겹으로 형성되는 상부측 일체형보호필름의 말단이 각각 상기 접착층면의 상, 하 또는 좌, 우 가장자리에 부착되고, 상기 말단에 복강경 기구가 잡을 수 있는 홀더부가 형성된다.

[0020] 또한, 상기 경계면에서 접혀지는 부분은 상기 경계면 부근에서 일부분이 약간의 겹침 부분을 두고 부착될 수 있 다.

**발명의 효과**

[0021] 본 발명의 일실시예에 따른 인공막 패치는 복강경하 탈장수술시 단일공을 통하여 환부에 쉽게 위치하여 부착할 수 있고 신속하게 전개하여 시술할 수 있는 효과가 있다.

[0022] 본 발명의 일실시예에 따른 인공막 패치는 복강경 수술에서 배꼽을 통한 단일공을 이용하여 복강경하 수술이 용이하도록 쉽게 전개되고, 근막에 대해 스테이플링 또는 봉합할 필요 없이 고정적으로 접착이 되며 유지될 수 있는 효과가 있다.

[0023] 본 발명의 일실시예에 따른 인공막 패치는 일측면에 형성된 유착방제층면에 의하여 인공막이 복강 내의 다른 장 기들에 불필요하게 들러붙지 않으며, 다른 일측면에 형성된 유착유발물질층에 의하여 환부에 강력하게 부착되어 유지할 수 있는 효과가 있다.

[0024] 또한, 본 발명의 일실시예에 의한 인공막 패치는 말리거나 또는 접힐 수 있는 가요적이어서, 투관침 또는 배꼽

을 통한 통로 확보용 상처 견인기에 쉽게 말아서 끼워질 수 있는 효과가 있다.

[0025] 또한, 탈장 수술 시 본 발명의 일실시예에 따른 인공막을 이용하면 흉터가 거의 없는 절개창인 배꼽을 통한 단 일공(one port)을 이용하여 수술이 이루어질 수 있으며, 복막 외 조직에 대한 조작이 거의 필요 없어 수술 시간의 확실한 단축 및 수술에 의한 합병증의 발생을 줄일 수 있는 효과가 있다.

**도면의 간단한 설명**

[0026] 도 1, 2 종래의 인공막을 도시한 도면이다.  
 도 3은 본 발명의 일실시예에 따른 인공막의 구조를 도시한 도면이다.  
 도 4는 본 발명의 일실시예에 따른 인공막 패치의 단면을 도시한 도면이다.  
 도 5는 본 발명의 일실시예에 따른 중앙부보호필름의 구조를 도시한 도면이다.  
 도 6은 본 발명의 일실시예에 따른 인공막에 중앙부보호필름이 부착된 것을 도시한 도면이다.  
 도 7은 본 발명의 제1실시예에 따른 주변부보호필름 구조를 도시한 도면이다.  
 도 8 내지 12는 본 발명의 제1실시예에 따른 주변부보호필름이 부착되는 과정을 설명하기 위한 도면이다.  
 도 13, 14는 본 발명의 일실시예에 따른 중앙부보호필름이 박리 되는 과정을 설명하기 위한 도면이다.  
 도 15는 본 발명의 제2실시예에 따른 주변부보호필름의 구조를 도시한 도면이다.  
 도 16은 본 발명의 제2실시예에 따른 주변부보호필름이 부착된 단면을 도시한 것이다.  
 도 17은 본 발명의 제3실시예에 따른 주변부보호필름이 부착된 구조를 도시한 도면이다.

**발명을 실시하기 위한 구체적인 내용**

[0027] 본 발명은 다양한 변환을 가할 수 있고 여러 가지 실시예를 가질 수 있는바, 특정 실시예들을 도면에 예시하고 상세한 설명에 상세하게 설명하고자 한다. 그러나 이는 본 발명을 특정한 실시 형태에 대해 한정하려는 것이 아니며, 본 발명의 사상 및 기술 범위에 포함되는 모든 변환, 균등물 내지 대체물을 포함하는 것으로 이해되어야 한다. 본 발명을 설명함에 있어서 관련된 공지 기술에 대한 구체적인 설명이 본 발명의 요지를 흐릴 수 있다고 판단되는 경우 그 상세한 설명을 생략한다.

[0028] 제1, 제2 등의 용어는 다양한 구성요소들을 설명하는데 사용될 수 있지만, 상기 구성요소들은 상기 용어들에 의해 한정되어서는 안 된다. 상기 용어들은 하나의 구성요소를 다른 구성요소로부터 구별하는 목적으로만 사용된다.

[0029] 본 출원에서 사용한 용어는 단지 특정한 실시예를 설명하기 위해 사용된 것으로, 본 발명을 한정하려는 의도가 아니다. 단수의 표현은 문맥상 명백하게 다르게 뜻하지 않는 한, 복수의 표현을 포함한다. 본 출원에서, "포함하다" 또는 "가지다" 등의 용어는 명세서상에 기재된 특징, 숫자, 단계, 동작, 구성요소, 부품 또는 이들을 조합한 것이 존재함을 지정하려는 것이지, 하나 또는 그 이상의 다른 특징들이나 숫자, 단계, 동작, 구성요소, 부품 또는 이들을 조합한 것들의 존재 또는 부가 가능성을 미리 배제하지 않는 것으로 이해되어야 한다.

[0030] 이하, 본 발명의 실시예를 첨부한 도면들을 참조하여 상세히 설명하기로 한다.

[0031] 도 3은 본 발명의 일실시예에 따른 인공막의 구조도이다.

[0032] 본 발명의 일실시예에 따른 인공막은 생체적합성 고분자로서 폴리프로필렌, 폴리에틸렌, 프로필렌과 에틸렌의 공중합체와 같은 폴리올레핀, 또는 나일론6, 나일론66, 등과 같은 폴리아마이드, 폴리우레탄, 폴리비닐리덴플루오라이드와 같은 플루오로 폴리머, 폴리에스터 등일 수 있으며, 바람직하게는 폴리프로필렌 또는 프로필렌과 에틸렌의 공중합체중 어느 하나가 사용될 수 있다.

- [0033] 본 발명의 또 다른 일실시예에서는 인공막으로 폴리프로필렌 모노필라멘트(monofilament polypropylene) 또는 폴리에스터 멀티필라멘트(multifilament polyester)를 재질로 얇은 막으로 가공하여 가요성을 갖도록 하였으며, 도 3에 도시된 바와 같이 약 직사각형 형상의 라미네이트 형상으로 제작된다.
- [0034] 본 발명의 일실시예의 인공막은 일측면인 전면(2)에 접착제인 유착유발물질이 도포되어 이 인공막이 복막(peritoneum)의 원하는 부위에 고정적으로 강력히 부착될 수 있다.
- [0035] 본 발명의 일실시예에 따른 유착유발물질은 홍합접착단백질에 기능성 펩타이드를 결합한 세포접착제, 시아노아크릴레이트계제, 피브린 글루제, 젤라틴 글루제, 폴리우레탄계제, 타코콤 등 종래의 인체막에 대한 유착유발물질인 접착제로 검증된 재료 등이 사용될 수 있다.
- [0036] 인공막의 후면인 타측면(3)에는 유착방지제가 도포된다.
- [0037] 후면에 유착방지제가 도포 됨으로써 수술 시에나 수술 후에 후면이 복강 내 장기들에 붙지 않게 된다.
- [0038] 위와 같은 유착방지물질 들은 전기방사 나노섬유 유착방지제, 다당류
- [0039] 인 oxidized regenerated cellulose제, sodium hyaluronate(HA)제, sodium carboxymethyl cellulose(CMC)제, dextran제, GUARDIX-SL용액 등 종래의 인체막에 대한 유착방지물질로 검증된 재료 등이 사용될 수 있다.
- [0040] 도 4는 상기와 같은 인공막에 보호필름이 부착된 상태를 설명하기 위한 단면도이며, 도 12는 본 발명의 일실시예에 따른 탈장수술에 이용되는 인공막 패치의 전체적인 구조도이다.
- [0041] 상술한 바와 같이 본 발명의 일실시예에 따른 인공막 패치는, 막의 기본골격인 여러 가지의 인공막 mesh(1)(multifilament polyester or monofilament polypropylene mesh 등과, 이 인공막이 복막(peritoneum)에 강력히 부착되도록 인공막(1)의 전면(2)에 유착유발물질로 도포된 접착층면(2), 인공막의 후면에는 인공막이 복강 내 장기들에 붙지 않도록 유착방지제가 도포된 유착방지층면(3)으로 이루어진다.
- [0042] 또한, 인공막(1)은 그 외부에, 상기 인공막을 복강 내에서 잘 유지하고 원하는 작업이 가능하도록 만들어 주도록 부착된 박리가 가능한 보호필름으로 형성한 인공막 패치로 형성될 수 있다.
- [0043] 상기 보호필름은 인공막의 접착층면(2) 및 유착방지층면(3)에 부착되어 인공막을 보호하고 쉽게 박리할 수 있도록 하며, 박리시 상기 인공막의 유착유발물질이 도포된 접착층면(2)이 복강 내에서 접촉을 유지하고 전개될 수 있을 정도의 약한 부착력을 갖도록 구성하였다.
- [0044] 도 4는 본 발명의 일실시예에 따른 인공막 패치의 단면을 도시한 것이고, 도 5는 본 발명의 일실시예에 따른 중앙부보호필름의 구조, 도 6은 본 발명의 일실시예에 따른 인공막에 중앙부보호필름이 부착된 것을 도시한 도면이다.
- [0045] 도 4 및 도 5, 6에 도시된 바와 같이 보호필름은 접착층면(2) 중앙부위에 부착되는 중앙부(8-2)와 상기 중앙부(8-2)의 일측면에서 상기 인공막의 일측면 가장자리까지 연장되는 연결부(8-3)로 형성되어 박리가 가능하도록 부착되는 중앙부보호필름(8); 과 상기 접착층면에서 상기 중앙부를 제외한 접착층면(2)과 상기 유착방지층면(3)에서 박리가 가능하도록 부착되는 주변부보호필름(4, 5, 6, 7)이 포함된다.

- [0046] 중앙부보호필름(8)은 접착층면(2)에 부착되는 하부면(8-1)과 중앙부의 다른 일측면에서 접혀져서 상기 하부층 상부를 덮는 상부면(8-3)으로 형성되며, 상기 연결부의 상부면(8-3) 말단이 상기 일측면 가장자리에 부착되며, 상기 상부면의 말단에 복강경 기구가 집을 수 있는 홀더부(20)가 형성된다.
- [0047] 상기 상부면(8-3)과 하부면(8-1)은 떨어져 있던 인공막 패치가 박리시 인공막이 전개될 수 있을 정도만큼의 약한 부착력을 갖는다.
- [0048] 또 다른 실시예에서는 홀더부(20)의 끝단에 복강경 기구가 잡아서 당길 수 있도록 홀더끈(17)이 더 장착될 수 있다.
- [0049] 상술한 바와 같이 하부면(8-1)과 상부면(8-3)이 겹치도록 구성함으로써, 상부면(8-3)에 형성된 홀더부(20)를 당기게 되면 접착층면에 부착되어 있는 홀더부(20)의 하부면이 쉽게 박리될 수 있다.
- [0050] 도 13, 14는 본 발명의 일실시예에 따른 중앙부보호필름이 박리 되는 과정을 설명하기 위한 도면이다.
- [0051] 즉, 도 13과 같이 형성된 중앙부보호필름(8)에서 홀더끈(13)을 복강경 기구로 집어서 당기게 되면 도 14와 같이 중앙부보호필름(8)의 중앙부(8-2)의 접혀진 부분이 전개되어 박리 되기 시작하면서 중앙부위(100)의 접착층면(2)이 노출되게 된다.
- [0052] 본 발명의 일실시예에서는 상기 중앙부(8-2)를 원형으로 하였으나, 상기 중앙부는 사각형, 육각형, 등 여러 가지 형상으로 제작할 수 있으며, 각각 균등한 효과를 가진다.
- [0053] 본 발명의 제1실시예에서는 상술한 중앙부보호필름(8)이 먼저 박리가 가능할 정도로 부착되고 이후, 주변부보호필름이 부착된다.
- [0054] 도 7은 본 발명의 제1실시예에 따른 주변부보호필름 구조를 도시한 것이고, 도 8 내지 12는 본 발명의 제1실시예에 따른 주변부보호필름이 부착되는 과정을 설명하기 위한 도면이다.
- [0055] 주변부보호필름 역시 박리시 상기 인공막이 전개될 수 있을 정도의 약한 부착력을 갖게 된다.
- [0056] 본 발명의 제1실시예에 따른 주변부보호필름은 도 4에 도시된 바와 같이
- [0057] 상기 주변부보호필름은 상기 접착층면(2) 및 유착방지층면(3)의 상, 하, 좌, 우에 부착되는 4개의 4분면보호필름인 제1 내지 제4주변부보호필름(4, 5, 6, 7)으로 형성된다.
- [0058] 상기 4분면보호필름은 유착방지층면(3)의 1/4면과 그 연장면이 상기 접착층면(2)을 1/4로 배분하는 경계면에서 상기 중앙부를 제외한 형상으로 접혀져서 접착층에 두 겹으로 형성된다.
- [0059] 상기 두 겹으로 형성되는 상부측 4분면보호필름(7-3)의 말단이 상기 접착층면의 일측 가장자리에 부착된다.
- [0060] 상술한 바와 같이 상기 주변부보호필름들이 부착되는 부착력은, 적은 힘으로 쉽게 박리될 수 있고 박리시 상기

인공막이 전개될 수 있을 정도의 약한 부착력을 갖는다.

- [0061] 상기 4분면보호필름은 말단이 유착방지층면의 중앙부위에서 부착되고, 인공막의 가장자리에서 접착층면측으로 접혀지며, 연장된 부분이 접착층면에서 상기 중앙부보호필름의 중앙부 면적을 제외한 형태(7-2)로 상기 접혀진 필름 상부(7-3)로 접혀져서 접착층면 가장자리에서 타측 말단이 하나의 필름인 일체형으로 부착된다.
- [0062] 4분면보호필름은 우상, 우하, 좌상, 좌하 측을 각각 제 1 내지 4주변부보호필름으로 구분할 수 있다.
- [0063] 도 7을 참조하여 구체적으로 설명하면, 전체의 1/4 부분에 해당하는 우하측면에 부착되는 제2주변부보호필름(7)은 일측 말단이 유착방지층면(3)의 중앙부위에서 우측 가장자리 중심에 걸쳐 부착되고(7-1), 인공막의 하부측 가장자리에서 접착층면(2) 측으로 접혀지며(7-2), 연장된 부분이 접착층면(2)의 중앙부위와 우측 가장자리를 연장된 선상(7-3-1)에서 중앙부(8-2) 면적을 제외한 형태로 상기 접혀진 필름(7-2) 상부로 접혀져서 접착층면(2)의 하부측 가장자리(7-3-2)에서 타측 말단이 하나의 필름인 일체형으로 부착된다.
- [0064] 하부측의 타측 말단부(7-3-2)에서 일측에 복강경 기구가 집어서 전개 작업을 할 수 있는 홀더부(18)가 형성된다.
- [0065] 또 다른 실시예에서는 홀더부(18)에 복강경 기구가 집어서 전개 작업을 할 수 있는 홀더끈(14)이 더 장착될 수 있다.
- [0066] 또 다른 실시예에서는 타측 말단부(7-3-2)의 일측에 복강경 기구가 집어서 전개 작업을 할 수 있는 홀더끈(미도시됨)이 더 장착될 수 있다.
- [0067] 상술한 바와 같이 접착층면(2)의 중앙부위(100)와 우측 가장자리를 연장된 선상(7-3-1)에서 중앙부(8-2) 면적을 제외한 형태로 상기 접혀진 필름(7-2) 상부로 접혀지도록 구성함으로써, 복강경으로 접혀진 상부면측의 말단(7-3-2)에 형성된 홀더부(18)를 당기게 되면 접착층면에 부착되어 있는 접혀진 필름(7-2) 부분이 접착층면(2)으로부터 쉽게 박리될 수 있다.
- [0068] 이후 유착방지층면(3)에 부착된 필름부(7-1)는 유착방시체가 도포된 유착방지층면(3)의 특성상 더 쉽게 박리될 수 있다.
- [0069] 제4주변부보호필름(5)은 상술한 제2주변부보호필름(7)과 방향만 상하로 차이가 있고 그 구조는 동일하게 구성된다.
- [0070] 도 4, 9를 참조하면 전체의 1/4 부분에 해당하는 우상측면에 부착되는 제1주변부보호필름(5)은 일측 말단이 유착방지층면(3)의 중앙부위에서 우측 가장자리 중심에 걸쳐 부착되고(5-1), 인공막의 상부측 가장자리(5-2-2)에서 접착층면(2) 측으로 접혀지며(5-2), 연장된 부분이 접착층면(2)의 중앙부위와 우측 가장자리를 연장된 선상(5-3-1)에서 중앙부(8-2) 면적을 제외한 형태로 상기 접혀진 필름(5-2) 상부로 접혀져서 접착층면(2)의 상부측 가장자리에서 타측 말단(5-3-2)이 하나의 필름인 일체형으로 부착된다.
- [0071] 하부측의 타측 말단부(5-3-2)에서 일측에 복강경 기구가 집어서 전개 작업을 할 수 있는 홀더부(17)가 형성된다.
- [0072] 또 다른 실시예에서는 홀더부(17)에 복강경 기구가 집어서 전개 작업을 할 수 있는 홀더끈(12)이 더 장착될 수 있다.

- [0073] 또 다른 실시예에서는 타측 말단부(5-3-2)의 일측에 복강경 기구가 집어서 전개 작업을 할 수 있는 홀더끈(미도시됨)이 더 장착될 수 있다.
- [0074] 도 9는 4개의 주변부보호필름 중 2개의 주변부보호필름이 장착되는 구조를 도시한 것이다.
- [0075] 제1주변부보호필름(6)은 상술한 제2주변부보호필름(7)과 방향만 좌우로 차이가 있고 그 구조는 동일하게 구성된다.
- [0076] 도 4, 10을 참조하면 전체의 1/4 부분에 해당하는 좌하측면에 부착되는 제4주변부보호필름(6))은 일측 말단이 유착방지층면(3)의 중앙부위에서 좌측 가장자리 중심에 걸쳐 부착되고(6-1), 인공막의 좌하부측 가장자리(6-2-2)에서 접착층면(2) 측으로 접혀지며(6-2), 연장된 부분이 접착층면(2)의 중앙부위와 우측 가장자리를 연장된 선상(6-3-1)에서 중앙부(8-2) 면적을 제외한 형태로 상기 접혀진 필름(6-2) 상부로 접혀져서 접착층면(2)의 상부측 가장자리에서 타측 말단(5-3-2)이 하나의 필름인 일체형으로 부착된다.
- [0077] 하부측의 타측 말단부(6-3-2)에서 일측에 복강경 기구가 집어서 전개 작업을 할 수 있는 홀더부(19)가 형성된다.
- [0078] 또 다른 실시예에서는 홀더부(19)에 복강경 기구가 집어서 전개 작업을 할 수 있는 홀더끈(15)이 더 장착될 수 있다.
- [0079] 또 다른 실시예에서는 타측 말단부(6-3-2)의 일측에 복강경 기구가 집어서 전개 작업을 할 수 있는 홀더끈(미도시됨)이 더 장착될 수 있다.
- [0080] 도 11은 4개의 주변부보호필름 중 3개의 주변부보호필름이 장착되는 구조를 도시한 것이다.
- [0081] 제3주변부보호필름(4)은 상술한 제1주변부보호필름(6)과 방향만 상하로 차이가 있고 그 구조는 동일하게 구성된다.
- [0082] 도 4, 12를 참조하면 전체의 1/4 부분에 해당하는 좌상측면에 부착되는 제3주변부보호필름(4)은 일측 말단이 유착방지층면(3)의 중앙부위에서 좌측 가장자리 중심에 걸쳐 부착되고(4-1), 인공막의 좌상부측 가장자리에서 접착층면(2) 측으로 접혀지며(4-2), 연장된 부분이 접착층면(2)의 중앙부위와 우측 가장자리를 연장된 선상(4-3-1)에서 중앙부(8-2) 면적을 제외한 형태로 상기 접혀진 필름(4-2) 상부로 접혀져서 접착층면(2)의 상부측 가장자리에서 타측 말단(4-3-2)이 하나의 필름인 일체형으로 부착된다.
- [0083] 하부측의 타측 말단부(4-3-2)에서 일측에 복강경 기구가 집어서 전개 작업을 할 수 있는 홀더부(16)가 형성된다.
- [0084] 또 다른 실시예에서는 홀더부(16)에 복강경 기구가 집어서 전개 작업을 할 수 있는 홀더끈(11)이 더 장착될 수 있다.
- [0085] 또 다른 실시예에서는 타측 말단부(4-3-2)의 일측에 복강경 기구가 집어서 전개 작업을 할 수 있는 홀더끈(미도시됨)이 더 장착될 수 있다.
- [0086] 상기 홀더부(16)는 유착방지층면으로 접히도록 형성된다.

- [0087] 본 발명의 일실시예에 따른 복강경하 탈장수술용 인공막 패치를 이용하여 시술하는 과정을 살펴보면 다음과 같다.
- [0088] 먼저, 배꼽을 통하여 절개창을 만든 후 절개창 견인기(wound retractor)를 장착한 후 복강경 기구를 넣게 된다.
- [0089] 복강경 기구를 넣어 탈장 부위를 확인 후 탈장낭에 들어가 있는 장이나 장막을 원위치 시킨다.
- [0090] 그 다음 복강경하 탈장수술에 이용되는 본 발명의 일실시예에 따른 복강경하 탈장수술용 인공막 패치를 배꼽의 절개창을 통해 말아서 넣고, 탈장낭의 부위에 인공막의 중앙부위(100)를 위치시킨 후, 주변부보호필름 사이로 돌출된 중앙부보호필름의 홀더부(20)에 부착된 홀더끈(13)을 잡아당긴다.
- [0091] 잡아당기는 힘에 의하여 홀더부(20)의 일부가 복강경 기구로 잡기 쉬운 상태로 나오게 된다.
- [0092] 홀더부들(15, 16, 17, 18, 20) 유착방지층면으로 접히도록 형성하도록 하여서 중앙부의 접착면을 접착하여 조작하기가 용이하도록 하였다.
- [0093] 상술한 바와 같이 중앙부보호필름(8)은 중앙부(8-2)의 일측면에서 접혀져서 인공막의 일측면의 가장자리까지 연장되어 부착되기 때문에 도 13, 14에 도시된 바와 같이 중앙부보호필름(8)의 홀더부(13)를 잡아당기면 인공막 패치가 전개되면서 중앙부위(100)의 접착층면을 덮고 있던 중앙부보호필름(8)이 분리된다.
- [0094] 이후, 중앙부위(100)의 접착층면을 탈장낭 부위의 복막에 밀착시켜주면 유착유발물질로 도포된 부분(2) 중 중앙부위(100)의 접착층면이 탈장낭 부위의 복막에 강력히 부착된다.
- [0095] 그 다음, 제1 내지 4주변부보호필름의 홀더부(15, 16, 17, 18) 또는 홀더끈(11, 12, 13, 14)을 차례로 잡아당기면 접착층면(2)의 주변부보호필름들이 박리되고, 이후 인공막의 유착유발물질로 도포된 부분인 유착방지층면(3)의 보호필름들이 박리되면서 인공막이 전개되어 탈장낭 주위의 복막에 강력히 부착하게 된다.
- [0096] 분리된 중앙부보호필름(8) 및 제1 내지 4주변부보호필름들은 신체의 외부로 꺼내지고 탈장낭 주위에는 일실시예에 따른 인공막만 강력하게 부착된다.
- [0097] 상기 인공막의 후면인 유착방지층면에는 유착방지제가 도포되어 있기 때문에 상술한 바와 같이 보호필름들이 분리된 후에도 다른 부위에 부착되는 것을 방지할 수 있다.
- [0098] 본 발명의 제1실시예의 도 다른 실시예에서는 상기 유착방지층면(3) 및 접착층면에 상기 중앙부위(100)를 마킹할 수 있다.
- [0099] 상술한 바와 같이 중앙부위(100)를 마킹함으로써 시술자가 중앙부보호필름(8)의 중앙부(8-2)를 마킹된 중앙부위(100)에 정확하게 위치하여 부착시킬 수 있게 된다.
- [0100] 상술한 본 발명의 제1실시예에서는 중앙부보호필름(8)과 4개의 주변부보호필름(4, 5, 6, 7)으로 구성된 것이나, 본 발명의 또 다른 실시예에서는 1개의 중앙부보호필름과 2개의 주변부보호필름(30, 31)으로 구성할 수 있다.
- [0101] 도 15, 16은 본 발명의 또 다른 제2실시예에 따른 1개의 중앙부보호필름(8)과 2개의 주변부보호필름(30, 31)으로 구성된 복강경하 탈장수술용 인공막 패치의 단면을 도시한 것이다.
- [0102] 도 15, 16에 도시된 제2실시예에서는 중앙부보호필름(8)은 도 6과 동일하게 형성되어 부착되며 그 이후에 2분면으로 나누어진 상측 주변부보호필름(30)과 하측 주변부보호필름(31)으로 구분되어 부착된다.
- [0103] 도 15, 16에서는 상, 하로 구분되도록 하였으나, 주변부보호필름은 접착층면 및 유착방지층면의 좌, 우에 부착되도록 형성될 수 있다.
- [0104] 상기 2분면으로 나누어진 2분면보호필름은 상기 유착방지층면의 1/2면과 그 연장면이 상기 접착층면을 1/2로 배분하는 경계면(30-3-1, 31-3-1)에서 상기 중앙부(8-2)를 제외한 형상으로 접혀져서 상기 접착층에 두 겹으로 형

성되며, 상기 두 겹으로 형성되는 상부측 2분면보호필름의 말단이 상기 접착층면의 일측 가장자리(31-3-2, 30-3-2)에 부착된다.

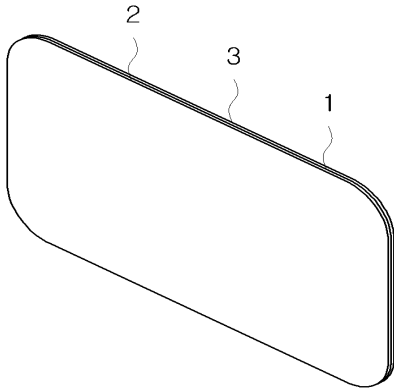
- [0105] 도 15, 16을 참조하여 다시 설명하면, 전체의 1/2 부분에 해당하는 상측면에 부착되는 상측주변부보호필름(30)은 유착방지제가 부착된 인공막의 유착방지층면(3)의 중앙부위에서 일측 말단이 좌측 중앙의 가장자리부터 우측 중앙의 가장자리에 걸쳐(30-3-1) 부착되고(30-1), 인공막의 상부측 가장자리에서 접착층면(2) 측으로 접혀지며(30-2), 연장된 부분이 접착층면(2)의 중앙부위와 좌우 측 가장자리를 연장된 선상(30-3-1)에서 중앙부(8-2) 면적을 제외한 형태로 상기 접혀진 필름(30-2) 상부로 접혀져서 접착층면(2)의 상부측 가장자리에서 타측 말단(30-3-2)이 하나의 필름인 일체형으로 부착된다.
- [0106] 상부 측의 타측 말단부(30-3-2)에서 양측으로 복강경 기구가 집어서 전개 작업을 할 수 있는 홀더부(41, 42)가 각각 형성된다.
- [0107] 또 다른 실시예에서는 홀더부(41, 42)에 복강경 기구가 집어서 전개 작업을 할 수 있는 홀더끈(25, 26)이 더 장착될 수 있다.
- [0108] 또 다른 실시예에서는 타측 말단부(30-3-2)의 일측에 복강경 기구가 집어서 전개 작업을 할 수 있는 홀더끈이(미도시됨) 장착될 수 있다.
- [0109] 하측주변부보호필름(31)은 상술한 상측주변부보호필름(30)과 방향만 상하로 차이가 있고 그 구조는 동일하게 구성된다.
- [0110] 도 16을 참조하면 나머지 1/2 부분에 해당하는 하측면에 부착되는 하측주변부보호필름(31)은 유착방지제가 부착된 인공막의 유착방지층면(3)의 중앙부위에서 일측 말단이 좌측 중앙의 가장자리부터 우측 중앙의 가장자리에 걸쳐(31-3-1) 부착되고, 인공막의 하부측 가장자리에서 접착층면(2) 측으로 접혀지며, 연장된 부분이 접착층면(2)의 중앙부위와 좌우 측 가장자리를 연장된 선상(31-3-1)에서 중앙부(8-2) 면적을 제외한 형태로 상기 접혀진 필름 상부로 접혀져서 접착층면(2)의 하부측 가장자리에서 타측 말단(31-3-2)이 하나의 필름인 일체형으로 부착된다.
- [0111] 하부측의 타측 말단부(31-3-2)에서 양측으로 복강경 기구가 집어서 전개 작업을 할 수 있는 홀더부(43, 44)가 각각 형성된다.
- [0112] 또 다른 실시예에서는 홀더부(43, 44)에 복강경 기구가 집어서 전개 작업을 할 수 있는 홀더끈(27, 28)이 더 장착될 수 있다.
- [0113] 또 다른 실시예에서는 타측 말단부(31-3-2)의 일측에 복강경 기구가 집어서 전개 작업을 할 수 있는 홀더끈이 더 장착될 수 있다.
- [0114] 도 16에 도시된 바와 같이 상기 상측주변부보호필름(30)에서 좌우측 중앙의 가장자리를 연장된 선상에서 접혀지는 부분(30-3-1)과 상기 하측주변부보호필름(31)이 접혀지는 부분(31-3-1)은 그 경계부분에서 일부분이 약간의 겹침 공간을 두고 부착될 수 있다.
- [0115] 또한, 상측주변부보호필름(30)과 하측주변부보호필름(31)이 접혀져서 겹침 공간이 있는 부분의 우측가장자리에는 중앙부보호필름(8)의 홀더부(20)가 외부로 돌출되어 접혀진다.
- [0116] 본 발명의 또 다른 제2실시예에 따른 복강경하 탈장수술용 인공막 패치를 이용하여 시술하는 과정은 먼저 중앙

부보호필름(8)을 박리하여 중앙부위(100)의 접착층면을 탈장낭 부위의 복막에 밀착시켜주면 유착유발물질로 도포된 부분 접착층면(2) 중 중앙부위(100)의 접착층면이 탈장낭 부위의 복막에 강력히 부착된다.

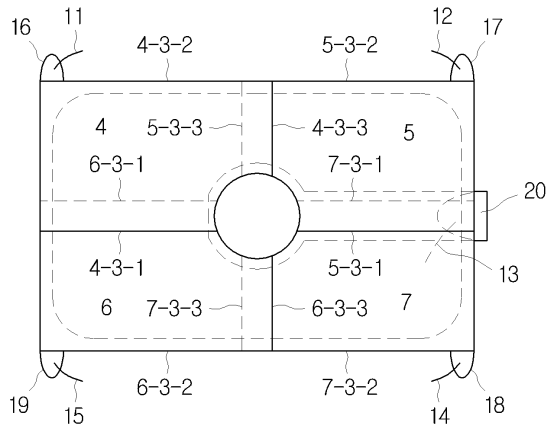
- [0117] 본 발명의 또 다른 제2실시예의 홀더부(41, 42, 43, 44)는 중앙부의 접착면이 접착된 후에 시술자가 부착작업을 용이하게 할 수 있도록 유착방지층면으로 접히도록 형성하였다.
- [0118] 이후 상측 및 하측주변보호부필름(30, 31)의 홀더끈(25, 26, 27, 28)을 거쳐 홀더부(41, 42, 43, 44)를 잡아당기게 되면 보호필름이 접착층면(2)과 박리 되면서 인공막의 유착유발물질로 도포된 접착층면(2)이 전개되고 탈장낭 주위의 복막에 강력히 부착하게 된다.
- [0119] 본 발명의 또 다른 제3실시예에서는 1개의 중앙부보호필름과 1개의 주변부보호필름(60)으로 구성할 수 있다.
- [0120] 도 17은 본 발명의 또 다른 제3실시예에 따른 1개의 중앙부보호필름(8)과 1개의 주변부보호필름(60)으로 구성된 복강경하 탈장수술용 인공막 패치의 단면을 도시한 것이다.
- [0121] 도 17에서 중앙부보호필름(8)은 도 8과 동일하게 형성되어 먼저 부착된다.
- [0122] 도 17을 참조하면 유착유발물질이 부착된 인공막의 접착층면(2)의 하부측 가장자리(60-3-2)에서 보호필름의 일측 끝단이 형성되며 그 연장면(60-3)이 중앙부위의 중앙부(8-2) 하단에서 좌측 가장자리부터 우측 가장자리에 연장된 선상(60-3-1)에서 접혀지되 중앙부보호필름의 중앙부(8-2)가 덮여지지 않도록 중앙부위의 중앙부(8-2)가 제외된 상태에서 그 접혀진 필름의 하부로 접혀져서 접착층면(2)의 하부에 부착되며(60-2) 그 연장된 부분이 하측부 가장자리(60-2-1)에서 접혀져서 유착방지제가 도포된 인공막의 유착방지층면(3) 전체면을 덮도록 연장되어 부착된다(60-1).
- [0123] 상기 유착방지층면(3) 전체면을 덮도록 연장된 보호필름은 상측 가장자리(60-2-1)에서 접혀져서 인공막의 접착층면(2)의 상부에 부착되며(60-4) 그 연장면이 중앙부위의 중앙부(21) 상단에서 좌측 가장자리부터 우측 가장자리에 연장된 선상(60-3-4)에서 접혀지되 중앙부보호필름(8)의 중앙부(8-2)가 덮여지지 않도록 중앙부위의 중앙부(21)가 제외된 형태로 접혀진 필름(60-4)의 상부로 접혀지며, 연장된 부분의 타측 끝단이 상부측 가장자리(60-3-3)에 부착되어 마감된다.
- [0124] 즉, 제3실시예에 의한 주변부보호필름(60)은 전체가 하나의 필름으로 부착되도록 구성된다.
- [0125] 즉, 주변부보호필름은 상기 접착층면 및 유착방지층면의 전, 후면을 1개의 일체형보호필름으로 형성된다.
- [0126] 상기 일체형보호필름은 상기 유착방지층면의 전체면에 부착되며, 양측 연장면이 상기 접착층면을 1/2로 배분하는 경계면에서 상기 중앙부(8-2)를 제외한 형상으로 각각, 상, 하로 접혀져서 접착층에 두 겹으로 형성되며, 상기 두 겹으로 형성되는 상부측 일체형보호필름의 말단(60-2-1, 60-3-2)이 각각 상기 접착층면의 상, 하측 가장자리에 부착되고, 상기 말단에 복강경 기구가 잡을 수 있는 홀더부들(61, 62, 63, 64)이 형성되는 것이다.
- [0127] 본 발명의 제3실시예에서는 일체형보호필름을 경계면에서 상, 하측으로 접혀진 것이나, 이를 좌, 우측으로 접혀서 제작될 수도 있다.
- [0128] 상기 주변부보호필름(60)에서 중앙부위에 접혀지는 부분은 그 경계부분에서 일부분이 약간의 겹침공간(60-3-1, 60-3-4)을 두고 부착될 수 있다.



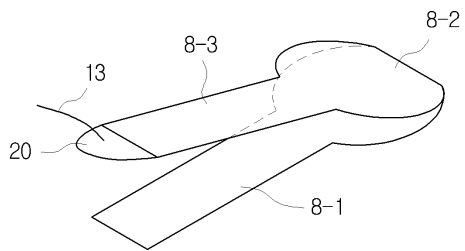
도면3



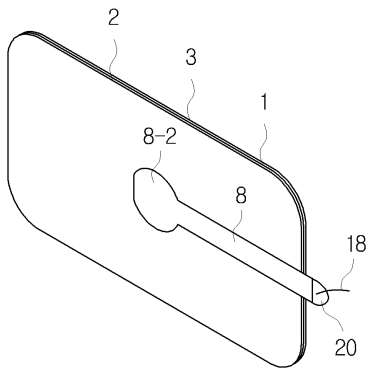
도면4



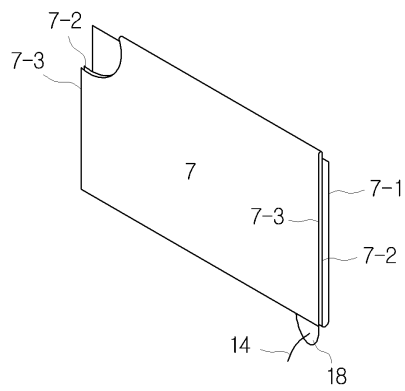
도면5



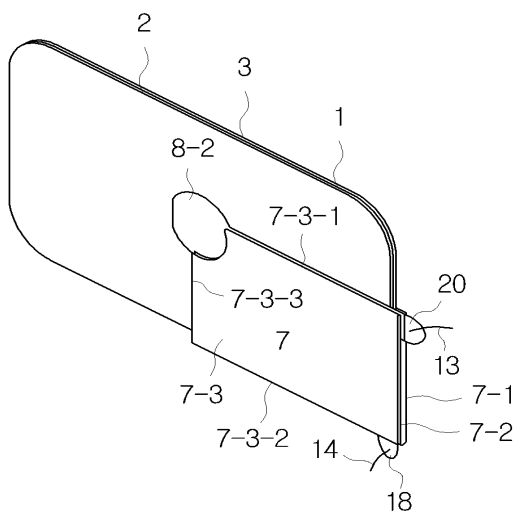
도면6



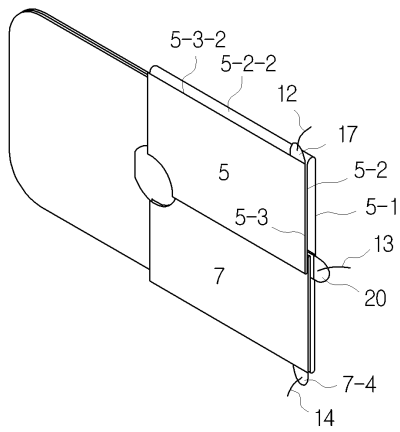
도면7



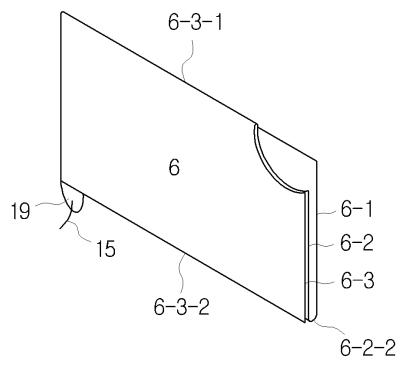
도면8



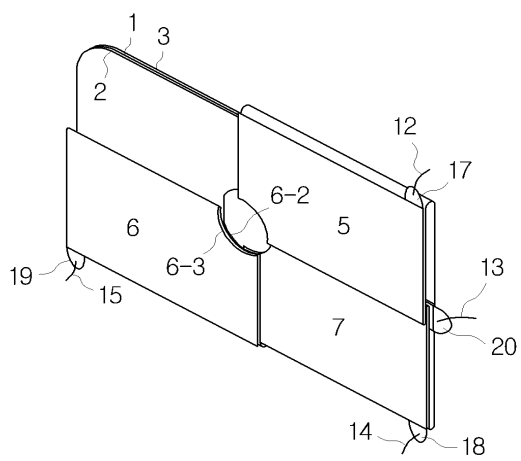
도면9



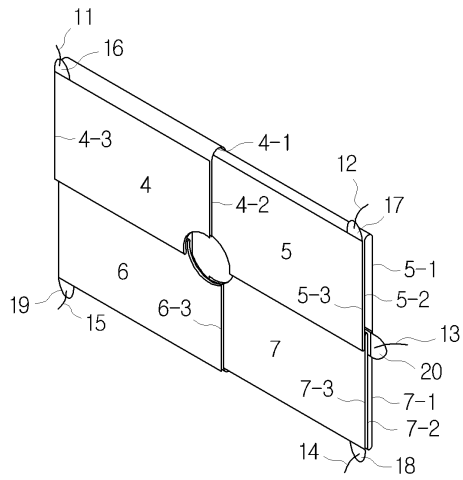
도면10



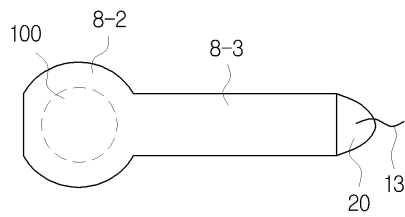
도면11



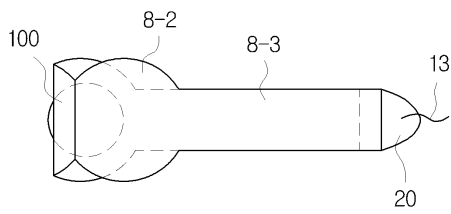
도면12



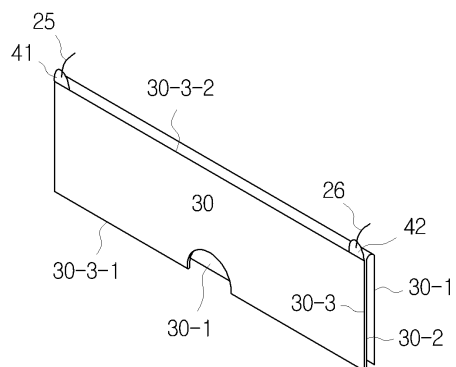
도면13



도면14



도면15





专利名称(译)	腹腔镜疝修补术		
公开(公告)号	<a href="#">KR101030811B1</a>	公开(公告)日	2011-04-27
申请号	KR1020100118866	申请日	2010-11-26
[标]申请(专利权)人(译)	李廷SAM 이정삼		
申请(专利权)人(译)	이정삼		
当前申请(专利权)人(译)	이정삼		
[标]发明人	LEE JEONG SAM 이정삼		
发明人	이정삼		
IPC分类号	A61B19/00 A61F2/00 A61F A61B		
CPC分类号	A61F2/0095 A61F2/0063 A61F2/0077 A61F2002/0072 A61F2002/0086 A61F2002/009		
优先权	1020090116301 2009-11-29 KR		
外部链接	<a href="#">Espacenet</a>		

摘要(译)

目的：腹腔镜疝手术的网状贴片通过腹腔镜疝气手术中的腔体容易地将网状贴片附着到患部，实现快速手术。组织：用于腹腔镜疝气手术的网状贴片，人造膜有灵活性。人造膜具有由薄膜细丝形成的生物相容性聚合物。通过在人造膜上涂覆粘合诱导材料来形成粘合剂层。在人造膜上形成防附着层。保护膜(4,5,6,7)附着在粘合剂层和防粘附层上。保护膜保护人造膜。

