



(12)实用新型专利

(10)授权公告号 CN 208598443 U

(45)授权公告日 2019.03.15

(21)申请号 201820175613.2

(22)申请日 2018.02.01

(73)专利权人 云南省肿瘤医院

地址 650101 云南省昆明市西山区昆州路
519号

(72)发明人 郭刚 李恒 郭琦 李高峰

杨秀梅 普春梅

(74)专利代理机构 北京科亿知识产权代理事务

所(普通合伙) 11350

代理人 汤东风

(51)Int.Cl.

A61B 10/04(2006.01)

A61B 10/06(2006.01)

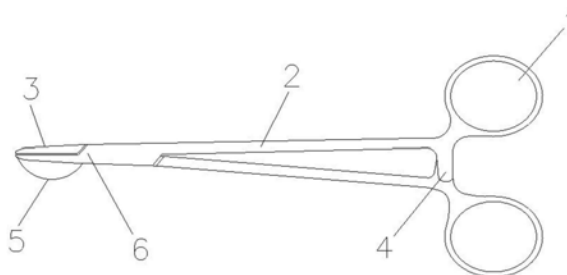
权利要求书1页 说明书3页 附图2页

(54)实用新型名称

一种简易腹腔镜下标本收集装置

(57)摘要

本实用新型公开一种简易腹腔镜下标本收集装置,包括手术钳和标本收集套,所述手术钳与常规手术钳类似,包括后端的手指握环、相互铰接的钳柄、前端的钳头以及钳柄后端的锁扣,所述手术钳前端钳头下侧设置有标本收集套,所述标本收集套为医用弹性材料做成的半圆形套,上端为开口端,下端为标本收集腔,所述开口端通过医用胶水与两钳头的下侧固定,开口端前端弹性台距钳头顶端2-4mm,后端固定台固定于铰接部前端1-2mm位置。本实用新型简易腹腔镜下标本收集装置,在腹腔镜手术中,通过张开钳头将病变的标本收入标本收集腔内,再闭合钳头使得标本收集腔成为密闭腔体将病变标本取出;其结构简单、方便实用、成本低廉,防止病变标本感染其余组织。



1. 一种简易腹腔镜下标本收集装置,其特征在于:包括手术钳和标本收集套,所述手术钳与常规手术钳类似,包括后端的手指握环、相互铰接的钳柄、前端的钳头以及钳柄后端的锁扣,所述手术钳前端钳头下侧设置有标本收集套,所述标本收集套为医用弹性材料做成的半圆形套,上端为开口端,下端为标本收集腔,所述开口端通过医用胶水与两钳头的下侧固定,开口端前端弹性台距钳头顶端2-4mm,后端固定台固定于铰接部前端1-2mm位置。

2. 如权利要求1所述的一种简易腹腔镜下标本收集装置,其特征在于:所述标本收集套的弹性台与两钳头固定,距顶端2-4mm,弹性台长度为3-5mm,随钳头张开而拉伸。

3. 如权利要求1所述的一种简易腹腔镜下标本收集装置,其特征在于:所述钳柄后端设置有用于锁定钳头开合的锁扣,锁扣包括子扣和母扣。

4. 如权利要求1所述的一种简易腹腔镜下标本收集装置,其特征在于:所述钳头包括直头和弯头。

一种简易腹腔镜下标本收集装置

技术领域

[0001] 本实用新型涉及医疗设备技术领域,具体涉及一种简易腹腔镜下标本收集装置。

背景技术

[0002] 在医学领域,随着技术的进步,通过更小的切口来实施手术成为可能,小切口手术对组织的破坏比传统的外科手术小,通过锁眼大小的切口,外科医师可以插入细小的光源、摄像机和外科器械,通过传输到监视器中的图像,引导操作外科手术器械实施手术。

[0003] 在对肿瘤患者的手术中,医生会通过腹腔镜摘除患者的肿瘤组织,并且对摘除掉的肿瘤组织的全部或者部分作为标本进行留存;切除后的病变标本在取出过程中一般不能和内部组织以及切口的组织进行接触,防止感染或者肿瘤种植,需要通过收集装置在内部收集使病变标本处于密闭空腔内;由于是小切口微创手术并且需要在内部收集,目前临床采用的手套或成本标本袋不适用,操作不便,延长手术时间,对患者和术者都带来极大的困扰。目前,国外有用于腹腔镜下体内收集标本的产品,但是,其成本较高,在相对条件相对落后的区域很难得到使用。

实用新型内容

[0004] 本实用新型的目的在于克服现有技术中存在的上述问题,提供一种简易腹腔镜下标本收集装置,其结构简单、方便实用、成本低廉,防止病变标本感染其余组织。

[0005] 为实现上述技术目的,达到上述技术效果,本实用新型是通过以下技术方案实现:

[0006] 一种简易腹腔镜下标本收集装置,包括手术钳和标本收集套,所述手术钳与常规手术钳类似,包括后端的手指握环、相互铰接的钳柄、前端的钳头以及钳柄后端的锁扣,所述手术钳前端钳头下侧设置有标本收集套,所述标本收集套为医用弹性材料做成的半圆形套,上端为开口端,下端为标本收集腔,所述开口端通过医用胶水与两钳头的下侧固定,开口端前端弹性台距钳头顶端2-4mm,后端固定台固定于铰接部前端1-2mm位置。

[0007] 优选的,所述标本收集套的弹性台与两钳头固定,距顶端2-4mm,弹性台长度为3-5mm,随钳头张开而拉伸。

[0008] 优选的,所述钳柄后端设置有用于锁定钳头开合的锁扣,锁扣包括子扣和母扣。

[0009] 优选的,所述钳头包括直头和弯头。

[0010] 本实用新型的有益效果是:本实用新型简易腹腔镜下标本收集装置,在腹腔镜手术中,通过张开钳头将病变的标本收入标本收集腔内,再闭合钳头使得标本收集腔成为密闭腔体将病变标本取出;其结构简单、方便实用、成本低廉,防止病变标本感染其余组织。

[0011] 当然,实施本实用新型的任一产品并不一定需要同时达到以上所述的所有优点。

附图说明

[0012] 为了更清楚地说明本实用新型实施例的技术方案,下面将对实施例描述所需要使用的附图作简单地介绍,显而易见地,下面描述中的附图仅仅是本实用新型的一些实施例,

对于本领域普通技术人员来讲,在不付出创造性劳动的前提下,还可以根据这些附图获得其他的附图。

[0013] 图1为本实用新型所述简易腔镜下标本收集装置的结构示意图;

[0014] 图2为本实用新型所述标本收集套的结构示意图;

[0015] 图3为本实用新型实施例简易腔镜下标本收集装置使用示意图;

[0016] 附图中,各标号所代表的部件列表如下:

[0017] 1-手指握环,2-钳柄,3-钳头,4-锁扣,401-子扣,402-母扣,5-标本收集套,501-开口端,502-标本收集腔,503-弹性台,504-固定台,6-铰接部。

具体实施方式

[0018] 下面将结合本实用新型实施例中的附图,对本实用新型实施例中的技术方案进行清楚、完整地描述,显然,所描述的实施例仅仅是本实用新型一部分实施例,而不是全部的实施例。基于本实用新型中的实施例,本领域普通技术人员在没有作出创造性劳动前提下所获得的所有其它实施例,都属于本实用新型保护的范围。

[0019] 请参阅图1-3所示,本实用新型为一种简易腔镜下标本收集装置,包括手术钳和标本收集套5,所述手术钳与常规手术钳类似,包括后端的手指握环1、相互铰接的钳柄2、前端的钳头3以及钳柄2后端的锁扣4,所述手术钳前端钳头3下侧设置有标本收集套5,所述标本收集套5为医用弹性材料做成的半圆形套,上端为开口端501,下端为标本收集腔502,所述开口端501通过医用胶水与两钳头3的下侧固定,开口端501前端弹性台503距钳头3顶端2-4mm,后端固定台504固定于铰接部6前端1-2mm位置。

[0020] 其中,标本收集套5的弹性台503与两钳头3固定,距顶端2-4mm,弹性台503长度为3-5mm,随钳头3张开而拉伸。

[0021] 其中,钳柄2后端设置有用于锁定钳头3开合的锁扣4,锁扣4包括子扣401和母扣402。

[0022] 其中,钳头3包括直头和弯头。

[0023] 实施例

[0024] 如图1-3所示,一种简易腔镜下标本收集装置,包括手术钳和标本收集套5,其中手术钳与常规手术钳类似,包括后端的手指握环1、相互铰接的钳柄2、前端的钳头3(钳头3包括直头和弯头)以及钳柄2后端的锁扣4,锁扣4包括子扣401和母扣402;手术钳前端钳头3下侧设置有标本收集套5;其中标本收集套5为医用弹性材料做成的半圆形套,上端为开口端501,下端为标本收集腔502,所述开口端501通过医用胶水与两钳头3的下侧固定,开口端501前端弹性台503距钳头3顶端2-4mm,弹性台503长度为3-5mm,随钳头3张开而拉伸;开口端501的后端固定台504固定于铰接部6前端1-2mm位置。

[0025] 在腔镜手术对肿瘤或者其余病变区域切除收集标本时,手持住手指握环1,锁扣4的子扣401和母扣402锁紧使得钳头3处于闭合状态;通过腔镜的切口将钳头3伸入腔内到达病变区域;通过手控制手持握环1和锁扣4将钳头3前端打开,开口端501通过医用胶水与两钳头3的下侧固定;钳头3打开后,标本收集套5的开口端501随钳头3张开而打开,前端弹性台503长度为3-5mm,距钳头3顶端2-4mm,后端固定台504固定于铰接部6前端1-2mm位置;弹性台503随钳头3张开而伸展,使得标本收集腔502暴露出来,将需要收集的病变标本收到标

本收集腔502;收集完成后,通过手控制手持握环1和锁扣4将钳头3闭合,将锁扣4上的子扣401和母扣402锁定使得钳口位置闭合,使得标本收集套5的标本收集腔502成为一个密闭的空腔,取出钳头3后在将标本收集腔502内的病变标本取出,防止病变标本感染其余组织或造成肿瘤移植,也增加手术效率和成功率,减少患者痛苦和降低医护人员工作强度;其结构简单、方便实用、造价成本低廉,适合基层医疗机构推广使用。

[0026] 在本说明书的描述中,参考术语“一个实施例”、“示例”、“具体示例”等的描述意指结合该实施例或示例描述的具体特征、结构、材料或者特点包含于本实用新型的至少一个实施例或示例中。在本说明书中,对上述术语的示意性表述不一定指的是相同的实施例或示例。而且,描述的具体特征、结构、材料或者特点可以在任何的一个或多个实施例或示例中以合适的方式结合。

[0027] 以上公开的本实用新型优选实施例只是用于帮助阐述本实用新型。优选实施例并没有详尽叙述所有的细节,也不限制该实用新型仅为所述的具体实施方式。显然,根据本说明书的内容,可作很多的修改和变化。本说明书选取并具体描述这些实施例,是为了更好地解释本实用新型的原理和实际应用,从而使所属技术领域技术人员能很好地理解和利用本实用新型。本实用新型仅受权利要求书及其全部范围和等效物的限制。

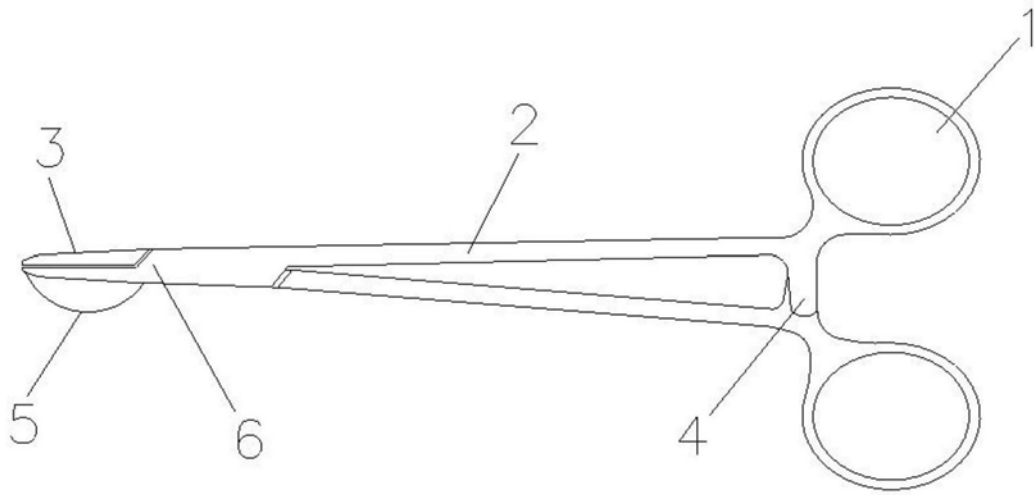


图1

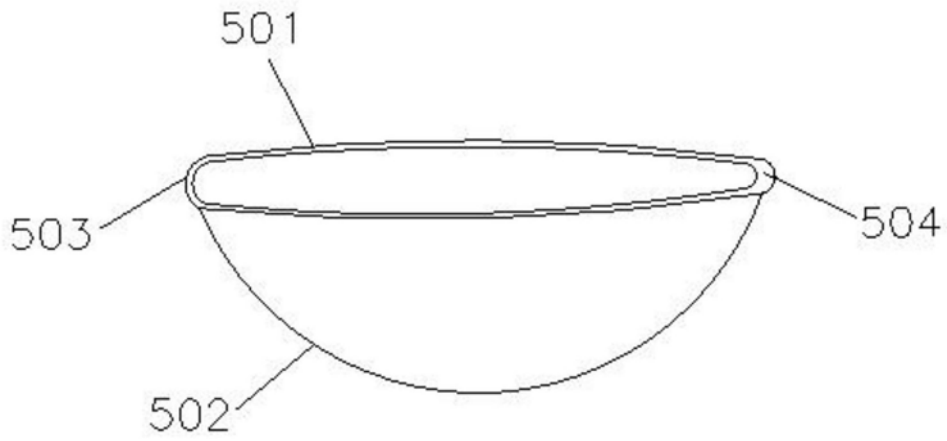


图2

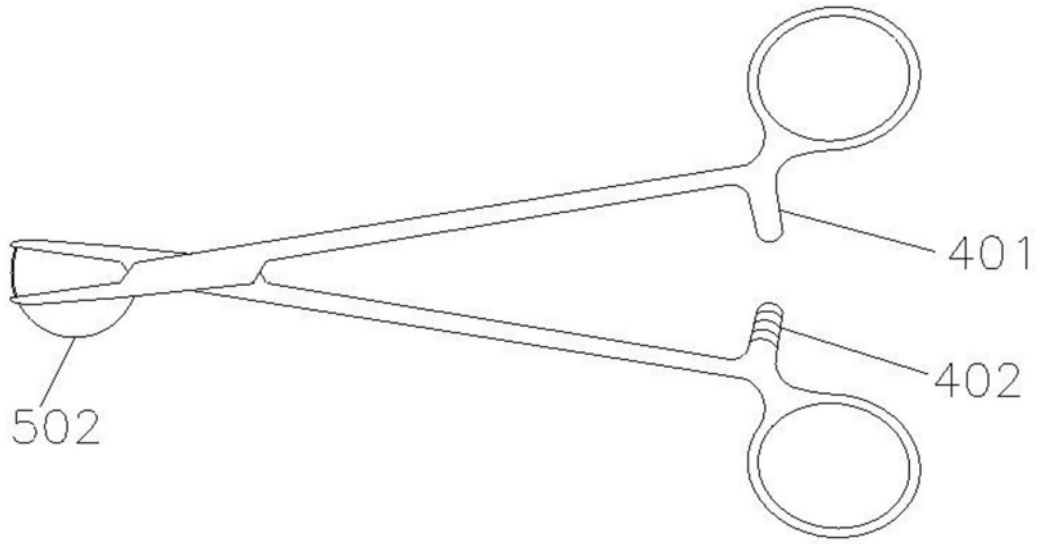


图3

专利名称(译)	一种简易腔镜下标本收集装置		
公开(公告)号	CN208598443U	公开(公告)日	2019-03-15
申请号	CN201820175613.2	申请日	2018-02-01
[标]申请(专利权)人(译)	云南省肿瘤医院		
申请(专利权)人(译)	云南省肿瘤医院		
当前申请(专利权)人(译)	云南省肿瘤医院		
[标]发明人	郭刚 李恒 郭琦 李高峰 杨秀梅 普春梅		
发明人	郭刚 李恒 郭琦 李高峰 杨秀梅 普春梅		
IPC分类号	A61B10/04 A61B10/06		
外部链接	Espacenet SIPO		

摘要(译)

本实用新型公开一种简易腔镜下标本收集装置，包括手术钳和标本收集套，所述手术钳与常规手术钳类似，包括后端的手指握环、相互铰接的钳柄、前端的钳头以及钳柄后端的锁扣，所述手术钳前端钳头下侧设置有标本收集套，所述标本收集套为医用弹性材料做成的半圆形套，上端为开口端，下端为标本收集腔，所述开口端通过医用胶水与两钳头的下侧固定，开口端前端弹性台距钳头顶端2-4mm，后端固定台固定于铰接部前端1-2mm位置。本实用新型简易腔镜下标本收集装置，在腔镜手术中，通过张开钳头将病变的标本收入标本收集腔内，再闭合钳头使得标本收集腔成为密闭腔体将病变标本取出；其结构简单、方便实用、成本低廉，防止病变标本感染其余组织。

