



(12)实用新型专利

(10)授权公告号 CN 206924125 U

(45)授权公告日 2018.01.26

(21)申请号 201720122942.6

(22)申请日 2017.02.10

(73)专利权人 上海交通大学医学院附属第九人民医院

地址 200011 上海市黄浦区制造局路639号

(72)发明人 谷猛 王忠 陈慧瑛 陈其  
陈彦博 杨天页

(74)专利代理机构 上海翼胜专利商标事务所  
(普通合伙) 31218

代理人 翟羽

(51)Int.Cl.

A61B 90/00(2016.01)

A61B 1/00(2006.01)

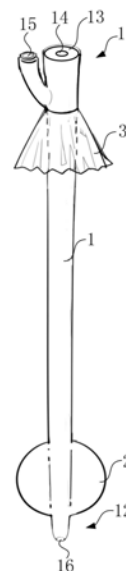
权利要求书1页 说明书2页 附图1页

(54)实用新型名称

尿道黏膜保护套管

(57)摘要

本实用新型提供一种尿道黏膜保护套管,包括套管主体、固定气囊及固定套;套管主体为中空管路,套管主体包括相对设置的进口端及出口端,进口端顶部设置有防漏水封帽,防漏水封帽具有一开口,出口端具有一出口,尿道输尿管镜能够从开口进从出口出;固定气囊设置在套管主体的外周表面上,固定气囊外表面与尿道内表面接触,用于将尿道黏膜保护套管相对于尿道固定;固定套设置在套管主体的进口端,呈裙状围绕套管主体外周表面,固定套由软质材料制成,上下翻折,能够套于生殖器的龟头上,将尿道黏膜保护套管在外部进行固定。本实用新型的优点在于,保护尿道黏膜,避免出现疼痛及出血,减少患者痛苦,局麻下操作可节省医疗资源,减轻患者及社会负担。



1. 一种尿道黏膜保护套管,其特征在于,包括一套管主体、一固定气囊及一固定套;所述套管主体为中空管路,所述套管主体包括相对设置的进口端及出口端,所述进口端顶部设置有一防漏水封帽,所述防漏水封帽具有一开口,所述出口端具有一出口,尿道输尿管镜能够从所述开口进从所述出口出;所述固定气囊设置在所述套管主体的外周表面上,所述固定气囊外表面与尿道内表面接触,用于将所述尿道黏膜保护套管相对于所述尿道固定;所述固定套设置在所述套管主体的进口端,呈裙状围绕所述套管主体外周表面,所述固定套由软质材料制成,上下翻折,能够套于生殖器的龟头上,将所述尿道黏膜保护套管在外部进行固定。

2. 根据权利要求1所述的尿道黏膜保护套管,其特征在于,所述防漏水封帽为具有单向活瓣功能的橡胶皮瓣。

3. 根据权利要求1所述的尿道黏膜保护套管,其特征在于,在所述进口端还设置有一固定气囊进气口,所述固定气囊进气口与固定气囊连通。

4. 根据权利要求3所述的尿道黏膜保护套管,其特征在于,所述固定气囊进气口设置在所述套管主体的侧面。

5. 根据权利要求1所述的尿道黏膜保护套管,其特征在于,所述固定气囊设置在所述套管主体靠近出口端的一侧。

6. 根据权利要求1所述的尿道黏膜保护套管,其特征在于,所述套管主体的长度大于或等于20厘米。

7. 根据权利要求1所述的尿道黏膜保护套管,其特征在于,所述固定套的长度大于或等于5厘米。

8. 根据权利要求1所述的尿道黏膜保护套管,其特征在于,所述固定气囊的长度小于所述套管主体的长度。

9. 根据权利要求1所述的尿道黏膜保护套管,其特征在于,所述固定套采用橡胶制成。

10. 根据权利要求1所述的尿道黏膜保护套管,其特征在于,所述尿道黏膜保护套管采用与导尿管相同材质的橡胶或硅胶制成。

## 尿道黏膜保护套管

### 技术领域

[0001] 本实用新型涉及医疗器械领域,尤其涉及一种尿道黏膜保护套管。

### 背景技术

[0002] 目前,国内无类似产品可在输尿管镜操作中保护尿道黏膜,大型医疗机构依靠医生娴熟的技术操作,避免尿道损伤。而对于年轻医生往往在进镜时出现戳伤患者尿道黏膜,导致疼痛或出血。更有部分医疗机构,常规行基础麻醉下进镜拔除D-J管。现有技术的缺点在于,只能尿道内直接进镜,无法避免尿道黏膜损伤,常导致尿道疼痛及出血,基础麻醉下行输尿管镜下拔除D-J管增加了医疗投入,加重了患者及社会的负担。

### 实用新型内容

[0003] 本实用新型所要解决的技术问题是,提供一种尿道黏膜保护套管,其能够进镜时保护尿道黏膜,避免出现疼痛及出血,减少患者痛苦,局麻下操作可节省医疗资源,减轻患者及社会负担。

[0004] 为了解决上述问题,本实用新型提供了一种尿道黏膜保护套管,包括一套管主体、一固定气囊及一固定套;所述套管主体为中空管路,所述套管主体包括相对设置的进口端及出口端,所述进口端顶部设置有一防漏水封帽,所述防漏水封帽具有一开口,所述出口端具有一出口,尿道输尿管镜能够从所述开口进从所述出口出;所述固定气囊设置在所述套管主体的外周表面上,所述固定气囊外表面与尿道内表面接触,用于将所述尿道黏膜保护套管相对于所述尿道固定;所述固定套设置在所述套管主体的进口端,呈裙状围绕所述套管主体外周表面,所述固定套由软质材料制成,上下翻折,能够套于生殖器的龟头上,将所述尿道黏膜保护套管在外部进行固定。

[0005] 进一步,所述防漏水封帽为具有单向活瓣功能的橡胶皮瓣。

[0006] 进一步,在所述进口端还设置有一固定气囊进气口,所述固定气囊进气口与固定气囊连通。

[0007] 进一步,所述固定气囊进气口设置在所述套管主体的侧面。

[0008] 进一步,所述固定气囊设置在所述套管主体靠近出口端的一侧。

[0009] 进一步,所述套管主体的长度大于或等于20厘米。

[0010] 进一步,所述固定套的长度大于或等于5厘米。

[0011] 进一步,所述固定气囊的长度小于所述套管主体的长度。

[0012] 进一步,所述固定套采用橡胶制成。

[0013] 进一步,所述尿道黏膜保护套管采用与导尿管相同材质的橡胶或硅胶制成。

[0014] 本实用新型的优点在于,对于行经尿道输尿管镜手术患者,术前先于尿道内放置尿道黏膜保护套管,进镜时保护尿道黏膜,避免出现疼痛及出血,减少患者痛苦,局麻下操作可节省医疗资源,减轻患者及社会负担。

## 附图说明

[0015] 图1是本实用新型尿道黏膜保护套管的结构示意图。

## 具体实施方式

[0016] 下面结合附图对本实用新型提供的尿道黏膜保护套管的具体实施方式做详细说明。

[0017] 参见图1,本实用新型一种尿道黏膜保护套管包括一套管主体1、一固定气囊2及一固定套3。

[0018] 所述套管主体1为中空管路,由于其内部中空,尿道输尿管镜可从其内部通过。所述套管主体1包括相对设置的进口端11及出口端12。所述进口端11顶部设置有一防漏水封帽13,其具有良好的封闭效果,又不影响尿道输尿管镜进出,使尿道输尿管镜可以自由进镜,但不会使冲洗盐水或尿液反流漏出。所述防漏水封帽13具有一开口14,所述出口端12具有一出口16,尿道输尿管镜能够从所述开口14进从所述出口16出。优选地,所述防漏水封帽13为具有单向活瓣功能的橡胶皮瓣,进而可防止冲洗盐水或尿液反流漏出。

[0019] 所述固定气囊2设置在所述套管主体1的外周表面上。在使用所述尿道黏膜保护套管时,所述固定气囊2的外表面与尿道(附图中未标示)内表面接触,利用尿道的弹性挤压固定气囊2的外周表面,进而将所述尿道黏膜保护套管相对于所述尿道固定。在本具体实施方式中,所述固定气囊2设置在所述套管主体1靠近出口端12的一侧,所述固定气囊2的长度小于所述套管主体1的长度,即所述固定气囊2仅套设在所述套管主体1的一段外周表面。由于固定气囊2的固定作用,则特殊患者群需留置导尿管,该尿道黏膜保护套可继续充当导尿管使用。进一步,在所述进口端11还设置有一固定气囊进气口15,所述固定气囊进气口15与固定气囊2连通,当固定气囊置入尿道后,可以从固定气囊进气口处注入10-20ml空气,使尿道黏膜保护套管位置相对固定,不轻易滑脱。

[0020] 所述固定套3设置在所述套管主体1的进口端11,呈裙状围绕所述套管主体1外周表面,所述固定套3由软质材料制成,例如,橡胶或硅胶,能够上下翻折,在使用所述尿道黏膜保护套管时,首先将所述固定套3向上翻折,待所述尿道黏膜保护套管插入尿道内后,将所述固定套3再向下翻折,使其能够套于生殖器的龟头上,进而将所述尿道黏膜保护套管在外部进行固定。所述固定气囊2与所述固定套3协同作用,实现所述尿道黏膜保护套管在尿道内的固定。

[0021] 进一步,根据成年男性的平均尿道长度及周长,设计所述尿道黏膜保护套管的长度,例如,所述套管主体1的长度大于或等于20厘米,所述固定套的长度大于或等于5厘米。所述尿道黏膜保护套管采用与导尿管相同材质的橡胶或硅胶制成。

[0022] 本实用新型尿道黏膜保护套管主要用于输尿管镜手术,尤其是局部麻醉输尿管镜下拔除D-J管的手术操作中保护尿道黏膜,避免进镜困难及戳伤尿道黏膜造成出血或尿道狭窄,减少患者痛苦,局麻下操作可节省医疗资源,减轻患者及社会负担。

[0023] 以上所述仅是本实用新型的优选实施方式,应当指出,对于本技术领域的普通技术人员,在不脱离本实用新型原理的前提下,还可以做出若干改进和润饰,这些改进和润饰也应视为本实用新型的保护范围。

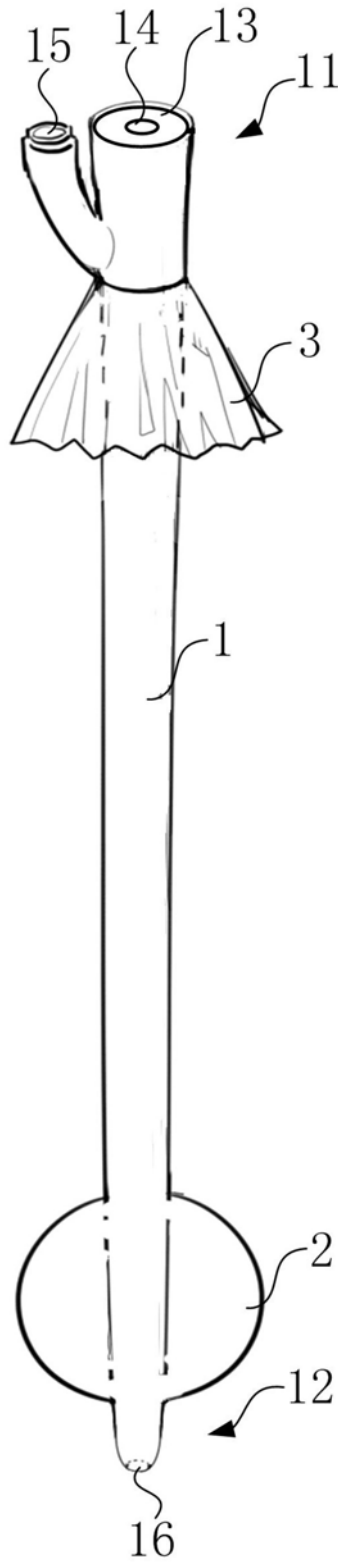


图1

专利名称(译)	尿道黏膜保护套管		
公开(公告)号	<a href="#">CN206924125U</a>	公开(公告)日	2018-01-26
申请号	CN201720122942.6	申请日	2017-02-10
[标]申请(专利权)人(译)	上海交通大学医学院附属第九人民医院		
申请(专利权)人(译)	上海交通大学医学院附属第九人民医院		
当前申请(专利权)人(译)	上海交通大学医学院附属第九人民医院		
[标]发明人	谷猛 王忠 陈慧瑛 陈其 陈彦博 杨天页		
发明人	谷猛 王忠 陈慧瑛 陈其 陈彦博 杨天页		
IPC分类号	A61B90/00 A61B1/00		
代理人(译)	翟羽		
外部链接	<a href="#">Espacenet</a> <a href="#">SIPO</a>		

摘要(译)

本实用新型提供一种尿道黏膜保护套管，包括套管主体、固定气囊及固定套；套管主体为中空管路，套管主体包括相对设置的进口端及出口端，进口端顶部设置有防漏水封帽，防漏水封帽具有一开口，出口端具有一出口，尿道输尿管镜能够从开口进从出口出；固定气囊设置在套管主体的外周表面上，固定气囊外表面与尿道内表面接触，用于将尿道黏膜保护套管相对于尿道固定；固定套设置在套管主体的进口端，呈裙状围绕套管主体外周表面，固定套由软质材料制成，上下翻折，能够套于生殖器的龟头上，将尿道黏膜保护套管在外部进行固定。本实用新型的优点在于，保护尿道黏膜，避免出现疼痛及出血，减少患者痛苦，局麻下操作可节省医疗资源，减轻患者及社会负担。

