



(12)发明专利

(10)授权公告号 CN 107212844 B

(45)授权公告日 2019.01.22

(21)申请号 201710607666.7

(22)申请日 2017.07.24

(65)同一申请的已公布的文献号
申请公布号 CN 107212844 A

(43)申请公布日 2017.09.29

(73)专利权人 哈尔滨医科大学
地址 150086 黑龙江省哈尔滨市南岗区保
健路157号

(72)发明人 安洋 邓锁 徐艳 李慧

(74)专利代理机构 北京科龙寰宇知识产权代理
有限责任公司 11139

代理人 孙皓晨 李林

(51)Int.Cl.

A61B 1/00(2006.01)

(56)对比文件

US 6572532 B1,2003.06.03,
US 2014/0228859 A1,2014.08.14,
US 2015/0150632 A1,2015.06.04,
US 2008/0312508 A1,2008.12.18,
US 2010/0305502 A1,2010.12.02,
CN 105392414 A,2016.03.09,
CN 202537479 U,2012.11.21,
CN 201591621 U,2010.09.29,
CN 1905831 A,2007.01.31,
CN 201108449 Y,2008.09.03,

审查员 孙颖

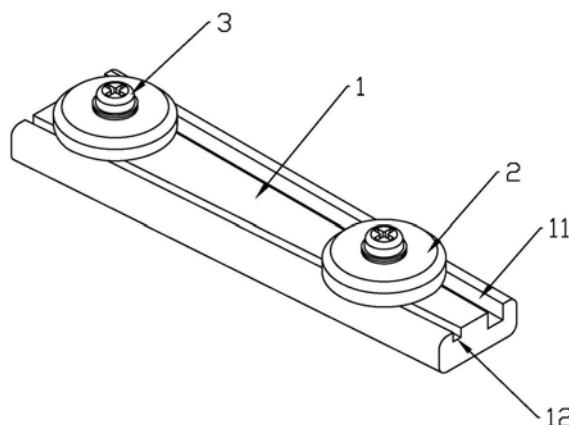
权利要求书1页 说明书3页 附图3页

(54)发明名称

宫腔镜外置固定装置

(57)摘要

本发明提供一种宫腔镜外置固定装置,包括导向台、压帽以及将导向台与压帽结合在一起的紧固装置,所述导向台的台面上形成有相互倾斜的第一导向槽与第二导向槽;还形成有两个固定孔;所述压帽有两个,各通过一组所述紧固装置与一个所述固定孔形成固定连接,每个压帽的边缘同时覆盖住所述第一导向槽与第二导向槽的全部宽度。使用的时候,单纯宫腔镜检查镜插入第一导向槽,操作器械插入第二导向槽,使得宫腔镜及器械能够外固定的方式连接,解决了现有的宫腔镜检查镜兼容性差的问题,具有能够固定、导向多种规格、多个制造商制造的器械及检查镜的优点。同时,因相对的减小了进入宫颈的检查器械的直径,可以减少病人因扩张宫颈带来的痛苦。



1. 一种宫腔镜外置固定装置,其特征是包括导向台、压帽以及将导向台与压帽结合在一起的紧固装置,其中:

所述导向台的台面上形成有第一导向槽与第二导向槽,所述第一导向槽与第二导向槽的一端之间距离较大,另一端之间的距离较小;

在导向台的第一导向槽与第二导向槽之间的台面上还形成有两个固定孔,其中一个固定孔设置在第一导向槽与第二导向槽的所述一端之间,另一个固定孔设置在第一导向槽与第二导向槽的所述另一端之间;

所述压帽有两个,各通过一组所述紧固装置与一个所述固定孔形成固定连接,每个压帽的边缘同时覆盖住所述第一导向槽与第二导向槽的全部宽度;

所述导向台是厚度为7-9mm的直角梯形体,所述梯形的高度为80-120mm,底边宽23-31mm,顶边宽16-22mm;

在导向台的直角边的内侧3-4mm处开始向内侧挖设有平行于直角边的所述第一导向槽,所述第一导向槽的深度为3-4mm,宽度为3.5-4.1mm;

在导向台的斜边的内侧3-4mm处开始向内侧挖设有平行于斜边的第二导向槽,所述第二导向槽的深度为1.5-2.5mm,宽度为1.5-2.5mm。

2. 根据权利要求1所述的宫腔镜外置固定装置,其特征在于:所述导向台由聚四氟乙烯材质制成。

3. 根据权利要求1所述的宫腔镜外置固定装置,其特征在于:所述其中一个固定孔距离底边10-14mm,距离直角边11-15mm;所述另一个固定孔距离底边76-80mm,距离直角边9-13mm。

4. 根据权利要求1所述的宫腔镜外置固定装置,其特征在于:所述压帽由聚四氟乙烯材质制成。

5. 根据权利要求1所述的宫腔镜外置固定装置,其特征在于:所述压帽呈带孔圆片状,厚度为3-5mm,外直径为20-24mm,内孔直径为3-5mm。

6. 根据权利要求5所述的宫腔镜外置固定装置,其特征在于:所述固定孔为螺孔,所述紧固装置为医用304不锈钢制成的螺钉,其穿过所述压帽的内孔而与所述螺孔拧合,从而将所述压帽固定在导向台上。

7. 根据权利要求6所述的宫腔镜外置固定装置,其特征在于:在所述螺钉上还穿设有垫圈,所述垫圈位于压帽与导向台之间。

宫腔镜外置固定装置

技术领域

[0001] 本发明涉及妇科内镜技术,尤其涉及一种宫腔镜外置固定操作器械的装置。

背景技术

[0002] 现有的商业化的硬质宫腔镜检查用镜大体分为两种:一种是单纯的宫腔镜检查镜,另一种是带操作孔的宫腔镜检查镜。根据不同制造商的不同规格,检查镜体直径在2mm到5mm之间,通常情况下在相同的光源系统及图像系统的条件下,直径小的检查镜体可以提供的视野范围及所得的图像均小于直径大的检查镜体。

[0003] 因此,在同等直径的检查镜体条件下,带操作孔的宫腔镜检查镜的外直径将大于单纯宫腔镜检查镜。单纯检查镜的外鞘外直径多为4mm至6.5mm;而带操作孔的宫腔镜检查镜是将操作通道整合在镜体上或入水内鞘上,外直径在3.8mm至7mm之间。

[0004] 现有技术的不足之处是不同制造商、不同规格的操作孔仅能通过相应的操作器械,适配兼容性差。而且,带有大的操作通道的宫腔镜,其外直径粗大或镜体细小,前者增加患者的宫颈扩张的痛苦、后者使检查医师不能获得良好的工作视野。

发明内容

[0005] 本发明提供一种宫腔镜外置固定装置,使其能够兼容不同规格的操作器械,而且在获得良好的工作视野的同时,减少患者的宫颈扩张的痛苦。

[0006] 为实现上述目的,本发明采用的技术方案是:

[0007] 一种宫腔镜外置固定装置,其特征是包括导向台、压帽以及将导向台与压帽结合在一起的紧固装置,其中:

[0008] 所述导向台的台面上形成有第一导向槽与第二导向槽,所述第一导向槽与第二导向槽的一端之间距离较大,另一端之间的距离较小;

[0009] 在导向台的第一导向槽与第二导向槽之间的台面上还形成有两个固定孔,其中一个固定孔设置在第一导向槽与第二导向槽的所述一端之间,另一个固定孔设置在第一导向槽与第二导向槽的所述另一端之间;

[0010] 所述压帽有两个,各通过一组所述紧固装置与一个所述固定孔形成固定连接,每个压帽的边缘同时覆盖住所述第一导向槽与第二导向槽的全部宽度。

[0011] 所述的宫腔镜外置固定装置,其中:所述导向台由聚四氟乙烯材质制成。

[0012] 所述的宫腔镜外置固定装置,其中:所述导向台是厚度为7-9mm的直角梯形体,所述梯形的高度为80-120mm,底边宽23-31mm,顶边宽16-22mm。

[0013] 所述的宫腔镜外置固定装置,其中:在导向台的直角边的内侧3-4mm处开始向内侧挖设有平行于直角边的所述第一导向槽,所述第一导向槽的深度为3-4mm,宽度为3.5-4.1mm。

[0014] 所述的宫腔镜外置固定装置,其中:在导向台的斜边的内侧3-4mm处开始向内侧挖设有平行于斜边的第二导向槽,所述第二导向槽的深度为1.5-2.5mm,宽度为1.5-2.5mm。

[0015] 所述的宫腔镜外置固定装置,其中:所述其中一个固定孔距离底边10-14mm,距离直角边11-15mm;所述另一个固定孔距离底边76-80mm,距离直角边9-13mm。

[0016] 所述的宫腔镜外置固定装置,其中:所述压帽由聚四氟乙烯材质制成。

[0017] 所述的宫腔镜外置固定装置,其中:所述压帽呈带孔圆片状,厚度为3-5mm,外直径为20-24mm,内孔直径为3-5mm。

[0018] 所述的宫腔镜外置固定装置,其中:所述固定孔为螺孔,所述紧固装置为医用304不锈钢制成的螺钉,其穿过所述压帽的内孔而与所述螺孔拧合,从而将所述压帽固定在导向台上。

[0019] 所述的宫腔镜外置固定装置,其中:在所述螺钉上还穿设有垫圈,所述垫圈位于压帽与导向台之间。

[0020] 利用本发明提供的宫腔镜外置固定装置,使得宫腔镜及器械能够外固定的方式连接,解决了现有的宫腔镜检查镜兼容性差的问题,具有能够固定、导向多种规格、多个制造商制造的器械及检查镜的优点。同时,因相对的减小了进入宫颈的检查器械的直径,可以减少病人因扩张宫颈带来的痛苦,从而对临床诊疗工作带来积极效果。本发明为外固定器,还可以减少因过多操作器械进入宫腔而带来的感染增加的风险。此外,本发明的使用方法简便,还利于推广使用。

附图说明

[0021] 图1、图2是本发明提供的宫腔镜外置固定装置的立体图与侧视图;

[0022] 图3、图4是导向台的立体图与正视图;

[0023] 图5、图6是压帽的立体图与侧视图。

[0024] 附图标记说明:导向台1;第一导向槽11;第二导向槽12;螺孔13;压帽2;螺钉3;垫圈4。

具体实施方式

[0025] 如图1、图2所示,本发明提供的宫腔镜外置固定装置,包括导向台1、压帽2以及将导向台1与压帽2结合在一起的紧固装置,其中:

[0026] 所述导向台1,如图3、图4所示,由聚四氟乙烯材质制成,是厚度为7-9mm(优选7.8mm)的直角梯形体,所述梯形的高度为80-120mm(优选100mm),底边宽23-31mm(优选27mm),顶边宽16-22mm(优选19.5mm);

[0027] 在导向台1的直角边的内侧3-4mm(优选为3.5mm)处开始向内侧挖设有平行于直角边的第一导向槽11,所述第一导向槽11的深度为3-4mm(优选为3.5mm),宽度为3.5-4.1mm(优选为3.8mm),用于检查镜的导向;

[0028] 在导向台1的斜边的内侧3-4mm(优选为3.5mm)处开始向内侧挖设有平行于斜边的第二导向槽12,所述第二导向槽12的深度为1.5-2.5mm(优选为2mm),宽度为1.5-2.5mm(优选为2mm),用于操作器械的导向;

[0029] 在导向台1的第一导向槽11与第二导向槽12之间的台面上还设有两个固定孔(优选为螺孔13),其中一个螺孔13距离底边10-14mm(优选为12.50mm),距离直角边11-15mm(优选为13.35mm);另一个螺孔13距离底边76-80mm(优选为78.00mm),距离直角边9-13mm(优选

为11.25mm)；

[0030] 所述压帽2,具有两个,如图5、图6所示,由聚四氟乙烯材质制成,呈带孔圆片状,厚度为3-5mm(优选为4mm),外直径为20-24mm(优选为22mm),内孔直径为3-5mm(优选为4mm)；

[0031] 所述紧固装置,如图1、图2所示,优选为两个M4十字扁头螺钉3(医用304不锈钢制成),各穿过一个所述压帽2的内孔而与所述导向台1上的一个螺孔13拧合,从而将所述压帽2固定在导向台1上；为了防止松脱,也为了便于调节压帽2与导向台1之间的间隙,在螺钉3上还穿设有垫圈4(优选为M4垫圈4),所述垫圈4位于压帽2与导向台1之间；

[0032] 其中,每个所述压帽2的边缘应当同时覆盖住所述第一导向槽11与第二导向槽12的全部宽度。

[0033] 本发明使用的时候,包括如下步骤：

[0034] ①将宫腔镜外置固定装置按照图1所示进行连接,调节压帽2的松紧度。

[0035] ②对宫腔镜外置固定装置进行低温等离子消毒。

[0036] ③病人准备及宫腔镜检查准备。

[0037] ④将待用的单纯宫腔镜检查镜插入第一导向槽11,将待用操作器械插入第二导向槽12。注：导向台1方向为底边朝向操作者,顶边朝向被检查者。使操作器械与检查镜之间形成顶端朝向被检查者的锐角。

[0038] ⑤将器械在直视下置入宫腔。根据病变位置可将固定器以检查镜为轴心转动,来调节器械与检查镜体的相对位置,以方便进行病灶部位的操作。

[0039] 利用本发明提供的宫腔镜外置固定装置,使得宫腔镜及器械能够外固定的方式连接,解决了现有的宫腔镜检查镜兼容性差的问题,具有能够固定、导向多种规格、多个制造商制造的器械及检查镜的优点。同时,因相对的减小了进入宫颈的检查器械的直径,可以减少病人因扩张宫颈带来的痛苦,从而对临床诊疗工作带来积极效果。本发明为外固定器,还可以减少因过多操作器械进入宫腔而带来的感染增加的风险。此外,本发明的使用方法简便,还利于推广使用。

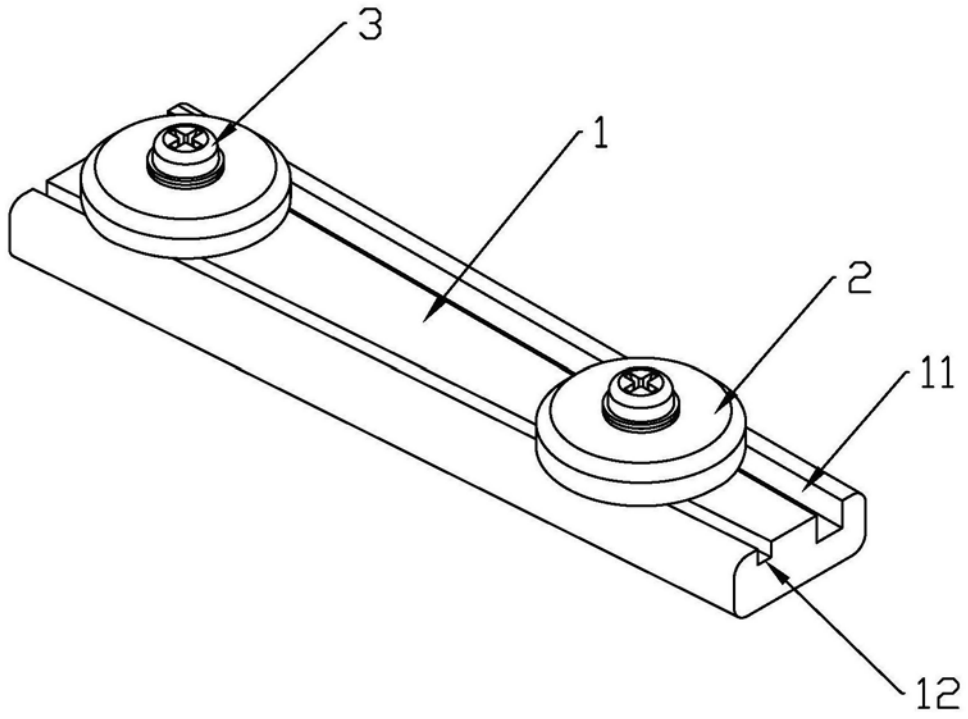


图1

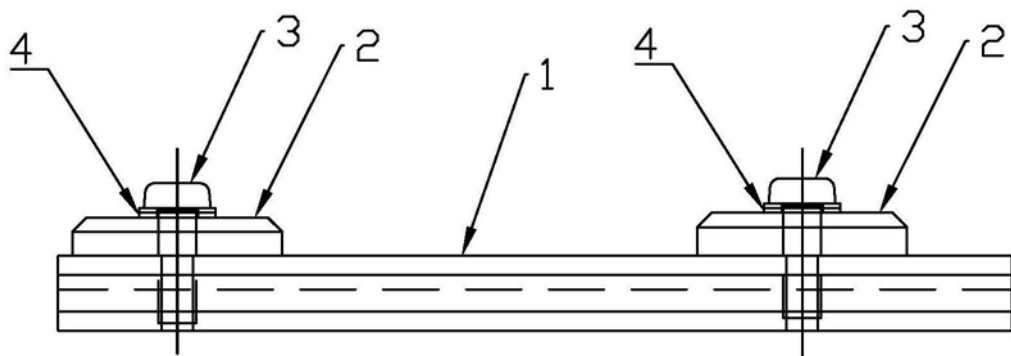


图2

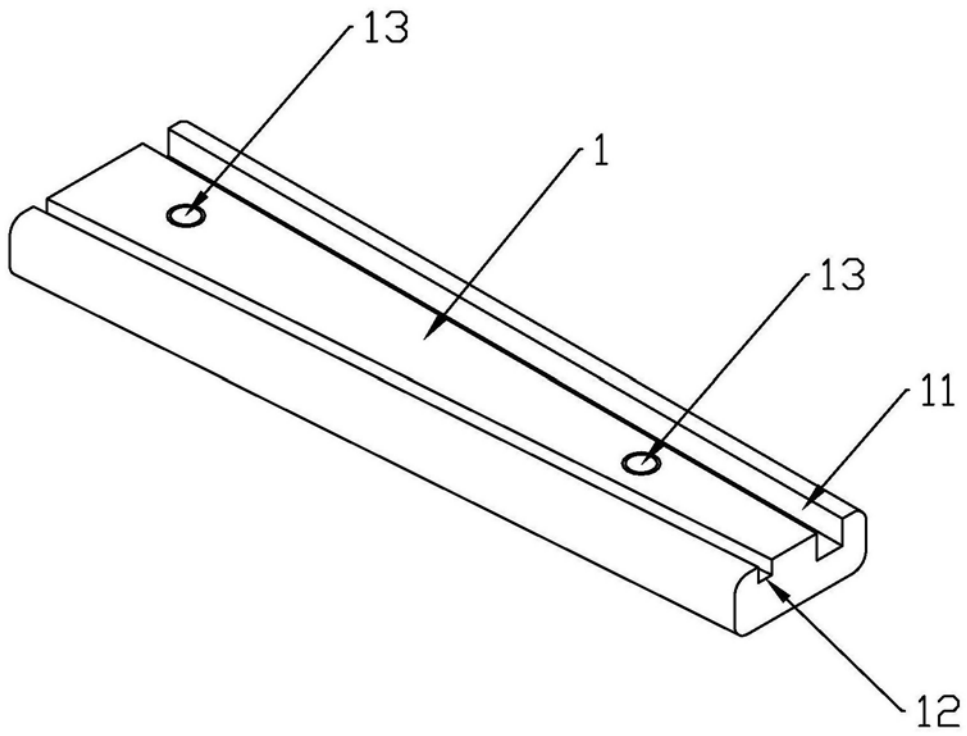


图3

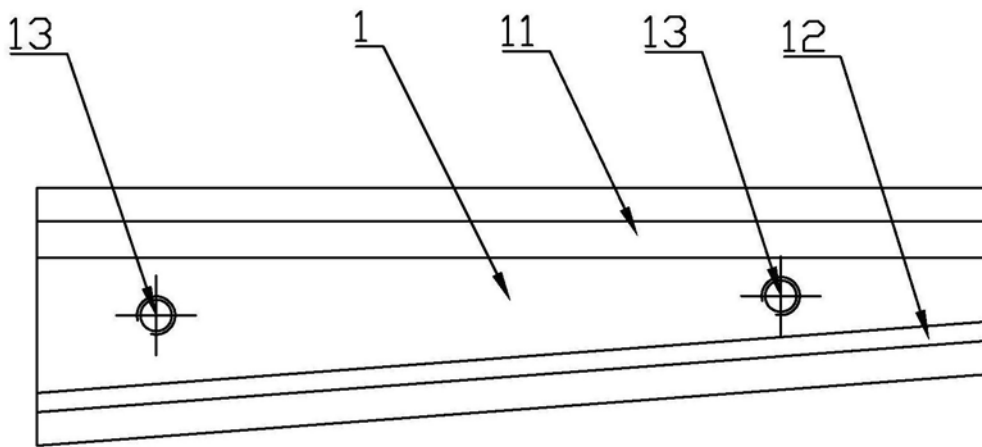


图4

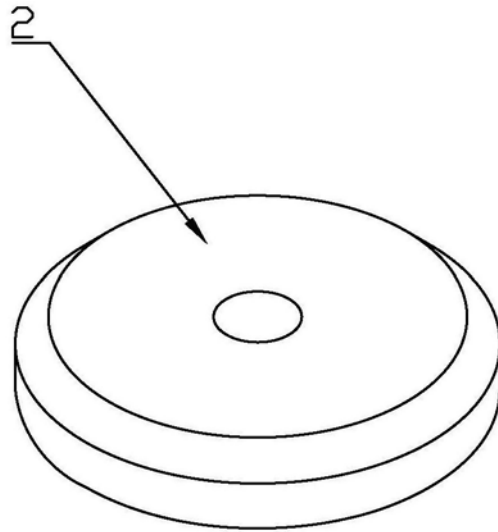


图5

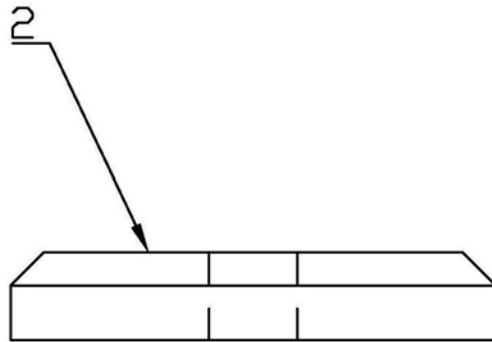


图6

专利名称(译)	宫腔镜外置固定装置		
公开(公告)号	CN107212844B	公开(公告)日	2019-01-22
申请号	CN2017110607666.7	申请日	2017-07-24
[标]申请(专利权)人(译)	哈尔滨医科大学		
申请(专利权)人(译)	哈尔滨医科大学		
当前申请(专利权)人(译)	哈尔滨医科大学		
[标]发明人	安洋 邓锁 徐艳 李慧		
发明人	安洋 邓锁 徐艳 李慧		
IPC分类号	A61B1/00		
CPC分类号	A61B1/00128 A61B1/0014		
代理人(译)	孙皓晨 李林		
审查员(译)	孙颖		
其他公开文献	CN107212844A		
外部链接	Espacenet SIPO		

摘要(译)

本发明提供一种宫腔镜外置固定装置，包括导向台、压帽以及将导向台与压帽结合在一起的紧固装置，所述导向台的台面上形成有相互倾斜的第一导向槽与第二导向槽；还形成有两个固定孔；所述压帽有两个，各通过一组所述紧固装置与一个所述固定孔形成固定连接，每个压帽的边缘同时覆盖住所述第一导向槽与第二导向槽的全部宽度。使用的时候，单纯宫腔镜检查镜插入第一导向槽，操作器械插入第二导向槽，使得宫腔镜及器械能够外固定的方式连接，解决了现有的宫腔镜检查镜兼容性差的问题，具有能够固定、导向多种规格、多个制造商制造的器械及检查镜的优点。同时，因相对的减小了进入宫颈的检查器械的直径，可以减少病人因扩张宫颈带来的痛苦。

