



(12)发明专利

(10)授权公告号 CN 104739515 B

(45)授权公告日 2017.07.11

(21)申请号 201510122493.0

(22)申请日 2015.03.20

(65)同一申请的已公布的文献号  
申请公布号 CN 104739515 A

(43)申请公布日 2015.07.01

(73)专利权人 华中科技大学同济医学院附属同  
济医院

地址 430030 湖北省武汉市汉口解放大道  
1095号(泌尿外科)

(72)发明人 王少刚 秦保龙 贾招辉 何登  
卢宇超 胡恒龙

(74)专利代理机构 武汉开元知识产权代理有限  
公司 42104

代理人 胡镇西

(51)Int.Cl.

A61B 90/00(2016.01)

A61B 17/22(2006.01)

A61B 17/94(2006.01)

审查员 周青青

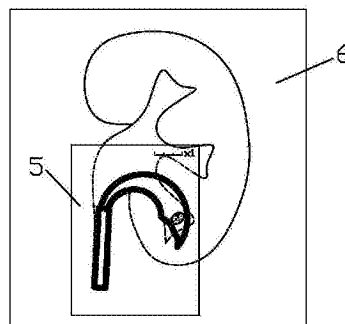
权利要求书1页 说明书5页 附图7页

(54)发明名称

输尿管软镜标尺及其制作方法和用途

(57)摘要

本发明公开了一种输尿管软镜标尺及其制作方法和用途。该标尺包括至少一组透明薄片，该组透明薄片上按不同的拍摄比例分别设置有连为一体的镜鞘重叠图像和软镜体工作区域合成图像，所述镜鞘重叠图像和软镜体工作区域合成图像是以输尿管软镜的镜鞘为布置的基准，以输尿管软镜的软镜体在不同伸出长度状态下向同一侧弯曲而拍摄的所有成像合成得到的。该标尺用于模拟手术中输尿管软镜在肾脏肾盂肾盏内可到达的区域，预判输尿管软镜手术的可行性，具有无创、简单、直观的特点，增加施行软镜手术的成功率，优化软镜资源的利用。



1. 一种输尿管软镜标尺,其特征在于:该标尺包括至少一组透明薄片(5),该组透明薄片(5)上按不同的拍摄比例分别设置有连为一体的镜鞘重叠图像(9)和软镜体工作区域合成图像(10),所述镜鞘重叠图像(9)和软镜体工作区域合成图像(10)是以输尿管软镜的镜鞘(2)为布置的基准,以输尿管软镜的软镜体(3)在不同伸出长度状态下向同一侧弯曲至最大限度而拍摄的所有成像合成得到的。

2. 根据权利要求1所述的输尿管软镜标尺,其特征在于:在一组透明薄片(5)中,所述镜鞘重叠图像(9)和软镜体工作区域合成图像(10)按不同的拍摄比例分别设置在三张以上的透明薄片(5)上。

3. 根据权利要求2所述的输尿管软镜标尺,其特征在于:在一组透明薄片(5)中,所述镜鞘重叠图像(9)和软镜体工作区域合成图像(10)按原始拍摄成像尺寸的1:1、1:0.9、1:0.8、1:0.7和1:0.6分别制作在五张透明薄片(5)上。

4. 根据权利要求1或2或3所述的输尿管软镜标尺,其特征在于:每张透明薄片(5)上还设置有显示相应镜鞘重叠图像(9)和软镜体工作区域合成图像(10)拍摄成像尺寸的比例标识(11)。

5. 一种权利要求1所述输尿管软镜标尺的制作方法,其特征在于:该方法包括以下步骤:

1) 选择任一品牌型号规格的输尿管软镜,将其镜鞘(2)固定于预先铺设好的坐标纸(1)上;

2) 使镜鞘(2)内腔中包含激光光纤(4)的软镜体(3)伸出镜鞘(2)一段初始长度;

3) 将伸出的软镜体(3)紧贴坐标纸(1)向镜鞘(2)的左侧和/或右侧弯曲至最大程度,并对镜鞘和弯曲的软镜体拍摄成像;

4) 然后使软镜体(3)按相同的长度增量不断向外伸出镜鞘(2),且每伸出一个长度增量就重复步骤3)的操作,直至软镜体(3)完全伸出镜鞘(2);

5) 以镜鞘(2)为图像布置的基准,将软镜体(3)在不同伸出长度状态下向同一侧弯曲而拍摄的所有成像进行合成,得到该侧的镜鞘重叠图像(9)和软镜体工作区域合成图像(10);

6) 将所得镜鞘重叠图像(9)和软镜体工作区域合成图像(10)按不同的拍摄比例分别制作在一组透明薄片(5)上,即可获得一组不同比例尺寸的输尿管软镜标尺。

6. 根据权利要求5所述的输尿管软镜标尺的制作方法,其特征在于:所说的步骤2)中,控制软镜体(3)伸出镜鞘(2)的初始长度为15~25mm;所说的步骤4)中,控制软镜体(3)每次伸出镜鞘(2)的长度增量为5~10mm。

7. 根据权利要求5所述的输尿管软镜标尺的制作方法,其特征在于:所说的步骤6)中,将所得镜鞘重叠图像(9)和软镜体工作区域合成图像(10)按不同的拍摄比例分别制作在三张以上的透明薄片(5)上。

8. 根据权利要求7所述的输尿管软镜标尺的制作方法,其特征在于:所说的步骤6)中,将所得镜鞘重叠图像(9)和软镜体工作区域合成图像(10)按原始拍摄成像尺寸的1:1、1:0.9、1:0.8、1:0.7和1:0.6分别制作在五张透明薄片(5)上。

9. 根据权利要求5~8中任一项所述的输尿管软镜标尺的制作方法,其特征在于:所说的步骤6)中,在每张透明薄片(5)上制作显示相应镜鞘重叠图像(9)和软镜体工作区域合成图像(10)拍摄成像尺寸的比例标识(11)。

## 输尿管软镜标尺及其制作方法和用途

### 技术领域

[0001] 本发明涉及医疗器械技术领域,具体地指一种输尿管软镜标尺及其制作方法和用途,用以在手术前判断肾结石输尿管软镜手术的可行性。

### 背景技术

[0002] 肾结石是泌尿外科常见病之一。目前肾结石的主要外科手术治疗方法包括体外冲击波碎石术(ESWL)、经皮肾镜碎石取石术(PNL)和输尿管镜碎石术(URS)。输尿管软镜是输尿管镜碎石术的重要工具,利用人体自然腔道进行操作,借助软激光等工具进行碎石,具有创伤小、出血风险低、术后恢复快等优点,其主要适用于:①输尿管结石,尤其是输尿管上段结石;②2cm以下的肾盂及肾盏结石;③不适于ESWL或ESWL术后残余的肾结石;④极度肥胖或具有出血倾向的输尿管上段结石或肾结石。然而在临床工作中,输尿管软镜碎石却因手术成功率较低而应用受限,尤其对于肾脏下盏结石,常常因不同品牌软镜特性、肾盂及肾盏解剖结构等因素而导致结石无法完全清除或不能清除,且软镜使用成本高,这就造成医疗资源的极大浪费。随着输尿管软镜技术逐渐成熟,适应症逐渐扩大,如何解决这一临床难题显得十分迫切。

### 发明内容

[0003] 本发明的目的就是要克服上述不足,提供一种能在肾结石软镜手术前判断手术可行性的输尿管软镜标尺及其制作方法和用途。

[0004] 为实现上述目的,本发明所设计的输尿管软镜标尺,其特殊之处在于:该标尺包括至少一组透明薄片,该组透明薄片上按不同的拍摄比例分别设置有连为一体的镜鞘重叠图像和软镜体工作区域合成图像,所述镜鞘重叠图像和软镜体工作区域合成图像是以输尿管软镜的镜鞘为布置的基准,以输尿管软镜的软镜体在不同伸出长度状态下向同一侧弯曲至最大限度而拍摄的所有成像合成得到的。

[0005] 进一步地,在一组透明薄片,所述镜鞘重叠图像和软镜体工作区域合成图像按不同的拍摄比例分别设置在三张或三张以上的透明薄片上,以适应不同拍摄比例的静脉尿路造影X线片。

[0006] 更进一步地,在一组透明薄片,所述镜鞘重叠图像和软镜体工作区域合成图像按原始拍摄成像尺寸的1:1、1:0.9、1:0.8、1:0.7和1:0.6分别制作在五张透明薄片上,以涵盖各种常规拍摄比例的静脉尿路造影X线片。

[0007] 再进一步地,每张透明薄片上还设置有显示相应镜鞘重叠图像和软镜体工作区域合成图像拍摄成像尺寸的比例标识,以利于使用时方便选择拿取。

[0008] 本发明所设计的输尿管软镜标尺的制作方法,包括以下步骤:

[0009] 1) 选择任一品牌型号规格的输尿管软镜,将其镜鞘固定于预先铺设好的坐标纸上;

[0010] 2) 使镜鞘内腔中包含激光光纤的软镜体伸出镜鞘一段初始长度;

[0011] 3) 将伸出的软镜体紧贴坐标纸向镜鞘的左侧和/或右侧弯曲至最大程度,并对镜鞘和弯曲的软镜体拍摄成像;

[0012] 4) 然后使软镜体按相同的长度增量不断向外伸出镜鞘,且每伸出一个长度增量就重复步骤3)的操作,直至软镜体完全伸出镜鞘;

[0013] 5) 以镜鞘为图像布置的基准,将软镜体在不同伸出长度状态下向同一侧弯曲而拍摄的所有成像进行合成,得到该侧镜鞘重叠图像和软镜体工作区域合成图像;

[0014] 6) 将所得镜鞘重叠图像和软镜体工作区域合成图像按不同的拍摄比例分别制作在一组透明薄片上,即可获得某一品牌型号的一组不同比例尺寸的输尿管软镜标尺。

[0015] 进一步地,所说的步骤2)中,控制软镜体伸出镜鞘的初始长度为15~25mm;所说的步骤4)中,控制软镜体每次伸出镜鞘的长度增量为5~10mm。这样,采用微小增量逐步增加软镜体的伸出长度,可以更加精确地观测其所能达到的工作区域。

[0016] 更进一步地,所说的步骤6)中,将所得镜鞘重叠图像和软镜体工作区域合成图像按不同的拍摄比例分别制作在三张或三张以上的透明薄片上,以适应不同拍摄比例的静脉尿路造影X线片。

[0017] 再进一步地,所说的步骤6)中,将所得镜鞘重叠图像和软镜体工作区域合成图像按原始拍摄成像尺寸的1:1、1:0.9、1:0.8、1:0.7和1:0.6分别制作在五张透明薄片上,以便与各种常规拍摄比例的静脉尿路造影X线片相对照。

[0018] 再进一步地,所说的步骤6)中,在每张透明薄片上制作显示相应镜鞘重叠图像和软镜体工作区域合成图像拍摄成像尺寸的比例标识,以便快捷选择。

[0019] 本发明所设计的输尿管软镜标尺的用途如下:依据肾结石患者静脉尿路造影X线片比例大小,从一组输尿管软镜标尺中选取镜鞘重叠图像和软镜体工作区域合成图像比例与其相同的透明薄片进行比照,调整镜鞘重叠图像的位置与尿路造影X线片中输尿管轮廓上段重合,使镜鞘重叠图像上端位于肾盂输尿管连接处,此时软镜体工作区域合成图像与尿路造影X线片中肾脏轮廓相重叠的区域即可模拟输尿管软镜在手术中到达肾盂肾盏内的位置,从而评估采取输尿管软镜进行手术的可行性:

[0020] 若肾结石位于软镜体工作区域合成图像弯曲区域内侧边缘以内,表示用对应的输尿管软镜施行碎石手术理论上不具备可行性;若肾结石位于软镜体工作区域合成图像弯曲区域内侧边缘以外,表示用对应的输尿管软镜施行碎石手术理论上具备可行性;若肾结石位于软镜体工作区域合成图像弯曲内侧边缘附近,表示用对应的输尿管软镜施行碎石手术存在较多不确定性。

[0021] 本发明的优点在于:所设计的输尿管软镜标尺可间接模拟手术中软镜在肾脏肾盂肾盏内可到达的区域,与所拍摄的需碎石的患者静脉尿路造影X线片进行等比例对照与测量。对于拟施行肾结石输尿管软镜碎石术的患者,通过测量可在手术前判断能否施行输尿管软镜治疗、选择合适软镜品牌型号、并预判软镜进镜长度及角度,具有无创、简单、直观的特点,避免因软镜无法触及结石而导致的手术失败,增加施行软镜手术的成功率,优化软镜资源的利用。

## 附图说明

[0022] 图1为软镜体伸出镜鞘20mm时向右弯曲至最大限度的拍摄状态示意图。

- [0023] 图2为软镜体伸出镜鞘20mm时向左弯曲至最大限度的拍摄状态示意图。
- [0024] 图3为软镜体伸出镜鞘40mm时向右弯曲至最大限度的拍摄状态示意图。
- [0025] 图4为软镜体伸出镜鞘70mm时向右弯曲至最大限度的拍摄状态示意图。
- [0026] 图5为将软镜体向右弯曲的所有成像合成后制得的比例为1:1的输尿管软镜标尺的结构示意图。
- [0027] 图6为将软镜体向左弯曲的所有成像合成后制得的比例为1:1的输尿管软镜标尺的结构示意图。
- [0028] 图7为图5所示输尿管软镜标尺的比例缩小为1:0.8时的结构示意图。
- [0029] 图8为图5所示输尿管软镜标尺的比例缩小为1:0.6时的结构示意图。
- [0030] 图9为肾结石患者静脉尿路造影X线片示意图,图中结石位置根据患者尿路平片上结石位置估计得之。
- [0031] 图10为本发明输尿管软镜标尺应用在静脉尿路造影X线片上判断手术为可行的示意图。
- [0032] 图11为本发明输尿管软镜标尺应用在静脉尿路造影X线片上判断手术为不可行的示意图。
- [0033] 图12为本发明输尿管软镜标尺应用在静脉尿路造影X线片上不能确定手术为可行性的示意图。
- [0034] 图中:坐标纸1,镜鞘2,软镜体3,激光光纤4,透明薄片5,静脉尿路造影X线片6,输尿管轮廓7,肾脏轮廓8,镜鞘重叠图像9,软镜体工作区域合成图像10,比例标识11,肾结石12。

### 具体实施方式

- [0035] 以下结合附图和具体实施例对本发明作进一步的详细描述。
- [0036] 如图所示,本发明所设计的输尿管软镜标尺,包括至少一组透明薄片5,该组透明薄片5上按不同的拍摄比例分别设置有连为一体的镜鞘重叠图像9和软镜体工作区域合成图像10,镜鞘重叠图像9和软镜体工作区域合成图像10是以输尿管软镜的镜鞘2为布置的基准,以输尿管软镜的软镜体3在不同伸出长度状态下向同一侧弯曲而拍摄的所有成像合成得到的。并且,每张透明薄片5上设置有显示相应镜鞘重叠图像9和软镜体工作区域合成图像10拍摄成像尺寸的比例标识11。
- [0037] 上述输尿管软镜标尺的制作方法如下:
- [0038] 1) 选择任一型号规格的输尿管软镜,将其镜鞘2固定于预先铺设好的坐标纸1上;
- [0039] 2) 使镜鞘2内腔中包含激光光纤4的软镜体3伸出镜鞘2初始长度为20mm;
- [0040] 3) 将伸出的软镜体3紧贴坐标纸1向镜鞘2的左侧和/或右侧弯曲至最大程度,并对弯曲的输尿管软镜拍摄成像;
- [0041] 4) 然后使软镜体3按5mm的长度增量不断向外伸出镜鞘2,且每伸出5mm就重复步骤3)的操作,直至软镜体3完全伸出镜鞘2;
- [0042] 5) 以镜鞘2为布置的基准,将软镜体3在不同伸出长度状态下向同一侧弯曲而拍摄的所有成像进行合成,得到该侧连为一体的镜鞘重叠图像9和软镜体工作区域合成图像10;
- [0043] 6) 将所得镜鞘重叠图像9和软镜体工作区域合成图像10按不同的拍摄比例分别制

作在一组透明薄片5上,并在每张透明薄片5上制作显示相应镜鞘重叠图像9和软镜体工作区域合成图像10拍摄成像尺寸的比例标识11,即可获得一组不同比例尺寸的输尿管软镜标尺。

[0044] 更具体地,以市面上现有品牌KARL STORZ纤维软镜为例介绍本发明输尿管软镜标尺的制作过程:

[0045] 取一台未经使用的KARL STORZ纤维输尿管软镜,一架高拍仪或者其它类似成像设备,一张坐标纸1。先安装好高拍仪,使其正对坐标纸1。如图1所示,将镜鞘2固定于坐标纸1上,使镜鞘2内腔中包含激光光纤4的软镜体3伸出镜鞘2的初始长度为20mm,紧贴坐标纸1向右侧使软镜体3弯曲至最大程度,如图1所示拍摄成像;再将此段伸出的软镜体3紧贴坐标纸1向左侧同样弯曲至最大程度,如图2所示拍摄成像。改变软镜体3伸出镜鞘2的长度,分别调整为25mm、30mm、35mm、40mm、45mm、50mm、55mm、60mm、65mm、70mm,如图3所示为软镜体3伸出镜鞘2的长度为40mm,如图4所示为软镜体3伸出镜鞘2的长度为70mm;使用上述方法,将软镜体3分别向右和向左弯曲至最大程度进行拍摄成像。

[0046] 然后将软镜体3伸出不同长度时向右侧弯曲所拍摄的结果以镜鞘2为布置的基准进行合成,如图5所示,得到软镜体3向右侧弯曲时连为一体的镜鞘重叠图像9和软镜体工作区域合成图像10。同样,将软镜体3伸出不同长度时向左侧弯曲所拍摄的结果以镜鞘2为布置的基准进行合成,如图6所示,得到软镜体3向左侧弯曲时连为一体的镜鞘重叠图像9和软镜体工作区域合成图像10。

[0047] 对比较软镜体3向左右两侧弯曲得到的镜鞘重叠图像9和软镜体工作区域合成图像10,选择其中弯曲程度较大、触及工作区域较广的一侧镜鞘重叠图像9和软镜体工作区域合成图像10,按不同比例制作在一组塑料材质的透明薄片5上,即可获得不同比例的输尿管软镜标尺。如1:1、1:0.9、1:0.8、1:0.7、1:0.6等,如图5、图7和图8分别显示出了向右弯曲比例为1:1、1:0.8和1:0.6的输尿管软镜标尺,不同比例的输尿管软镜标尺上方设置有比例标示11。至此获得KARLSTORZ纤维软镜不同比例的输尿管软镜标尺。之所以将软镜体3分别向左右两侧弯曲,是为了更有效地确定和模拟软镜体3在手术中能达到的最远位置。

[0048] 本发明的输尿管软镜标尺使用时,依据肾结石患者静脉尿路造影X线片6与实物大小的不同,测量出肾结石患者静脉尿路造影X线片6的比例,取与静脉尿路造影X线片6相同比例的KARL STORZ纤维输尿管软镜的输尿管软镜标尺,将其中的镜鞘重叠图像9与静脉尿路造影X线片6中输尿管轮廓7重叠,此时软镜体工作区域合成图像10与静脉尿路造影X线片6中肾脏轮廓8相重叠的区域即可模拟输尿管软镜在手术中到达肾盂肾盏内的位置,从而评估采取输尿管软镜进行手术的可行性,其中尿路造影X线片6中结石位置是根据患者尿路平片上结石位置估计而得出的:

[0049] 如图11所示,肾结石12位于软镜体工作区域合成图像10弯曲区域内侧边缘以内,即软镜体3可到达的区域之外,表示该品牌型号输尿管软镜施行碎石手术理论上不具备可行性。

[0050] 如图10所示,肾结石12位于软镜体工作区域合成图像10弯曲区域内侧边缘以外,即软镜体3可到达的区域之内,表示该品牌型号输尿管软镜施行碎石手术理论上具备可行性,进一步可预估手术中软镜进入肾盂内的长度,并判断软镜纵轴与脊柱的夹角,为手术中寻找肾结石12提供线索,从而缩短手术时间。

[0051] 如图12所示,肾结石12位于软镜体工作区域合成图像10弯曲区域内侧边缘附近,因实际操作中输尿管软镜可随输尿管进行适当活动而存在较大差异,表示该品牌型号输尿管软镜施行碎石手术存在较多不确定性。

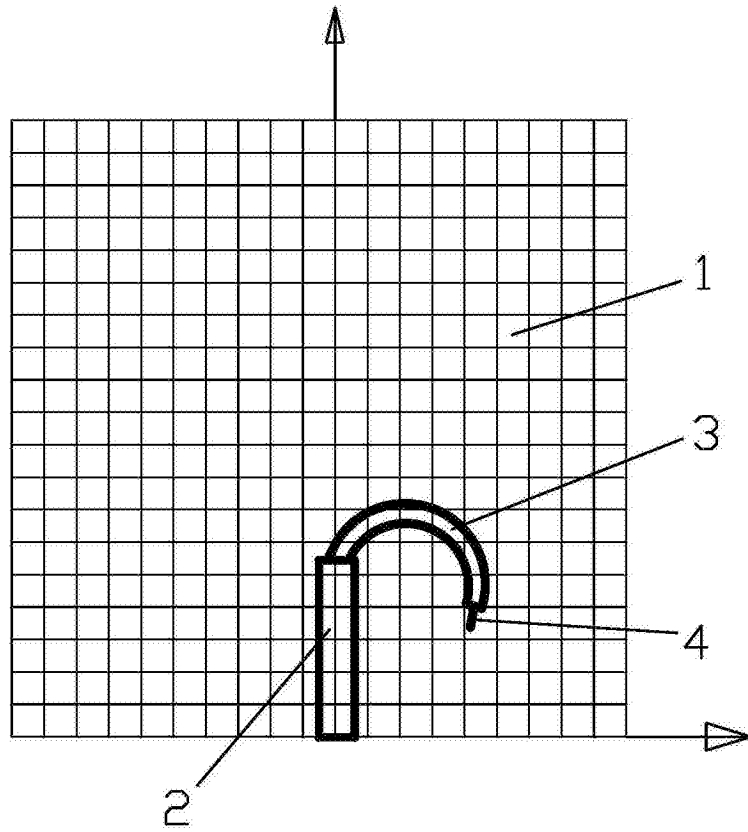


图1

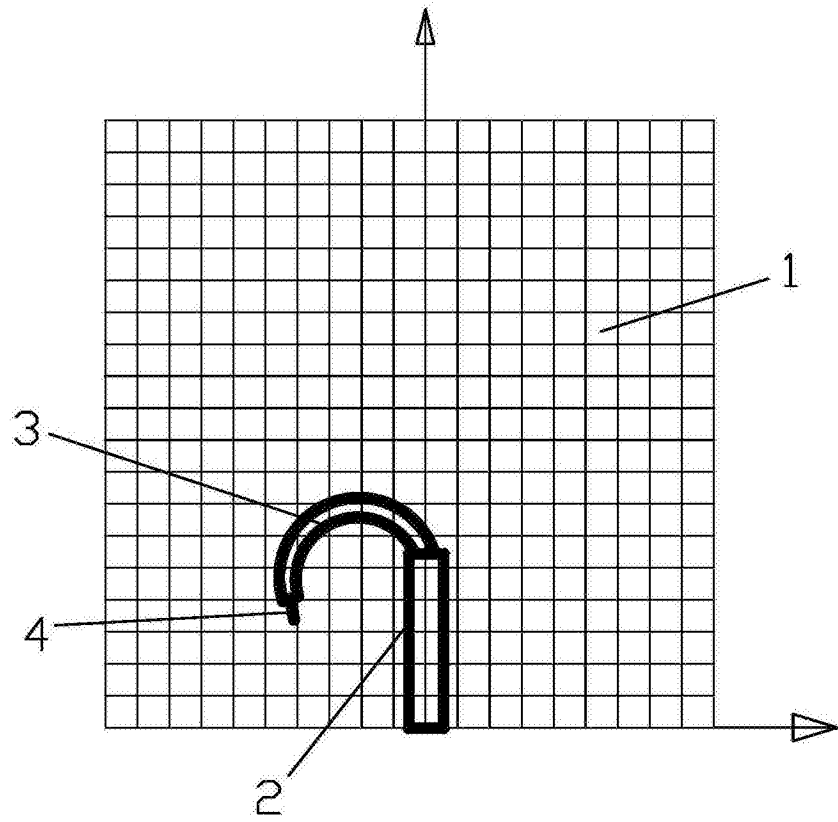


图2

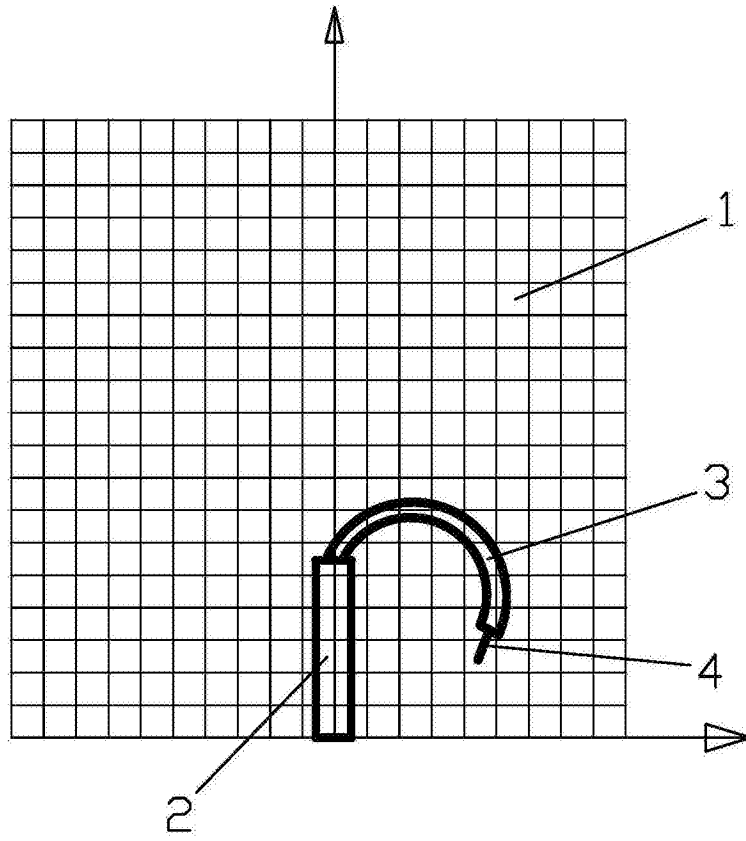


图3

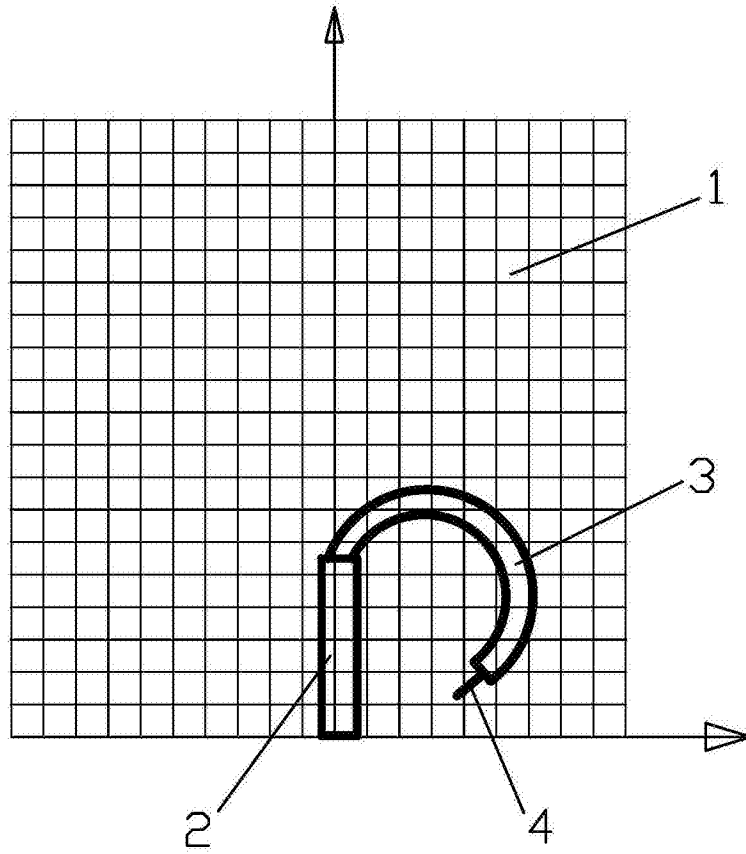


图4

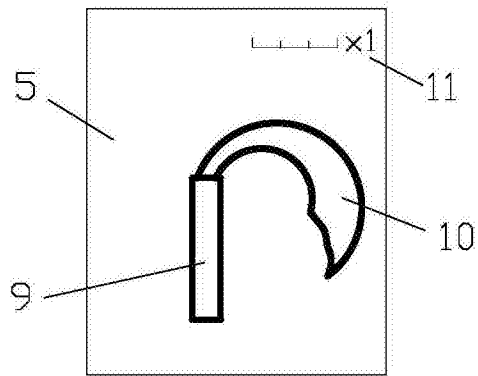


图5

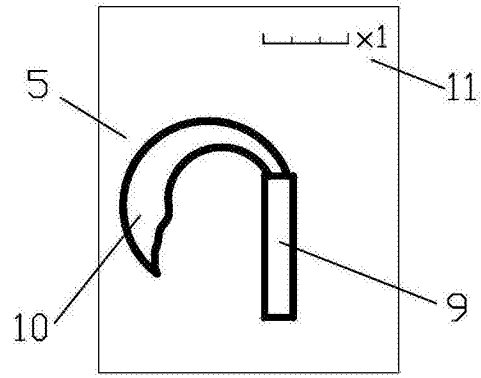


图6

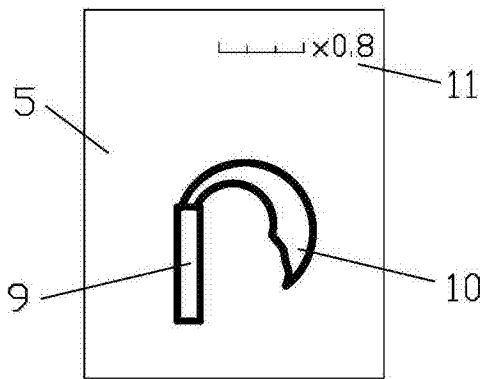


图7

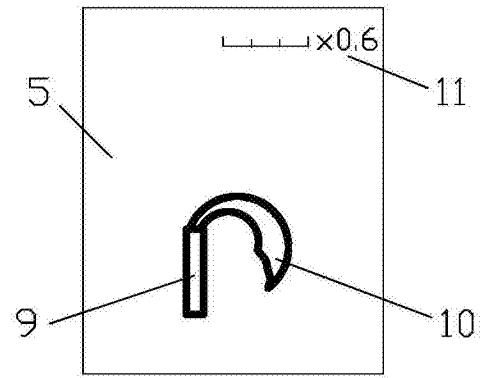


图8

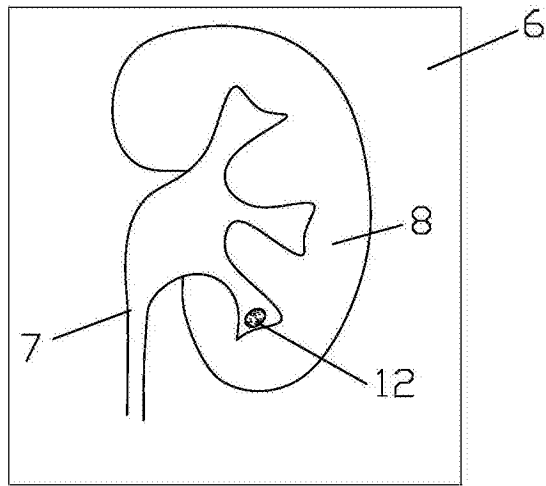


图9

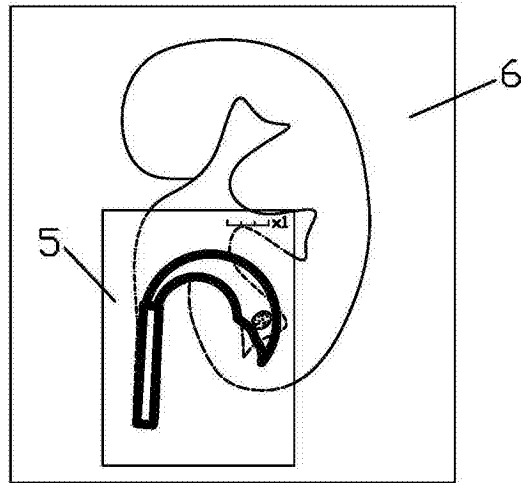


图10

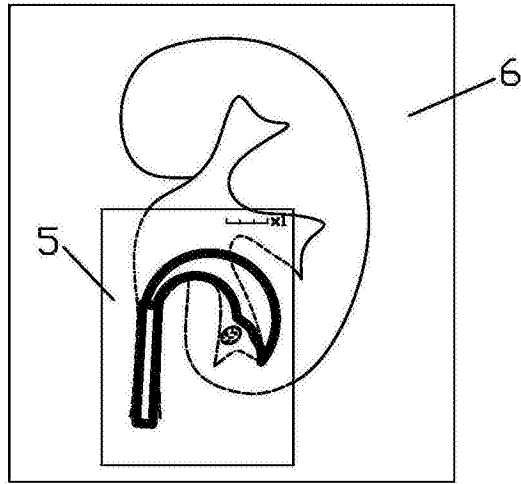


图11

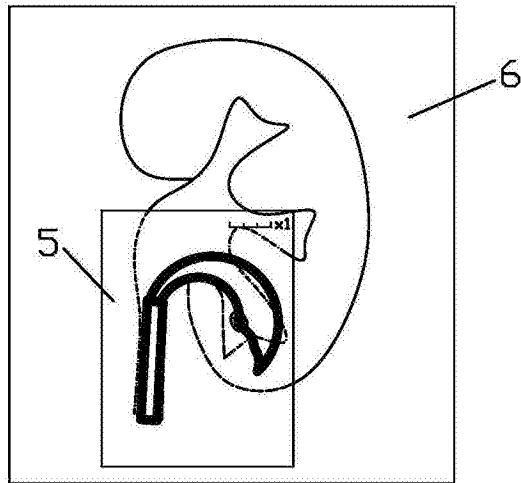


图12

专利名称(译)	输尿管软镜标尺及其制作方法和用途		
公开(公告)号	<a href="#">CN104739515B</a>	公开(公告)日	2017-07-11
申请号	CN201510122493.0	申请日	2015-03-20
[标]申请(专利权)人(译)	华中科技大学同济医学院附属同济医院		
申请(专利权)人(译)	华中科技大学同济医学院附属同济医院		
当前申请(专利权)人(译)	华中科技大学同济医学院附属同济医院		
[标]发明人	王少刚 秦保龙 贾招辉 何登 卢宇超 胡恒龙		
发明人	王少刚 秦保龙 贾招辉 何登 卢宇超 胡恒龙		
IPC分类号	A61B90/00 A61B17/22 A61B17/94		
CPC分类号	A61B17/00234 A61B17/22		
审查员(译)	周青青		
其他公开文献	CN104739515A		
外部链接	<a href="#">Espacenet</a> <a href="#">SIPO</a>		

摘要(译)

本发明公开了一种输尿管软镜标尺及其制作方法和用途。该标尺包括至少一组透明薄片，该组透明薄片上按不同的拍摄比例分别设置有连为一体的镜鞘重叠图像和软镜体工作区域合成图像，所述镜鞘重叠图像和软镜体工作区域合成图像是以输尿管软镜的镜鞘为布置的基准，以输尿管软镜的软镜体在不同伸出长度状态下向同一侧弯曲而拍摄的所有成像合成得到的。该标尺用于模拟手术中输尿管软镜在肾脏肾盂肾盏内可到达的区域，预判输尿管软镜手术的可行性，具有无创、简单、直观的特点，增加施行软镜手术的成功率，优化软镜资源的利用。

