



(12) 发明专利申请

(10) 申请公布号 CN 102686167 A

(43) 申请公布日 2012. 09. 19

(21) 申请号 201080059445. 7

(51) Int. Cl.

(22) 申请日 2010. 07. 01

A61B 17/04 (2006. 01)

A61B 17/068 (2006. 01)

(30) 优先权数据

10-2009-0101837 2009. 10. 26 KR

(85) PCT申请进入国家阶段日

2012. 06. 26

(86) PCT申请的申请数据

PCT/KR2010/004283 2010. 07. 01

(87) PCT申请的公布数据

W02011/052872 KO 2011. 05. 05

(71) 申请人 国立癌中心

地址 韩国京畿道

(72) 发明人 赵诚渊 朴商在 金成堦 韩盛植

金光基 金秀贤

(74) 专利代理机构 永新专利商标代理有限公司

72002

代理人 陈珊 刘兴鹏

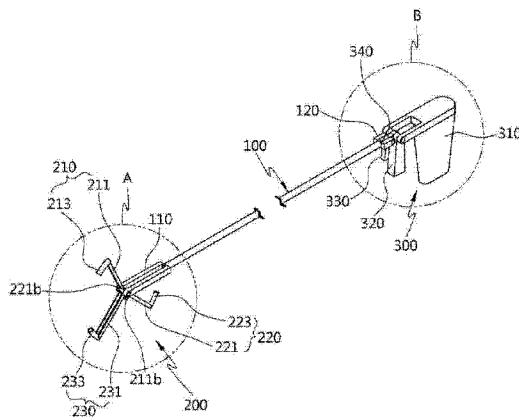
权利要求书 2 页 说明书 11 页 附图 18 页

(54) 发明名称

手术缝合装置

(57) 摘要

本发明公开了一种用于在实施剖腹术以及腹腔手术时缝合患者组织的手术缝合器械。本发明的手术缝合器械包括：器械本体部分；手术操作部分，其形成于器械本体部分的一侧处并且缝合针插入于此，其中要缝合的位置借助于通过初次旋转运动对要缝合的位置施压并且通过二次旋转运动推动缝合针以穿刺要缝合的位置而缝合；以及驱动部分，其形成于器械本体部分的另一侧处并且顺序地操作手术操作部分的施压运动和缝合运动。



1. 一种手术缝合器械,其包括:

柄部;

安装于柄部的一侧处的针致动器,缝合针插入针致动器,针致动器通过初次旋转挤压期望的缝合点,并且通过二次旋转推动缝合针穿过缝合点从而将缝合点缝合;以及安装于柄部的另一侧处并且顺序地驱动针致动器的挤压和缝合操作的驱动器。

2. 根据权利要求 1 的手术缝合器械,其中柄部具有第一和第二线保持于其中的线孔。

3. 根据权利要求 2 的手术缝合器械,其中针致动器包括:

入口导向件,其可旋转地结合至柄部的前端的一侧,连接至第一线,并且引导缝合针的插入;

针推动件,其可旋转地结合至柄部的前端的另一侧,连接至第二线,并且朝着入口导向件旋转以推动缝合针以使得插入入口导向件的缝合针穿过缝合点从而将缝合点缝合;以及

出口导向件,其固定至柄部的前端,与入口导向件相接合以挤压缝合点,并且引导穿过缝合点的缝合针的通过。

4. 根据权利要求 3 的手术缝合器械,其中入口导向件和针推动件可旋转地连接至柄部的前端,并且固定地连接有出口导向件的第一连杆设置于前端处。

5. 根据权利要求 4 的手术缝合器械,其中对应于针推动件的旋转半径的长孔形成于第一连杆中,以使得针推动件朝着入口导向件旋转以穿过其中。

6. 根据权利要求 4 的手术缝合器械,其中入口导向件包括:

入口连杆元件,其绕着垂直于柄部纵向的轴线可旋转地链接至第一连杆;以及

入口导向元件,其固定至入口连杆元件,具有对应于弯曲缝合针的弧形形状,并且具有缝合针插入其中的入口孔。

7. 根据权利要求 6 的手术缝合器械,其中入口连杆元件具有第一线连接于此的第一线连接孔,第一线连接孔相对于第一连杆形成于与入口导向元件相反的区域处。

8. 根据权利要求 6 的手术缝合器械,其中针推动件包括:

推动连杆元件,其绕着与入口连杆元件相同的轴线可旋转地连接至第一连杆;以及

推动导向元件,其固定至推动连杆元件,具有对应于入口导向元件的弧形形状,并且旋转为插入入口导向元件并且推动插入入口导向元件的缝合针。

9. 根据权利要求 8 的手术缝合器械,其中推动连杆元件具有第二线连接于此的第二线连接孔,第二线连接孔相对于第一连杆形成于与推动导向元件相反的区域处。

10. 根据权利要求 8 的手术缝合器械,其中推动导向元件的外径至少小于缝合针的直径。

11. 根据权利要求 8 的手术缝合器械,其中推动导向元件的长度等于入口导向元件的长度或至少大于入口导向元件的长度。

12. 根据权利要求 8 的手术缝合器械,其中出口导向件包括:

出口固定元件,其由具有垂直于柄部纵向的角度的固定轴固定至第一连杆;以及

出口导向元件,其固定至出口固定元件,具有对应于入口导向元件的弧形形状,并且具有穿过缝合点的缝合针穿过其中的出口孔。

13. 根据权利要求 12 的手术缝合器械,其中入口导向元件和出口导向元件具有彼此对应并且大于缝合针的直径的内径。

14. 根据权利要求 12 的手术缝合器械,其中入口导向元件和出口导向元件具有彼此对应并且至少大于缝合针的长度的长度。

15. 根据权利要求 12 的手术缝合器械,其中入口导向元件、推动导向元件以及出口导向元件沿着绕第一连杆具有相同半径的同心圆圆周地布置。

16. 根据权利要求 3 的手术缝合器械,其中驱动器安装于柄部的后端处,并且给第一线和第二线提供张力以顺序地旋转入口导向件和针推动件。

17. 根据权利要求 16 的手术缝合器械,其中驱动器包括:

把手,其结合至柄部的后端并且由用户抓握;

第一操作单元,其枢转地结合至把手的一侧,连接至第一线,并且通过用户的压紧给第一线提供张力,从而将入口导向件朝着出口导向件旋转;以及

第二操作单元,其枢转地结合至把手的另一侧,连接至第二线,并且通过用户的压紧给第二线提供张力,从而将针推动件朝着入口导向件旋转。

18. 根据权利要求 17 的手术缝合器械,其中把手可旋转地连接于此的第二连杆设置于柄部的后端处。

19. 一种手术缝合器械,其包括:

柄部,第一和第二线保持于其中;

入口导向件,其可旋转地结合至柄部的前端的一侧,连接至第一线,并且引导缝合针的插入;

针推动件,其可旋转地结合至柄部的前端的另一侧,连接至第二线,并且朝着入口导向件旋转以推动缝合针使得插入入口导向件的缝合针穿过缝合点从而将缝合点缝合;

出口导向件,其固定至柄部的前端,与入口导向件相接合以挤压缝合点,并且引导穿过缝合点的缝合针的通过;以及

驱动器,其安装于柄部的后端处,并且给第一线和第二线提供张力从而顺序地旋转入口导向件和针推动件。

20. 一种手术缝合器械,其包括:

柄部;

入口导向件,其可旋转地结合至柄部的前端的一侧,并且引导缝合针的插入;

针推动件,其可旋转地结合至柄部的前端的另一侧,并且朝着入口导向件旋转以推动缝合针使得插入入口导向件的缝合针穿过缝合点;

出口导向件,其固定至柄部的前端,并且引导穿过缝合点的缝合针的通过;以及

驱动器,其安装于柄部的后端处,从而顺序地旋转入口导向件和针推动件。

手术缝合装置

技术领域

[0001] 本发明涉及手术器械,并且更具体地涉及用来在剖腹术以及腹腔镜检查时缝合患者组织的手术缝合器械。

背景技术

[0002] 通常,用于手术操作的缝合针是弯曲针。因而,为了在最小损害之下缝合身体组织,缝合针应当由针保持器保持处于直角,与直针不同,并且然后针保持器应当转动。

[0003] 然而,在使用这种针保持器时,在视野狭窄的剖腹术和腹腔镜检查手术时缝合很困难并且缝合针频繁地引起对组织的不期望损害。而且,在腹腔镜手术时,针保持器使用来使得其旋转轴固定至具有预设位置的腹腔镜端口。因而,平行于针保持器(即,垂直于缝合针)的缝合平面相对容易缝合,而垂直于针保持器(即,平行于缝合针)的缝合平面难以缝合。为此,频繁地出现对组织的不必要损害。尤其,对于腹腔镜手术中的缝合,缝合针首先插入腹腔,并且钳子插入腹腔镜端口以抓住缝合针。接着,针保持器插入另一个腹腔镜端口,并且以直角保持缝合针。因而,就操纵而言引起困难,并且需要长的操作时间。而且,由于用于腹腔手术的包括这种针保持器器械的具有大约 50 厘米的较长长度,操作医生难以基于手运动(比如旋转)的准确反射来执行精细的缝合。因而,缝合针频繁地插入不期望的缝合点,并且在旋转保持缝合针的针保持器以用缝合针刺穿组织的过程中组织频繁地被损害。

发明内容

[0004] [技术问题]

[0005] 因此,本发明在看到相关技术中出现的上述问题之下做出,并且本发明的目标是提供一种手术缝合器械,其结构地改进以便最小化在剖腹术和腹腔镜手术时由缝合针引起的对组织的不期望损害并且使得能进行精细且安全的缝合。

[0006] 本发明的目标不限于上述目标,并且上面没有声明的其他目标将会由本领域技术人员从以下描述中清楚地理解到。

[0007] [技术方案]

[0008] 为了实现目标,根据本发明的一个方面,提供了一种手术缝合器械,其包括:柄部;安装于柄部的一侧处的针致动器,缝合针插入针致动器,针致动器通过初次旋转挤压期望的缝合点,并且通过二次旋转推动缝合针穿过缝合点从而将缝合点缝合;以及安装于柄部的另一侧处并且顺序地驱动针致动器的挤压和缝合操作的驱动器。

[0009] 柄部可具有管状形状,以及第一和第二线保持于其中的线孔。

[0010] 另外,将稍后描述的入口导向件和针推动件可以可旋转地连接至柄部的前端,并且出口导向件固定地连接于此的第一连杆可设置于前端处。

[0011] 这里,对应于针推动件的旋转半径的长孔可形成于第一连杆中以使得针推动件朝着入口导向件旋转以穿过其中。

[0012] 另外,把手(稍后描述)可旋转地连接于此的第二连杆可设置于柄部的后端处。

[0013] 针致动器可包括:入口导向件,其可旋转地结合至柄部的前端的一侧,连接至第一线,并且引导缝合针的插入;针推动件,其可旋转地结合至柄部的前端的另一侧,连接至第二线,并且朝着入口导向件旋转以推动缝合针以使得插入入口导向件的缝合针穿过缝合点从而将缝合点缝合;以及出口导向件,其固定至柄部的前端,与入口导向件相接合以挤压缝合点,并且引导穿过缝合点的缝合针的通过。

[0014] 入口导向件可包括:入口连杆元件,其绕着垂直于柄部的纵向的轴线可旋转地链接至第一连杆;以及入口导向元件,其固定至入口连杆元件,具有对应于弯曲缝合针的弧形形状,并且具有缝合针插入其中的入口孔。

[0015] 这里,其中入口连杆元件可具有第一线连接于此的第一线连接孔,第一线连接孔相对于第一连杆形成于与入口导向元件相反的区域处。

[0016] 针推动件可包括:推动连杆元件,其绕着与入口连杆元件相同的轴线可旋转地链接至第一连杆;以及推动导向元件,其固定至推动连杆元件,具有对应于入口导向元件的弧形形状,并且旋转为将插入入口导向元件并且推动插入入口导向元件的缝合针。

[0017] 这里,推动连杆元件可具有第二线连接于此的第二线连接孔,第二线连接孔相对于第一连杆形成于与推动导向元件相反的区域处。

[0018] 另外,推动导向元件的外径可至少小于缝合针的直径,并且推动导向元件的长度可等于入口导向元件的长度或至少大于入口导向元件的长度。

[0019] 出口导向件可包括:出口固定元件,其由具有垂直于柄部的纵向的角度的固定轴固定至第一连杆;以及出口导向元件,其固定至出口固定元件,具有对应于入口导向元件的弧形形状,并且具有穿过缝合点的缝合针穿过其中的出口孔。

[0020] 这里,入口导向元件和出口导向元件可具有彼此相应的内径,并且大于缝合针的直径。

[0021] 另外,入口导向元件和出口导向元件可具有彼此相应的长度,并且至少大于缝合针的长度。

[0022] 而且,入口导向元件、推动导向元件以及出口导向元件可沿着绕第一连杆具有相同半径的同心圆圆周地布置。

[0023] 驱动器可安装于柄部的后端处,并且给第一线和第二线提供张力以顺序地旋转入口导向件和针推动件。

[0024] 驱动器可包括:把手,其结合至柄部的后端并且由用户抓紧;第一操作单元,其枢转地结合至把手的一侧,连接至第一线,并且通过用户的压紧给第一线提供张力从而将入口导向件朝着出口导向件旋转;以及第二操作单元,其枢转地结合至把手的另一侧,连接至第二线,并且通过用户的压紧给第二线提供张力,从而将针推动件朝着入口导向件旋转。

[0025] 另外,根据本发明的一种手术缝合器械包括:柄部,第一和第二线保持于其中;入口导向件,其可旋转地结合至柄部的前端的一侧,连接至第一线,并且引导缝合针的插入;针推动件,其可旋转地结合至柄部的前端的另一侧,连接至第二线,并且朝着入口导向件旋转以推动缝合针以使得插入入口导向件的缝合针穿过缝合点从而将缝合点缝合;出口导向件,其固定至柄部的前端,与入口导向件相接合以挤压缝合点,并且引导穿过缝合点的缝合针的通过;以及驱动器,其安装于柄部的后端处,并且给第一线和第二线提供张力从而顺序

地旋转入口导向件和针推动件。

[0026] 而且,根据本发明的一种手术缝合器械包括:柄部;入口导向件,其可旋转地结合至柄部的前端的一侧,并且引导缝合针的插入;针推动件,其可旋转地结合至柄部的前端的另一侧,并且朝着入口导向件旋转以推动缝合针以使得插入入口导向件的缝合针穿过缝合点;出口导向件,其固定至柄部的前端,并且引导穿过缝合点的缝合针的通过;以及驱动器,其安装于柄部的后端处,从而顺序地旋转入口导向件和针推动件。

[0027] 其他示例性实施例的细节包括于详细描述和附图中。

[0028] [有利效果]

[0029] 本发明的手术缝合器械能在缝合针插入之后通过初次旋转挤压期望的缝合点,并且通过二次旋转推动缝合针穿过缝合点以使得能相对于缝合点进行精细缝合,最小化由缝合针对组织造成的不期望损害。

[0030] 另外,由于缝合点的挤压和缝合操作通过旋转执行,能执行安全的缝合而不管缝合平面的方向。

[0031] 而且,由于缝合针的操作简单,操作时间能减少。

[0032] 此外,由于使用单腹腔镜端口的缝合是可能的,身体的创口表面能最小化。

[0033] 本发明的效果不限于上述效果,并且上面没有声明的其他效果将会由本领域技术人员从以下描述中清楚地理解到。

附图说明

[0034] 图 1 是根据本发明示例性实施例的手术缝合器械的透视图;

[0035] 图 2 是图 1 中所示的手术缝合器械的侧视图;

[0036] 图 3 是图 1 中所示的柄部的透视图;

[0037] 图 4 是图 1 中所示的部分 A 的放大图;

[0038] 图 5 是图 4 的分解透视图;

[0039] 图 6 是图 1 中所示的部分 A 的示意图;

[0040] 图 7 是图 1 中所示的部分 B 的放大图;

[0041] 图 8 是图 7 的分解透视图;

[0042] 图 9 至 12 是用来顺序地解释本发明的手术缝合器械的操作的示例图;

[0043] 图 13 是根据本发明另一示例性实施例的针致动器的透视图;

[0044] 图 14 是图 13 的侧视图;

[0045] 图 15 是图 13 的平面图;

[0046] 图 16 是图 15 中所示的部分 C 的放大图;

[0047] 图 17 是示出针推动器相对于固定销的旋转运动结构的透视图;

[0048] 图 18 是沿着图 17 的线 X-X 截取的横截图;

[0049] 图 19 是用于解释根据本发明另一个示例性实施例的针致动器的第一操作状态的示例图;

[0050] 图 20 是图 19 的平面图;

[0051] 图 21 是图 20 中所示的部分 D 的放大图;

[0052] 图 22 是用于解释针致动器的第二操作状态的示例图;

- [0053] 图 23 是图 22 的平面图；
- [0054] 图 24 是图 23 中所示的部分 E 的放大图；
- [0055] 图 25 是用于解释针致动器的第三操作状态的示例图；
- [0056] 图 26 是图 25 的平面图；并且
- [0057] 图 27 是图 26 中所示的部分 F 的放大图。

具体实施方式

[0058] 本发明的优点和特点及其实现方法将从下面参照附图详细描述的例子性实施例中变得很清楚。然而，本发明不限于这里描述的例子性实施例并且将以各种形式实施。例子性实施例仅以示例的方式提供以使得本领域技术人员能完全地理解本发明的公开以及本发明的范围。因此，本发明将仅由所附权利要求的范围限定。在整个说明书中相同的参考标号指示相同的部件。

[0059] 根据本发明例子性实施例的手术缝合器械将在下面参照附图描述。供参考，下文将避免不必要地使本发明的主题含糊的已知功能和结构的详细描述。

[0060] 在描述本发明之前，手术缝合器械的前端能定义为指向身体组织的缝合点的部分，并且手术缝合器械的后端定义为与缝合点相反的部分。

[0061] 图 1 是示出根据本发明例子性实施例的手术缝合器械的透视图，并且图 2 是图 1 中所示的手术缝合器械的侧视图。

[0062] 如图 1 和 2 中所示，根据本发明例子性实施例的手术缝合器械包括柄部 100、针致动器 200 以及驱动器 300。

[0063] 这里，针致动器 200 可设置于柄部 100 的一侧上，例如柄部 100 的前端上。针致动器 200 用来接收缝合针 1（参见图 1），借助于初次旋转挤压身体组织的期望缝合点 5（参见图 10），并且借助于二次旋转迫使缝合针 1 戳穿缝合点 5 并且将其缝合。本发明的手术缝合器械中使用的缝合针 1 优选地设计为使得其尖端由刚性材料比如金属制成并且使得除了尖端以外的本体由柔性材料制成以便能插入弧形的入口和出口导向元件 213 和 233（这两个元件将在下面描述），并且沿着弯曲表面平滑地移动。例如，用于缝合针 1 的材料可以是与在插入中央静脉导管时使用的导引线相同的材料。在本实施例中，以示例的方式描述了其中手术缝合器械使用弯曲缝合针的构造，即，弯曲针。然而，手术缝合器械可使用由柔性材料形成的线性缝合针，即，直针。

[0064] 而且，驱动器 300 可以是柄部 100 的另一侧，例如柄部 100 的后端。驱动器 300 顺序地驱动针致动器 200 的挤压和缝合运动。

[0065] 图 3 是图 1 中所示的柄部的透视图。

[0066] 如图 3 中所示，柄部 100 形成为管状，并且连接于针致动器 200 和驱动器 300 之间。在本实施例中，示出了其中柄部 100 形成为圆柱形杆形状的构造。柄部不限于圆柱形杆形状，而是可具有多边形杆形状，比如四边形杆形状或六边形杆形状。

[0067] 柄部 100 在纵向上在其中设置有线孔 101 以便能保持将在下面描述的第一和第二线 10 和 20。

[0068] 柄部 100 的前端设置有第一连杆 110，将在下面描述的入口导向件 210 和针推动件 220 可旋转地连接于此并且将在下面描述的出口导向件 230 固定地连接于此。这里，第一连

杆 110 形成为大致 U 形以便朝向柄部 100 的前端的前面打开,并且以垂直于柄部 100 的纵向的角度设置有固定孔 111,固定销 113 能插入固定孔 111 以便将出口导向件 230 固定至第一连杆 110。

[0069] 第一连杆 110 设置有对应于针推动件 220 的旋转半径的长孔 103,以使得针推动件 220 能在旋转至入口导向件 210 时穿过长孔 103。这里,第一连杆 110 可在其相反侧面处设置有线孔(未示出)以使得第一和第二线 10 和 20 能插入相应的线孔。

[0070] 而且,柄部 100 的后端设置有第二连杆 120,将在下面描述的把手 310 可旋转地连接于此。这里,第二连杆 120 形成为大致 U 形以便朝着柄部 100 的后端的后面打开,并且以垂直于柄部 100 的纵向的角度设置有铰链孔 121,与把手 310 相结合的铰链 340 的铰接轴 341 能插入铰链孔 121。

[0071] 图 4 是图 1 中所示的针致动器(部分 A)的放大图。图 5 是图 4 的分解透视图。图 6 是图 1 中所示的部分 A 的示意性构造图。

[0072] 如图 4 至 6 中所示,针致动器 200 包括入口导向件 210、针推动件 220 以及出口导向件 230。

[0073] 入口导向件 210 可旋转地结合于柄部 100 的前端的一侧处,与第一线 10 相连接,并且用来引导缝合针 1 的插入。

[0074] 入口导向件 210 包括入口连杆元件 211 和入口导向元件 213,入口连杆元件 211 结合为能在插入第一连杆 110 的固定孔 111 的固定销 113 装配入连杆连接孔 211a 时在柄部 100 上方朝着出口导向件 230 旋转,入口导向元件 213 固定至入口连杆元件 211 的端部并且入口孔 213a 穿过入口导向元件 213 用于缝合针 1 的插入。

[0075] 这里,入口连杆元件 211 设置有第一线连接孔 211b,第一线 10 在相对于与第一连杆 110 相连接的连杆连接孔 211a 而言与入口导向元件 213 相反的一侧处连接于第一线连接孔 211b。在本实施例中,入口连杆元件 211 借助于示例构造为单杆形状。然而,入口连杆元件 211 不限于单杆形状。因而,入口连杆元件 211 可构造为制成平行棒形状,平行棒由一对与将在下面描述的出口固定元件 231 类似的元件构成,并且可旋转地插入出口固定元件 231 的平行棒之间。在此情况下,具有单杆形状的推动连杆元件 221 插入入口连杆元件 211 的平行棒之间以便使得能自由旋转。

[0076] 入口导向元件 213 可形成为横截面是圆形或弧形的杆形状,以便对应于弯曲的缝合针 1。

[0077] 而且,入口导向元件 213 的入口孔 213a 的内径对应于缝合针 1 的外径、将在下面描述的推动导向元件的外径、以及出口导向元件 233 的内径。详细地,优选地,入口导向元件 213 的入口孔 213a 的内径稍微大于缝合针 1 的外径以使得缝合针 1 能平滑地插入入口导向元件 213,并且充分地大于推动导向元件 233 的外径。

[0078] 另外,入口导向元件 213 的长度对应于缝合针 1 的长度。详细地,优选地,入口导向元件 213 的长度优选地至少比缝合针 1 的长度要长以使得缝合针 1 的尖端没有暴露超过入口导向元件 213。

[0079] 针推动件 220 可旋转地结合于柄部 100 的前端的另一侧处,与第二线 20 相连接,并且朝着入口导向件 210 旋转以推动缝合针 1 以使得插入入口导向件 210 的缝合针 1 穿过缝合点 5 并且将其缝合。

[0080] 针推动件 220 包括推动连杆元件 221 和推动导向元件 223, 推动连杆元件 221 结合至第一连杆 110 以使得能在固定销 113 装配入连杆连接孔 221a 以便具有与入口连杆元件 211 相同的轴线之下在柄部 100 下面朝着入口导向件 210 旋转, 推动导向元件 223 固定至推动连杆元件 221 的端部, 朝着入口导向元件 213 旋转, 插入入口导向元件 213, 并且推动插入入口导向元件 213 的缝合针 1。

[0081] 这里, 推动连杆元件 221 设置有第二线连接孔 221b, 第二线 20 在相对于与第一连杆 110 相连接的连杆连接孔 221a 而言与推动导向元件 223 相反的一侧处连接至第二线连接孔 221b。在本实施例中, 入口连杆元件 211 借助于示例构造为单杆形状。然而, 入口连杆元件 211 不限于单杆形状。因而, 入口连杆元件 211 可构造为制成为平行棒的形状, 平行棒由一对与将在下面描述的出口固定元件 231 类似的元件构成, 并且可旋转地插入出口固定元件 231 的平行棒之间。在此情况下, 具有单杆形状的推动连杆元件 221 插入入口连杆元件 211 的平行棒之间以便使得能自由旋转。

[0082] 推动导向元件 223 具有对应于入口导向元件 213 的弧形形状以便能插入弧形的入口导向元件 213。

[0083] 而且, 推动导向元件 223 的外径优选地形成充分地小于入口导向元件 213 的内径。例如, 推动导向元件 223 形成为圆柱形以便至少具有比缝合针 1 的后端小的直径, 并且然后通过将除了其前端的圆柱形部分 223a 以外的剩余部分切割为两半而形成半圆柱形。由此, 缝线穿过推动导向元件 223 的前端的圆柱形部分 223a 并且从半圆柱形部分 223b 的开口空间出来。因而, 在推动导向元件 223 插入入口导向元件 213 并且推动缝合针 1 时, 连接至缝合针 1 的缝线 3 能在没有拉断之下平滑地进入入口导向元件 213。

[0084] 而且, 推动导向元件 223 具有与入口导向元件 213 的长度相应的长度。详细地, 优选地, 推动导向元件 223 具有与入口导向元件 213 相同的长度, 或至少比入口导向元件 213 长。

[0085] 出口导向件 230 固定至柄部 100 的前端, 面向入口导向件 210 以挤压缝合点 5, 并且引导缝合针 1 刺穿缝合点 5。

[0086] 出口导向件 230 包括出口固定元件 231 和出口导向元件 233, 出口固定元件 231 固定轴 232 固定地装配入第一连杆 110 的固定孔 111 并且布置于入口导向件 210 的旋转方向上的前面以使得缝合点 5 定位于入口导向件 210 与出口导向件 230 之间, 出口导向元件 233 固定至出口固定元件 231 的端部并且具有刺穿缝合点 5 的缝合针 1 穿过其中的出口孔 233a。

[0087] 这里, 出口固定元件 231 由一对固定元件 231a 和 231b 制成, 并且固定轴 232 以直角从相应的固定元件 231a 和 231b 向外突出, 并且固定地装配入 U 形第一连杆 110 的固定孔 111。在此情况下, 入口连杆元件 211 和推动连杆元件 221 在相应的连杆连接孔 211a 和 221a 插入固定轴 232 之间的空间之下由装配入形成于固定轴 232 中的轴孔 232a 的固定销 113 可旋转地结合。

[0088] 出口导向元件 233 可具有圆形横截面的杆形状, 以及对应于弯曲缝合针 1 的弧形形状。

[0089] 另外, 出口导向元件 233 的出口孔 233a 可具有与入口导向元件 213 的内径相应的内径。

[0090] 而且,出口导向元件 233 具有与入口导向元件 213 的长度相应的长度。更具体地,出口导向元件 233 的长度可至少大于缝合针 1 的长度以使得缝合针 1 的尖端不会暴露至出口导向元件 233 的外面。

[0091] 此外,入口导向元件 213、推动导向元件 233 以及出口导向元件 233 可沿着绕第一连杆 110 具有相同半径的同心圆圆周地布置。

[0092] 第一回复弹簧 215 可安装为给入口导向件 210 提供旋转回复力以使得在相对于第一操作单元 320 (稍后描述) 的压紧被释放时,与出口导向件 230 相接合并且挤压缝合点 5 的入口导向件 210 在出口导向件 230 的相反方向上旋转以返回至原始位置。这里,第一回复弹簧 215 可以是扭簧,其装配到第一连杆 110 的固定销 113 的外圆周上并且具有分别固定至入口连杆元件 211 的一端和固定至出口固定元件 231 的另一端。

[0093] 另外,第二回复弹簧 225 可安装为给针推动件 220 提供旋转回复力以使得在相对于第二操作单元 330 (将稍后描述) 的压紧被释放时,插入入口导向件 210 并且对缝合针 1 施压的针推动件在入口导向件 210 的相反方向上旋转以返回至原始位置。这里,第二回复弹簧 225 可以是扭簧,其装配到第一连杆 110 的固定销 113 的外圆周上并且具有分别固定至推动连杆元件 221 的一端和固定至出口固定元件 231 的另一端。

[0094] 这里,扭簧的结构是现有技术公知的并且对于本领域技术人员而言将是很明显的,并且因而,其详细描述将省略。

[0095] 图 7 是图 1 中所示的驱动器(部分 B)的放大透视图,并且图 8 是图 7 的分解透视图。

[0096] 如图 7 和 8 中所示,驱动器 300 安装于柄部 100 的后端处,并且用来顺序地旋转入口导向件 210 和针推动件 220 以挤压缝合点 5 并且将其缝合。也就是,驱动器 300 能给连接至入口导向件 210 的第一线 10 以及连接至针推动件 220 的第二线 20 提供张力以顺序地旋转入口导向件 210 和针推动件 220。

[0097] 驱动器 300 可包括把手 310、第一操作单元 320 和第二操作单元 330。

[0098] 把手 310 具有能由用户抓住的形状,并且结合至柄部 100 的后端。例如,把手 310 能由铰链 340 可旋转地结合至柄部 100 的第二连杆 120。这里,铰链 340 能通过将形成于一侧处的铰接轴 341 插入第二连杆 120 的铰接孔 121 来连接至柄部 100,并且通过将结合销 350 插入形成于另一侧处的铰接孔 343 来连接至把手 310。另外,把手 310 可具有结合销 350 插入其中的销孔 311,以使得铰链 340、第一操作单元 320 和第二操作单元 330 能枢转地结合于此。

[0099] 第一操作单元 320 可由结合销 350 枢转地结合至把手 310 的一侧。这里,销孔 321 形成于第一操作单元 320 的上端处以使得结合销 350 能插入。

[0100] 另外,第一操作单元 320 连接至第一线 10,并且通过用户的压紧来给第一线 10 提供张力以使入口导向件 210 朝着出口导向件 230 旋转。

[0101] 第二操作单元 330 可由结合销 350 枢转地结合至把手 310 的另一侧。这里,销孔 331 形成于第二操作单元 330 的上端处以使得结合销 350 能插入。

[0102] 而且,第二操作单元 330 连接至第二线 20,并且通过用户的压紧来给第二线 20 提供张力以使针推动件 220 朝着入口导向件 210 旋转。

[0103] 在该实施例中,虽然第一操作单元 320 和第二操作单元 330 示例性地描述为具有

普通枪型的主触发器和辅助触发器的构造,但是它们不限于此,而是可包括各种构造。

[0104] 在下文中,根据本发明的示例性实施例的手术缝合器械的操作将参照图 9 至 12 详细描述。

[0105] 图 9 是示出其中手术缝合器械的针致动器的缝合针插入的状态的视图。

[0106] 如图 9 中所示,缝合针 1 完全地插入入口导向元件 213 的入口孔 213a。这里,缝线 3 连接至缝合针 1 的后端。由于入口导向元件 213 具有对应于弯曲缝合针 1 的弧形,弯曲缝合针 1 能容易地插入入口导向元件 213。

[0107] 图 10 是用来解释根据本发明的手术缝合器械的第一操作的缝合点的挤压的示例图。

[0108] 如图 10 中所示,在其中缝合针 1 插入入口导向元件 213 的状态下,组织的期望缝合点 5 定位于入口导向元件 213 与出口导向元件 233 之间。然后,在驱动器 300 的第一操作单元 320 由手指拉动时,第一操作单元 320 被压紧并且第一线 10 拉动入口连杆元件 211,并且因而,缝合针 1 插入其中的入口导向元件 213 绕着第一连杆 10 朝着出口导向件 230 旋转。这里,入口导向元件 213 与出口导向元件 233 相接合以挤压缝合点 5。

[0109] 图 11 和 12 是用来解释根据本发明的手术缝合器械的第二操作的缝合点的挤压的视图。

[0110] 首先,如图 11 中所示,在驱动器 300 的第二操作单元 330 由手指拉动时,第二操作单元 330 被压紧并且第二线 20 拉动推动连杆元件 221,并且因而,推动导向元件 223 绕着第一连杆 110 朝着入口导向件 210 旋转。然后,推动导向元件 223 插入入口导向元件 213 以旋转和推动入口导向元件 213 中的缝合针 1 以使得缝合针 1 穿过缝合点 5。这里,穿过缝合点 5 的缝合针 1 的前端被导入出口导向元件 233 的出口孔 233a。

[0111] 接着,如图 12 中所示,在推动导向元件 223 进一步旋转至与入口导向元件 213 基本上一致从而完全推动插入入口导向元件 213 的缝合针 1 时,整个缝合针 1 穿过缝合点 5 以使得连接至缝合针 1 的缝线 3 将缝合点 5 缝合。这里,完全地穿过缝合点 5 的缝合针 1 被引导穿过出口导向元件 233 的出口孔 233a。

[0112] 接着,对第一和第二操作单元 320 和 330 的压紧被释放并且手术缝合器械与缝合点 5 分开,完成相对于组织的缝合点 5 的单次缝合。

[0113] 最后,在单次缝合完成之后,缝合针 1 再次插入入口导向件 210,并且重复图 9 至 12 的过程以执行相对于组织的缝合点 5 的整个缝合。

[0114] 因此,本发明的手术缝合器械在弯曲缝合针 1 插入之后通过初次旋转挤压期望的缝合点 5,并且通过二次旋转推动缝合针 1 穿过缝合点 5 从而使得能相对于缝合点 5 进行精细缝合,并且最小化由缝合针 1 对组织造成的不期望损害。另外,由于缝合点 5 的挤压和缝合操作通过旋转执行,缝合能安全地执行,而不管缝合平面的方向。而且,由于缝合针 1 的操纵简单,操作时间能减少。而且,由于能执行使用单个腹腔镜端口的缝合,能最小化身体的创口表面。

[0115] 图 13 是根据本发明另一个示例性实施例的针致动器的透视图,图 14 是图 13 的侧视图,图 15 是图 13 的平面图,图 16 是图 15 中所示的部分 C 的放大图,图 17 是示出针推动件相对于固定销的旋转运动结构的透视图,并且图 18 是沿着图 17 的线 X-X 截取的横截图。

[0116] 如图 13 至 18 中所示,根据本发明另一个示例性实施例的针致动器 201 可包括入

口导向件 210、针推动件 220 和出口导向件 230。

[0117] 这个实施例的针致动器 201 与根据图 4 中所示的本发明的前述实施例的针致动器 200 相类似,除了针推动件 220 相对于固定销 113 的旋转和运动结构。因此,与前述实施例相同的部件将省略。

[0118] 入口导向件 210 可旋转地结合至柄部 100 前端的一侧,连接至第一线 10 (参见图 6),并且用来导向以使得缝合针 1 插入。

[0119] 入口导向件 210 可包括入口连杆元件 211 和入口导向元件 213,入口连杆元件 211 具有装配到固定入柄部 10 的第一连杆 110 的前端上的连杆连接孔 211a (参见图 5),并且结合为绕着固定销 113 朝着出口导向件 230 旋转,入口导向元件 213 固定至入口连杆元件 211 的端部并且具有缝合针 1 插入其中的入口孔 213a。这里,由于入口连杆元件 211 的连杆连接孔 211a 布置于一对出口固定元件 231a 和 231b 之间,在入口导向件 210 旋转时在旋转轴的方向上没有相对于固定销 113 的运动。

[0120] 另外,第一线连接孔 211b (参见图 5)可形成于入口连杆元件 211 中,第一线 10 相对于连接至固定销 113 的连杆连接孔 211a 在与入口导向元件 213 相反的区域处连接入第一线连接孔 211b。

[0121] 入口导向元件 213 具有环形横截面,并且在从侧视图看时可具有对应于弯曲缝合针 1 的弧形形状。

[0122] 而且,入口导向元件 213 在初始阶段定位于第一连杆 110 的长孔 103 中以最小化外部横截面积,防止在针致动器 201 接近患者的操作区域时对身体的内部器官造成损害。

[0123] 针推动件 220 可旋转地连接至柄部 100 的前端的另一侧,连接至第二线 20 (参见图 6),并且用来推动缝合针 1 以使得插入入口导向件 210 的缝合针 1 穿过缝合点 5 以执行缝合。

[0124] 针推动件 220 可包括推动连杆元件 221 和推动导向元件 223,推动连杆元件 221 结合为使得连杆连接孔 221a (参见图 5)装配到插入第一连杆 110 的前端的固定销 113 上,从而随后朝着之前朝着出口导向件 230 旋转的入口导向件 210 旋转,推动导向元件 223 固定至推动连杆元件 221 的端部并且旋转且插入入口导向元件 213 以将推动插入入口导向元件 213 的缝合针 1。

[0125] 这里,可移动导槽 115 设置于固定销 113 的外圆周处,其包括在推动连杆元件 221 的连杆连接孔 221a 的位置处朝着入口连杆元件 211 的连杆连接孔 211a 倾斜的倾斜导槽 115a 以及在固定销 113 的圆周方向上直线地形成于倾斜导槽 115a 的前倾斜部的端部处的直导槽 115b,并且可移动导向突起 117 形成于推动连杆元件 221 的连杆连接孔 221a 中以插入可移动导槽 115。这提供为,当可移动导向突起 117 在针推动件 220 随后朝着之前绕着固定销 113 旋转的入口导向件 210 旋转时沿着可移动导槽 115 移动时,引导推动导向元件 223 与入口导向元件 213 的旋转半径相一致。

[0126] 另外,推动连杆元件 221 可具有第二线连接孔 221b (参见图 5),第二线 20 相对于连接至固定销 113 的连杆连接孔 221a 在与推动导向元件 223 相反的区域处连接至第二线连接孔 221b。

[0127] 推动导向元件 223 具有对应于入口导向元件 213 的弧形形状,以便插入弧形的入口导向元件 213。

[0128] 而且,推动导向元件 223 在初始阶段定位于第一连杆 110 的长孔 103 中以与入口导向元件 213 平行,从而最小化外部横截面积,防止在针致动器 201 接近患者的操作区域时对身体的内部器官造成损害。

[0129] 出口导向件 230 固定至柄部 100 的前端,与入口导向件 210 相接合以挤压缝合点 5,并且用来引导穿过缝合点 5 的缝合针 1 的通过。

[0130] 出口导向件 230 可包括固定至固定销 113 的出口固定元件 231 以及出口导向元件 233,固定销 113 设置于第一连杆 110 的前端或将在直线上布置于柄部 100 的前面的第一连杆 110 的前端,出口导向元件 233 固定至出口固定元件 231 的端部并且具有穿过缝合点 5 的缝合针 1 穿过其中的出口孔 233a。

[0131] 另外,入口导向元件 213、推动导向元件 223 以及出口导向元件 233 可绕着第一连杆 110 的固定销 113 沿着具有相同半径的同心圆圆周地布置。

[0132] 图 19 是用来解释根据本发明另一个示例性实施例的针致动器的第一操作状态的示例图,图 20 是图 19 的平面图,并且图 21 是图 20 中所示的部分 D 的放大图。

[0133] 如图 19 至 21 中所示,在缝合针 1 插入入口导向元件 213 的状态下,组织的期望缝合点 5 定位于入口导向元件 213 与出口导向元件 233 之间。然后,在驱动器 300 的第一操作单元 320 由手指拉动时,第一操作单元 320 被压紧,并且第一线 10 拉动入口连杆元件 211。那么,缝合针 1 插入其中的入口导向元件 213 绕着第一连杆 110 的固定销 113 朝着出口导向件 230 旋转,并且入口导向元件 213 与出口导向元件 233 相接合以挤压缝合点 5。这里,针推动件 220 在第一连杆 110 的长孔 103 中维持处于最初停止状态。另外,推动连杆元件 221 的连杆连接孔 221a 中的可移动导向突起 117 维持处于插入形成于固定销 113 的外圆周中的倾斜导槽 115a 的后侧位置的状态。

[0134] 图 22 是用来解释针致动器的第二操作状态的示例图,图 23 是图 22 的平面图,并且图 24 是图 23 中所示的部分 E 的放大图。

[0135] 如图 22 至 24 中所示,在驱动器 300 的第二操作单元 330 由手指拉动时,第二操作单元 330 被压紧并且第二线 20 拉动推动连杆元件 221,并且推动导向元件 223 绕着第一连杆 110 的固定销 113 朝着入口导向件 210 旋转。这里,推动连杆元件 221 的连杆连接孔 221a 中的可移动导向突起 117 沿着可移动导槽 115 的倾斜导槽 115a 移动正好在直导槽 115b 之前,即,移动至倾斜导槽 115a 与直导槽 115b 之间的边界区域。因此,推动导向元件 223 在固定销 113 的轴向上朝着入口导向元件 213 移动以使得推动导向元件 223 的前端定位于入口导向元件 213 的后端附近。

[0136] 图 25 是用来解释针致动器的第三操作状态的示例,图 26 是图 25 的平面图,并且图 27 是图 26 中所示的部分 F 的放大图。

[0137] 如图 25 至 27 中所示,在推动导向元件 223 进一步旋转入入口导向元件 213 时,推动连杆元件 221 的连杆连接孔 221a 中的可移动导向突起 117 沿着可移动导槽 115 的直导槽 115b 进一步向前移动,并且推动导向元件 223 推动插入入口导向元件 213 的缝合针 1 穿过缝合点 5。然后,整个缝合针 1 穿过缝合点 5,并且连接至缝合针 1 的缝线 3 穿过缝合点 5。这里,完全地穿过缝合点 5 的缝合针 1 被引导为穿过出口导向元件 233 的出口孔 233a。

[0138] 接着,对第一和第二操作单元 320 和 330 的压紧被释放并且手术缝合器械与缝合点 5 分开,完成对组织的缝合点 5 的单次缝合。

[0139] 本领域技术人员将理解到,本发明可在不改变本发明的必要特点的精神之下以各种方式实施。因此,上面描述的实施例就整体而言提供为示例并且不限制本发明。本发明的范围在以下权利要求中限定并且源自权利要求的含义和范围的所有变化和变型及其等同概念应当构造为包括在本发明的范围中。

[0140] [工业实用性]

[0141] 本发明能应用于其中需要精细且安全的缝合同时最小化在剖腹术和腹腔镜手术时由缝合针对组织造成的不期望损害的手术缝合器械。

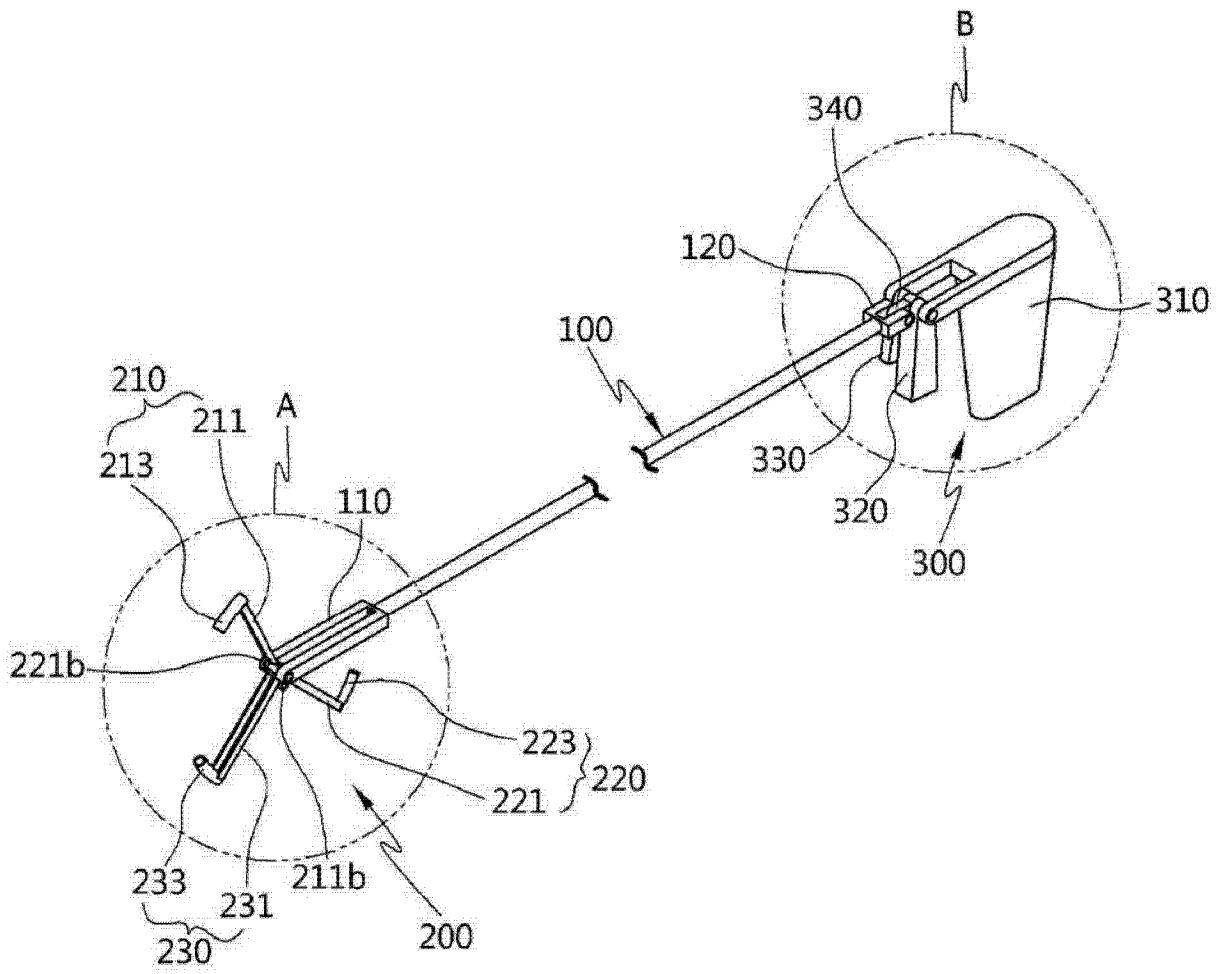


图 1

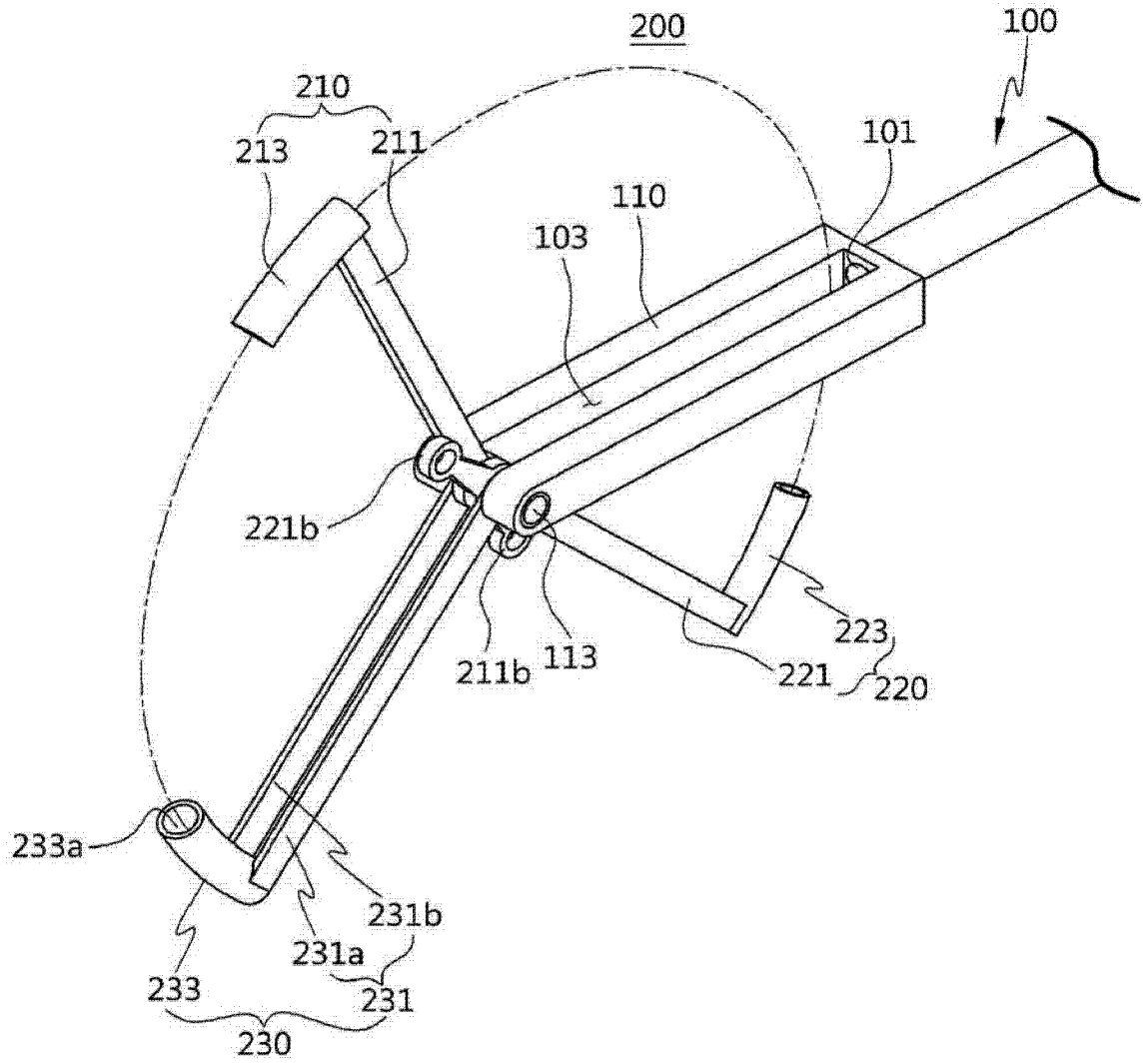


图 4

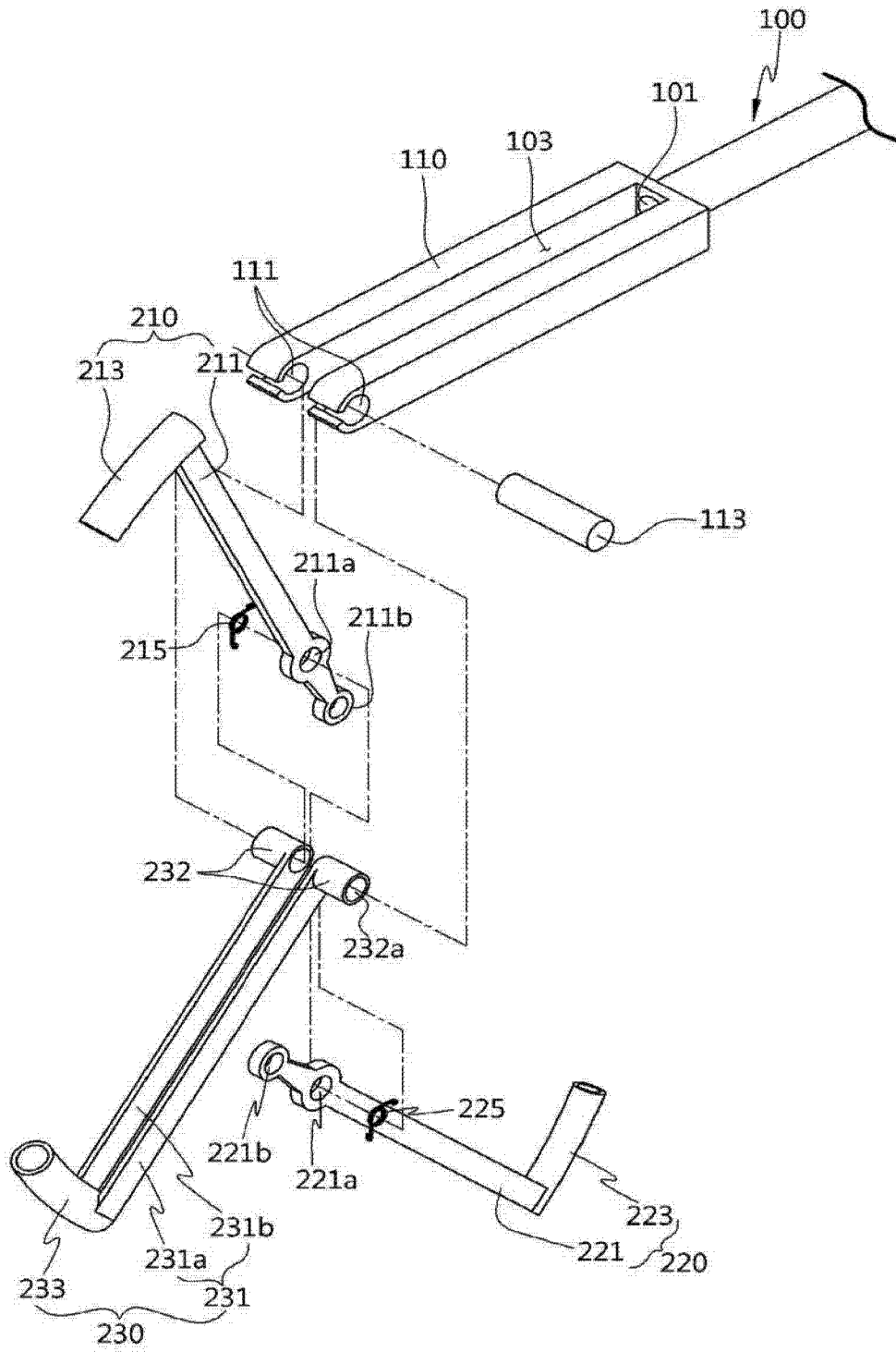
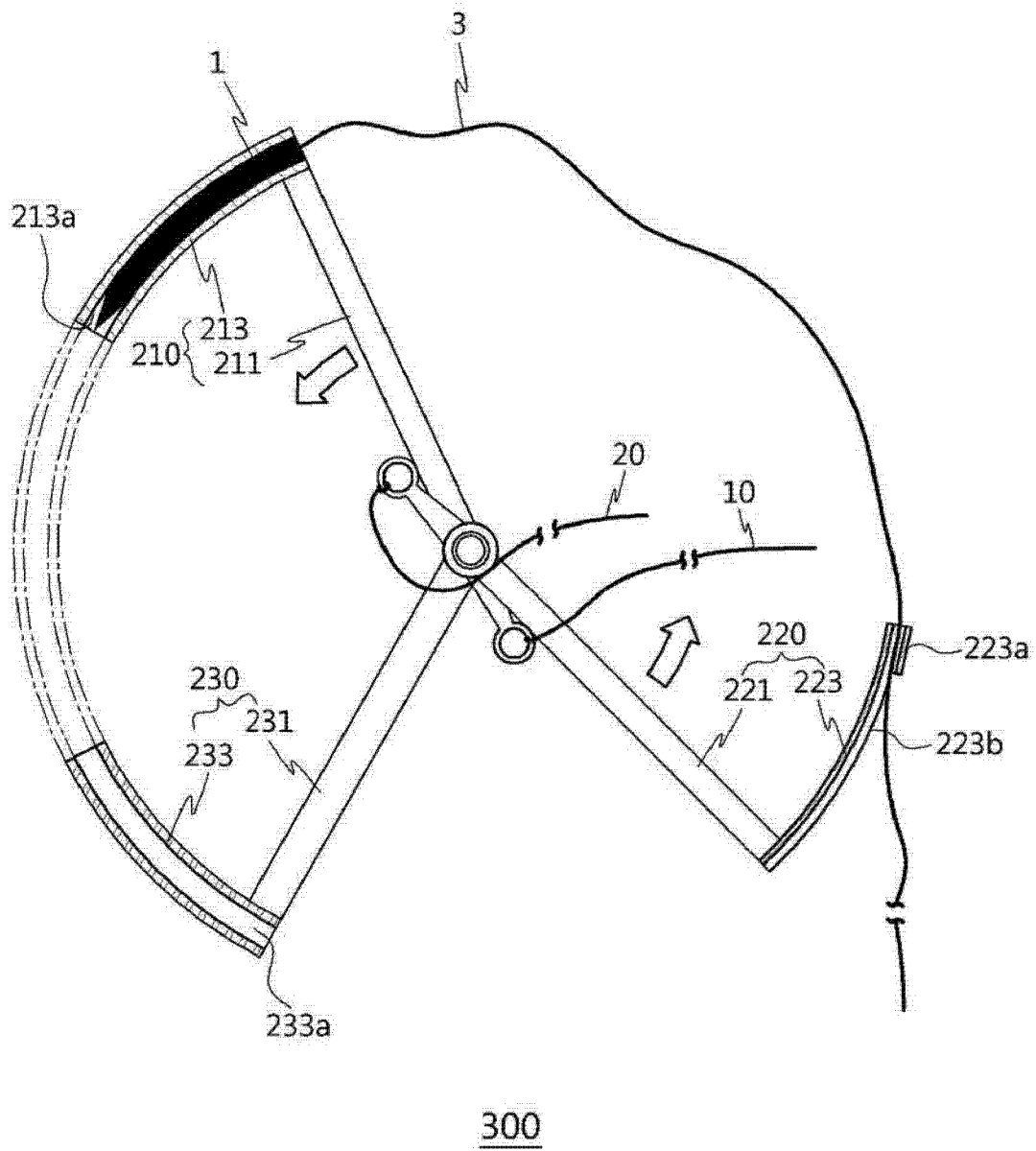


图 5



300

图 6

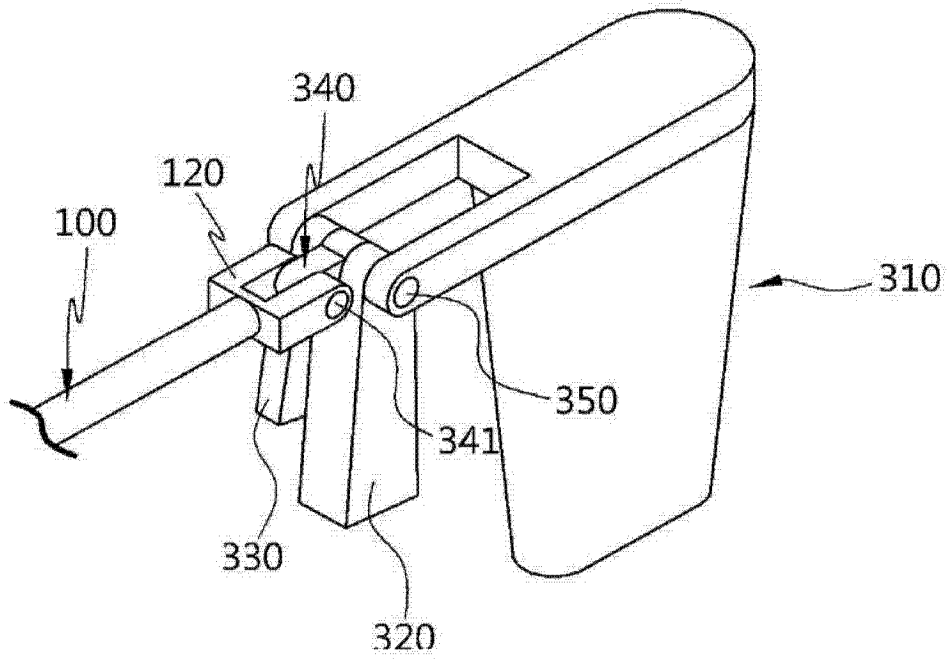


图 7

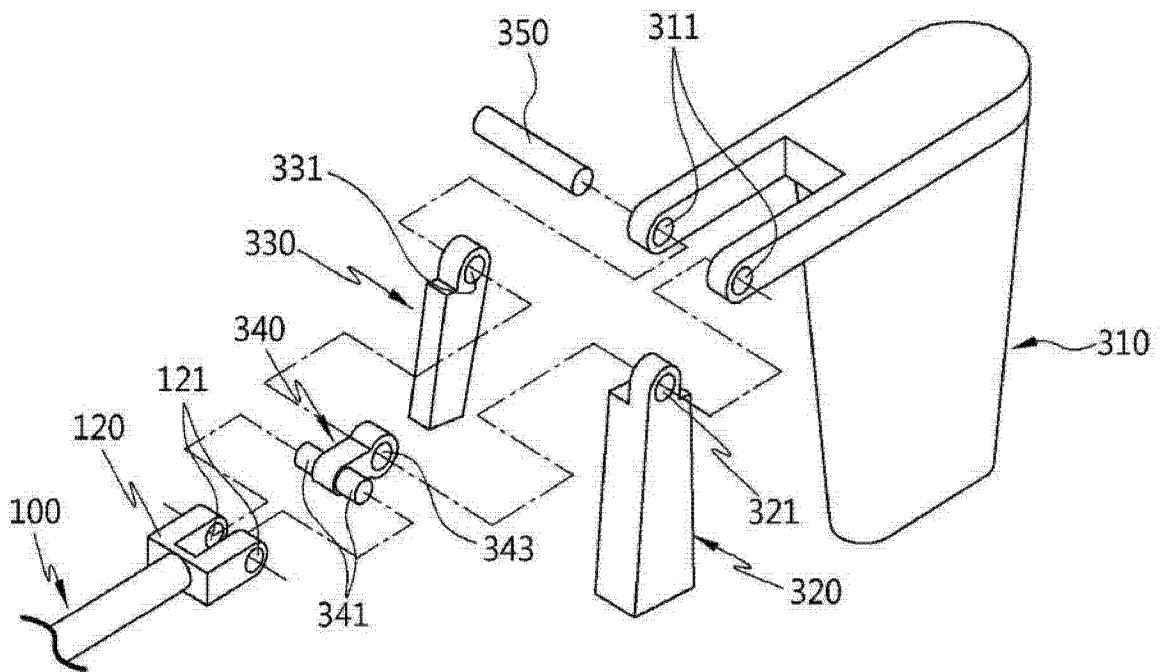


图 8

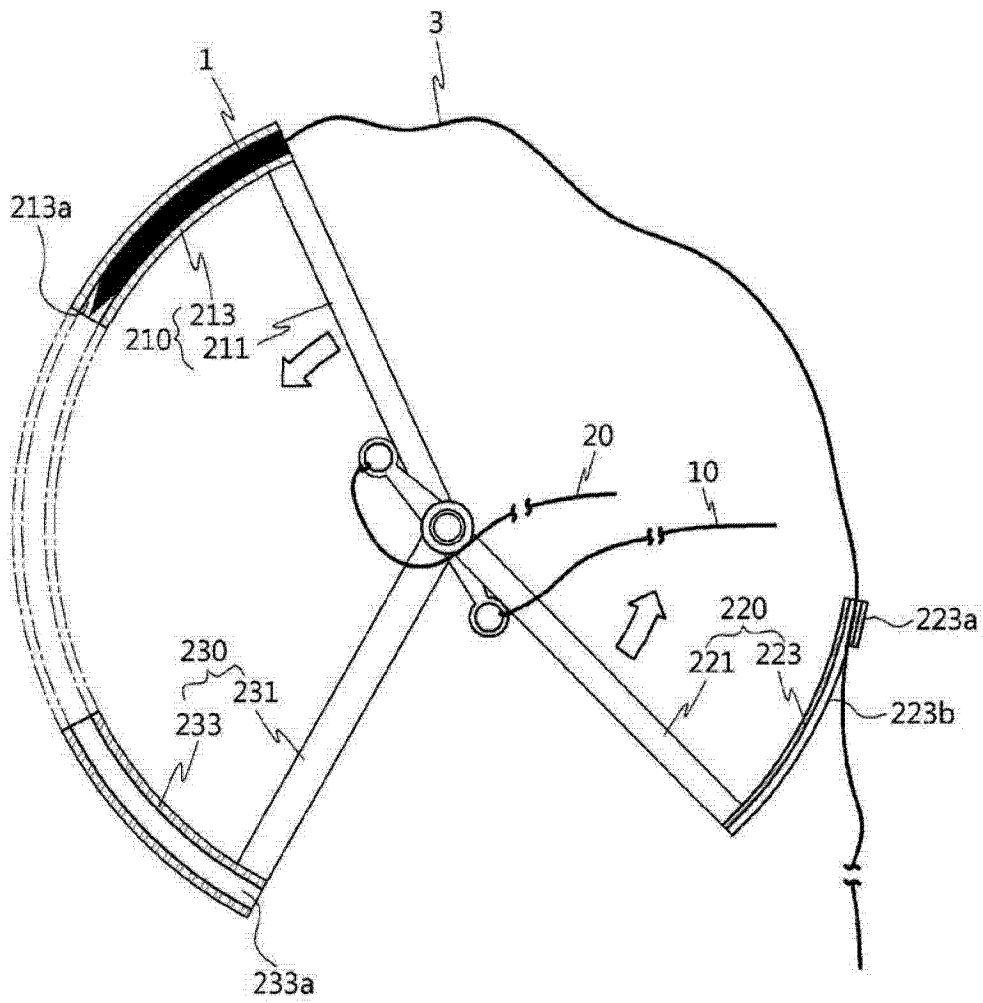


图 9

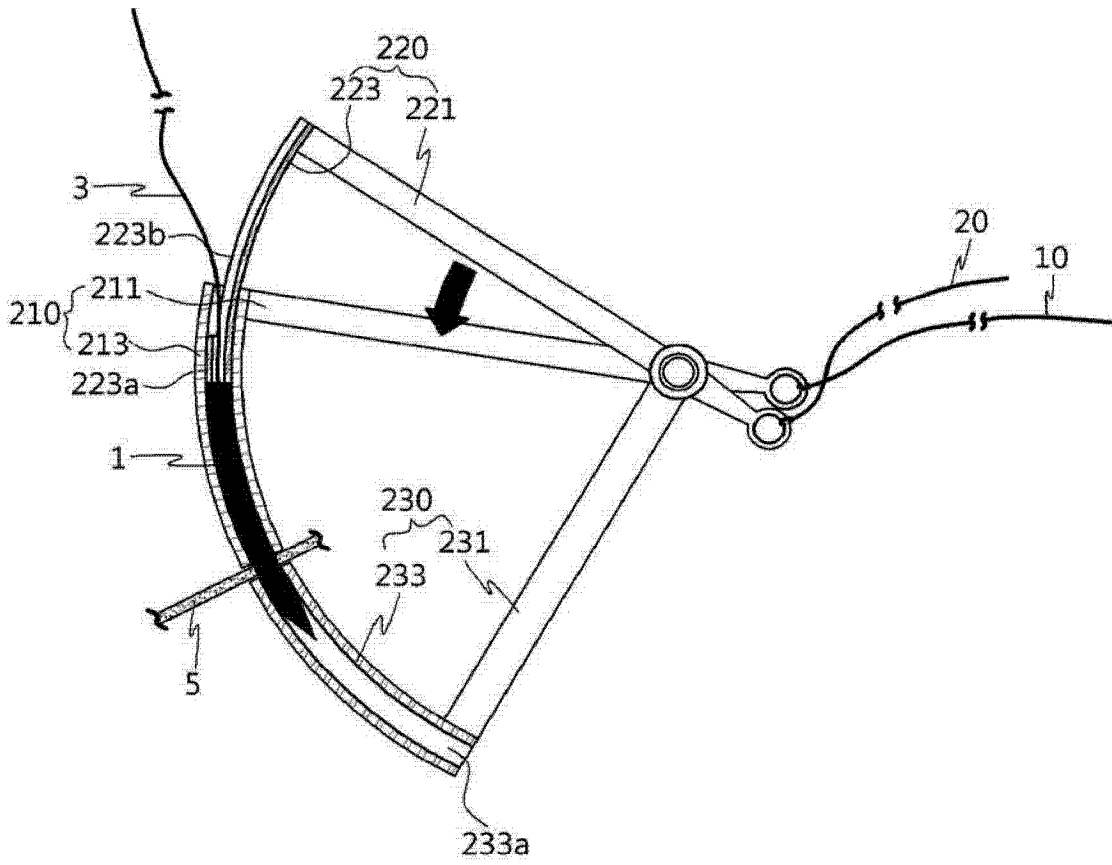


图 11

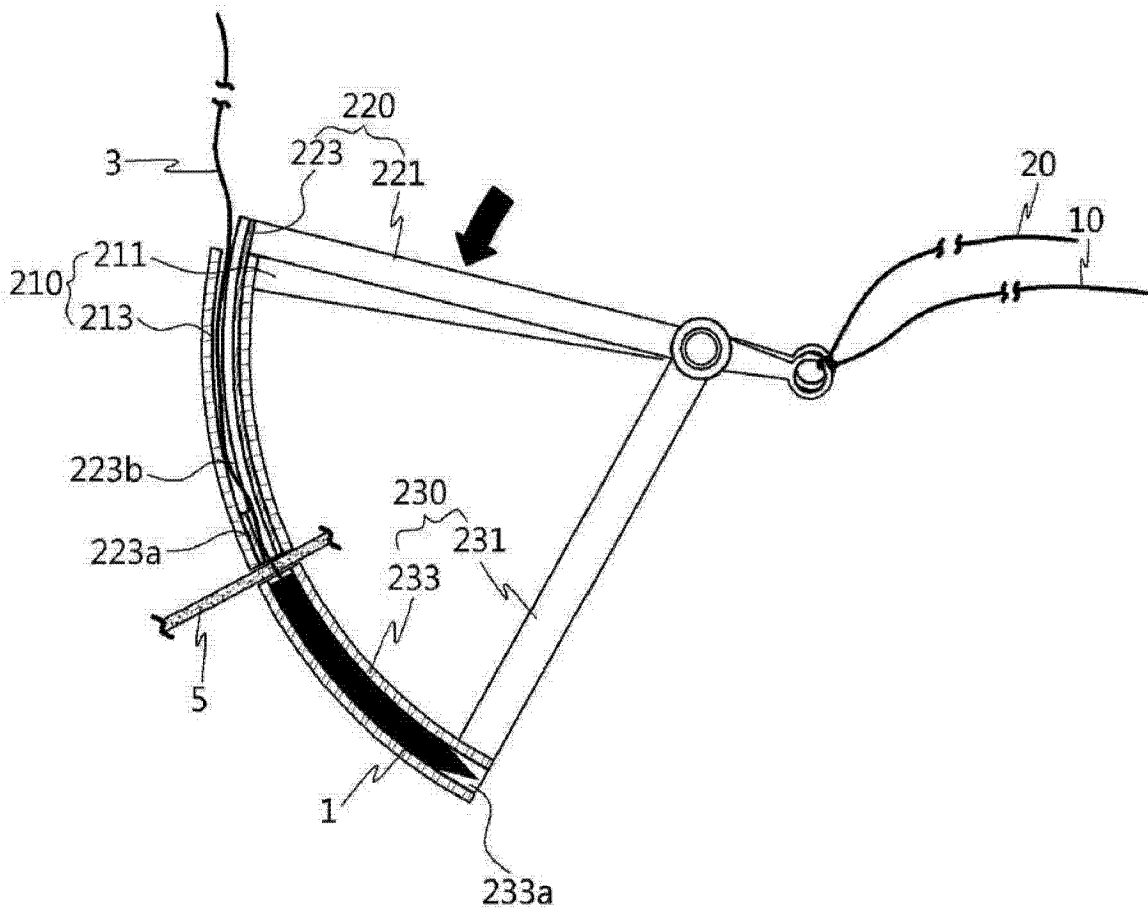


图 12

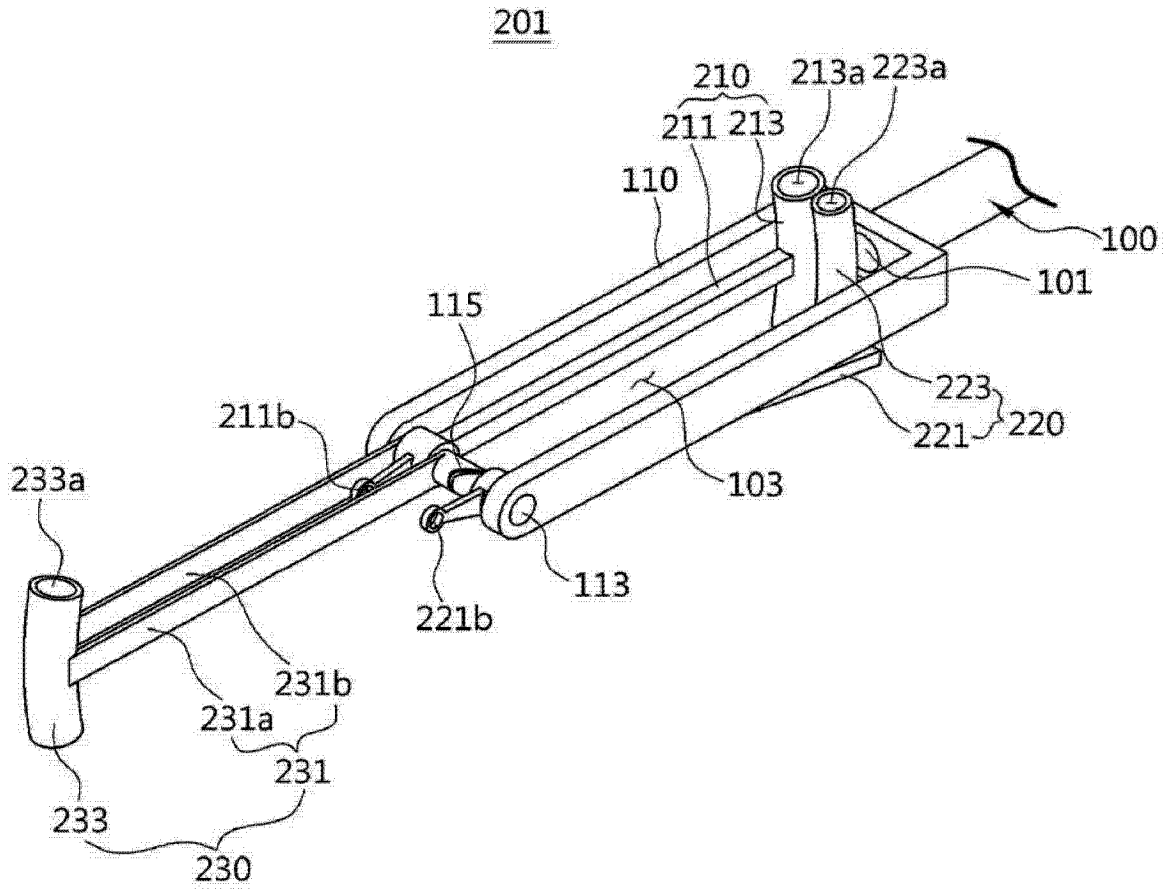


图 13

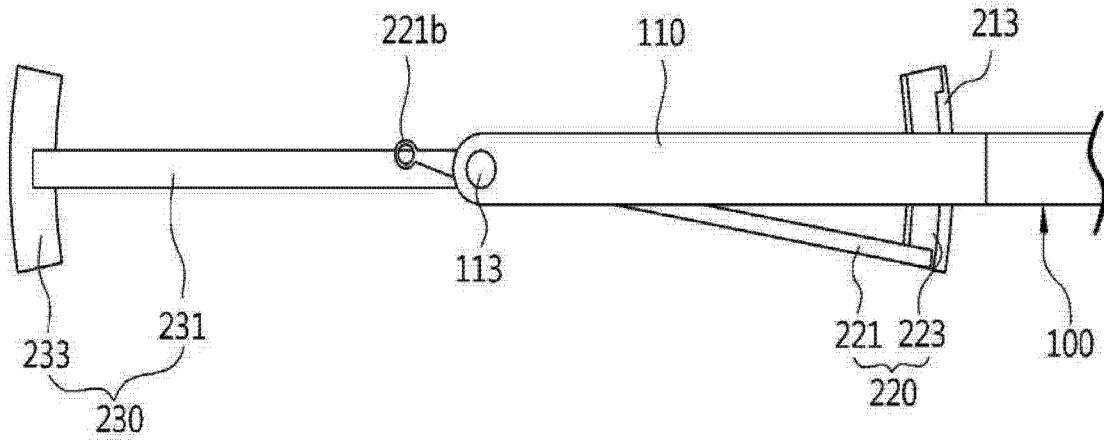


图 14

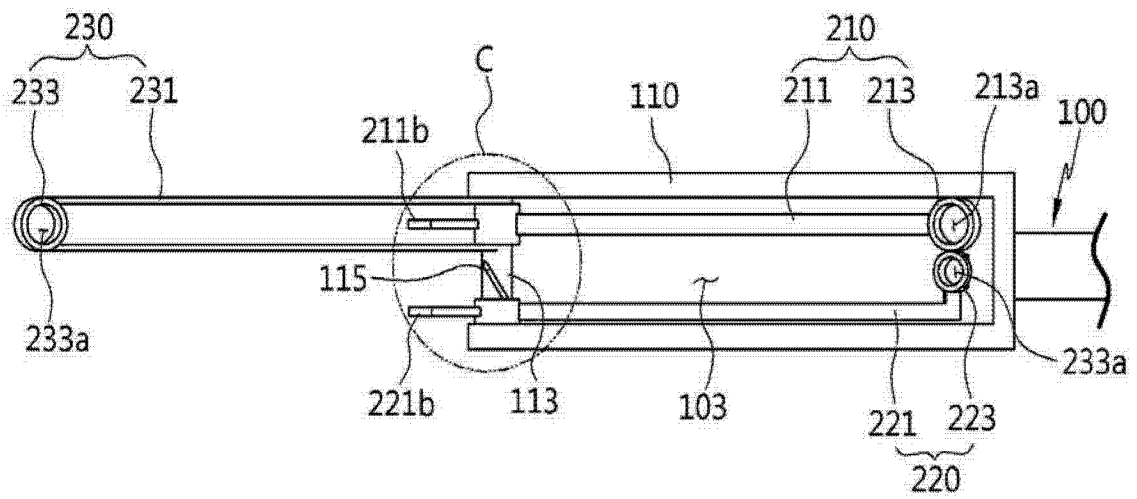


图 15

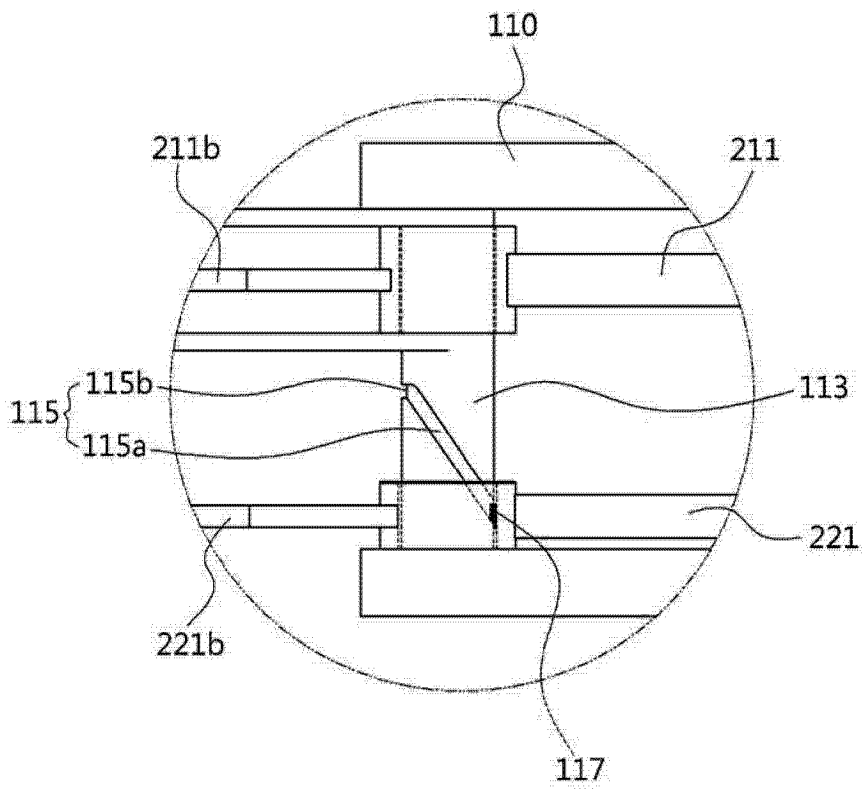


图 16

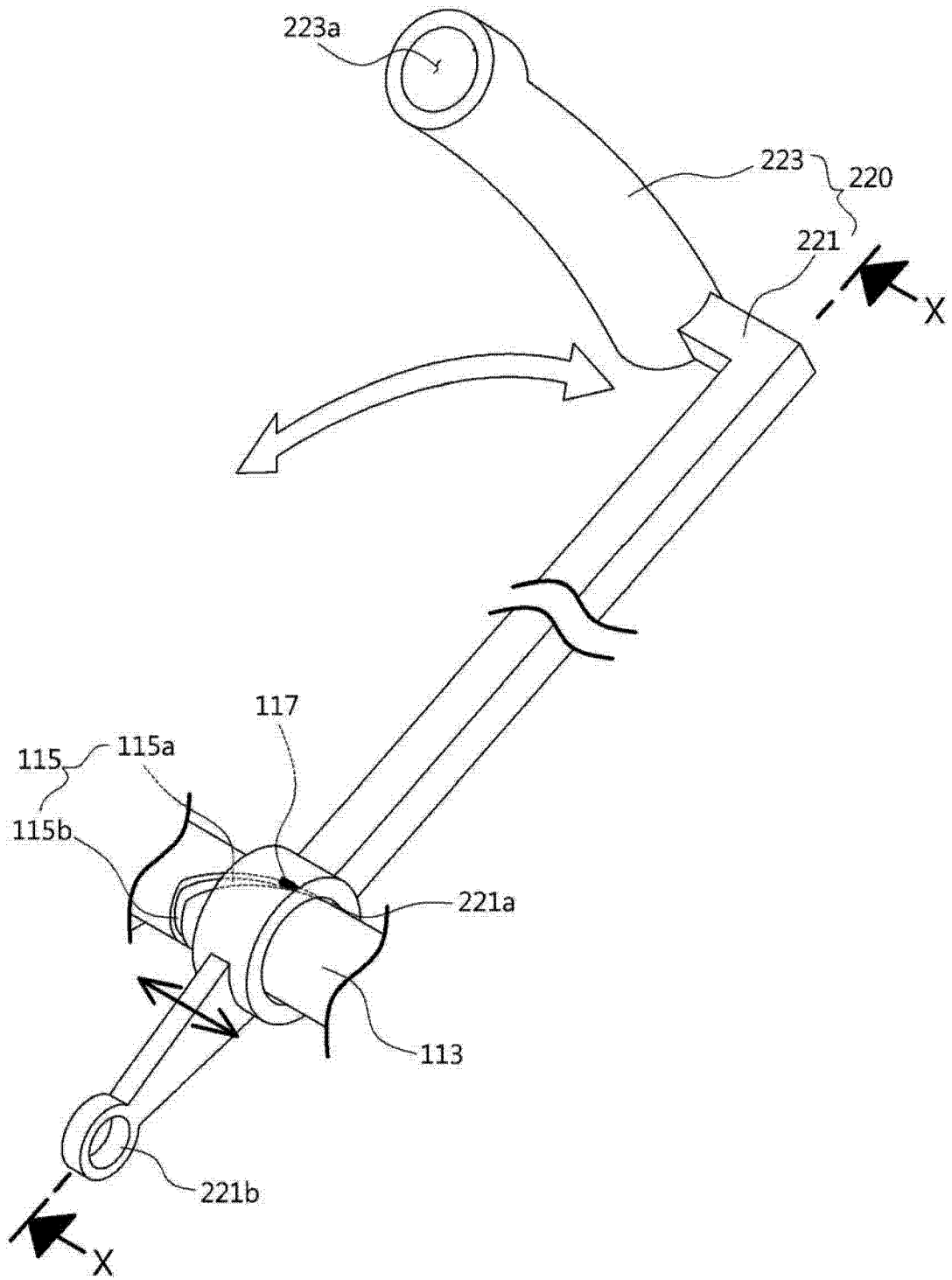


图 17

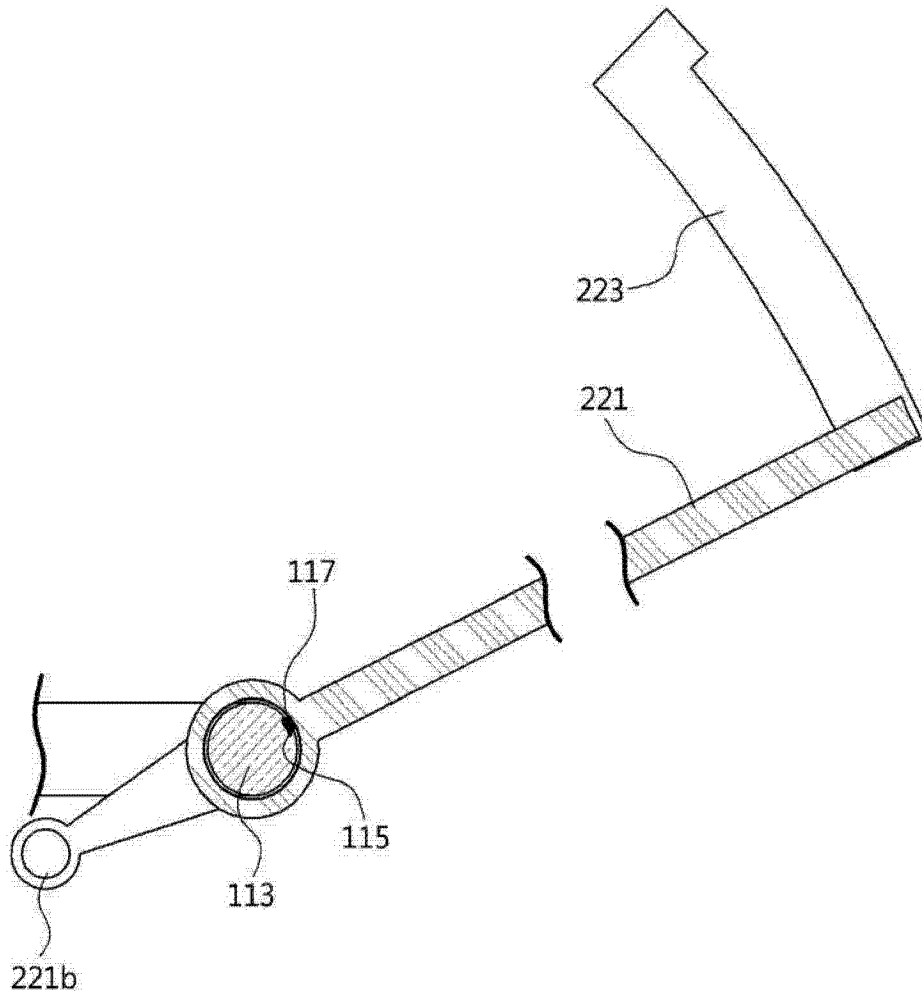


图 18

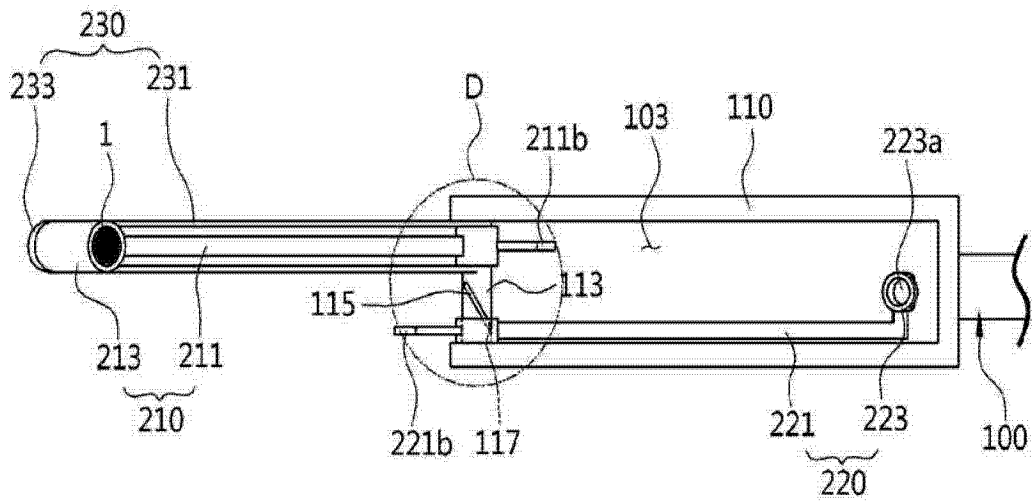


图 19

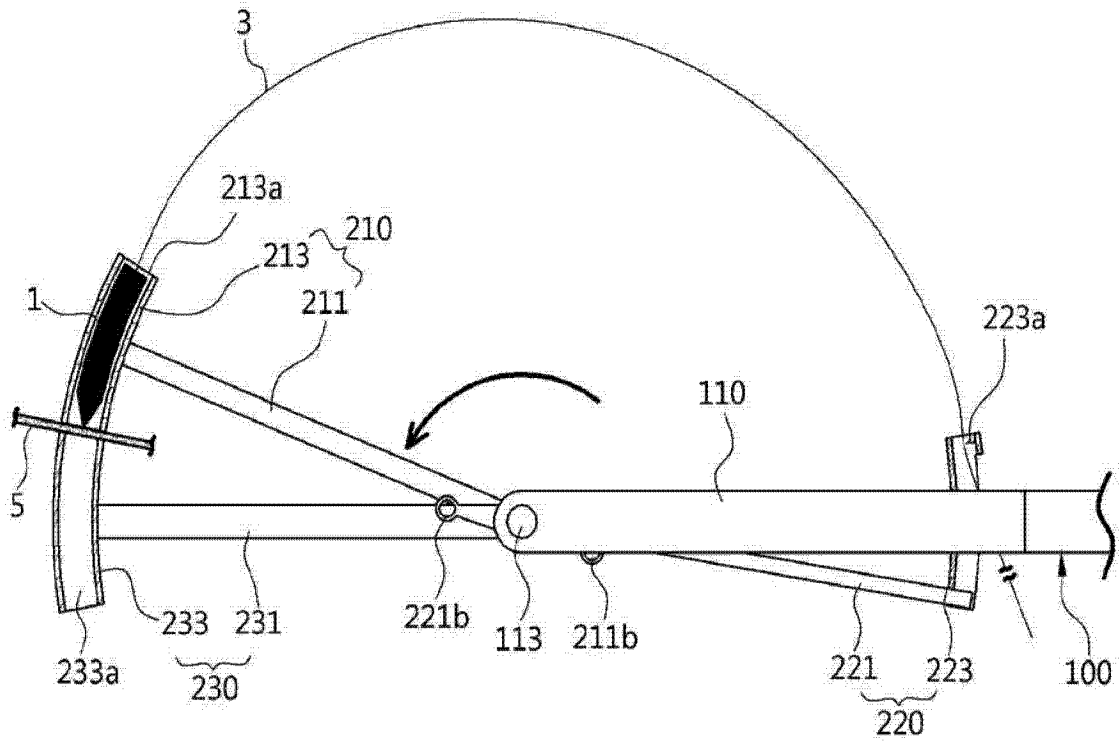


图 20

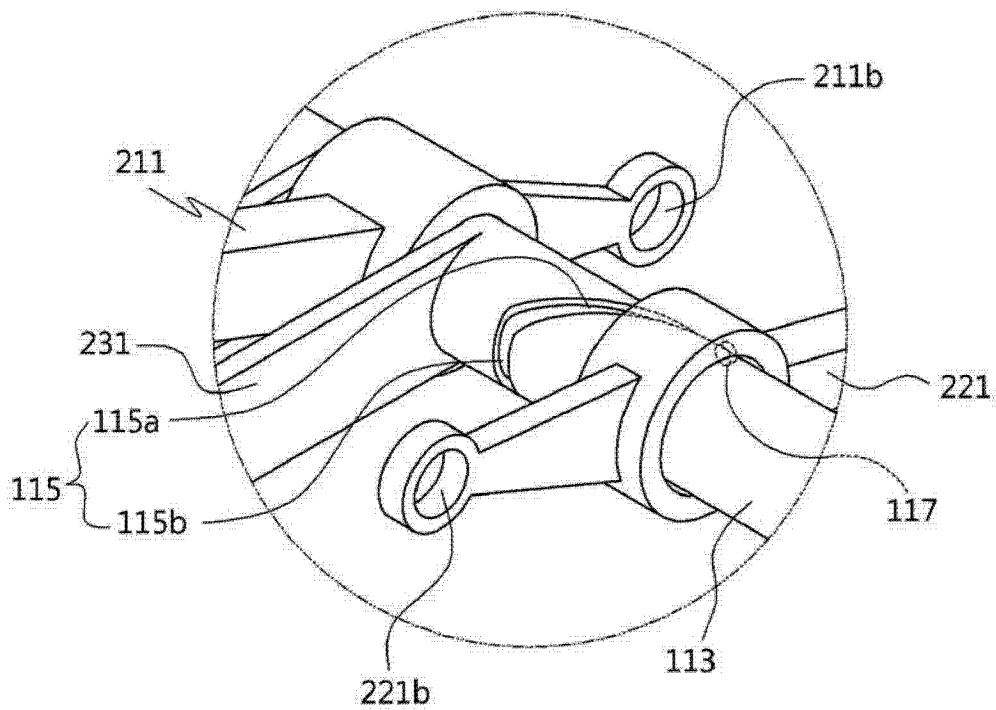


图 21

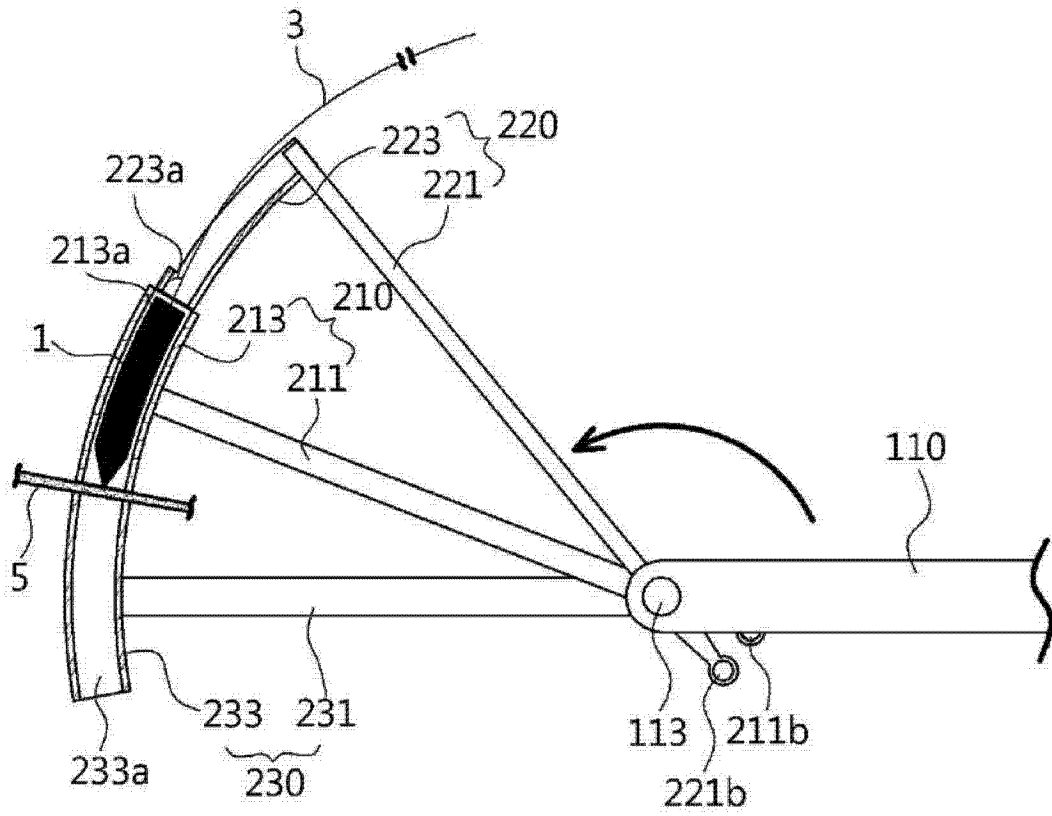


图 22

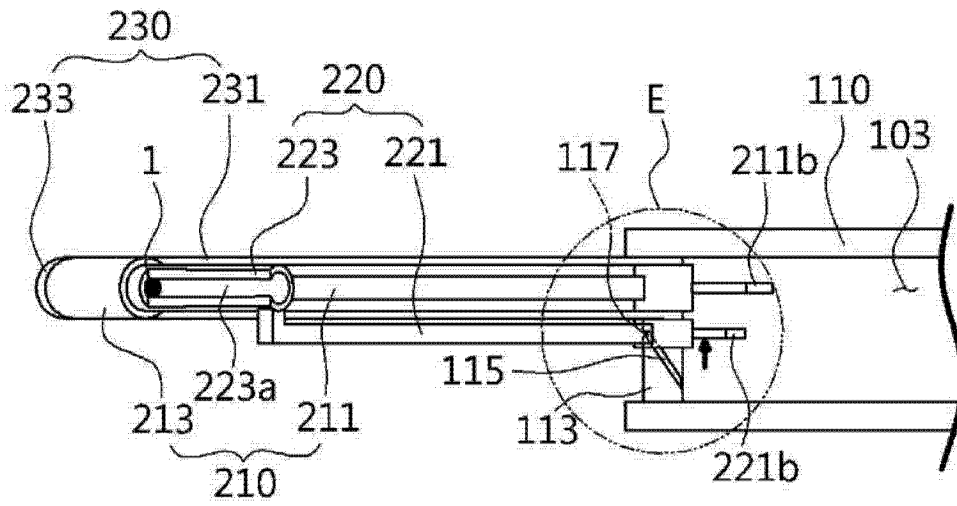


图 23

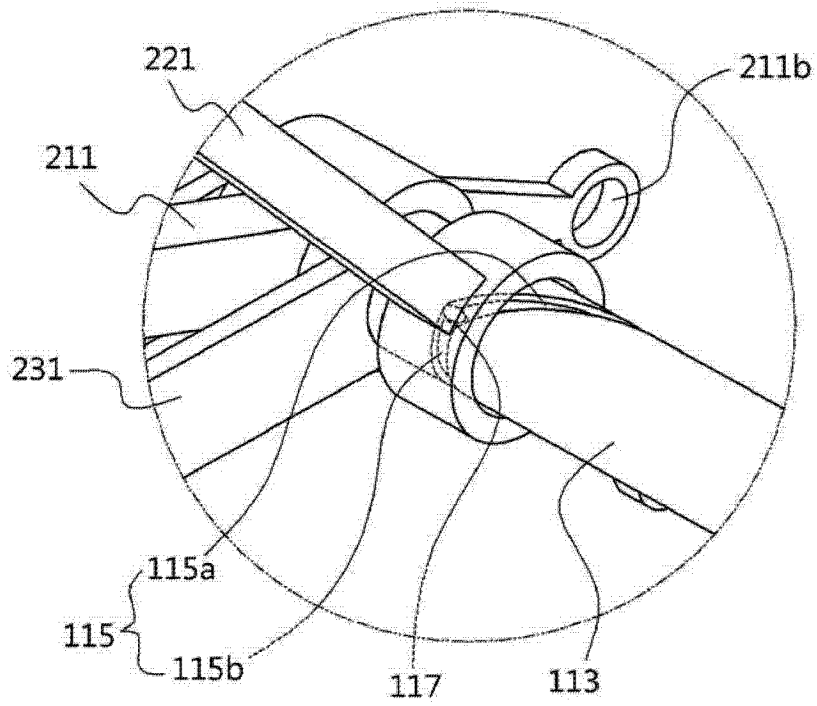


图 24

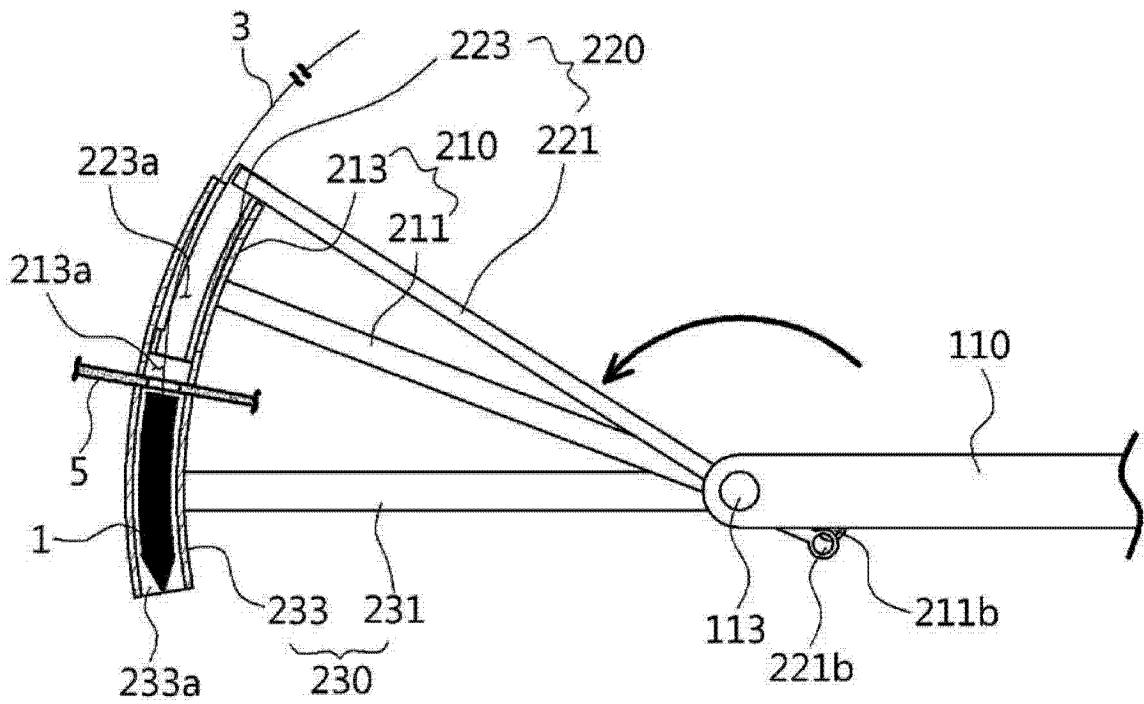


图 25

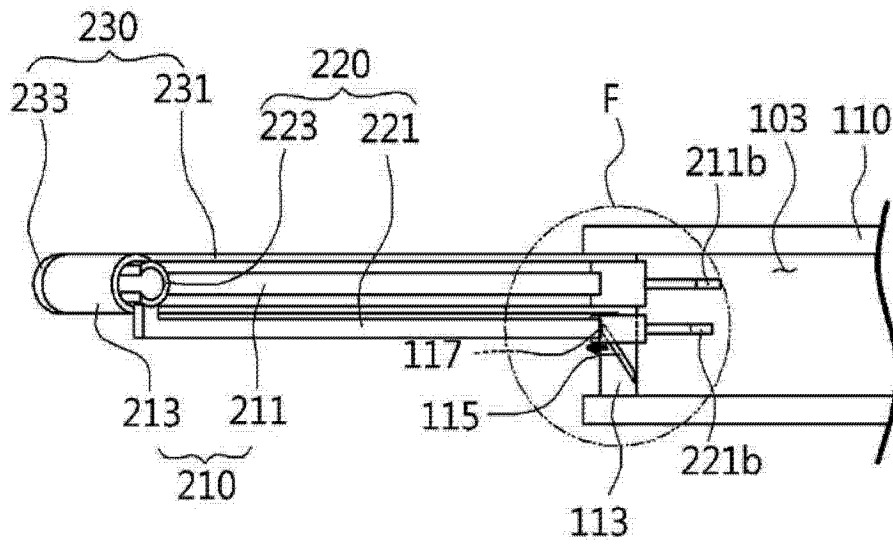


图 26

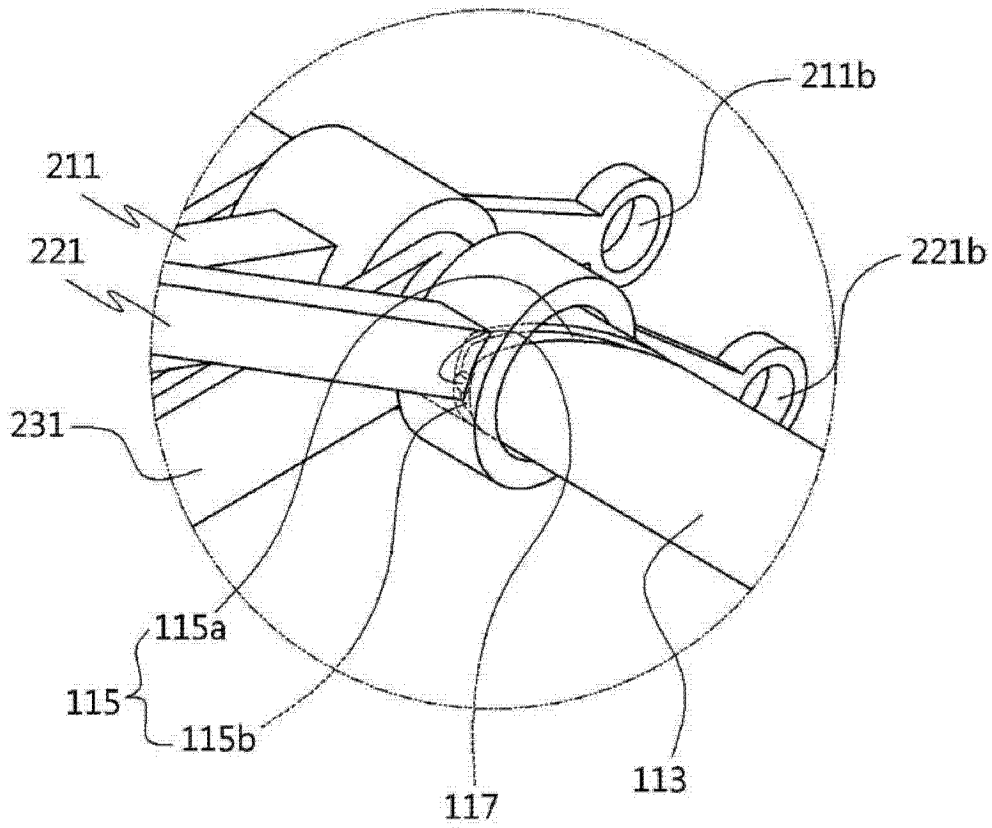


图 27

专利名称(译)	手术缝合装置		
公开(公告)号	CN102686167A	公开(公告)日	2012-09-19
申请号	CN201080059445.7	申请日	2010-07-01
[标]申请(专利权)人(译)	国立癌中心		
申请(专利权)人(译)	国立癌中心		
当前申请(专利权)人(译)	国立癌中心		
[标]发明人	赵诚渊 朴商在 金成燻 韩盛植 金光基 金秀贤		
发明人	赵诚渊 朴商在 金成燻 韩盛植 金光基 金秀贤		
IPC分类号	A61B17/04 A61B17/068		
CPC分类号	A61B17/0482 A61B17/0625 A61B2017/292 A61B2017/06095 A61B17/0469		
代理人(译)	陈珊 刘兴鹏		
优先权	1020090101837 2009-10-26 KR		
其他公开文献	CN102686167B		
外部链接	Espacenet SIPO		

摘要(译)

本发明公开了一种用于在实施剖腹术以及腹腔手术时缝合患者组织的手术缝合器械。本发明的手术缝合器械包括：器械本体部分；手术操作部分，其形成于器械本体部分的一侧处并且缝合针插入于此，其中要缝合的位置借助于通过初次旋转运动对要缝合的位置施压并且通过二次旋转运动推动缝合针以穿刺要缝合的位置而缝合；以及驱动部分，其形成于器械本体部分的另一侧处并且顺序地操作手术操作部分的施压运动和缝合运动。

