



## (12)实用新型专利

(10)授权公告号 CN 209437330 U

(45)授权公告日 2019.09.27

(21)申请号 201821565351.7

(22)申请日 2018.09.21

(73)专利权人 合肥美迪普医疗卫生用品有限公司

地址 230012 安徽省合肥市新站区新站工业园星火路8号(合肥普尔德医疗用品有限公司厂房内)

(72)发明人 张珺 李海波 梁宇

(74)专利代理机构 北京和信华成知识产权代理事务所(普通合伙) 11390

代理人 胡剑辉

(51)Int.Cl.

A61B 17/3201(2006.01)

A61B 17/94(2006.01)

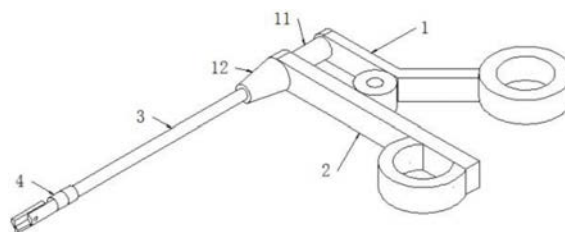
权利要求书1页 说明书3页 附图2页

### (54)实用新型名称

一种输尿管镜下剪刀

### (57)摘要

本实用新型公开一种输尿管镜下剪刀,包括主动轴、固定轴、导管与手术端,所述主动轴的中部与固定轴的中部铰接在一起,固定轴的一端固定连接连接套,连接套套接在导管的一端上,导管的另一端连接手术端;所述手术端包括管套,管套的一端连接结构管,管套的另一端通过第一剪臂连接固定剪刀,第一剪臂与第二剪臂的中部铰接在一起;所述导管内开有第一导管腔道,导管与手术端之间设置有连接件;所述连接件包括中间连接盘,中间连接盘的两端分别连接第二连接柱与第一连接柱,第二连接柱的一端插入通过合金线连接第二剪臂,第一连接柱的一端通过合金线连接主动轴。本实用新型消毒更加方便,降低了更换成本,使用更加方便。



1. 一种输尿管镜下剪刀,其特征在于,包括主动轴(1)、固定轴(2)、导管(3)与手术端(4),所述主动轴(1)的中部与固定轴(2)的中部铰接在一起,固定轴(2)的一端固定连接有连接套(12),连接套(12)套接在导管(3)的一端上,导管(3)的另一端连接手术端(4);

所述手术端(4)包括管套(41),管套(41)为空心圆柱结构,管套(41)的内壁为螺纹结构,管套(41)的一端连接结构管(42),结构管(42)内开有第二导管腔道(43),第二导管腔道(43)与管套(41)接通,管套(41)的另一端连接有第一剪臂(46)的一端,第一剪臂(46)的另一端连接有固定剪刀(44),所述第一剪臂(46)与第二剪臂(45)的中部铰接在一起,第二剪臂(45)的一端对应固定剪刀(44)开有剪刀;

所述导管(3)内开有第一导管腔道(32),导管(3)连接手术端(4)的一端设置有螺纹槽区域(31),导管(3)与手术端(4)通过管套(41)套接在螺纹槽区域(31)上拧合固定在一起,所述螺纹槽区域(31)的长度小于管套(41)的长度,当导管(3)与手术端(4)拧合固定在一起后,管套(41)内保留有空间,该空间内设置有连接件(5);

所述连接件(5)包括中间连接盘(51),中间连接盘(51)的两端分别连接第二连接柱(52)的一端与第一连接柱(53)的一端,第二连接柱(52)的另一端插入第二导管腔道(43)后通过合金线连接第二剪臂(45)非开刃的一端,第一连接柱(53)的另一端插入第一导管腔道(32)内后通过合金线连接主动轴(1)的一端,第一连接柱(53)上套接有压缩弹簧(54)。

2. 根据权利要求1所述的一种输尿管镜下剪刀,其特征在于,中间连接盘(51)的直径远大于第二导管腔道(43)与第一导管腔道(32)的直径。

3. 根据权利要求1所述的一种输尿管镜下剪刀,其特征在于,在不人为施加外力情况下,所述压缩弹簧(54)处于压缩状态,压缩弹簧(54)将连接件(5)向手术端(4)一端推动。

4. 根据权利要求1所述的一种输尿管镜下剪刀,其特征在于,所述第一剪臂(46)与所述第二剪臂(45)处于闭合状态或完全张开状态时,第二连接柱(52)始终有一部分处于第二导管腔道(43)内,第一连接柱(53)始终有一部分处于第一导管腔道(32)内。

5. 根据权利要求1所述的一种输尿管镜下剪刀,其特征在于,所述主动轴(1)连接合金线的一端与固定轴(2)之间设置有缓冲弹簧(11),缓冲弹簧(11)的两端分别固定在主动轴(1)与固定轴(2)上,在不人为施加外力的情况下,缓冲弹簧(11)处于拉伸状态。

## 一种输尿管镜下剪刀

### 技术领域

[0001] 本实用新型属于医疗器械技术领域,具体的,涉及一种输尿管镜下剪刀。

### 背景技术

[0002] 随着科技水平的快速发展,很多技术逐渐应用到了医疗领域,在现有技术中,利用这些技术与相应的器械能够实现微创与无创手术,大大降低了手术患者的身体压力,缩短了手术患者的恢复周期,这一类手术目前在很多手术领域都会使用到。

[0003] 输尿管镜是一种纤细的、由导管纤维、工作腔道和各种不同用途的工作配件构成的器械,其直径小,长度较长,而输尿管镜手术就是通过一细长的窥镜,经过尿道、膀胱、输尿管口进入输尿管,通过观察输尿管的情况来对输尿管疾病进行治疗,在输尿管镜手术中,需要通过剪或钳结构来极性手术,但是在现有技术中,输尿管镜钳在使用时,连接钳结构的金属线暴露太多,金属线容易在手术过程中直接接触到病患的组织结构,增加感染几率,而且现有技术中的输尿管镜钳的工作钳端无法主动张开,因此在实际操作时会带来很多麻烦,同时现有技术中的输尿管镜钳在使用时,导管腔道直接与外部接通,在手术过程中,输尿管的组织结构与体液容易大量进入导管腔道内,造成后期输尿管镜钳的消毒困难,为了解决上述提到的问题,本实用新型提供了以下解决方案。

### 实用新型内容

[0004] 本实用新型的目的在于提供一种输尿管镜下剪刀。

[0005] 本实用新型的目的可以通过以下技术方案实现:

[0006] 一种输尿管镜下剪刀,包括主动轴、固定轴、导管与手术端,所述主动轴的中部与固定轴的中部铰接在一起,固定轴的一端固定连接连接有连接套,连接套套接在导管的一端上,导管的另一端连接手术端;

[0007] 所述手术端包括管套,管套为空心圆柱结构,管套的内壁为螺纹结构,管套的一端连接结构管,结构管内开有第二导管腔道,第二导管腔道与管套接通,管套的另一端连接有第一剪臂的一端,第一剪臂的另一端连接有固定剪刀,所述第一剪臂与第二剪臂的中部铰接在一起,第二剪臂的一端对应固定剪刀开有剪刀;

[0008] 所述导管内开有第一导管腔道,导管连接手术端的一端设置有螺纹槽区域,导管与手术端通过管套套接在螺纹槽区域上拧合固定在一起,所述螺纹槽区域的长度小于管套的长度,当导管与手术端拧合固定在一起后,管套内保留有空间,该空间内设置有连接件;

[0009] 所述连接件包括中间连接盘,中间连接盘的两端分别连接第二连接柱的一端与第一连接柱的一端,第二连接柱的另一端插入第二导管腔道后通过合金线连接第二剪臂非开刃的一端,第一连接柱的另一端插入第一导管腔道内后通过合金线连接主动轴的一端,第一连接柱上套接有压缩弹簧。

[0010] 作为本实用新型的进一步方案,中间连接盘的直径远大于第二导管腔道与第一导管腔道的直径。

[0011] 作为本实用新型的进一步方案,在不人为施加外力情况下,所述压缩弹簧处于压缩状态,压缩弹簧将连接件向手术端一端推动。

[0012] 作为本实用新型的进一步方案,所述第一剪臂与所述第二剪臂处于闭合状态或完全张开状态时,第二连接柱始终有一部分处于第二导管腔道内,第一连接柱始终有一部分处于第一导管腔道内。

[0013] 作为本实用新型的进一步方案,所述主动轴连接合金线的一端与固定轴之间设置有缓冲弹簧,缓冲弹簧的两端分别固定在主动轴与固定轴上,在不人为施加外力的情况下,缓冲弹簧处于拉伸状态。

[0014] 本实用新型的有益效果:

[0015] 1、将导管与手术端分离设置,一方面使装置消毒更加方便,另一方面在手术端损坏时至需要更换手术端,节省了成本;

[0016] 2、在导管与手术端之间设置连接件,连接件两端的第二连接柱与第一连接柱分别插入第二导管腔道与第一导管腔道中,在手术中起到了良好的阻隔作用,防止手术中固体物质进入导管腔道中,降低后续消毒难度;

[0017] 3、在不人为施加外力时,压缩弹簧将连接件向手术端一端推动,此时第二连接柱通过合金线推动第二剪臂,使第二剪臂与第一剪臂叉开,方便手术过程中医务人员进行剪切。

## 附图说明

[0018] 下面结合附图对本实用新型作进一步的说明。

[0019] 图1是本实用新型的结构示意图;

[0020] 图2是本实用新型的局部结构示意图;

[0021] 图3是手术端的结构示意图。

## 具体实施方式

[0022] 为了使本实用新型的目的、技术方案及优点更加清楚明白,以下结合附图及实施例,对本实用新型进行进一步详细说明。应当理解,此处所描述的具体实施例仅用以解释本实用新型,并不用于限定本实用新型。

[0023] 一种输尿管镜下剪刀,如图1所示,包括主动轴1、固定轴2、导管3与手术端4,所述主动轴1的中部与固定轴2的中部铰接在一起,固定轴2的一端固定连接连接有连接套12,连接套12套接在导管3的一端上,导管3的另一端连接有手术端4。

[0024] 如图2、图3所示,所述手术端4包括管套41,管套41为空心圆柱结构,管套41的内壁为螺纹结构,管套41的一端连接结构管42,结构管42内开有第二导管腔道43,第二导管腔道43与管套41接通,管套41的另一端连接有第一剪臂46的一端,第一剪臂46的另一端连接有固定剪刀44,所述第一剪臂46与第二剪臂45的中部铰接在一起,第二剪臂45的一端对应固定剪刀44开有剪刀;

[0025] 所述导管3内开有第一导管腔道32,导管3连接手术端4的一端设置有螺纹槽区域31,导管3与手术端4通过管套41套接在螺纹槽区域31上拧合固定在一起,所述螺纹槽区域31的长度小于管套41的长度,即当导管3与手术端4拧合固定在一起后,管套41内仍保留空

间,该空间内设置有连接件5;

[0026] 所述连接件5包括中间连接盘51,中间连接盘51的直径远大于第二导管腔道43与第一导管腔道32的直径,即中间连接盘51不会进入第二导管腔道43与第一导管腔道32内,中间连接盘51的两端分别连接第二连接柱52的一端与第一连接柱53的一端,其中第二连接柱52的另一端插入第二导管腔道43后通过合金线连接第二剪臂45非开刃的一端,第一连接柱53的另一端插入第一导管腔道32内后通过合金线连接主动轴1的一端,第一连接柱53上套接有压缩弹簧54,在不人为施加外力时,压缩弹簧54处于压缩状态,因此在未人为施加外力时,压缩弹簧54将连接件5向手术端4一端推动,此时第二连接柱52通过合金线推动第二剪臂45(由于连接第二连接柱52与第二剪臂45的合金线长度短,且第二剪臂45的重量很小,所以合金线能够推动第二剪臂45),使第二剪臂45与第一剪臂46叉开;

[0027] 所述第一剪臂46与所述第二剪臂45处于闭合状态或完全张开状态时,第二连接柱52始终有一部分处于第二导管腔道43内,第一连接柱53始终有一部分处于第一导管腔道32内。

[0028] 所述第二连接柱52与第一连接柱53分别插入第二导管腔道43与第一导管腔道32中,在手术中起到了良好的阻隔作用,防止手术中固体物质进入导管腔道中,导致后续消毒难度大。

[0029] 所述主动轴1连接合金线的一端与固定轴2之间设置有缓冲弹簧11,缓冲弹簧11的两端分别固定在主动轴1与固定轴2上,在不人为施加外力的情况下,缓冲弹簧11处于拉伸状态,因此在自然放置时,缓冲弹簧11收缩使主动轴1与固定轴2的手持一端张开,方便医务人员操作。

[0030] 本实用新型将导管3与手术端4分离设置,一方面使装置消毒更加方便,另一方面在手术端损坏时至需要更换手术端,节省了成本。

[0031] 以上内容仅仅是对本实用新型结构所作的举例和说明,所属本技术领域的技术人员对所描述的具体实施例做各种各样的修改或补充或采用类似的方式替代,只要不偏离实用新型的结构或者超越本权利要求书所定义的范围,均应属于本实用新型的保护范围。

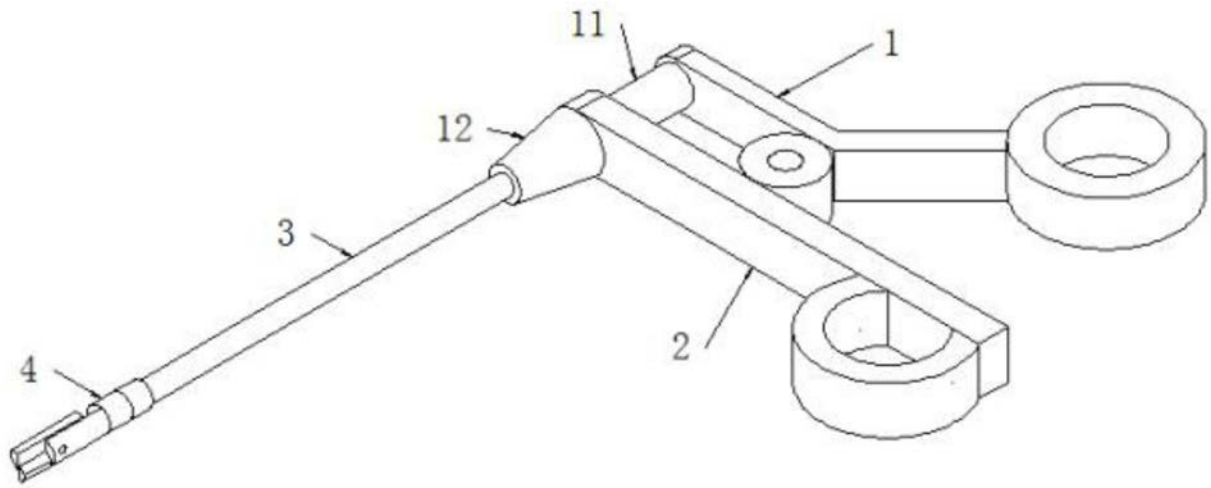


图1

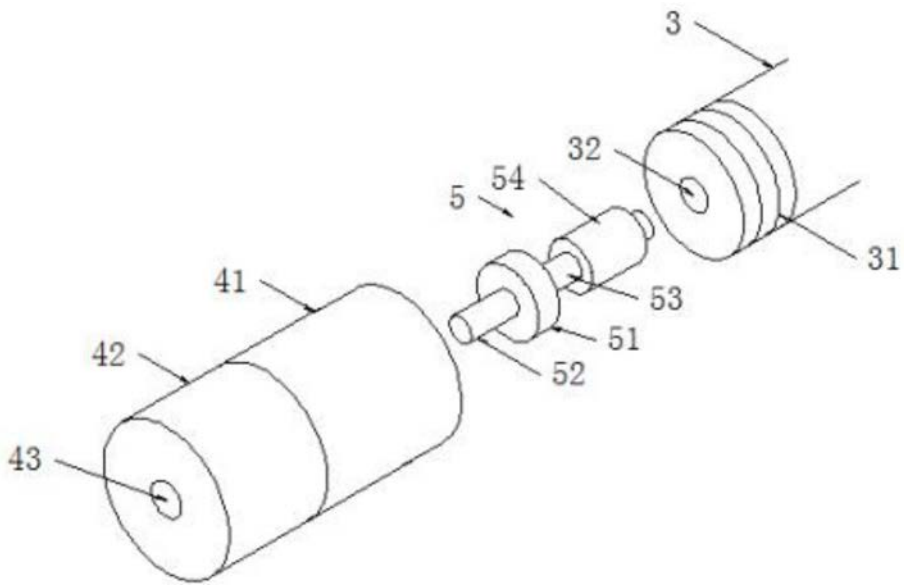


图2

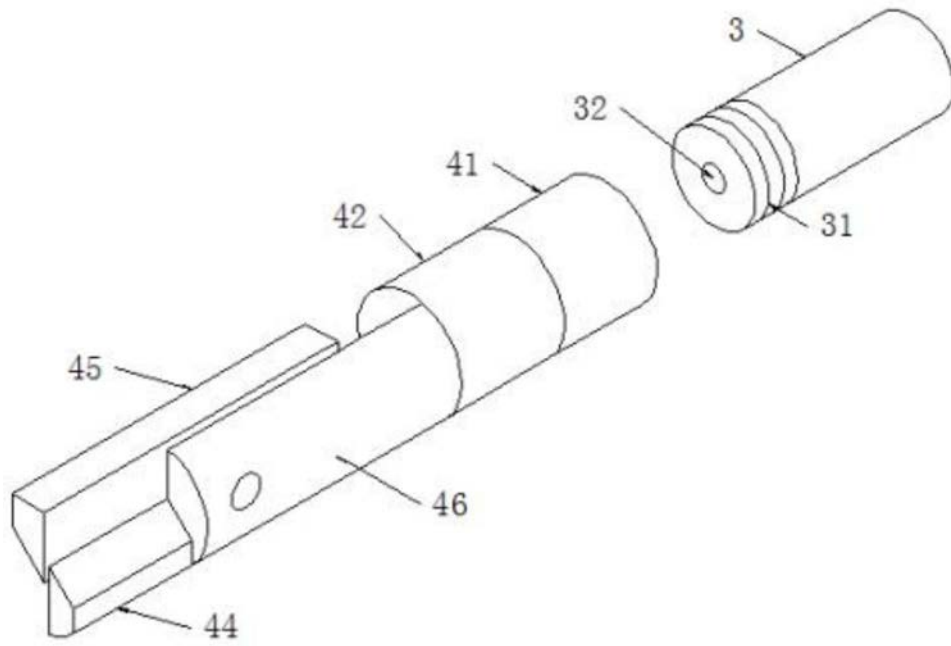


图3

专利名称(译)	一种输尿管镜下剪刀		
公开(公告)号	<a href="#">CN209437330U</a>	公开(公告)日	2019-09-27
申请号	CN201821565351.7	申请日	2018-09-21
[标]发明人	张璿 李海波 梁宇		
发明人	张璿 李海波 梁宇		
IPC分类号	A61B17/3201 A61B17/94		
代理人(译)	胡剑辉		
外部链接	<a href="#">Espacenet</a> <a href="#">SIPO</a>		

摘要(译)

本实用新型公开一种输尿管镜下剪刀，包括主动轴、固定轴、导管与手术端，所述主动轴的中部与固定轴的中部铰接在一起，固定轴的一端固定连接连接有连接套，连接套套接在导管的一端上，导管的另一端连接手术端；所述手术端包括管套，管套的一端连接结构管，管套的另一端通过第一剪臂连接固定剪刀，第一剪臂与第二剪臂的中部铰接在一起；所述导管内开有第一导管腔道，导管与手术端之间设置有连接件；所述连接件包括中间连接盘，中间连接盘的两端分别连接第二连接柱与第一连接柱，第二连接柱的一端插入通过合金线连接第二剪臂，第一连接柱的一端通过合金线连接主动轴。本实用新型消毒更加方便，降低了更换成本，使用更加方便。

