



(12)实用新型专利

(10)授权公告号 CN 209391902 U

(45)授权公告日 2019.09.17

(21)申请号 201821683301.9

(22)申请日 2018.10.17

(73)专利权人 中山市环能缪特斯医疗器械科技有限公司

地址 528437 广东省中山市火炬开发区神农路6号A3幢三层A区

(72)发明人 谭国安

(51)Int.Cl.

A61B 1/307(2006.01)

A61B 1/06(2006.01)

A61B 1/05(2006.01)

A61B 1/015(2006.01)

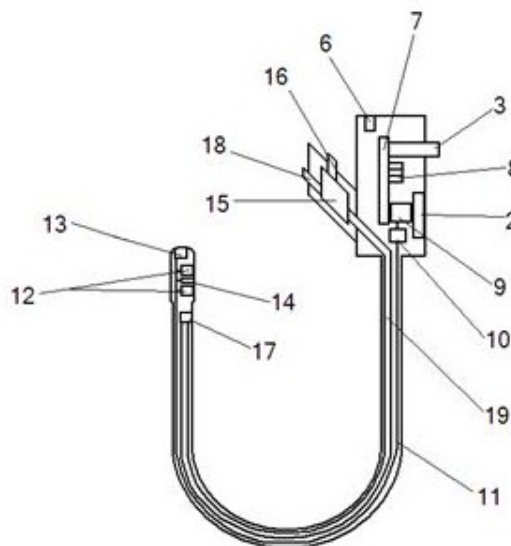
权利要求书1页 说明书3页 附图1页

(54)实用新型名称

一种新型的3D输尿管软镜

(57)摘要

本实用新型涉及一种新型的3D输尿管软镜,包括:操作手柄一端连接金属软管,一端设有光纤接口;操作手柄外侧设有显示屏、开关按钮、出水口和吸囊开关;金属软管一端设有探测头;探测头内部设有一组微型显微镜和两组光学镜头;两组光学镜头之间设有灯管;微型电路板设在操作手柄内部;微型电路板上设有稳压器和视觉处理系统;视觉处理系统连接微型电路板和显示屏,并通过数据线与光学镜头、微型显微镜和灯管连接;图像传感器设在数据线上;吸囊设在操作手柄内部一侧;吸囊一端连接出水口,一端通过水管连接吸水口;吸水口设在金属软管内部一端。本实用新型可以实现3D观察、能更好地帮助医护人员分析被测物成分,有效提高检查的准确性和效率。



1. 一种新型的3D输尿管软镜,其特征在于:包括:操作手柄、显示屏、开关按钮、金属软管、探测头、光纤接口、微型电路板、稳压器、视觉处理系统、图像传感器、数据线、光学镜头、微型显微镜、灯管、吸囊、吸囊开关、吸水口、出水口和水管;所述的操作手柄呈“V”字形结构;所述的操作手柄一端固定连接一金属软管,另一端内嵌式设有光纤接口;所述的操作手柄外侧设有显示屏、开关按钮、出水口和吸囊开关;所述的金属软管远离操作手柄的一端设有探测头;所述的探测头内部设有一组微型显微镜和两组并列设置的光学镜头;所述的两组光学镜头之间设有灯管;所述的微型电路板设在所述的操作手柄内部;所述的微型电路板上设有稳压器和视觉处理系统;所述的视觉处理系统连接所述的微型电路板和显示屏,并通过一数据线与所述的光学镜头、微型显微镜和灯管连接;所述的图像传感器设在所述的数据线上,并处于视觉处理系统和光学镜头之间位置;所述的吸囊设在所述的操作手柄内部一侧;所述的吸囊一端连接所述的出水口,另一端通过一水管连接所述的吸水口;所述的吸水口内嵌式设在所述的金属软管内部,并位于靠近探测头的一端。

2. 根据权利要求1所述的一种新型的3D输尿管软镜,其特征在于:所述的探测头的材料选取为高强度透明材料。

3. 根据权利要求1所述的一种新型的3D输尿管软镜,其特征在于:所述的光学镜头选取自动对焦光学镜头。

4. 根据权利要求1所述的一种新型的3D输尿管软镜,其特征在于:所述的视觉处理系统选取为基恩士XG-X系列全自定义视觉处理系统。

5. 根据权利要求1所述的一种新型的3D输尿管软镜,其特征在于:所述的吸囊设置为硅胶或橡胶制的真空吸囊。

一种新型的3D输尿管软镜

技术领域

[0001] 本实用新型涉及一种输尿管软镜,具体涉及一种新型的3D输尿管软镜,属于医疗用具技术领域。

背景技术

[0002] 输尿管镜是一种用于进行输尿管和肾的检查、诊断以及治疗的内窥镜。输尿管镜手术是通过一细长的窥镜,经尿道、膀胱、输尿管口进入输尿管,在直视下借助电视监视系统,可以清晰地观察到输尿管内及或肾盂内的病变,例如 结石、肿瘤等,对泌尿系疾病进行诊断和治疗,因此输尿管镜在泌尿外科手术中运用非常广泛。但是,目前市场上的输尿管软镜对输尿管的观察局限于二维层面,需要经过多角度的观察得出每个二维面的信息后通过计算和分析才能准确得出结石或肿瘤的体积信息,检查效率低;并且普通的光学镜头只能观察到结石或肿瘤的体积信息,不能更好的分析其具体成分,检查效果差。

[0003] 为此,如何提供一种可以实现3D观察、能够更好地帮助医护人员分析结石或肿瘤成分的新型输尿管软镜是本实用新型的研究目的。

实用新型内容

[0004] 针对上述技术的不足,本实用新型提供一种新型的3D输尿管软镜,通过双目立体视觉原理和基恩士视觉处理系统之间配合实现获取和显示输尿管内结石或肿瘤的3D图像信息,并且由微型显微镜配合医护人员分析其具体成分。

[0005] 为解决现有技术问题,本实用新型所采用的技术方案是:

[0006] 一种新型的3D输尿管软镜,包括:操作手柄、显示屏、开关按钮、金属软管、探测头、光纤接口、微型电路板、稳压器、视觉处理系统、图像传感器、数据线、光学镜头、微型显微镜、灯管、吸囊、吸囊开关、吸水口、出水口和水管;所述的操作手柄呈“V”字形结构;所述的操作手柄一端固定连接一金属软管,另一端内嵌式设有光纤接口;所述的操作手柄外侧设有显示屏、开关按钮、出水口和吸囊开关;所述的金属软管远离操作手柄的一端设有探测头;所述的探测头内部设有一组微型显微镜和两组并列设置的光学镜头;所述的两组光学镜头之间设有灯管;所述的微型电路板设在所述的操作手柄内部;所述的微型电路板上设有稳压器和视觉处理系统;所述的视觉处理系统连接所述的微型电路板和显示屏,并通过一数据线与所述的光学镜头、微型显微镜和灯管连接;所述的图像传感器设在所述的数据线上,并处于视觉处理系统和光学镜头之间位置;所述的吸囊设在所述的操作手柄内部一侧;所述的吸囊一端连接所述的出水口,另一端通过一水管连接所述的吸水口;所述的吸水口内嵌式设在所述的金属软管内部,并位于靠近探测头的一端。

[0007] 进一步的,所述的探测头的材料选取为高强度透明材料。

[0008] 进一步的,所述的光学镜头选取自动对焦光学镜头。

[0009] 进一步的,所述的视觉处理系统选取为基恩士XG-X系列全自定义视觉处理系统。

[0010] 进一步的,所述的吸囊设置为硅胶或橡胶制的真空吸囊。

[0011] 本实用新型的有益效果是：可以实现3D观察、能够更好地帮助医护人员分析结石或肿瘤成分，有效提高检查的准确性和效率。

附图说明

[0012] 图1是本实用新型的结构示意图。

[0013] 图2是本实用新型的内部结构图。

[0014] 其中：操作手柄1、显示屏2、开关按钮3、金属软管4、探测头5、光纤接口6、微型电路板7、稳压器8、视觉处理系统9、图像传感器10、数据线11、光学镜头12、微型显微镜13、灯管14、吸囊15、吸囊开关16、吸水口17、出水口18、水管19。

具体实施方式

[0015] 为了使本领域技术人员更加理解本实用新型的技术方案，下面结合附图1-2对本实用新型作进一步的分析。

[0016] 如图1、2所示，一种新型的3D输尿管软镜，包括：操作手柄1、显示屏2、开关按钮3、金属软管4、探测头5、光纤接口6、微型电路板7、稳压器8、视觉处理系统9、图像传感器10、数据线11、光学镜头12、微型显微镜13、灯管14、吸囊15、吸囊开关16、吸水口17、出水口18、水管19；操作手柄1呈“V”字形结构；操作手柄1一端固定连接一金属软管4，另一端内嵌式设有光纤接口6，光纤接口6用于连接外设电脑等设备；操作手柄1外侧设有显示屏2、开关按钮3、出水口18和吸囊开关16；金属软管4远离操作手柄1的一端设有探测头5；探测头5内部设有一组微型显微镜13和两组并列设置的光学镜头12，两组光学镜头12从不同的位置获取被测物体的两幅图像，通过计算图像对应点间的位置偏差，来获取物体三维几何信息，实现3D观察的目的；两组光学镜头12之间设有灯管14，用于照明；微型电路板7设在操作手柄1内部；微型电路板7上设有稳压器8和视觉处理系统9，稳压器8用于保障微型电路板7的电压和电流稳定；视觉处理系统9连接微型电路板7和显示屏2，并通过一数据线11与光学镜头12、微型显微镜13和灯管14连接；图像传感器10设在数据线11上，并处于视觉处理系统9和光学镜头12之间位置；吸囊15设在操作手柄1内部一侧；吸囊15一端连接出水口18，另一端通过一水管19连接吸水口17；吸水口17内嵌式设在金属软管4内部，并位于靠近探测头5的一端。

[0017] 本实施例中，优选地，探测头5的材料选取为高强度透明材料，保证光学镜头12和微型显微镜13可以顺利拍摄，并且保证探测头5的使用寿命。

[0018] 本实施例中，优选地，光学镜头12选取自动对焦光学镜头，自动对焦，效率高。

[0019] 本实施例中，优选地，视觉处理系统9选取为基恩士XG-X系列全自定义视觉处理系统，具备高速、高像素相机，对3D图像处理能力更强。

[0020] 本实施例中，优选地，吸囊15设置为硅胶或橡胶制的真空吸囊。

[0021] 当本实用新型工作时，医护人员把金属软管4伸入输尿管等检查位置，打开开关按钮3，探测头5内部的光学镜头12和微型显微镜13在灯管14的照明下进行拍摄，拍摄图像经图像传感器10和数据线11传输到视觉处理系统9，处理后的3D图像可以在显示屏2上显示，也可以通过光纤接口6传输到外设电脑上显示；当检查区域有积水阻碍拍摄时，按压吸囊开关16后吸囊15便能通过吸水口17把积水抽出，使拍摄能顺利进行。本实用新型可以实现3D观察、并且能够更好地帮助医护人员分析结石或肿瘤成分，有效提高检查的准确性和效率。

[0022] 以上对本申请所提供的技术方案进行了详细介绍,本文中应用了实施例对本申请的原理及实施方式进行了阐述,以上实施例的说明只用于帮助理解本申请的方法及其核心思想;同时,对于本领域的一般技术人员,依据本申请的思想,在具体实施方式及应用范围上均会有改变之处,综上所述,本说明书内容不应理解为对本申请的限制。

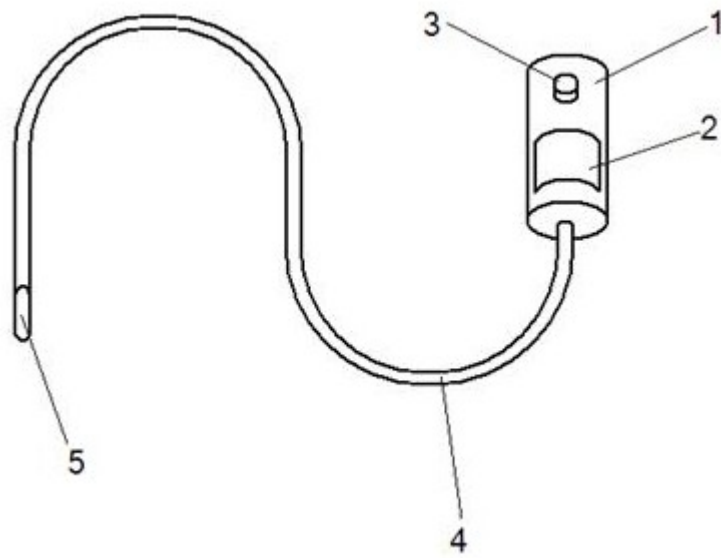


图1

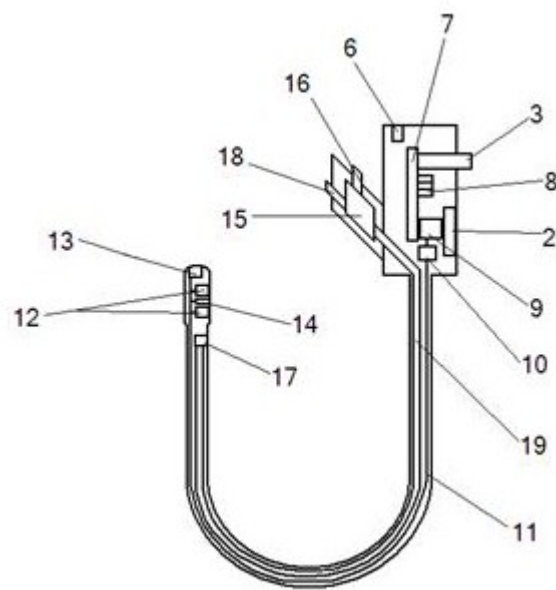


图2

专利名称(译)	一种新型的3D输尿管软镜		
公开(公告)号	CN209391902U	公开(公告)日	2019-09-17
申请号	CN201821683301.9	申请日	2018-10-17
[标]发明人	谭国安		
发明人	谭国安		
IPC分类号	A61B1/307 A61B1/06 A61B1/05 A61B1/015		
外部链接	Espacenet SIPO		

摘要(译)

本实用新型涉及一种新型的3D输尿管软镜，包括：操作手柄一端连接金属软管，一端设有光纤接口；操作手柄外侧设有显示屏、开关按钮、出水口和吸囊开关；金属软管一端设有探测头；探测头内部设有一组微型显微镜和两组光学镜头；两组光学镜头之间设有灯管；微型电路板设在操作手柄内部；微型电路板上设有稳压器和视觉处理系统；视觉处理系统连接微型电路板和显示屏，并通过数据线与光学镜头、微型显微镜和灯管连接；图像传感器设在数据线上；吸囊设在操作手柄内部一侧；吸囊一端连接出水口，一端通过水管连接吸水口；吸水口设在金属软管内部一端。本实用新型可以实现3D观察、能更好地帮助医护人员分析被测物成分，有效提高检查的准确性和效率。

