



(12)实用新型专利

(10)授权公告号 CN 209316068 U

(45)授权公告日 2019.08.30

(21)申请号 201822179677.2

(22)申请日 2018.12.25

(73)专利权人 株洲市中心医院

地址 412000 湖南省株洲市天元区长江南路116号

(72)发明人 柳成孟 陈娟 丁锦

(74)专利代理机构 株洲湘知知识产权代理事务所(普通合伙) 43232

代理人 苏娟

(51)Int.Cl.

A61B 50/30(2016.01)

A61L 2/20(2006.01)

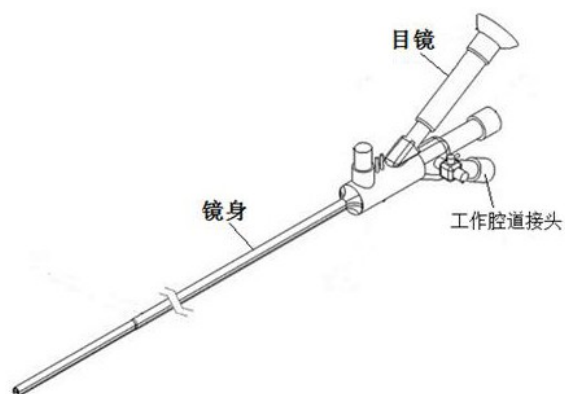
权利要求书1页 说明书3页 附图3页

(54)实用新型名称

输尿管镜的收纳盒

(57)摘要

输尿管镜的收纳盒,包括盒体和盖在盒体上的盒盖,其特征在于所述的盒体及盒盖的形状与输尿管镜相对应,且盒体中固定用于支撑输尿管镜的支撑座,支撑座的数量为多个,盒盖上固定有与支撑座相对应的压紧座,输尿管镜水平放置与盒体中,且被夹紧在支撑座与压紧座之间。本实用新型提供的输尿管镜的收纳盒,与输尿管镜的形状相对应,重量轻,易搬动,且具有防振功能,可在搬运过程中对输尿管镜进行有效保护。



1. 输尿管镜的收纳盒，包括盒体(1)和盖在盒体(1)上的盒盖(2)，其特征在于所述的盒体(1)及盒盖(2)的形状与输尿管镜相对应，且盒体(1)中固定用于支撑输尿管镜的支撑座(3)，支撑座(3)的数量为多个，盒盖(2)上固定有与支撑座(3)相对应的压紧座(4)，输尿管镜水平放置与盒体(1)中，且被夹紧在支撑座(3)与压紧座(4)之间。

2. 根据权利要求1所述的输尿管镜的收纳盒，其特征在于所述的盒体(1)包括镜身容纳腔(11)、位于镜身容纳腔(11)一侧的目镜容纳腔(12)和位于目镜容纳腔(12)相对侧的工作腔道接头容纳腔(13)，镜身容纳腔(11)、目镜容纳腔(12)和工作腔道接头容纳腔(13)一体成型，且镜身容纳腔(11)、目镜容纳腔(12)和工作腔道接头容纳腔(13)中均固定有支撑座(3)。

3. 根据权利要求1所述的输尿管镜的收纳盒，其特征在于所述的支撑座(3)包括固定在盒体(1)中的金属底座一(31)和固定在金属底座一(31)上的橡胶顶座一(32)，所述的压紧座(4)包括固定在盒盖(2)中的金属底座二(41)和固定在金属底座二(41)上的橡胶顶座二(42)，输尿管镜被夹紧在橡胶顶座一(32)和橡胶顶座二(42)之间。

4. 根据权利要求3所述的输尿管镜的收纳盒，其特征在于所述的橡胶顶座一(32)开有用于定位输尿管镜的半圆形缺口(32.1)。

5. 根据权利要求1所述的输尿管镜的收纳盒，其特征在于所述的盒体(1)的侧壁上装有用连接消毒软管的接头(14)，且接头(14)的数量为多个。

6. 根据权利要求5所述的输尿管镜的收纳盒，其特征在于所述的盒体(1)的开有透气孔(15)。

7. 根据权利要求5所述的输尿管镜的收纳盒，其特征在于所述盒体(1)和盒盖(2)均由不锈钢网格板材拼接而成。

8. 根据权利要求1所述的输尿管镜的收纳盒，其特征在于所述的盒体(1)内固定有用于收纳零件的零收盒(16)。

输尿管镜的收纳盒

技术领域

[0001] 本实用新型涉及一种输尿管镜的收纳盒,用于输尿管镜的收纳。

背景技术

[0002] 输尿管镜是用于泌尿外科微创手术的内窥镜。手术时将输尿管镜通过尿道伸入膀胱,再从输尿管开口伸入输尿管,通过输尿管镜在输尿管内探查,通过碎石器械将输尿管内的结石打碎。输尿管镜包括细长的镜身、冷光源接头、目镜、工作腔道接头和进出水接头等,如图1所示,其中目镜和工作腔道接头分别连接在镜身的两侧,输尿管镜细长,且末端为为三叉结构,现有技术中一般用长方体的不锈钢网盒来收纳输尿管镜,重量大搬运不便,且盒内空间浪费较大,也不利于搬动过程中输尿管镜的防振。

实用新型内容

[0003] 本实用新型提供的输尿管镜的收纳盒,与输尿管镜的形状相对应,重量轻,易搬动,且具有防振功能,可在搬运过程中对输尿管镜进行有效保护。

[0004] 为达到上述目的,本实用新型采用的技术方案是:

[0005] 输尿管镜的收纳盒,包括盒体和盖在盒体上的盒盖,其特征在于所述的盒体及盒盖的形状与输尿管镜相对应,且盒体中固定用于支撑输尿管镜的支撑座,支撑座的数量为多个,盒盖上固定有与支撑座相对应的压紧座,输尿管镜水平放置与盒体中,且被夹紧在支撑座与压紧座之间。

[0006] 优选的,所述的盒体包括镜身容纳腔、位于镜身容纳腔一侧的目镜容纳腔和位于目镜容纳腔相对侧的工作腔道接头容纳腔,镜身容纳腔、目镜容纳腔和工作腔道接头容纳腔一体成型,且镜身容纳腔、目镜容纳腔和工作腔道接头容纳腔中均固定有支撑座。

[0007] 优选的,所述的支撑座包括固定在盒体中的金属底座一和固定在金属底座一上的橡胶顶座一,所述的压紧座包括固定在盒盖中的金属底座二和固定在金属底座二上的橡胶顶座二,输尿管镜被夹紧在橡胶顶座一和橡胶顶座二之间。

[0008] 优选的,所述的橡胶顶座一开有用于定位输尿管镜的半圆形缺口。

[0009] 优选的,所述的盒体的侧壁上装有用于连接消毒软管的接头,且接头的数量为多个。

[0010] 优选的,所述的盒体的开有透气孔。

[0011] 优选的,所述盒体和盒盖均由不锈钢网格板材拼接而成。

[0012] 优选的,所述的盒体内固定有用于收纳零件的零收盒。

[0013] 本实用新型的有益效果是:

[0014] 1、相比于长方体形状的收缩盒,本实用新型的形状与输尿管镜相对应,空间体积更小,重量更轻,更易于搬动,且更有利于对输尿管镜进行定位。

[0015] 2、输尿管镜通过支撑座支撑,且夹紧在支撑座与压紧座之间,通过支撑座和压紧座的夹紧有效防止输尿管镜在搬运过程中的振动,使本实用新型具有防振功能,提高输尿

管镜的搬运安全性。

[0016] 3、在盒体上设置用于连接消毒软管的接头,与消毒软管连接,将消毒气体通入盒体中可对输尿管镜进行消毒,在盒体上开设透气孔有利于消毒气体的流通。

附图说明

[0017] 图1为输尿管镜的结构示意图。

[0018] 图2为本实用新型的输尿管镜的收纳盒结构示意图。

[0019] 图3为盒体的俯视图。

[0020] 图4为盒盖的俯视图。

[0021] 图5为支撑座的结构示意图。

[0022] 图6为压紧座的结构示意图。

具体实施方式

[0023] 下面将通过附图2~6和实施例对本实用新型做进一步的描述。

[0024] 输尿管镜的收纳盒,包括盒体1和盖在盒体1上的盒盖2,其特征在于所述的盒体1及盒盖2的形状与输尿管镜相对应,且盒体1中固定用于支撑输尿管镜的支撑座3,支撑座3的数量为多个,盒盖2上固定有与支撑座3相对应的压紧座4,输尿管镜水平放置与盒体1中,且被夹紧在支撑座3与压紧座4之间。

[0025] 如图所示的输尿管镜的收纳盒,相比于长方体形状的收缩盒,形状与输尿管镜相对应,空间体积更小,重量更轻,更易于搬动,且更有利于对输尿管镜进行定位。输尿管镜通过支撑座3支撑,且夹紧在支撑座3与压紧座4之间,通过支撑座3和压紧座4的夹紧有效防止输尿管镜在搬运过程中的振动,使本实用新型具有防振功能,提高输尿管镜的搬运安全性。

[0026] 其中,所述的盒体1包括镜身容纳腔11、位于镜身容纳腔11一侧的目镜容纳腔12和位于目镜容纳腔12相对侧的工作腔道接头容纳腔13,镜身容纳腔11、目镜容纳腔12和工作腔道接头容纳腔13一体成型,且镜身容纳腔11、目镜容纳腔12和工作腔道接头容纳腔13中均固定有支撑座3。镜身容纳腔11用于容纳镜身,目镜容纳腔12用于容纳目镜,工作腔道接头容纳腔13用于容纳工作腔道接头,且输尿管镜的各部位均通过支撑座3支撑,通过压紧座4压紧定位,防止输尿管镜在收缩盒中移动。

[0027] 其中,所述的支撑座3包括固定在盒体1中的金属底座一31和固定在金属底座一31上的橡胶顶座一32,所述的压紧座4包括固定在盒盖2中的金属底座二41和固定在金属底座二41上的橡胶顶座二42,输尿管镜被夹紧在橡胶顶座一32和橡胶顶座二42之间,可有效夹紧输尿管镜,与输尿管镜软接触,更有利于减振。

[0028] 其中,所述的橡胶顶座一32开有用于定位输尿管镜的半圆形缺口32.1。通过半圆形缺口32.1的限定,可进一步有效定位输尿管镜32.1在收纳盒的中位置。

[0029] 其中,所述的盒体1的侧壁上装有用于连接消毒软管的接头14,且接头14的数量为多个,所述的盒体1的开有透气孔15。接头14与消毒软管连接,将消毒气体通入盒体中可对输尿管镜进行消毒,在盒体上开设透气孔有利于消毒气体的流通。

[0030] 其中,所述的盒体1内固定有用于收纳零件的零收盘16。便于对细小零件进行有效收纳规置。

[0031] 以上结合附图对本实用新型实施例的技术方案进行完整描述,需要说明的是所描述的实施例仅仅是本实用新型一部分实施例,使基于本实用新型中的实施例,本领域普通技术人员在没有做出创造性劳动的前提下所获得的所有其他实施例,都属于本实用新型保护的范围。例如将所述箱体1和盒盖2选择由不锈钢网格板材拼接而成,即方便消毒时消毒气体的流通,也不易腐蚀可提高收纳盒的使用寿命。

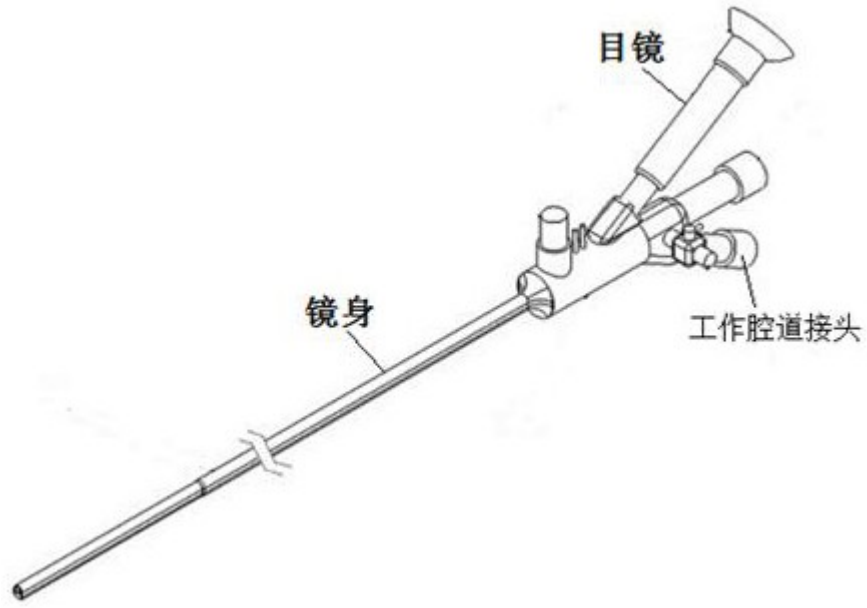


图 1

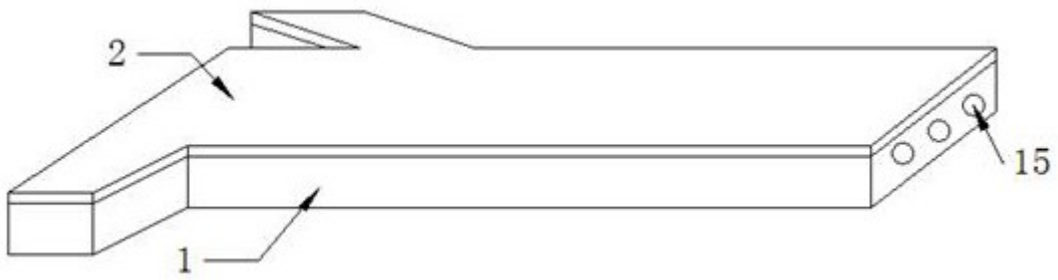


图 2

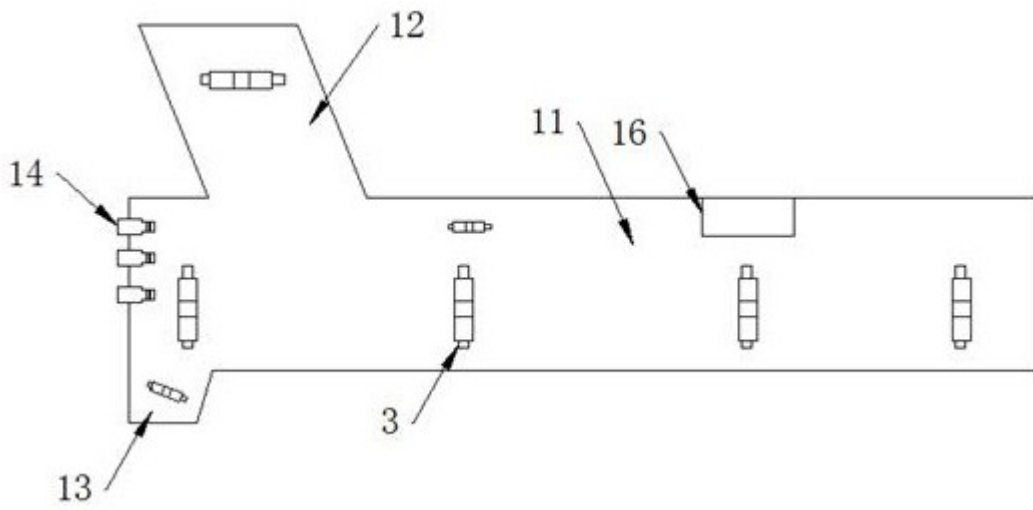


图 3

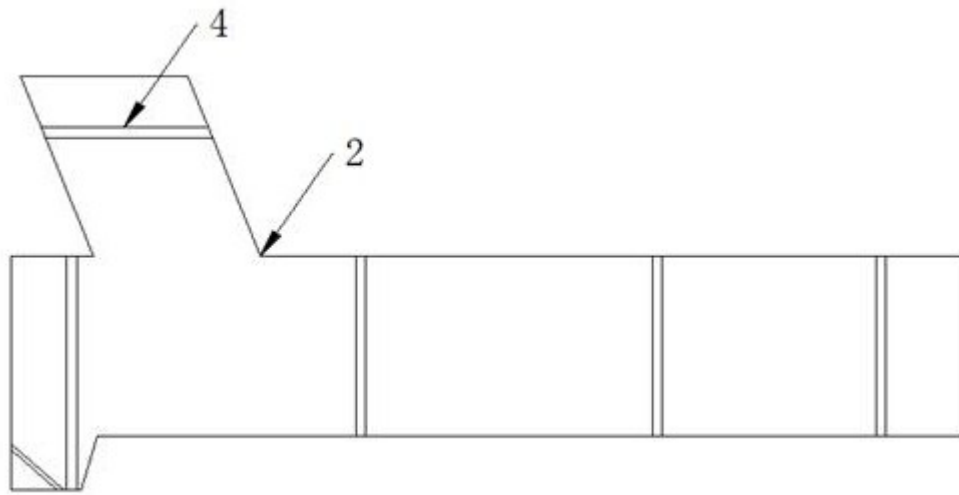


图 4

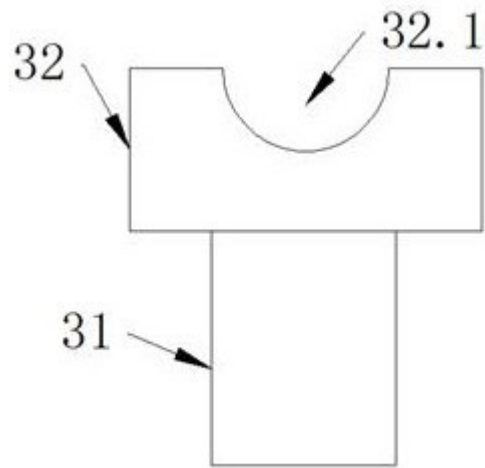


图 5

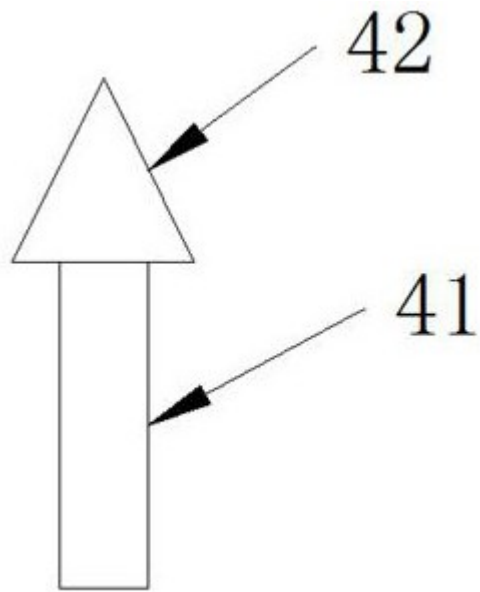


图 6

专利名称(译)	输尿管镜的收纳盒		
公开(公告)号	CN209316068U	公开(公告)日	2019-08-30
申请号	CN201822179677.2	申请日	2018-12-25
[标]发明人	柳成孟 陈娟 丁锦		
发明人	柳成孟 陈娟 丁锦		
IPC分类号	A61B50/30 A61L2/20		
代理人(译)	苏娟		
外部链接	Espacenet SIPO		

摘要(译)

输尿管镜的收纳盒，包括盒体和盖在盒体上的盒盖，其特征在于所述的盒体及盒盖的形状与输尿管镜相对应，且盒体中固定用于支撑输尿管镜的支撑座，支撑座的数量为多个，盒盖上固定有与支撑座相对应的压紧座，输尿管镜水平放置与盒体中，且被夹紧在支撑座与压紧座之间。本实用新型提供的输尿管镜的收纳盒，与输尿管镜的形状相对应，重量轻，易搬动，且具有防振功能，可在搬运过程中对输尿管镜进行有效保护。

