



(12)实用新型专利

(10)授权公告号 CN 208769992 U

(45)授权公告日 2019.04.23

(21)申请号 201820754934.8

(22)申请日 2018.05.21

(73)专利权人 中国医学科学院北京协和医院
地址 100730 北京市东城区帅府园一号

(72)发明人 赵晶 王辉 徐梅 张圣洁 蒲霞
姚晶晶 张进军 李彤 王新新

(74)专利代理机构 北京远大卓悦知识产权代理
事务所(普通合伙) 11369

代理人 史霞

(51)Int.Cl.

A61B 46/23(2016.01)

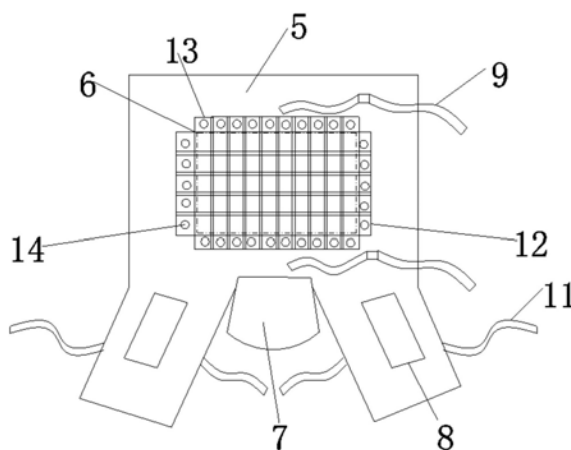
权利要求书1页 说明书4页 附图2页

(54)实用新型名称

腹腔镜手术用多功能切口单

(57)摘要

本实用新型提供一种腹腔镜手术用多功能切口单,其包括:切口单本体,其包括一腹部覆盖部分和分别与所述腹部覆盖部分连接的两个腿部覆盖部分,且所述腹部覆盖部分和两个所述腿部覆盖部分组成一人字型结构;开口,其设置在所述腹部覆盖部分并将待手术位置裸露;会阴覆盖单,其一端固定在所述腹部覆盖部分靠近所述腿部覆盖部分的位置且另一端位于两个所述腿部覆盖部分之间。本实用新型提供的腹腔镜手术用多功能切口单,适用于胰腺、胃、结直肠以及全膀胱等腹腔镜手术,为一个整体,铺单方便,节省时间,另外设置有会阴覆盖单,可以防止患者会阴暴露,避免潜在的感染,防止污染伤口并且设置有手术器械容纳带和管路绑带,可以节省时间并减少血管钳的消耗。



1. 腹腔镜手术用多功能切口单,其特征在於,包括:

切口单本体,其包括一腹部覆盖部分和分别与所述腹部覆盖部分连接的两个腿部覆盖部分,且所述腹部覆盖部分和两个所述腿部覆盖部分组成一人字型结构;

开口,其设置在所述腹部覆盖部分并将待手术位置裸露;

会阴覆盖单,其一端固定在所述腹部覆盖部分靠近所述腿部覆盖部分的位置且另一端位于两个所述腿部覆盖部分之间。

2. 如权利要求1所述的腹腔镜手术用多功能切口单,其特征在於,还包括:

至少一个手术器械容纳袋,其设置在所述切口单本体上;

至少一个管路绑带,其设置在所述切口单本体上。

3. 如权利要求1所述的腹腔镜手术用多功能切口单,其特征在於,

所述腿部覆盖部分的长度为20-40cm;

所述腿部覆盖部分的宽度为50-80cm。

4. 如权利要求1所述的腹腔镜手术用多功能切口单,其特征在於,

所述切口单本体上设置有两个腿部绑带;

其中一侧的所述腿部绑带上设置有第一魔术贴片,另一侧的所述腿部绑带上设置有与所述第一魔术贴片相配合的第二魔术贴片。

5. 如权利要求1所述的腹腔镜手术用多功能切口单,其特征在於,还包括:

塑料薄膜,其位于所述开口的背面并贴附在所述切口单本体上,所述塑料薄膜上具有多个同心的圆形待撕开线。

6. 如权利要求1所述的腹腔镜手术用多功能切口单,其特征在於,还包括:

开口调节组件,其包括一端与所述切口单本体连接,且另一端覆盖所述开口并与所述切口单本体可拆卸的连接的第一调节条和第二调节条;

其中,

所述第一调节条为从左到右或者从右到左设置;

所述第二调节条为从上到下或者从下到上设置;

所述第一调节条与所述第二调节条的数量至少为3个;

每个所述第一调节条与所述第二调节条的两侧分别具有一衔接部。

7. 如权利要求6所述的腹腔镜手术用多功能切口单,其特征在於,

所述切口单上位于所述开口的四周分别设置有与所述第一调节条和所述第二调节条的纽扣;

所述第一调节条的两端通过所述纽扣与所述切口单本体固定;

所述第二调节条的两端通过所述纽扣与所述切口单本体固定。

腹腔镜手术用多功能切口单

技术领域

[0001] 本实用新型属于手术用品领域,特别是涉及一种腹腔镜手术用多功能切口单。

背景技术

[0002] 现阶段的腹腔镜手术通常采用结石位或者人字形体位,手术铺单的方式如图1所示,具体为小手巾1+腹单2+两块大单3,其中腹单2铺设于腹部切口位置,两块大单3分别铺设于腿部并于患者会阴处较差并重叠进行遮盖,但是术中大单容易移动并暴露未消毒的会阴,而且由于医生是站在两腿中间操作容易污染手术衣,继而发生潜在感染。另外,在术中体位为头高脚底时容易落地,影响无菌原则。

[0003] 而且,现有的手术铺单中没有口袋,为了方便手术过程中拿取超声刀和双极,器械护士会用小手巾1制作布袋并将其用2个血管钳夹4在腹单2上,用于放置腹腔镜器械,同时还要用2个血管钳4固定腹腔镜光源线、气腹管路、电烧线、超声刀线、吸引器管等,这样增加了血管钳的消耗,另外还花费时间。

实用新型内容

[0004] 本实用新型的一个目的是提供一种腹腔镜手术用多功能切口单,适用于胰腺、胃、结肠直肠以及全膀胱等腹腔镜手术。

[0005] 本实用新型的另一个目的是提供一种腹腔镜手术用多功能切口单,为一个整体,铺单方便,节省时间。

[0006] 本实用新型的另一个目的是提供一种腹腔镜手术用多功能切口单,设置有会阴覆盖单,可以防止患者会阴暴露,避免潜在的感染,防止污染伤口并且设置有手术器械容纳带和管路绑带,可以节省时间并减少血管钳的消耗。

[0007] 本实用新型的技术方案是:

[0008] 腹腔镜手术用多功能切口单,其包括:

[0009] 切口单本体,其包括一腹部覆盖部分和分别与所述腹部覆盖部分连接的两个腿部覆盖部分,且所述腹部覆盖部分和两个所述腿部覆盖部分组成一人字型结构;

[0010] 开口,其设置在所述腹部覆盖部分并将待手术位置裸露;

[0011] 会阴覆盖单,其一端固定在所述腹部覆盖部分靠近所述腿部覆盖部分的位置且另一端位于两个所述腿部覆盖部分之间。

[0012] 优选的是,所述的腹腔镜手术用多功能切口单中,还包括:

[0013] 至少一个手术器械容纳袋,其设置在所述切口单本体上;

[0014] 至少一个管路绑带,其设置在所述切口单本体上。

[0015] 优选的是,所述的腹腔镜手术用多功能切口单中,

[0016] 所述腿部覆盖部分的长度为20-40cm;

[0017] 所述腿部覆盖部分的宽度为50-80cm。

[0018] 优选的是,所述的腹腔镜手术用多功能切口单中,

- [0019] 所述切口单本体上设置有两个腿部绑带；
- [0020] 其中一侧的所述腿部绑带上设置有第一魔术贴片，另一侧的所述腿部绑带上设置有与所述第一魔术贴片相配合的第二魔术贴片。
- [0021] 优选的是，所述的腹腔镜手术用多功能切口单中，还包括：
- [0022] 塑料薄膜，其位于所述开口的背面并贴附在所述切口单本体上，所述塑料薄膜上具有多个同心的圆形待撕开线。
- [0023] 优选的是，所述的腹腔镜手术用多功能切口单中，还包括：
- [0024] 开口调节组件，其包括一端与所述切口单本体连接，且另一端覆盖所述开口并与所述切口单本体可拆卸的连接的第一调节条和第二调节条；
- [0025] 其中，
- [0026] 所述第一调节条为从左到右或者从右到左设置；
- [0027] 所述第二调节条为从上到下或者从下到上设置；
- [0028] 所述第一调节条与所述第二调节条的数量至少为3个；
- [0029] 每个所述第一调节条与所述第二调节条的两侧分别具有一衔接部。
- [0030] 优选的是，所述的腹腔镜手术用多功能切口单中，
- [0031] 所述切口单上位于所述开口的四周分别设置有与所述第一调节条和所述第二调节条的纽扣；
- [0032] 所述第一调节条的两端通过所述纽扣与所述切口单本体固定；
- [0033] 所述第二调节条的两端通过所述纽扣与所述切口单本体固定。
- [0034] 本实用新型至少具有以下有益效果：
- [0035] 1. 切口单整体设计，铺设方便，节省时间；
- [0036] 2. 设置有会阴覆盖单，可以防止患者会阴暴露，避免潜在的感染，防止污染伤口；
- [0037] 3. 设置有手术器械容纳带和管路绑带，可以节省时间并减少血管钳的消耗；
- [0038] 4. 切口单整体相对于现有手术单尺寸变小，不易掉落，符合无菌原则。
- [0039] 本实用新型的其它优点、目标和特征将部分通过下面的说明体现，部分还将通过对本实用新型的研究和实践而为本领域的技术人员所理解。

附图说明

- [0040] 图1为现有的腹腔镜手术用手术铺单方式结构示意图；
- [0041] 图2为本实用新型提供的腹腔镜手术用多功能切口单的一个实施例的结构示意图；
- [0042] 图3为本实用新型提供的腹腔镜手术用多功能切口单的一个实施例中的塑料薄膜的结构示意图。

具体实施方式

- [0043] 下面结合附图对本实用新型做进一步的详细说明，以令本领域技术人员参照说明书文字能够据以实施。
- [0044] 应当理解，本文所使用的诸如“具有”、“包含”以及“包括”术语并不配出一个或多个其它元件或其组合的存在或添加。
- [0045] 如图2所示，本实用新型提供一种腹腔镜手术用多功能切口单，其包括：

- [0046] 切口单本体5,其包括一腹部覆盖部分和分别与所述腹部覆盖部分连接的两个腿部覆盖部分,且所述腹部覆盖部分和两个所述腿部覆盖部分组成一人字型结构;
- [0047] 开口6,其设置在所述腹部覆盖部分并将待手术位置裸露;
- [0048] 会阴覆盖单7,其一端固定在所述腹部覆盖部分靠近所述腿部覆盖部分的位置且另一端位于两个所述腿部覆盖部分之间。
- [0049] 为了减少血管钳的消耗,在本实用新型提供的所述的腔镜手术用多功能切口单的一个实施例中,还包括:
- [0050] 至少一个手术器械容纳袋8,其设置在所述切口单本体5上;
- [0051] 至少一个管路绑带9,其设置在所述切口单本体5上。
- [0052] 为了防止落地,引起不必要的感染,在本实用新型提供的所述的腔镜手术用多功能切口单的一个实施例中,
- [0053] 所述腿部覆盖部分的长度为20-40cm;
- [0054] 所述腿部覆盖部分的宽度为50-80cm,尺寸小,且完全可以覆盖腿部,不会掉落。
- [0055] 在本实用新型提供的所述的腔镜手术用多功能切口单的一个实施例中,
- [0056] 所述切口单本体5的两侧从上到下分别设置有腹部绑带10和两个腿部绑带11;
- [0057] 其中一侧的所述腿部绑带11上设置有第一魔术贴片,另一侧的所述腿部绑带11上设置有与所述第一魔术贴片相配合的第二魔术贴片。
- [0058] 这样增设有绑带,可以避免手术过程种切口单的滑动及掉落。
- [0059] 在本实用新型提供的所述的腔镜手术用多功能切口单的一个实施例中,还包括:
- [0060] 塑料薄膜15,如图3所示,其位于所述开口的背面并贴附在所述切口单本体上,所述塑料薄膜上具有多个同心的圆形待撕开线16,可以根据不同的切口大小进行撕开,撕开口可直接与患者皮肤贴合,而且可以根据切口的位置进行调节位置,只需贴附在待开口位置的背面即可由于普通的棉布高温消毒后无法贴附该塑料薄膜,在此实施例中,切口单本体为纸质;
- [0061] 在本实用新型提供的所述的腔镜手术用多功能切口单的一个实施例中,还包括:
- [0062] 开口调节组件,如图2所示,其包括一端与所述切口单本体5连接,且另一端覆盖所述开口6并与所述切口单本体5可拆卸的连接的第一调节条12和第二调节条13;
- [0063] 其中,
- [0064] 所述第一调节条12为从左到右或者从右到左设置;
- [0065] 所述第二调节条13为从上到下或者从下到上设置;
- [0066] 所述第一调节条12与所述第二调节条13的数量至少为3个;
- [0067] 每个所述第一调节条12与所述第二调节条13的两侧分别具有一衔接部。
- [0068] 这样可以通过调节所述第一调节条12和所述第二调节条13实现开口大小的调节,如需调整横向尺寸则选择相应的第二调节条12固定,如需调整纵向尺寸则选择第一调节条13,如第一调节条12和第二调节条13重叠,则可以先将其中一种进行固定后在固定另一种。
- [0069] 在本实用新型提供的所述的腔镜手术用多功能切口单的一个实施例中,
- [0070] 所述切口单本体5上位于所述开口6的四周分别设置有与所述第一调节条12和所述第二调节条13的纽扣14;
- [0071] 所述第一调节条12的两端通过所述纽扣14与所述切口单本体5固定;

[0072] 所述第二调节条13的两端通过所述纽扣14与所述切口单本体5固定。

[0073] 未固定的所述第一调节条12和所述第二调节条13可以将其自由端反向与固定端的纽扣14固定连接以形成一固定环,该固定环也可以实现固定管路的作用。

[0074] 采用本实用新型提供的腔镜手术用多功能切口单能够节省消毒灭菌成本,采用现有的铺单方式需要使用三个无菌包,而采用本实用新型只需使用一个。

[0075] 本实用新型提供的腔镜手术用多功能切口单可以采用棉布或者纸质材料制成,如采用棉布时,则不设置有塑料薄膜,如采用纸质材料时,可以设置有塑料薄膜,也可以不设置,可以根据实际需要进行灵活调整。

[0076] 尽管本实用新型的实施方案已公开如上,但其并不仅仅限于说明书和实施方式中所列运用,它完全可以被适用于各种适合本实用新型的领域,对于熟悉本领域的人员而言,可容易地实现另外的修改,因此在不背离权利要求及等同范围所限定的一般概念下,本实用新型并不限于特定的细节和这里示出与描述的图例。

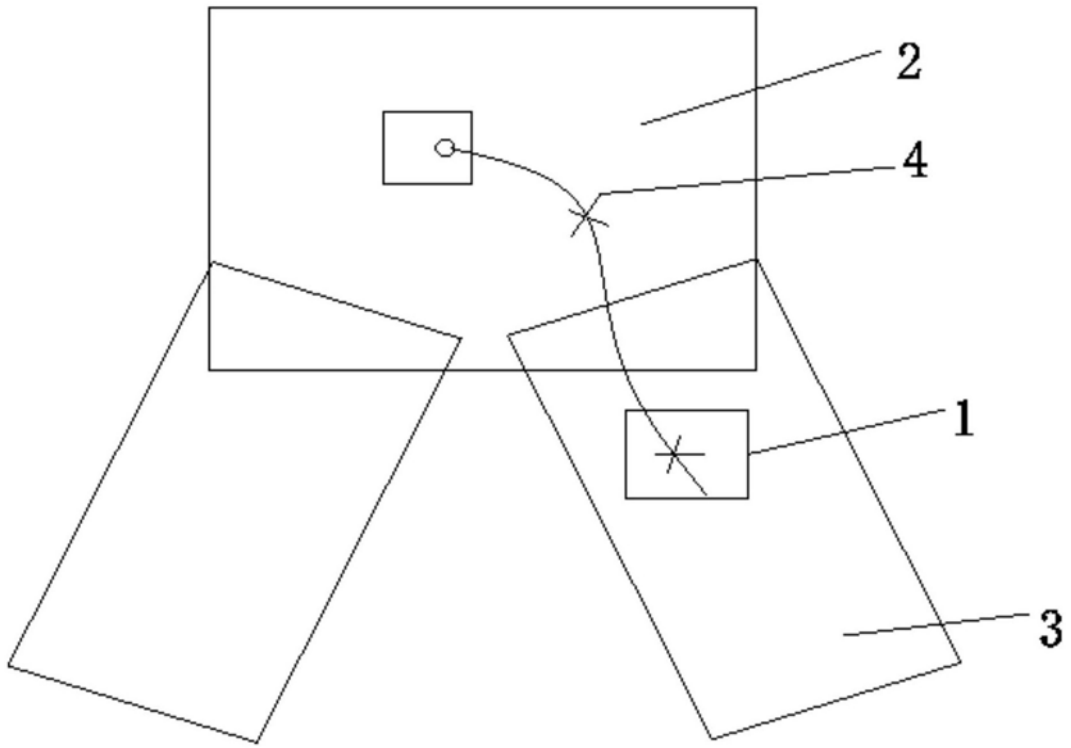


图1

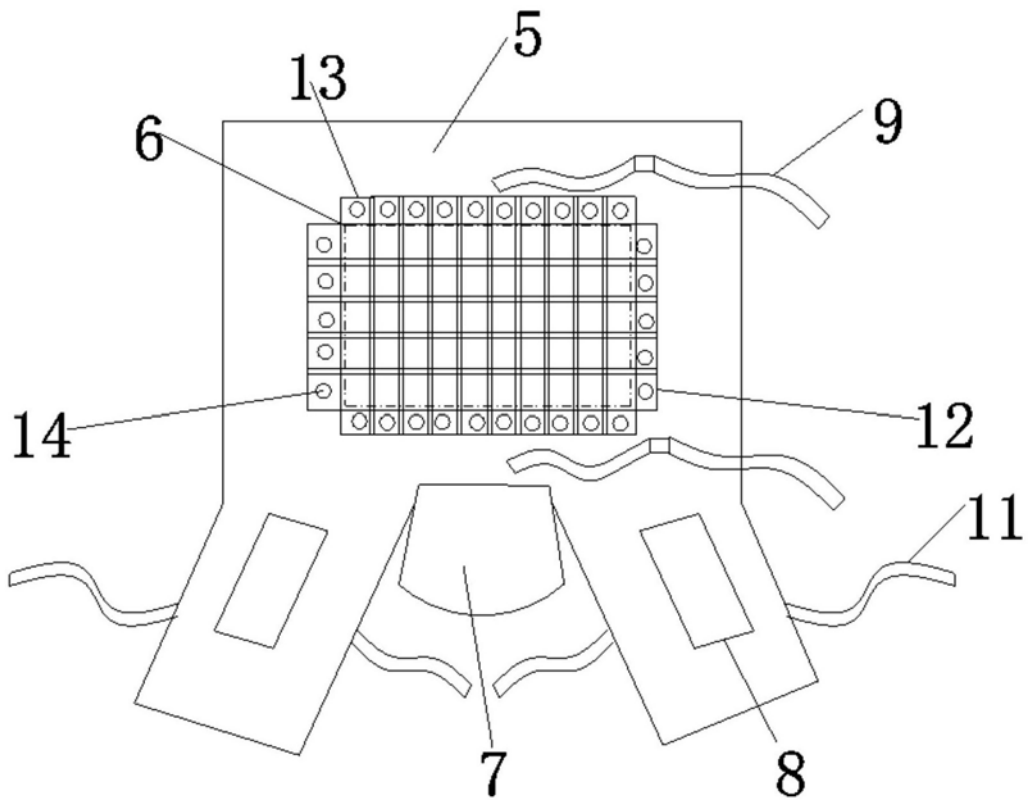


图2

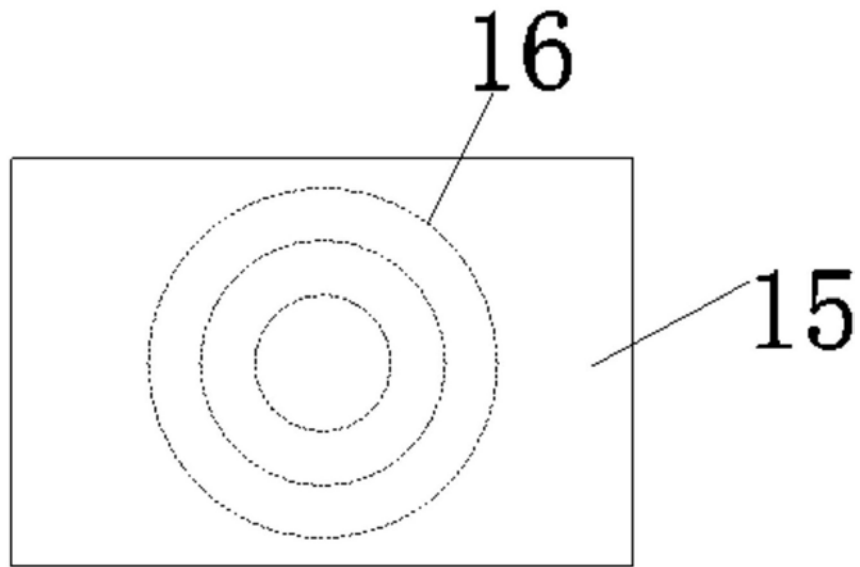


图3

专利名称(译)	腹腔镜手术用多功能切口单		
公开(公告)号	CN208769992U	公开(公告)日	2019-04-23
申请号	CN201820754934.8	申请日	2018-05-21
[标]申请(专利权)人(译)	中国医学科学院北京协和医院		
申请(专利权)人(译)	中国医学科学院北京协和医院		
当前申请(专利权)人(译)	中国医学科学院北京协和医院		
[标]发明人	赵晶 王辉 徐梅 张圣洁 蒲霞 姚晶晶 张进军 李彤 王新新		
发明人	赵晶 王辉 徐梅 张圣洁 蒲霞 姚晶晶 张进军 李彤 王新新		
IPC分类号	A61B46/23		
代理人(译)	史霞		
外部链接	Espacenet SIPO		

摘要(译)

本实用新型提供一种腹腔镜手术用多功能切口单，其包括：切口单本体，其包括一腹部覆盖部分和分别与所述腹部覆盖部分连接的两个腿部覆盖部分，且所述腹部覆盖部分和两个所述腿部覆盖部分组成一人字型结构；开口，其设置在所述腹部覆盖部分并将待手术位置裸露；会阴覆盖单，其一端固定在所述腹部覆盖部分靠近所述腿部覆盖部分的位置且另一端位于两个所述腿部覆盖部分之间。本实用新型提供的腹腔镜手术用多功能切口单，适用于胰腺、胃、结肠直肠以及全膀胱等腹腔镜手术，为一个整体，铺单方便，节省时间，另外设置有会阴覆盖单，可以防止患者会阴暴露，避免潜在的感染，防止污染伤口并且设置有手术器械容纳带和管路绑带，可以节省时间并减少血管钳的消耗。

