



## (12)实用新型专利

(10)授权公告号 CN 208641364 U

(45)授权公告日 2019.03.26

(21)申请号 201721020196.6

(22)申请日 2017.08.15

(73)专利权人 舒春梅

地址 400016 重庆市九龙坡区蟠龙大道68  
号2幢17-6

(72)发明人 舒春梅 赵庆华

(74)专利代理机构 北京国坤专利代理事务所  
(普通合伙) 11491

代理人 黄耀钧

(51) Int. Cl.

A61M 1/00(2006.01)

A61B 90/00(2016.01)

A61B 46/20(2016.01)

(ESM)同样的发明创造已同日申请发明专利

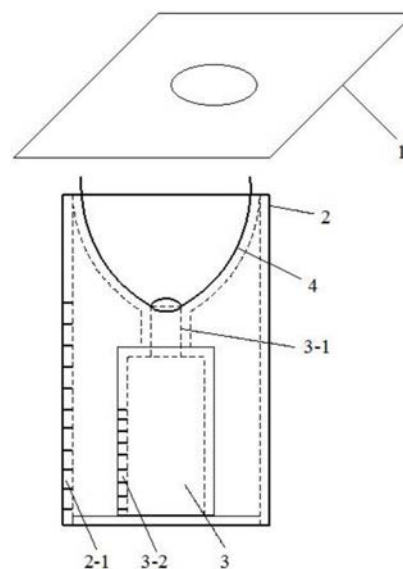
权利要求书1页 说明书2页 附图1页

### (54)实用新型名称

一种宫腔镜灌流液测量仪

### (57)摘要

本实用新型属于宫腔镜技术领域,公开了一种宫腔镜灌流液测量仪,设置有容器,容器的上端开口处设置有过滤膜,所述容器的下端放置有与过滤膜相匹配的收集瓶;所述容器的外部设置有无菌洞巾,所述无菌洞巾铺设在病床上,所述无菌洞巾与容器的上端相连通。该宫腔镜灌流液测量仪用于宫腔镜检查及手术灌流液的收集及测量,方便估计人体吸收的灌流液的容量;通过合理收集宫腔镜手术患者灌流液的流出量,测量出入量之差,为判断机体吸收灌流液的容量提供精确参考,从而有效预防术后稀释性低钠血症的发生。



1. 一种宫腔镜灌流液测量仪,其特征在於,所述宫腔镜灌流液测量仪设置有容器,容器的上端开口处设置有过滤膜,所述容器的下端放置有与过滤膜相匹配的收集瓶;

所述容器的外部设置有无菌洞巾,所述无菌洞巾铺设在病床上,所述无菌洞巾与容器的上端相连通。

2. 如权利要求1所述的宫腔镜灌流液测量仪,其特征在於,所述收集瓶的上端设置有瓶颈,所述瓶颈与所述过滤膜契合相连。

3. 如权利要求1所述的宫腔镜灌流液测量仪,其特征在於,所述收集瓶的外壁上设置有小刻度尺,所述容器的外壁上设置有大刻度尺。

4. 如权利要求1所述的宫腔镜灌流液测量仪,其特征在於,所述无菌洞巾采用一次性可消毒洞巾。

5. 如权利要求3所述的宫腔镜灌流液测量仪,其特征在於,所述小刻度尺量程范围为0ml~500ml。

6. 如权利要求3所述的宫腔镜灌流液测量仪,其特征在於,所述大刻度尺量程范围为600ml~5000ml。

## 一种宫腔镜灌流液测量仪

### 技术领域

[0001] 本实用新型属于宫腔镜技术领域,尤其涉及一种宫腔镜灌流液测量仪。

### 背景技术

[0002] 目前,稀释性低钠血症又称水中毒,是指机体的摄入水总量超出了排出水量,以致水分在体内滞留,引起血浆渗透压下降和循环血量增多的一系列症状。低钠血症的分类(依据血钠浓度):轻度(mild)低钠血症:血钠:130~135mmol/l;中度(moderate)低钠血症:血钠:125~129mmol/l;重度(profound)低钠血症:血钠:<125mmol/l。因人体肾脏的持续最大利尿速度为16ml/min(960ml/h),宫腔镜膨宫液(灌流液低渗性非电解质灌流液)出入差值大于等于1000ml时,即可出现稀释性低钠血症的相关症状。宫腔镜术后并发稀释性低钠血症重在预防,其中监测液体的吸收量尤为重要,液体的吸收量智能通过灌流液的流入量及流出量的差值进行计算。根据文献查证,差值大于1L时应立即监测电解质,并给予利尿剂。低渗性非电解质灌流液最大吸收量1000ml等渗不大于2500ml,高渗不大于500ml,老年人、心肺功能受损者小于300ml。宫腔镜灌流液的吸收量大概为10~30ml/min,根据手术时间判断吸收量存在较大误差,因此通过监测灌流液进出宫腔的差值来判断液体吸收量对预防稀释性低钠血症很有意义。

[0003] 综上所述,现有技术存在的问题是:宫腔镜灌流液的吸收量大概为10~30ml/min,根据手术时间判断吸收量存在较大误差。

### 发明内容

[0004] 针对现有技术存在的问题,本实用新型提供了一种宫腔镜灌流液测量仪。

[0005] 本发明是这样实现的,该宫腔镜灌流液测量仪设置有容器,容器的上端开口处设置有过滤膜,所述容器的下端放置有与过滤膜相匹配的收集瓶;

[0006] 所述容器的外部设置有无菌洞巾,所述无菌洞巾铺设在病床上,所述无菌洞巾与容器的上端相连通。

[0007] 进一步,所述收集瓶的上端设置有瓶颈,所述瓶颈与所述过滤膜契合相连。

[0008] 进一步,所述收集瓶的外壁上设置有小刻度尺,所述容器的外壁上设置有大刻度尺。

[0009] 进一步,所述无菌洞巾采用一次性可消毒洞巾。

[0010] 进一步,所述小刻度尺量程范围为0ml~500ml。

[0011] 进一步,所述大刻度尺量程范围为600ml~5000ml。

[0012] 本实用新型的优点及积极效果为:该宫腔镜灌流液测量仪用于宫腔镜检查及手术灌流液的收集及测量,方便估计人体吸收的灌流液的容量;通过合理收集宫腔镜手术患者灌流液的流出量,测量出入量之差,为判断机体吸收灌流液的容量提供精确参考,从而有效预防术后稀释性低钠血症的发生。

## 附图说明

[0013] 图1是本实用新型实施例提供的宫腔镜灌流液测量仪结构示意图。

[0014] 图中:1、无菌洞巾;2、容器;2-1、大刻度尺;3、收集瓶;3-1、瓶颈;3-2、小刻度尺;4、过滤膜。

## 具体实施方式

[0015] 为能进一步了解本发明的发明内容、特点及功效,兹例举以下实施例,并配合附图详细说明如下。

[0016] 下面结合附图对本实用新型的结构作详细的描述。

[0017] 如图1所示,该宫腔镜灌流液测量仪设置有容器2,容器2的上端开口处设置有过滤膜4,所述容器2的下端放置有与过滤膜4相匹配的收集瓶3;

[0018] 所述容器2的外部设置有无菌洞巾1,所述无菌洞巾1铺设在病床上,所述无菌洞巾1与容器2的上端相连通。

[0019] 作为本实用新型的优选实施例,所述收集瓶3的上端设置有瓶颈3-1,所述瓶颈3-1与所述过滤膜4契合相连。

[0020] 作为本实用新型的优选实施例,所述收集瓶3的外壁上设置有小刻度尺3-2,所述容器2的外壁上设置有大刻度尺2-1。

[0021] 作为本实用新型的优选实施例,所述无菌洞巾1采用一次性可消毒洞巾。

[0022] 作为本实用新型的优选实施例,所述小刻度尺3-2量程范围为0ml~500ml。

[0023] 作为本实用新型的优选实施例,所述大刻度尺2-1量程范围为600ml~5000ml。

[0024] 无菌洞巾1如漏斗结构,无菌洞巾1的边缘不漏水。无菌洞巾1的中间下方契合测量仪的部分是过滤膜4,因术中会产生纱布、棉球等,通常一起仍在操作台下方;此过滤膜4起的作用就是过滤不是液体的有形成分,更利于彭宫液的测量。灌流液是从患者会阴部流出,所以需要一张不透水的无菌一次性无菌洞巾1,无菌洞巾1的洞口部分是手术医生进行宫腔镜操作的部分,无菌洞巾1下方应连接灌流液收集装置,避免灌流液外流致收集不准确。

[0025] 收集瓶3的外壁上设置有小刻度尺3-2,收集瓶3用于收集灌流液,为保证灌流液不被手术包布等浸湿流失或流到其他地方造成测量不准,使用一次性可消毒且不透水的无菌洞巾1,无菌洞巾1下方与容器2契口相连,可将自阴道内流出的灌流液收集入收集瓶3进行测量。

[0026] 以上所述仅是对本发明的较佳实施例而已,并非对本发明作任何形式上的限制,凡是依据本发明的技术实质对以上实施例所做的任何简单修改,等同变化与修饰,均属于本发明技术方案的范围。

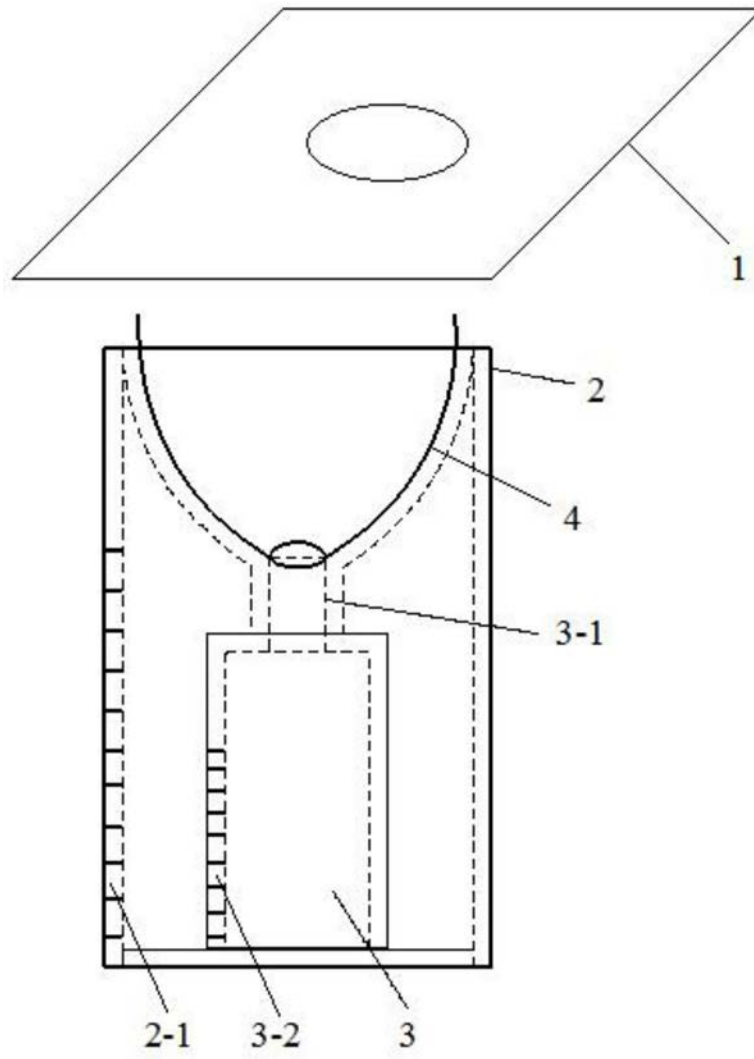


图1

专利名称(译)	一种宫腔镜灌流液测量仪		
公开(公告)号	<a href="#">CN208641364U</a>	公开(公告)日	2019-03-26
申请号	CN201721020196.6	申请日	2017-08-15
[标]申请(专利权)人(译)	舒春梅		
申请(专利权)人(译)	舒春梅		
当前申请(专利权)人(译)	舒春梅		
[标]发明人	舒春梅 赵庆华		
发明人	舒春梅 赵庆华		
IPC分类号	A61M1/00 A61B90/00 A61B46/20		
外部链接	<a href="#">Espacenet</a> <a href="#">SIPO</a>		

摘要(译)

本实用新型属于宫腔镜技术领域，公开了一种宫腔镜灌流液测量仪，设置有容器，容器的上端开口处设置有过滤膜，所述容器的下端放置有与过滤膜相匹配的收集瓶；所述容器的外部设置有无菌洞巾，所述无菌洞巾铺设在病床上，所述无菌洞巾与容器的上端相连通。该宫腔镜灌流液测量仪用于宫腔镜检查及手术灌流液的收集及测量，方便估计人体吸收的灌流液的容量；通过合理收集宫腔镜手术患者灌流液的流出量，测量出入量之差，为判断机体吸收灌流液的容量提供精确参考，从而有效预防术后稀释性低钠血症的发生。

