



(12)实用新型专利

(10)授权公告号 CN 208551870 U

(45)授权公告日 2019.03.01

(21)申请号 201720924490.3

A61B 18/14(2006.01)

(22)申请日 2017.07.27

(ESM)同样的发明创造已同日申请发明专利

(66)本国优先权数据

201720388788.7 2017.04.14 CN

(73)专利权人 南京医科大学第一附属医院

地址 210029 江苏省南京市广州路300号

(72)发明人 居小兵 陶俊 韩志坚 李恩源

杨延皓 顾民

(74)专利代理机构 南京苏科专利代理有限责任

公司 32102

代理人 徐振兴 姚姣阳

(51)Int.Cl.

A61B 10/06(2006.01)

A61B 10/04(2006.01)

A61B 18/12(2006.01)

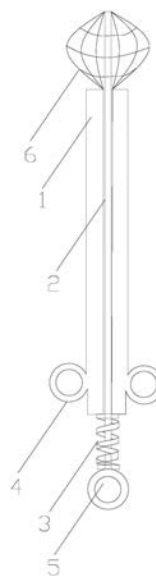
权利要求书1页 说明书3页 附图3页

(54)实用新型名称

输尿管软镜活检钳

(57)摘要

本实用新型公开了一种输尿管软镜活检钳,包括伸缩杆和轴向活套在其外部的把手,伸缩杆的轴向长度大于把手的轴向长度;把手的一端设有把手,与其相对应侧的伸缩杆端部设有拉环,在把手和拉环间装配有使两者趋于缩紧状态的弹性部件;把手的另一端与相对应侧的伸缩杆间装配有一个由金属丝编织成的金属网兜;通过金属网兜的弯曲和收缩来完成体内样品的收集,进一步的,可以通过高频电来配合金属网兜割取并收集体内组织样本。



1. 一种输尿管软镜活检钳,其特征在於:包括伸缩杆和轴向活套在其外部的把手,所述伸缩杆的轴向长度大于把手的轴向长度;

所述手柄的一端设有把手,与其相对应侧的伸缩杆端部设有拉环,在把手和拉环间装配有使两者趋于缩紧状态的弹性部件;

所述手柄的另一端与相对应侧的伸缩杆间装配有一个由金属丝编织成的金属网兜。

2. 根据权利要求1所述的输尿管软镜活检钳,其特征在於:所述活检钳具有:伸缩杆受到与弹性部件弹力相反的外力拉伸、手柄沿伸缩杆内腔向弹性部件侧轴向移动、所述金属网兜弯曲外扩的取样状态;

以及伸缩杆不受外力、弹性部件回缩至初始状态、手柄沿伸缩杆内腔向金属网兜侧轴向移动、所述金属网兜伸直并贴近手柄侧壁的初始状态。

3. 根据权利要求2所述的输尿管软镜活检钳,其特征在於:处于取样状态时,金属网兜弯曲扩张部至少有局部的外径大于手柄的外径;处于初始状态时,金属网兜外廓所有点的直径均小于手柄的外径。

4. 根据权利要求1或2所述的输尿管软镜活检钳,其特征在於:所述金属网兜主要由若干根经、纬交织的金属丝围成,其中经线周向分布在伸缩杆外侧;单根金属丝的主体沿伸缩杆长度方向分布、其两端固定在手柄的一端和其相对应侧的伸缩杆侧壁。

5. 根据权利要求4所述的输尿管软镜活检钳,其特征在於:还包括高频电流供电装置,所述高频电流供电装置通过导线电连所述金属网兜。

6. 根据权利要求5所述的输尿管软镜活检钳,其特征在於:至少两根相邻金属丝之间的间距大于其他相邻金属丝之间的间距,相邻间距大的金属丝表面裸露导电,其他相邻间距小的金属丝上均套有绝缘材料。

输尿管软镜活检钳

[0001] 技术领域:

[0002] 本实用新型属于医疗器械技术领域,特别涉及一种输尿管软镜活检钳。

[0003] 背景技术:

[0004] 输尿管软镜可以较为轻松的进入输尿管硬镜难以到达的上段输尿管和肾盂,实现对该部位的探查,完成结石和肿瘤等疾病的诊断和治疗。软镜下碎石工具主要有液电碎石器(EHL)、脉冲染料激光和钬激光,碎石效果尚可。但对于疑似肿瘤,软镜只能通过肉眼观察达到经验性诊断,却难以切取到理想的活检标本,完成病理诊断,形成“硬镜够不着,软镜取不到”的尴尬局面。

[0005] 公开于该背景技术部分的信息仅仅旨在增加对本实用新型的总体背景的理解,而不应当被视为承认或以任何形式暗示该信息构成已为本领域一般技术人员所公知的现有技术。

[0006] 实用新型内容:

[0007] 本实用新型的目的在于提供一种能够切取组织标本的输尿管软镜活检钳,从而克服上述现有技术中的缺陷。

[0008] 为实现上述目的,本实用新型提供了一种输尿管软镜活检钳,包括:伸缩杆和轴向活套在其外部的把手,所述伸缩杆的轴向长度大于把手的轴向长度;

[0009] 把手的一端设有把手,与其相对应侧的伸缩杆端部设有拉环,在把手和拉环间装配有使两者趋于缩紧状态的弹性部件;

[0010] 把手的另一端与相对应侧的伸缩杆间装配有一个由金属丝编织成的金属网兜,处于拉伸状态下、金属网兜的最大轴向长度与伸缩杆自由端伸出手柄的长度基本一致。

[0011] 采用这种中置式网兜的设计理念,申请人是从一次观看手工艺人制作“灯笼”的骨架后受到的启发,它的优点是:使用时,通过外拉伸缩杆、金属丝在伸缩杆回缩的受力带动下自然弯曲、相邻两根金属丝之间的间隙必然增大,从而直接形成能够方便取样的窗口(而且窗口的大小可以根据拉伸距离进行调整);不使用时,金属丝在伸缩杆外伸的拉伸作用下自然绷直、也就实现了向手柄侧回缩的状态,这样可以保证这时候金属网兜的外径不会大于手柄,这样的设计可以确保医生无需扩大创口就很容易的将活检钳从创口部伸入。

[0012] 本实用新型进一步限定的技术方案为:

[0013] 优选地,上述技术方案中,活检钳具有:伸缩杆受到与弹性部件弹力相反的外力拉伸、手柄沿伸缩杆内腔向弹性部件侧轴向移动、所述金属网兜弯曲外扩的取样状态;

[0014] 以及伸缩杆不受外力、弹性部件回缩至初始状态、手柄沿伸缩杆内腔向金属网兜侧轴向移动、所述金属网兜伸直并贴近手柄侧壁的初始状态。

[0015] 优选地,处于取样状态时,金属网兜弯曲扩张部至少有局部的外径大于手柄的外径,这样方便获得组织样品;处于初始状态时,金属网兜外廓所有点的直径均小于手柄的外径,这样方便活检钳伸入创口、以及活检钳取样后伸出创口。

[0016] 优选地,上述技术方案中,金属网兜主要由若干根周向分布在伸缩杆外侧的金属丝围成;单根金属丝的主体沿伸缩杆长度方向分布、其两端固定在手柄的一端和其相对应

侧的伸缩杆侧壁。

[0017] 优选地,上述技术方案中,还包括高频电流供电装置,高频电流供电装置通过导线电连金属网兜。

[0018] 优选地,上述技术方案中,至少两根相邻金属丝之间的间距大于其他相邻金属丝之间的间距,这是设定一个取样口,除相邻间距较大的金属丝外,其他的金属丝上均套有绝缘材料,这两根金属丝导电方便切割并获得样品。

[0019] 优选地,弹性部件为拉簧。

[0020] 与现有技术相比,本实用新型具有如下有益效果:

[0021] 通过金属网兜的弯曲和收缩来完成体内样品的收集,进一步的,可以通过高频电来配合金属网兜割取并收集体内组织样本。

[0022] 附图说明:

[0023] 图1为本实用新型的初始状态结构示意图;

[0024] 图2为本实用新型的取样状态结构示意图;

[0025] 图3为金属网兜的俯视图;

[0026] 图中:手柄1,伸缩杆2,弹簧3,手柄尾端指套4,伸缩杆尾端指套5,金属网兜6,绝缘经线7,导电经线8,绝缘纬线9。

[0027] 具体实施方式:

[0028] 下面对本实用新型的具体实施方式进行详细描述,但应当理解本实用新型的保护范围并不受具体实施方式的限制。

[0029] 除非另有其它明确表示,否则在整个说明书和权利要求书中,术语“包括”或其变换如“包含”或“包括有”等等将被理解为包括所陈述的元件或组成部分,而并未排除其它元件或其它组成部分。

[0030] 实施例1:

[0031] 一种输尿管软镜活检钳,如图1所示,包括:伸缩杆2 和轴向活套在其外部的的手柄1,伸缩杆2的轴向长度大于手柄1的轴向长度;

[0032] 手柄1的一端设有手柄尾端指套4,与其相对应侧的伸缩杆端部设有伸缩杆尾端指套5,在手柄尾端指套4和伸缩杆尾端指套5间装配有使两者趋于缩紧状态的弹簧3;

[0033] 手柄1的另一端与相对应侧的伸缩杆2间装配有一个由金属丝编织成的金属网兜6,金属网兜6如图3所示,主要由若干根经纬交织的金属丝组成,周向分布在伸缩杆2外侧;其中经向分布的金属丝线(例如绝缘经线7,导电经线8)的主体沿伸缩杆长度方向分布、其两端固定在手柄的一端和其相对应侧的伸缩杆侧壁,纬向分布的金属丝线(例如绝缘纬线9)包绕在经向分布的金属丝线外围。

[0034] 活检钳具有:如图2所示,伸缩杆受到与弹性部件弹力相反的外力拉伸、手柄沿伸缩杆内腔向弹性部件侧轴向移动、金属网兜弯曲外扩的取样状态;处于取样状态时,金属网兜弯曲扩张部至少有局部的外径大于手柄的外径。

[0035] 如图1所示,以及伸缩杆不受外力、弹性部件回缩至初始状态、手柄沿伸缩杆内腔向金属网兜侧轴向移动、所述金属网兜伸直并贴近手柄侧壁的初始状态。处于初始状态时,金属网兜外廓所有点的直径均小于手柄的外径。

[0036] 实施例2:

[0037] 作为一种更为优选的技术方案,在实施例1的基础上,还可以提供高频电流切割,其设计原理为:将高频电流供电装置通过导线电连金属网兜即可,至少两根导电经线8之间的间距大于绝缘经线7之间的间距,基本示意结构如图3所示,简单来讲就是用两根导电经线8通过扩张、收缩来模仿夹子的功能电烧灼割取组织样品。

[0038] 金属网兜收紧的同时可对活检物进行切割,使其远端完全落入收紧的金属网兜内。最后将活检钳整体退出软镜工作通道,即可将活检标本带出。

[0039] 这样就拓展了样品的采集范围,不论样品是否容易脱落都能够采集到。

[0040] 前述对本实用新型的具体示例性实施方案的描述是为了说明和例证的目的。这些描述并非想将本实用新型限定为所公开的精确形式,并且很显然,根据上述教导,可以进行很多改变和变化。对示例性实施例进行选择 and 描述的目的在于解释本实用新型的特定原理及其实际应用,从而使得本领域的技术人员能够实现并利用本实用新型的各种不同的示例性实施方案以及各种不同的选择和改变。本实用新型的范围意在由权利要求书及其等同形式所限定。

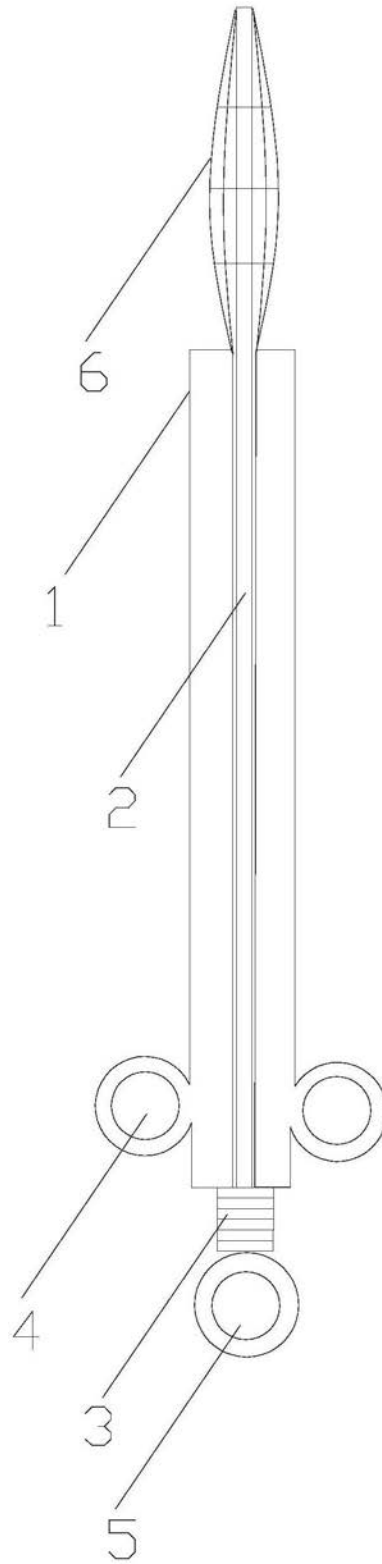


图1

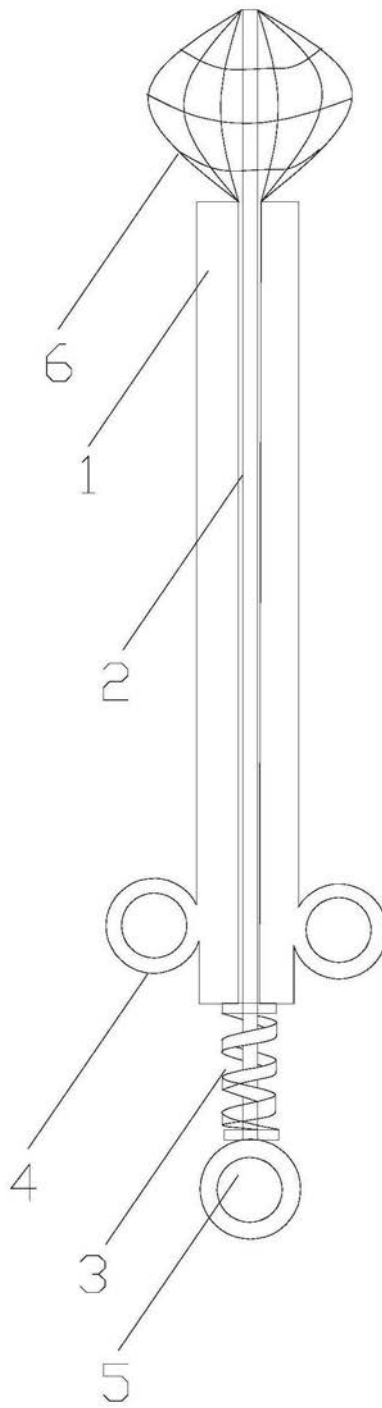


图2

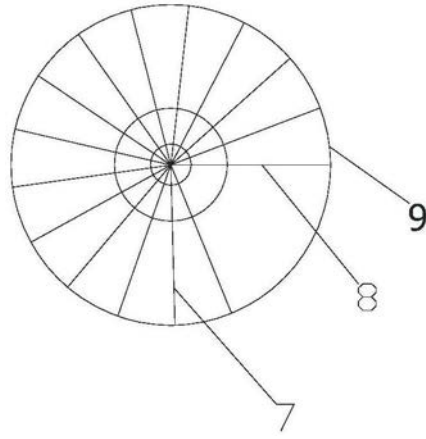


图3

专利名称(译)	输尿管软镜活检钳		
公开(公告)号	CN208551870U	公开(公告)日	2019-03-01
申请号	CN201720924490.3	申请日	2017-07-27
[标]申请(专利权)人(译)	南京医科大学第一附属医院		
申请(专利权)人(译)	南京医科大学第一附属医院		
当前申请(专利权)人(译)	南京医科大学第一附属医院		
[标]发明人	居小兵 陶俊 韩志坚 李恩源 杨延皓 顾民		
发明人	居小兵 陶俊 韩志坚 李恩源 杨延皓 顾民		
IPC分类号	A61B10/06 A61B10/04 A61B18/12 A61B18/14		
代理人(译)	徐振兴		
优先权	201720388788.7 2017-04-14 CN		
外部链接	Espacenet SIPO		

摘要(译)

本实用新型公开了一种输尿管软镜活检钳，包括伸缩杆和轴向活套在其外部的把手，伸缩杆的轴向长度大于把手的轴向长度；把手的一端设有把手，与其相对应侧的伸缩杆端部设有拉环，在把手和拉环间装配有使两者趋于缩紧状态的弹性部件；把手的另一端与相对应侧的伸缩杆间装配有一个由金属丝编织成的金属网兜；通过金属网兜的弯曲和收缩来完成体内样品的收集，进一步的，可以通过高频电来配合金属网兜割取并收集体内组织样本。

