



## (12)实用新型专利

(10)授权公告号 CN 208371820 U

(45)授权公告日 2019.01.15

(21)申请号 201721627030.0

(22)申请日 2017.11.29

(73)专利权人 山西省肿瘤医院

地址 030013 山西省太原市杏花岭区职工  
新街3号山西省肿瘤医院

专利权人 张双平

(72)发明人 张双平 陈芸

(74)专利代理机构 太原晋科知识产权代理事务  
所(特殊普通合伙) 14110

代理人 王瑞玲

(51)Int.Cl.

A61B 10/06(2006.01)

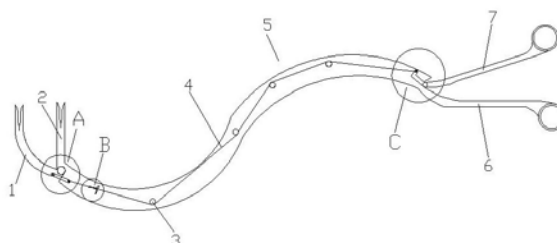
权利要求书1页 说明书2页 附图3页

(54)实用新型名称

胸腔镜手术标本钳

(57)摘要

本实用新型属于胸腔镜手术设备技术领域，具体是一种胸腔镜手术标本钳。包括S型标本钳壳体，S型标本钳壳体一端设有固定钳头和活动钳头，活动钳头一端与S型标本钳壳体铰接，S型标本钳壳体另一端设有固定手柄和活动手柄，活动手柄一端与S型标本钳壳体铰接，活动手柄铰接的一端设有L形凸块，L形凸块与钢丝绳连接，S型标本钳壳体内部设有若干限位柱，钢丝绳绕过限位柱与连接条连接，连接条另一端与活动钳头铰接，S型标本钳壳体内还设有限位板，钢丝绳从限位板上的圆孔穿过，钢丝绳上固定有弹簧座，弹簧座与限位板之间设有回位弹簧。本实用新型只需要使用一手术钳即可把标本袋撑开，让医生操作更简单，在手术过程中不易出现操作失误。



1. 一种胸腔镜手术标本钳,其特征在于:包括S型标本钳壳体(5),S型标本钳壳体(5)一端设有固定钳头(2)和活动钳头(1),活动钳头(1)一端与S型标本钳壳体(5)铰接,S型标本钳壳体(5)另一端设有固定手柄(6)和活动手柄(7),活动手柄(7)一端与S型标本钳壳体(5)铰接,活动手柄(7)铰接的一端设有L形凸块(12),L形凸块(12)与钢丝绳(4)连接,S型标本钳壳体(5)内部设有若干限位柱(3),钢丝绳(4)绕过限位柱(3)与连接条(8)连接,连接条(8)另一端与活动钳头(1)铰接,S型标本钳壳体(5)内还设有限位板(9),钢丝绳(4)从限位板(9)上的圆孔穿过,钢丝绳(4)上固定有弹簧座(10),弹簧座(10)与限位板(9)之间设有回位弹簧(11)。

2. 根据权利要求1所述的胸腔镜手术标本钳,其特征在于:所述的固定钳头(2)和活动钳头(1)的端部设有凹槽(13)。

3. 根据权利要求2所述的胸腔镜手术标本钳,其特征在于:所述的凹槽(13)的开口处设有弧度,凹槽中部的缝隙宽度不变,凹槽内部随着凹槽的深入缝隙变小。

4. 根据权利要求3所述的胸腔镜手术标本钳,其特征在于:所述的S型标本钳壳体(5)的两个弧形段的弧度均为 $60^{\circ}$ - $75^{\circ}$ 。

## 胸腔镜手术标本钳

### 技术领域

[0001] 本实用新型属于胸腔镜手术设备技术领域,具体是一种胸腔镜手术标本钳。

### 背景技术

[0002] 随着电视腔镜技术与器械的迅猛发展和日臻成熟,外科已经进入了微创时代。越来越多类型的手术可以在腔镜下完成,术中如何将切除的标本快速顺利得取出是手术的一个重要环节。然而,腔镜手术标本的取出依然没有得到有效的解决,单操作孔电视胸腔镜手术时更是如此。

[0003] 目前腔镜术中标本袋大多采用无菌手套或灭菌生理盐水袋进行适当改进后做成,术中通过微创切口在有限的空间将标本放入袋内。此时必须通过三把甚至更多血管钳或卵圆钳等工具才能保持标本袋袋口呈打开状态,进而顺利将标本放入标本袋内,操作过程复杂,费时费力,对医生操作水平和经验要求也高,一旦操作不当,还会导致肿瘤细胞脱落和残留,给病人带来不必要的痛苦。

### 发明内容

[0004] 本实用新型为了解决上述问题,提供一种胸腔镜手术标本钳。

[0005] 本实用新型采取以下技术方案:一种胸腔镜手术标本钳,包括S型标本钳壳体,S型标本钳壳体一端设有固定钳头和活动钳头,活动钳头一端与S型标本钳壳体铰接,S型标本钳壳体另一端设有固定手柄和活动手柄,活动手柄一端与S型标本钳壳体铰接,活动手柄铰接的一端设有L形凸块,L形凸块与钢丝绳连接,S型标本钳壳体内部设有若干限位柱,钢丝绳绕过限位柱与连接条连接,连接条另一端与活动钳头铰接,S型标本钳壳体内还设有限位板,钢丝绳从限位板上的圆孔穿过,钢丝绳上固定有弹簧座,弹簧座与限位板之间设有回位弹簧。

[0006] 进一步的,固定钳头和活动钳头的端部设有凹槽。

[0007] 进一步的,凹槽的开口处设有弧度,凹槽中部的缝隙宽度不变,凹槽内部随着凹槽的深入缝隙变小。

[0008] 进一步的,S型标本钳壳体的两个弧形段的弧度均为 $60^{\circ}$ - $75^{\circ}$ 。

[0009] 与现有技术相比,本实用新型使用S形结构,便于医生操作,能够顺利进出微小切口,并可在胸腔内自由打开,并且本实用新型只需要使用一把手术钳即可把标本袋撑开,操作简单方便,能够大大缩短术中标本取出的时间,能够防止标本脱落和残留,保证了手术操作的精准性和安全性,提高了手术效率,在手术过程中不易出现操作失误。

### 附图说明

[0010] 图1为本实用新型结构示意图;

[0011] 图2为图1中A处放大图;

[0012] 图3为图1中B处放大图;

[0013] 图4为图1中C处放大图；

[0014] 图5为固定钳头和活动钳头的结构示意图；

[0015] 图中1-活动钳头,2-固定钳头,3-限位柱,4-钢丝绳,5-S型标本钳壳体,6-固定手柄,7-活动手柄,8-连接条,9-限位板,10-弹簧座,11-回位弹簧,12- L形凸块,13-凹槽。

### 具体实施方式

[0016] 下面将结合本实用新型实施例中的附图,对本实用新型实施例中的技术方案进行清楚、完整地描述,显然,所描述的实施例仅仅是本实用新型一部分实施例,而不是全部的实施例。基于本实用新型中的实施例,本领域普通技术人员在没有做出创造性劳动前提下所获得的所有其他实施例,都属于本实用新型保护的范围。

[0017] 如图1所示,一种胸腔镜手术标本钳,包括S型标本钳壳体5,S型标本钳壳体5一端设有固定钳头2和活动钳头1,活动钳头1一端与S型标本钳壳体5铰接,S型标本钳壳体5另一端设有固定手柄6和活动手柄7,活动手柄7一端与S型标本钳壳体5铰接,活动手柄7铰接的一端设有L形凸块12(参见图4),L形凸块12与钢丝绳4连接,S型标本钳壳体5内部设有若干限位柱3,钢丝绳4绕过限位柱3与连接条8连接,连接条8另一端与活动钳头1铰接(参见图2),S型标本钳壳体5内还设有限位板9,钢丝绳4从限位板9上的圆孔穿过,钢丝绳4上固定有弹簧座10,弹簧座10与限位板9之间设有回位弹簧11(参见图3)。固定钳头2和活动钳头1的端部设有凹槽13,具体制作时,两个钳头宽度可为1cm,以增加与标本袋的夹持面积。

[0018] 使用时,扳动活动手柄7,活动手柄7绕铰接轴转动,同时L形凸块12发生位移拉动钢丝绳4,钢丝绳4带动另一端的连接条8发生位移,连接条8拉动活动钳头1绕铰接轴转动,从而打开活动钳头1。固定钳头2与活动钳头1配合撑开标本袋。而此时,钢丝绳上的弹簧座10发生了位移,回位弹簧11被压缩,松开活动手柄7的瞬间,回位弹簧11释放能量将钢丝绳4复位。

[0019] 凹槽13的开口处设有弧度,凹槽中部的缝隙宽度不变,凹槽内部随着凹槽的深入缝隙变小。凹槽13用于卡住标本袋的边缘,开口设有弧度,便于标本袋进入凹槽,随着深入,标本袋卡在凹槽内,不易掉落。

[0020] S型标本钳壳体5的两个弧形段的弧度均为 $60^{\circ}$ - $75^{\circ}$ 。

[0021] 尽管参照前述实施例对本实用新型进行了详细的说明,对于本领域的技术人员来说,其依然可以对前述各实施例所记载的技术方案进行修改,或者对其中部分技术特征进行等同替换,凡在本实用新型的精神和原则之内,所作的任何修改、等同替换、改进等,均应包含在本实用新型的保护范围之内。

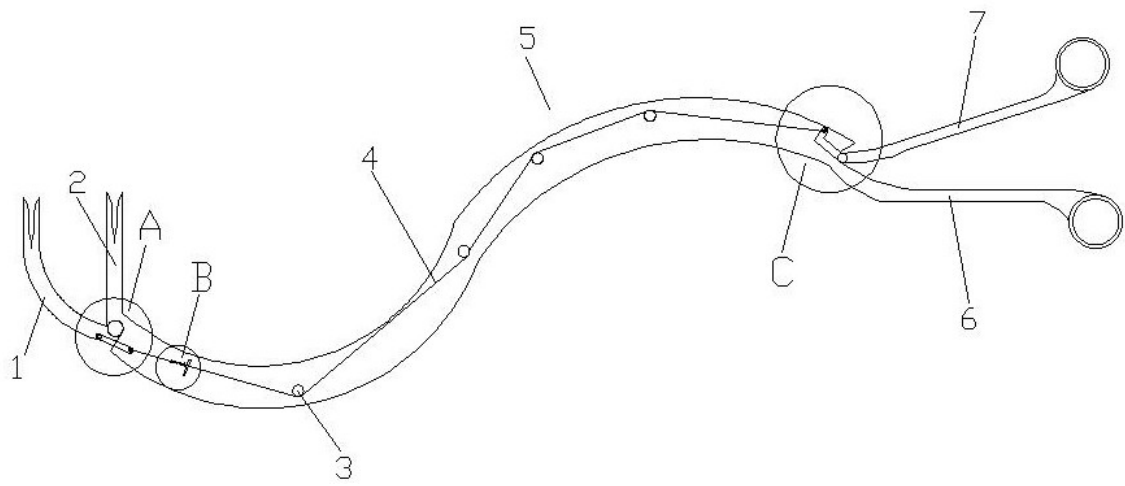


图1

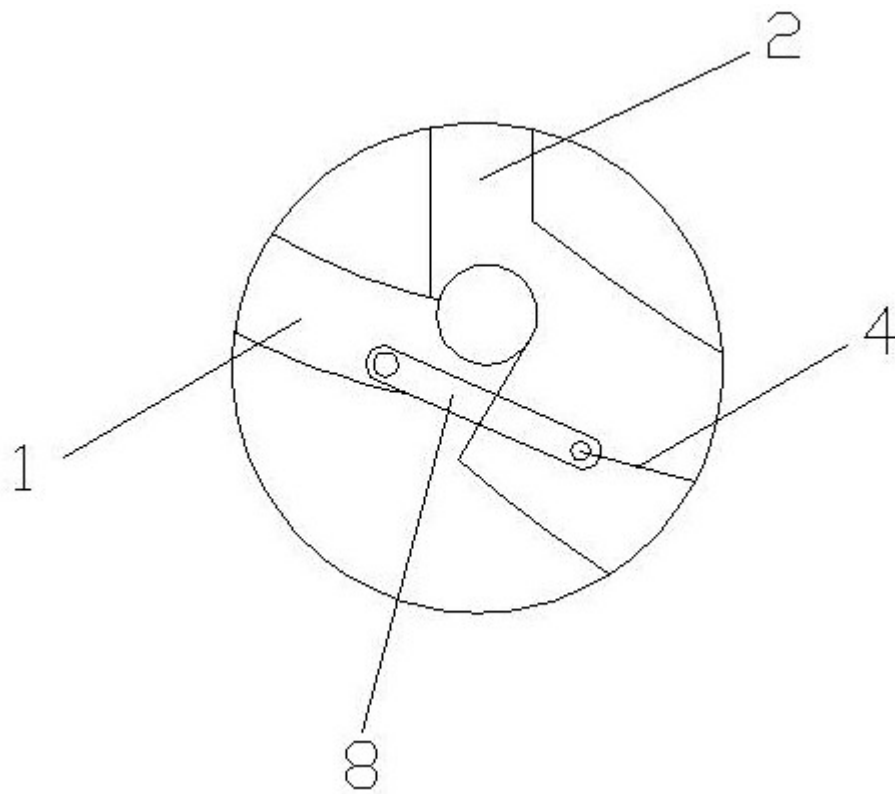


图2

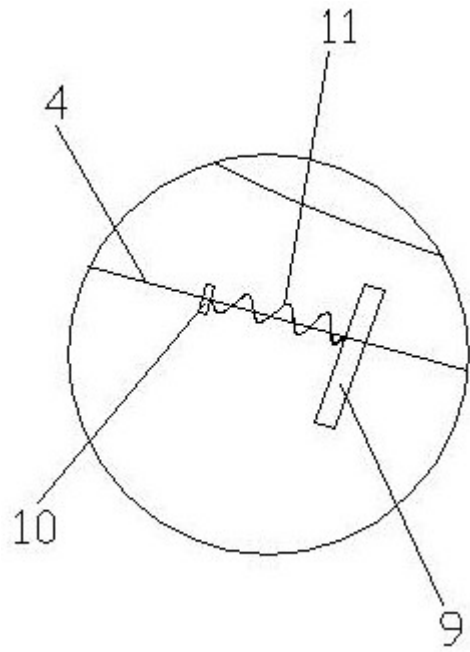


图3

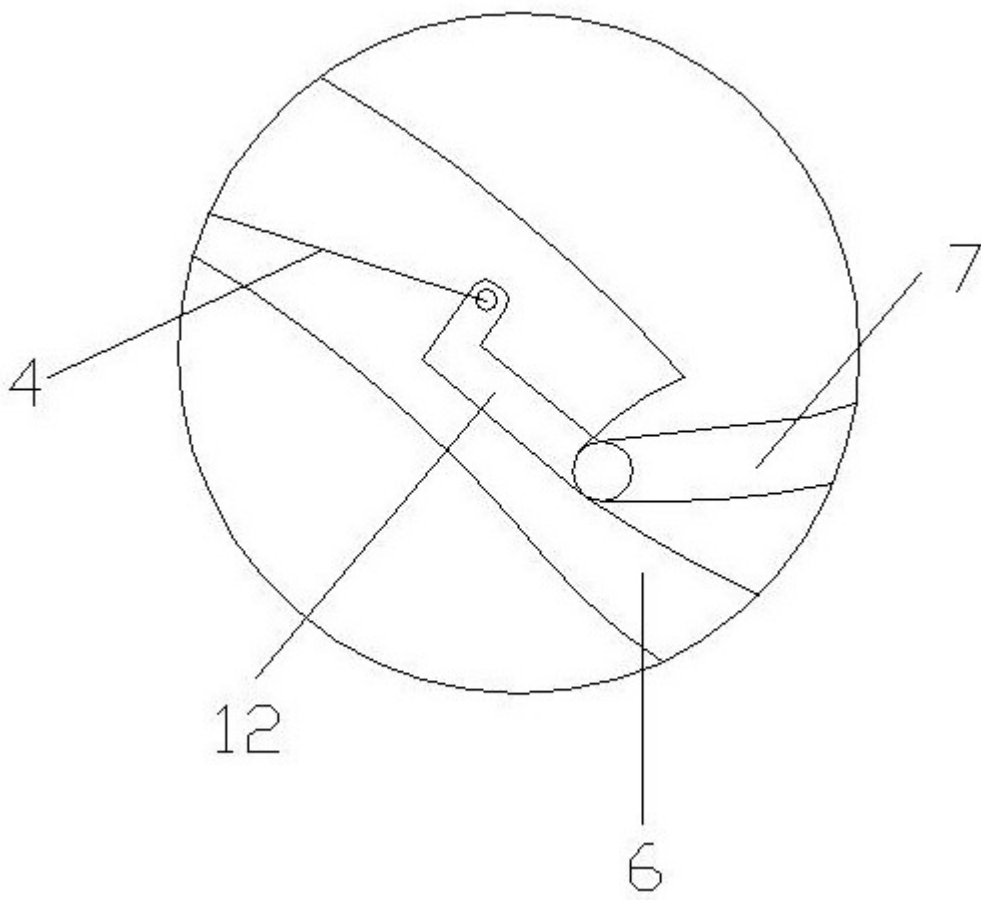


图4

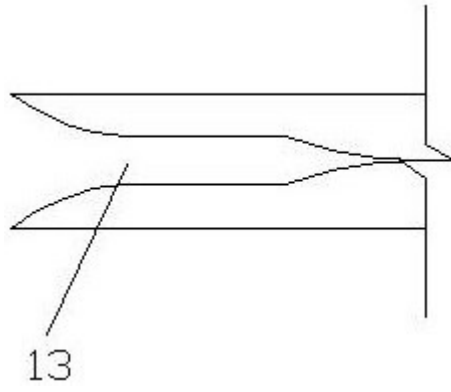


图5

专利名称(译)	胸腔镜手术标本钳		
公开(公告)号	<a href="#">CN208371820U</a>	公开(公告)日	2019-01-15
申请号	CN201721627030.0	申请日	2017-11-29
[标]申请(专利权)人(译)	山西省肿瘤医院 张双平		
申请(专利权)人(译)	山西省肿瘤医院 张双平		
当前申请(专利权)人(译)	山西省肿瘤医院 张双平		
[标]发明人	张双平 陈芸		
发明人	张双平 陈芸		
IPC分类号	A61B10/06		
代理人(译)	王瑞玲		
外部链接	<a href="#">Espacenet</a> <a href="#">SIPO</a>		

摘要(译)

本实用新型属于胸腔镜手术设备技术领域，具体是一种胸腔镜手术标本钳。包括S型标本钳壳体，S型标本钳壳体一端设有固定钳头和活动钳头，活动钳头一端与S型标本钳壳体铰接，S型标本钳壳体另一端设有固定手柄和活动手柄，活动手柄一端与S型标本钳壳体铰接，活动手柄铰接的一端设有L形凸块，L形凸块与钢丝绳连接，S型标本钳壳体内部设有若干限位柱，钢丝绳绕过限位柱与连接条连接，连接条另一端与活动钳头铰接，S型标本钳壳体内还设有限位板，钢丝绳从限位板上的圆孔穿过，钢丝绳上固定有弹簧座，弹簧座与限位板之间设有回位弹簧。本实用新型只需要使用一把手术钳即可把标本袋撑开，让医生操作更简单，在手术过程中不易出现操作失误。

