



(12)实用新型专利

(10)授权公告号 CN 205947863 U

(45)授权公告日 2017.02.15

(21)申请号 201620452637.9

(22)申请日 2016.05.13

(73)专利权人 郭延符

地址 272500 山东省济宁市汶上县妇幼保健
计划生育服务中心

(72)发明人 郭延符

(51)Int.Cl.

A61B 90/00(2016.01)

A61B 50/22(2016.01)

A61B 50/33(2016.01)

A61B 90/30(2016.01)

A61B 90/50(2016.01)

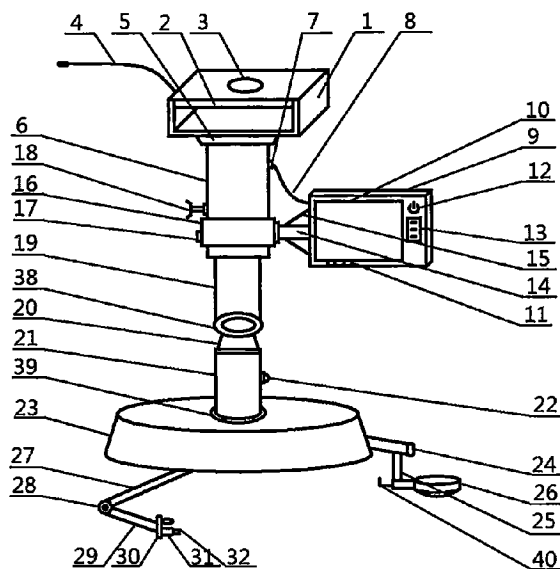
权利要求书1页 说明书3页 附图1页

(54)实用新型名称

吊挂式宫腔镜手术辅助装置

(57)摘要

吊挂式宫腔镜手术辅助装置,属于医疗用具技术领域。本实用新型的技术方案是:包括吸顶固定架,其特征是在吸顶固定架上侧设置有加厚固定板,加厚固定板上侧设置有螺丝固定孔,吸顶固定架左侧设置有电源接线,吸顶固定架下侧设置有吊挂主臂连接座,吊挂主臂连接座下侧设置有吊挂主臂,吊挂主臂右侧设置有显示线接口,显示线接口右侧设置有显示传输线。本实用新型结构简单,使用方便,在辅助医务人员进行宫腔镜手术操作时安全便捷,操作简便、辅助功能全面实用,大大降低了医务人员的手术难度。



1. 吊挂式宫腔镜手术辅助装置,包括吸顶固定架(1),其特征是:在吸顶固定架(1)上侧设置有加厚固定板(2),加厚固定板(2)上侧设置有螺丝固定孔(3),吸顶固定架(1)左侧设置有电源接线(4),吸顶固定架(1)下侧设置有吊挂主臂连接座(5),吊挂主臂连接座(5)下侧设置有吊挂主臂(6),吊挂主臂(6)右侧设置有显示线接口(7),显示线接口(7)右侧设置有显示传输线(8),显示传输线(8)右侧设置有吊挂辅助显示器(9),吊挂辅助显示器(9)前侧设置有显示屏(10),显示屏(10)下侧设置有指示灯(11),显示屏(10)右侧设置有显示器开关(12),显示器开关(12)下侧设置有设置按钮(13),吊挂辅助显示器(9)左侧设置有显示器挂臂(14),显示器挂臂(14)上设置有辅助固定杆(15),显示器挂臂(14)左侧设置有固定调控环(16),固定调控环(16)左侧设置有显示接线插口(17),固定调控环(16)上侧设置有吊臂固定阀(18),吊挂主臂(6)下侧设置有伸缩吊臂(19),伸缩吊臂(19)下侧设置有调节连接头(20),调节连接头(20)下侧设置有无影灯固定臂(21),无影灯固定臂(21)右侧设置有无影灯开关(22),无影灯固定臂(21)下侧设置有辅助无影灯(23),辅助无影灯(23)右侧设置有外接支架(24),外接支架(24)下侧设置有托盘支撑杆(25),托盘支撑杆(25)右侧设置有工具托盘(26),辅助无影灯(23)下侧设置有手术工具固定架(27),手术工具固定架(27)下侧设置有调节拉紧轴(28),调节拉紧轴(28)下侧设置有固定调节臂(29),固定调节臂(29)下侧设置有辅助固定夹(30),辅助固定夹(30)右侧设置有固定套扣(31),固定套扣(31)右侧设置有套扣固定阀(32),吊挂主臂(6)内部设置有线路连接盒(33),线路连接盒(33)上侧设置有电源接入线(34),线路连接盒(33)右侧设置有内部图像传输接线(35),线路连接盒(33)下侧设置有输出接线管(36),输出接线管(36)下侧设置有内部吊臂固定器(37)。

2. 根据权利要求1所述吊挂式宫腔镜手术辅助装置,其特征在于:所述调节连接头(20)上侧设置有旋转调控轴承(38)。

3. 根据权利要求1所述吊挂式宫腔镜手术辅助装置,其特征在于:所述无影灯固定臂(21)下侧设置有加固焊接环(39)。

4. 根据权利要求1所述吊挂式宫腔镜手术辅助装置,其特征在于:所述托盘支撑杆(25)左侧设置有辅助挂钩(40)。

吊挂式宫腔镜手术辅助装置

[0001] 技术领域:

[0002] 本实用新型属于医疗用具技术领域,具体地讲是一种吊挂式宫腔镜手术辅助装置。

[0003] 背景技术:

[0004] 宫腔镜手术是妇产科中的常见手术治疗方式,以微创的方式将宫腔镜导入病人子宫内部,可进行电子成像诊断和内部手术治疗,在进行手术操作时,辅助设备能够更好地保证手术的顺利进行,目前,大多辅助设备摆放时占用空间,阻碍医务人员进行操作,且辅助功能设计欠佳,缺少更多实用功能,这给医务人员的工作造成了不便。

[0005] 发明内容:

[0006] 本实用新型的目的是提供一种在辅助医务人员进行宫腔镜手术操作时功能实用、设计灵巧的吊挂式宫腔镜手术辅助装置。

[0007] 本实用新型的技术方案是:包括吸顶固定架,其特征是在吸顶固定架上侧设置有加厚固定板,加厚固定板上侧设置有螺丝固定孔,吸顶固定架左侧设置有电源接线,吸顶固定架下侧设置有吊挂主臂连接座,吊挂主臂连接座下侧设置有吊挂主臂,吊挂主臂右侧设置有显示线接口,显示线接口右侧设置有显示传输线,显示传输线右侧设置有吊挂辅助显示器,吊挂辅助显示器前侧设置有显示屏幕,显示屏幕下侧设置有指示灯,显示屏幕右侧设置有显示器开关,显示器开关下侧设置有设置按钮,吊挂辅助显示器左侧设置有显示器挂臂,显示器挂臂上设置有辅助固定杆,显示器挂臂左侧设置有固定调控环,固定调控环左侧设置有显示接线插口,固定调控环上侧设置有吊臂固定阀,吊挂主臂下侧设置有伸缩吊臂,伸缩吊臂下侧设置有调节连接头,调节连接头下侧设置有无影灯固定臂,无影灯固定臂右侧设置有无影灯开关,无影灯固定臂下侧设置有辅助无影灯,辅助无影灯右侧设置有外接支架,外接支架下侧设置有托盘支撑杆,托盘支撑杆右侧设置有工具托盘,辅助无影灯下侧设置有手术工具固定架,手术工具固定架下侧设置有调节拉紧轴,调节拉紧轴下侧设置有固定调节臂,固定调节臂下侧设置有辅助固定夹,辅助固定夹右侧设置有固定套扣,固定套扣右侧设置有套扣固定阀,吊挂主臂内部设置有线路连接盒,线路连接盒上侧设置有电源接入线,线路连接盒右侧设置有内部图像传输接线,线路连接盒下侧设置有输出接线管,输出接线管下侧设置有内部吊臂固定器。

[0008] 作为优选,所述调节连接头上侧设置有旋转调控轴承。

[0009] 作为优选,所述无影灯固定臂下侧设置有加固焊接环。

[0010] 作为优选,所述托盘支撑杆左侧设置有辅助挂钩。

[0011] 本实用新型有益效果是:本实用新型结构简单,使用方便,在辅助医务人员进行宫腔镜手术操作时安全便捷,操作简便、辅助功能全面实用,大大降低了医务人员的手术难度。

附图说明:

[0012] 附图1为本实用新型结构示意图。

[0013] 附图2为本实用新型吊挂主臂的内部结构示意图。

[0014] 图中1、吸顶固定架,2、加厚固定板,3、螺丝固定孔,4、电源接线,5、吊挂主臂连接座,6、吊挂主臂,7、显示线接口,8、显示传输线,9、吊挂辅助显示器,10、显示屏幕,11、指示灯,12、显示器开关,13、设置按钮,14、显示器挂臂,15、辅助固定杆,16、固定调控环,17、显示接线插口,18、吊臂固定阀,19、伸缩吊臂,20、调节连接头,21、无影灯固定臂,22、无影灯开关,23、辅助无影灯,24、外接支架,25、托盘支撑杆,26、工具托盘,27、手术工具固定架,28、调节拉紧轴,29、固定调节臂,30、辅助固定夹,31、固定套扣,32、套扣固定阀,33、线路连接盒,34、电源接入线,35、内部图像传输接线,36、输出接线管,37、内部吊臂固定器,38、旋转调控轴承,39、加固焊接环,40、辅助挂钩。

[0015] 具体实施方式:

[0016] 包括吸顶固定架1,其特征是在吸顶固定架1上侧设置有加厚固定板2,加厚固定板2上侧设置有螺丝固定孔3,吸顶固定架1左侧设置有电源接线4,吸顶固定架1下侧设置有吊挂主臂连接座5,吊挂主臂连接座5下侧设置有吊挂主臂6,吊挂主臂6右侧设置有显示线接口7,显示线接口7右侧设置有显示传输线8,显示传输线8右侧设置有吊挂辅助显示器9,吊挂辅助显示器9前侧设置有显示屏幕10,显示屏幕10下侧设置有指示灯11,显示屏幕10右侧设置有显示器开关12,显示器开关12下侧设置有设置按钮13,吊挂辅助显示器9左侧设置有显示器挂臂14,显示器挂臂14上设置有辅助固定杆15,显示器挂臂14左侧设置有固定调控环16,固定调控环16左侧设置有显示接线插口17,固定调控环16上侧设置有吊臂固定阀18,吊挂主臂6下侧设置有伸缩吊臂19,伸缩吊臂19下侧设置有调节连接头20,调节连接头20下侧设置有无影灯固定臂21,无影灯固定臂21右侧设置有无影灯开关22,无影灯固定臂21下侧设置有辅助无影灯23,辅助无影灯23右侧设置有外接支架24,外接支架24下侧设置有托盘支撑杆25,托盘支撑杆25右侧设置有工具托盘26,辅助无影灯23下侧设置有手术工具固定架27,手术工具固定架27下侧设置有调节拉紧轴28,调节拉紧轴28下侧设置有固定调节臂29,固定调节臂29下侧设置有辅助固定夹30,辅助固定夹30右侧设置有固定套扣31,固定套扣31右侧设置有套扣固定阀32,吊挂主臂6内部设置有线路连接盒33,线路连接盒33上侧设置有电源接入线34,线路连接盒33右侧设置有内部图像传输接线35,线路连接盒33下侧设置有输出接线管36,输出接线管36下侧设置有内部吊臂固定器37。在使用吊挂式宫腔镜手术辅助装置对宫腔镜手术进行辅助操作时,通过螺丝贯穿加厚固定板2上侧的螺丝固定孔3,将吸顶固定架1固定在手术台顶墙上,接入电源,使用吊臂固定阀18调整伸缩吊臂19的长度,使得辅助无影灯23的高度适合手术操作,当需要将宫腔镜的图像传输至吊挂辅助显示器9更好的观察操作时,将传输图像的导线插在固定调控环16左侧的显示接线插口17上,可调节吊挂辅助显示器9的角度,按下显示器开关12使用设置按钮13进行显示设置,图像会在显示屏幕10上显示,按下无影灯固定臂21右侧的无影灯开关22启动辅助无影灯23进行照明,可将需要固定的宫腔镜或其他工具通过辅助固定夹30右侧的固定套扣31套住并使用套扣固定阀32拉紧固定,可调节固定调节臂29的位置和角度,手术中的工具可暂存于工具托盘26中,方便取用。

[0017] 作为优选,所述调节连接头20上侧设置有旋转调控轴承38,这样设置能够灵活的调节无影灯固定臂21,方便更好的对准辅助操作的位置。

[0018] 作为优选,所述无影灯固定臂21下侧设置有加固焊接环39,这样设置能够有效加

固无影灯固定臂21的连接,增加承重能力。

[0019] 作为优选,所述托盘支撑杆25左侧设置有辅助挂钩40,这样设置方便在手术操作时悬挂其他工具。

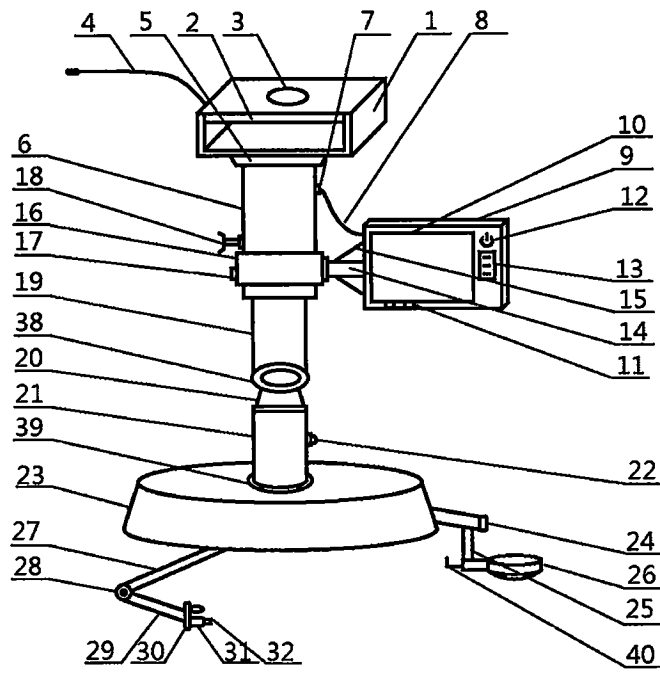


图1

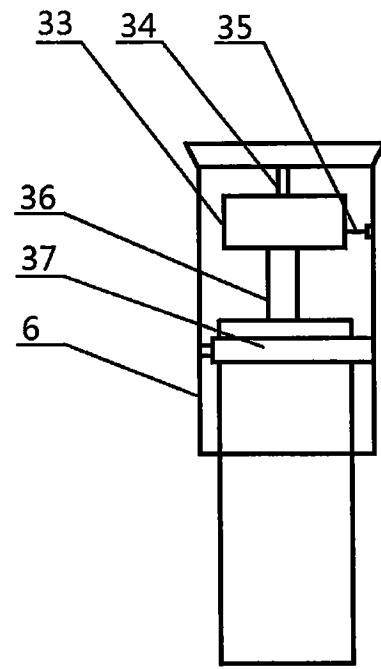


图2

专利名称(译)	吊挂式宫腔镜手术辅助装置		
公开(公告)号	CN205947863U	公开(公告)日	2017-02-15
申请号	CN201620452637.9	申请日	2016-05-13
[标]申请(专利权)人(译)	郭延符		
申请(专利权)人(译)	郭延符		
当前申请(专利权)人(译)	郭延符		
[标]发明人	郭延符		
发明人	郭延符		
IPC分类号	A61B90/00 A61B50/22 A61B50/33 A61B90/30 A61B90/50		
外部链接	Espacenet	SIPO	

摘要(译)

吊挂式宫腔镜手术辅助装置，属于医疗用具技术领域。本实用新型的技术方案是：包括吸顶固定架，其特征是在吸顶固定架上侧设置有加厚固定板，加厚固定板上侧设置有螺丝固定孔，吸顶固定架左侧设置有电源接线，吸顶固定架下侧设置有吊挂主臂连接座，吊挂主臂连接座下侧设置有吊挂主臂，吊挂主臂右侧设置有显示线接口，显示线接口右侧设置有显示传输线。本实用新型结构简单，使用方便，在辅助医务人员进行宫腔镜手术操作时安全便捷，操作简便、辅助功能全面实用，大大降低了医务人员的手术难度。

