



(12)实用新型专利

(10)授权公告号 CN 205903272 U

(45)授权公告日 2017.01.25

(21)申请号 201620551554.5

(22)申请日 2016.06.09

(73)专利权人 黄丛笑

地址 261041 山东省潍坊市奎文区潍州路
1055号潍坊市中医院妇科

(72)发明人 黄丛笑 吴莎 张友骥

(51)Int.Cl.

A61B 10/04(2006.01)

A61M 1/00(2006.01)

(ESM)同样的发明创造已同日申请发明专利

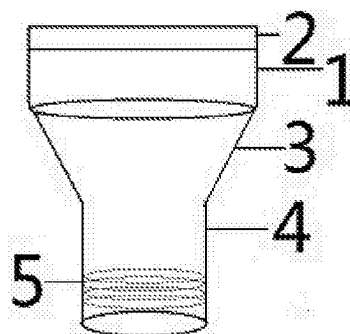
权利要求书1页 说明书1页 附图1页

(54)实用新型名称

宫腔镜手术标本收集装置

(57)摘要

宫腔镜手术标本收集装置,属于宫腔镜手术标本收集用具技术领域。本实用新型的技术方案是:宫腔镜手术收集装置,包括粘贴辅料,其特征是在粘贴辅料背面设有长方形不干胶纸,长方形不干胶纸下段连有漏斗状袋体,漏斗状袋体下段设有管体,管体内设有内置螺纹。本实用新型的目的是提供一种医护人员在给病人进行宫腔镜手术中不仅利于灌切液的集中处理,避免灌切液四处流淌,而且可以集中收集标本,第一时间将所得标本直经送至病理科,操作简便、省时省力大大提高了工作效率。



1. 宫腔镜手术收集装置,包括粘贴辅料(1),其特征是:在粘贴辅料(1)背面设有长方形不干胶纸(2),长方形不干胶纸(2)下段连有漏斗状袋体(3),漏斗状袋体(3)下段设有管体(4),管体(4)内设有内置螺纹(5),管体(4)下段设有瓶体(6),瓶体(6)上段设有外置螺纹(7),内置螺纹(5)与外置螺纹(7)衔接,瓶体(6)内设有内置漏网(8),内置漏网(8)上设有拉环(9)。

宫腔镜手术标本收集装置

[0001] 技术领域:本实用新型属于宫腔镜手术标本收集用具技术领域,具体地讲是一种宫腔镜手术标本收集装置。

[0002] 背景技术:目前医院妇科在进行妇科宫腔镜手术中做电切时由于标本较小,且量多,无专门的收集装置,医护人员需一点点的捡拾收集手术标本,这样使得操作麻烦、费时费力,给医护人员增加了极大的工作量。

[0003] 发明内容:本实用新型的目的是提供一种医护人员在给病人进行宫腔镜手术中不仅利于灌切液的集中处理,避免灌切液四处流淌,而且还可以集中收集标本,第一时间将所得标本直接送至病理这样不仅操作简便、省时省力的宫腔镜手术标本收集装置。

[0004] 本实用新型的技术方案是:宫腔镜手术收集装置,包括粘贴辅料,其特征是在粘贴辅料背面设有长方形不干胶纸,长方形不干胶纸下段连有漏斗状袋体,漏斗状袋体下段设有管体,管体内设有内置螺纹,管体下段设有瓶体,瓶体上段设有外置螺纹,内置螺纹与外置螺纹衔接,瓶体内设有内置漏网,内置漏网上设有拉环。

[0005] 本实用新型有益效果是:本实用新型的目的是提供一种医护人员在给病人进行宫腔镜手术中不仅利于灌切液的集中处理,避免灌切液四处流淌,而且可以集中收集标本,第一时间将所得标本直经送至病理科,操作简便、省时省力大大提高了工作效率。

[0006] 附图说明:

[0007] 附图1为本实用新型漏斗状袋体结构示意图。

[0008] 附图2为本实用新型瓶体结构示意图。

[0009] 图中1、粘贴辅料,2、长方形不干胶纸,3、漏斗状袋体,4、管体,5、内置螺纹,6、瓶体,7、外置螺纹,8、内置漏网,9、拉环。

[0010] 具体实施方式:宫腔镜手术收集装置,包括粘贴辅料1,其特征是在粘贴辅料1背面设有长方形不干胶纸2,长方形不干胶纸2下段连有漏斗状袋体3,漏斗状袋体3下段设有管体4,管体4内设有内置螺纹5,管体4下段设有瓶体6,瓶体6上段设有外置螺纹7,内置螺纹5与外置螺纹7衔接,瓶体6内设有内置漏网8,内置漏网8上设有拉环9。在使用时撕下粘贴辅料1背面的长方形不干胶纸2,直接将其贴在患者的会阴部皮肤,灌注液通过漏斗状袋体3流入瓶体6内,经内置漏网8过滤标本后流入瓶体6底部,然后将外置螺纹7和内置漏网8分离,手拉拉环9将福尔马林倒入瓶体6底部进行固定,最后再取瓶盖盖在瓶体6上送至病理科即可。

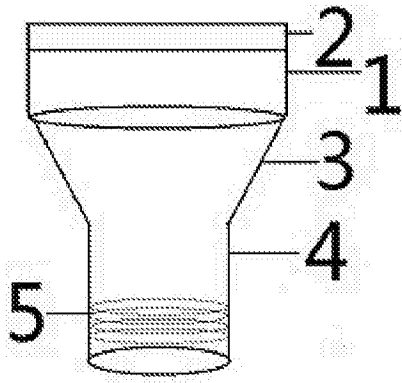


图1

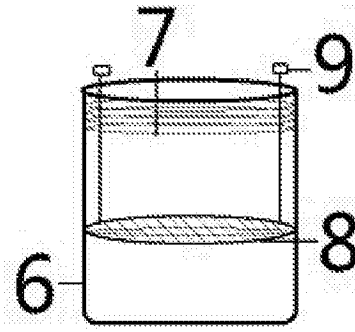


图2

专利名称(译)	宫腔镜手术标本收集装置		
公开(公告)号	CN205903272U	公开(公告)日	2017-01-25
申请号	CN201620551554.5	申请日	2016-06-09
[标]申请(专利权)人(译)	黄丛笑		
申请(专利权)人(译)	黄丛笑		
当前申请(专利权)人(译)	黄丛笑		
[标]发明人	黄丛笑 吴莎 张友骥		
发明人	黄丛笑 吴莎 张友骥		
IPC分类号	A61B10/04 A61M1/00		
外部链接	Espacenet SIPO		

摘要(译)

宫腔镜手术标本收集装置，属于宫腔镜手术标本收集用具技术领域。本实用新型的技术方案是：宫腔镜手术收集装置，包括粘贴辅料，其特征是在粘贴辅料背面设有长方形不干胶纸，长方形不干胶纸下段连有漏斗状袋体，漏斗状袋体下段设有管体，管体内设有内置螺纹。本实用新型的目的是提供一种医护人员在给病人进行宫腔镜手术中不仅利于灌切液的集中处理，避免灌切液四处流淌，而且可以集中收集标本，第一时间将所得标本直经送至病理科，操作简便、省时省力大大提高了工作效率。

