



(12)实用新型专利

(10)授权公告号 CN 205831763 U

(45)授权公告日 2016.12.28

(21)申请号 201620420886.X

(22)申请日 2016.05.10

(73)专利权人 华东医院

地址 200040 上海市静安区延安西路221号

(72)发明人 钱伟庆 魏民 孙忠全 宋建达

朱卫青

(74)专利代理机构 上海精晟知识产权代理有限公司 31253

代理人 冯子玲

(51)Int.Cl.

A61B 1/307(2006.01)

A61B 1/04(2006.01)

A61B 1/012(2006.01)

A61B 18/26(2006.01)

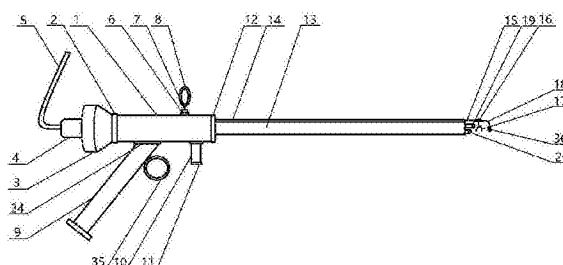
权利要求书1页 说明书3页 附图1页

(54)实用新型名称

一种碎石固定型输尿管硬镜

(57)摘要

本实用新型公开了一种碎石固定型输尿管硬镜,包括:硬镜主架;所述硬镜主架的左侧设置有成像连接头以及与成像连接头电连接的接线插头和成像传输线;所述硬镜主架的上侧设置有金属拉丝和与金属拉丝连接的控制拉环;所述硬镜主架的下侧设置有操作手柄和排液管道;所述硬镜主架的右侧设置有硬镜插管和位于硬镜插管上侧的导丝管套,导丝管套的右侧设置有固定钳连接杆和收丝固定器,收丝固定器的下侧设置有与金属拉丝连接的固定钳,收丝固定器的右侧设置有结石固定架。本实用新型结构简单,使用方便,在对患者进行输尿管镜碎石术时,能够固定结石的位置,进而可有效保证手术的顺利进行,使得操作更加便捷,极大地减轻了医务人员的工作负担。



1. 一种碎石固定型输尿管硬镜, 其特征在于, 包括: 硬镜主架(1); 所述硬镜主架(1)的左侧设置有成像连接头(3)以及与成像连接头(3)电连接的接线插头(4)和成像传输线(5); 所述硬镜主架(1)的上侧设置有金属拉丝(7)和与金属拉丝(7)连接的控制拉环(8); 所述硬镜主架(1)的下侧设置有操作手柄(9)和排液管道(10); 所述硬镜主架(1)的右侧设置有硬镜插管(13)和位于硬镜插管(13)上侧的导丝管套(14), 导丝管套(14)的右侧设置有固定钳连接杆(15)和收丝固定器(16), 收丝固定器(16)的下侧设置有与金属拉丝(7)连接的固定钳(17), 收丝固定器(16)的右侧设置有结石固定架(18)。

2. 根据权利要求1所述的碎石固定型输尿管硬镜, 其特征在于, 所述固定钳(17)的左侧设置有激光碎石头(19), 激光碎石头(19)的下侧设置有成像探头(20), 硬镜插管(13)的内部设置有激光发生器(21), 激光发生器(21)的右侧设置有激光头接管(22), 激光发生器(21)的左侧设置有发生器固定架(23), 发生器固定架(23)的下侧设置有激光控制线(24), 激光控制线(24)的左侧设置有控制线串口(25), 激光控制线(24)的上侧设置有导丝内部管道(26), 导丝内部管道(26)的左侧设置有拉丝盒(27), 激光控制线(24)的下侧设置有内部导液管(28), 内部导液管(28)的下侧设置有防漏接环(29), 内部导液管(28)的下侧设置有光导纤维管(30), 光导纤维管(30)的左侧设置有纤维管固定口(31), 光导纤维管(30)的右侧设置有微型成像器(32), 微型成像器(32)的右侧设置有探头接管(33)。

3. 根据权利要求1所述的碎石固定型输尿管硬镜, 其特征在于, 所述硬镜主架(1)的左侧设置有连接头固定环(2), 成像连接头(3)连接在连接头固定环(2)的左侧。

4. 根据权利要求1所述的碎石固定型输尿管硬镜, 其特征在于, 所述操作手柄(9)的上侧设置有固定焊接座(34), 并通过固定焊接座(34)与所述硬镜主架(1)连接。

5. 根据权利要求4所述的碎石固定型输尿管硬镜, 其特征在于, 所述操作手柄(9)的右侧设置有食指套环(35)。

6. 根据权利要求1至5中任一项所述的碎石固定型输尿管硬镜, 其特征在于, 所述结石固定架(18)的下侧设置有防划伤保护头(36)。

7. 根据权利要求6所述的碎石固定型输尿管硬镜, 其特征在于, 所述硬镜主架(1)的上侧设置有供金属拉丝(7)穿入的拉丝固定口(6)。

8. 根据权利要求6所述的碎石固定型输尿管硬镜, 其特征在于, 所述硬镜主架(1)的右侧设置有供硬镜插管(13)插接的插管接口(12)。

一种碎石固定型输尿管硬镜

技术领域

[0001] 本实用新型涉及医疗器械技术领域,尤其涉及一种碎石固定型输尿管硬镜。

背景技术

[0002] 输尿管镜碎石术是治疗输尿管结石的有效治疗方式,通过将输尿管硬镜从患者的尿道及膀胱插入输尿管,使用成像设备寻找结石,使用激光设备将目标结石进行粉碎,完成一期的手术治疗后即可等待下次取出粉碎的结石,但在碎石过程中,结石可能会发生偏移和移动,影响碎石的进行,甚至导致手术的失败,这给医务人员的工作造成了不便。

实用新型内容

[0003] 本实用新型所要解决的技术问题是:提供一种在对患者进行输尿管镜碎石术时,固定结石,操作安全,省时省力的碎石固定型输尿管硬镜。

[0004] 为解决上述技术问题,本实用新型的技术方案是:

[0005] 提供一种碎石固定型输尿管硬镜,包括:硬镜主架;所述硬镜主架的左侧设置有成像接头以及与成像接头电连接的接线插头和成像传输线;所述硬镜主架的上侧设置有金属拉丝和与金属拉丝连接的控制拉环;所述硬镜主架的下侧设置有操作手柄和排液管道;所述硬镜主架的右侧设置有硬镜插管和位于硬镜插管上侧的导丝管套,导丝管套的右侧设置有固定钳连接杆和收丝固定器,收丝固定器的下侧设置有与金属拉丝连接的固定钳,收丝固定器的右侧设置有结石固定架。

[0006] 其中,在上述碎石固定型输尿管硬镜中,所述固定钳的左侧设置有激光碎石头,激光碎石头的下侧设置有成像探头,硬镜插管的内部设置有激光发生器,激光发生器的右侧设置有激光头接管,激光发生器的左侧设置有发生器固定架,发生器固定架的下侧设置有激光控制线,激光控制线的左侧设置有控制线串口,激光控制线的上侧设置有导丝内部管道,导丝内部管道的左侧设置有拉丝盒,激光控制线的下侧设置有内部导液管,内部导液管的下侧设置有防漏接环,内部导液管的下侧设置有光导纤维管,光导纤维管的左侧设置有纤维管固定口,光导纤维管的右侧设置有微型成像器,微型成像器的右侧设置有探头接管。

[0007] 其中,在上述碎石固定型输尿管硬镜中,所述硬镜主架的左侧设置有接头固定环,成像接头连接在接头固定环的左侧。

[0008] 其中,在上述碎石固定型输尿管硬镜中,所述操作手柄的上侧设置有固定焊接座,并通过固定焊接座与所述硬镜主架连接。

[0009] 其中,在上述碎石固定型输尿管硬镜中,所述操作手柄的右侧设置有食指套环。

[0010] 其中,在上述碎石固定型输尿管硬镜中,所述结石固定架的下侧设置有防划伤保护头。

[0011] 其中,在上述碎石固定型输尿管硬镜中,所述硬镜主架的上侧设置有供金属拉丝穿入的拉丝固定口。

[0012] 其中,在上述碎石固定型输尿管硬镜中,所述硬镜主架的右侧设置有供硬镜插管

插接的插管接口。

[0013] 采用了上述技术方案,本实用新型的有益效果为:

[0014] 与现有技术相比,本实用新型的一种碎石固定型输尿管硬镜,结构简单,使用方便,在对患者进行输尿管镜碎石术时,能够固定结石的位置,进而可有效保证手术的顺利进行,使得操作更加便捷,极大地减轻了医务人员的工作负担。

附图说明

[0015] 图1是本实用新型实施例的碎石固定型输尿管硬镜的结构示意图;

[0016] 图2是图1中硬镜插管的内部结构示意图;

[0017] 图中:1为硬镜主架,2为接头固定环,3为成像接头,4为接线插头,5为成像传输线,6为拉丝固定口,7为金属拉丝,8为控制拉环,9为操作手柄,10为排液管道,11为排液口,12为插管接口,13为硬镜插管,14为导丝管套,15为固定钳连接杆,16为收丝固定器,17为固定钳,18为结石固定架,19为激光碎石头,20为成像探头,21为激光发生器,22为激光头接管,23为发生器固定架,24为激光控制线,25为控制线串口,26为导丝内部管道,27为拉丝盒,28为内部导液管,29为防漏接环,30为光导纤维管,31为纤维管固定口,32为微型成像器,33为探头接管,34为固定焊接座,35为食指套环,36为防划伤保护头。

具体实施方式

[0018] 下面结合附图和实施例,对本实用新型的具体实施方式作进一步详细描述。以下实施例用于说明本实用新型,但不能用来限制本实用新型的范围。

[0019] 如图1和图2所示,本实用新型实施例的碎石固定型输尿管硬镜包括:硬镜主架1。在硬镜主架1左侧设置有接头固定环2,接头固定环2左侧设置有成像接头3,成像接头3左侧设置有接线插头4,接线插头4上设置有成像传输线5,硬镜主架1上侧设置有拉丝固定口6,拉丝固定口6上侧设置有金属拉丝7,金属拉丝7上设置有控制拉环8,硬镜主架1下侧设置有操作手柄9,操作手柄9右侧设置有排液管道10,排液管道10下侧设置有排液口11,硬镜主架1右侧设置有插管接口12,插管接口12右侧设置有硬镜插管13,硬镜插管13上侧设置有导丝管套14,导丝管套14右侧设置有固定钳连接杆15,固定钳连接杆15右侧设置有收丝固定器16,收丝固定器16下侧设置有与金属拉丝7连接的固定钳17,收丝固定器16右侧设置有结石固定架18,结石固定架18下侧设置有防划伤保护头36,这样设置能够防止结石固定架18划伤患者,提高保护性。固定钳17左侧设置有激光碎石头19,激光碎石头19下侧设置有成像探头20,硬镜插管13内部设置有激光发生器21,激光发生器21右侧设置有激光头接管22,激光发生器21左侧设置有发生器固定架23,发生器固定架23下侧设置有激光控制线24,激光控制线24左侧设置有控制线串口25,激光控制线24上侧设置有导丝内部管道26,导丝内部管道26左侧设置有拉丝盒27,激光控制线24下侧设置有内部导液管28,内部导液管28下侧设置有防漏接环29,内部导液管28下侧设置有光导纤维管30,光导纤维管30左侧设置有纤维管固定口31,光导纤维管30右侧设置有微型成像器32,微型成像器32右侧设置有探头接管33。

[0020] 在本实施例中,操作手柄9上侧设置有固定焊接座34,并通过固定焊接座34与硬镜主架1连接,这样设置能够提高操作手柄9的牢固性,保证手术的安全实施。且操作手柄9右

侧设置有食指套环35,这样设置方便医务人员更好的控制硬镜插管13,防止其移动。

[0021] 在使用碎石固定型输尿管硬镜对患者进行碎石手术时,对设备整体进行杀菌清洁,将硬镜主架1通过接线插头4上侧的成像传输线5与影像设备连接,医务人员手握操作手柄9,将硬镜插管13顺着患者的尿道及膀胱到达输尿管的结石部位,通过成像探头20传输给影像设备的图像确认结石位置,使用金属拉丝7上侧的控制拉环8控制固定钳17的活动,使得固定钳17将结石固定,固定完毕后启动碎石,通过激光碎石头19发出的激光将结石击碎,在激光碎石过程中,固定钳17将结石固定,防止结石发生移动影响手术操作。

[0022] 如上所述,本实用新型的一种碎石固定型输尿管硬镜,结构简单,使用方便,在对患者进行输尿管镜碎石术时,能够固定结石的位置,进而可有效保证手术的顺利进行,使得操作更加便捷,极大地减轻了医务人员的工作负担。

[0023] 上述的对实施例的描述是为便于该技术领域的普通技术人员能理解和应用本实用新型。熟悉本领域技术的人员显然可以容易地对这些实施例做出各种修改,并把在此说明的一般原理应用到其他实施例中而不必经过创造性的劳动。因此,本实用新型不限于这里的实施例,本领域技术人员根据本实用新型的揭示,对于本实用新型做出的改进和修改都应该在本实用新型的保护范围之内。

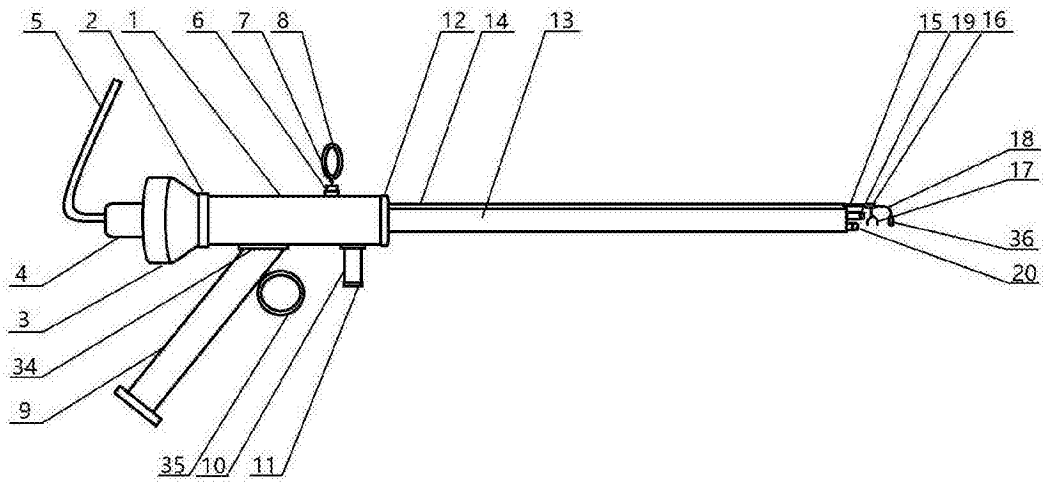


图1

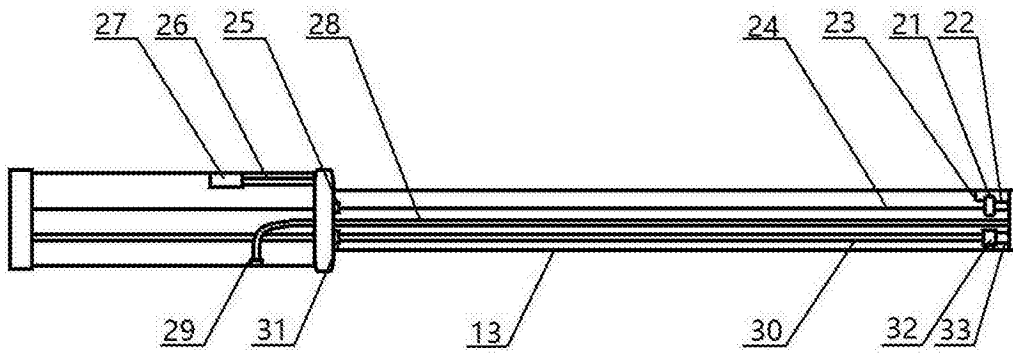


图2

专利名称(译)	一种碎石固定型输尿管硬镜		
公开(公告)号	CN205831763U	公开(公告)日	2016-12-28
申请号	CN201620420886.X	申请日	2016-05-10
[标]申请(专利权)人(译)	华东医院		
申请(专利权)人(译)	华东医院		
当前申请(专利权)人(译)	华东医院		
[标]发明人	钱伟庆 魏民 孙忠全 宋建达 朱卫青		
发明人	钱伟庆 魏民 孙忠全 宋建达 朱卫青		
IPC分类号	A61B1/307 A61B1/04 A61B1/012 A61B18/26		
外部链接	Espacenet SIPO		

摘要(译)

本实用新型公开了一种碎石固定型输尿管硬镜，包括：硬镜主架；所述硬镜主架的左侧设置有成像连接头以及与成像连接头电连接的接线插头和成像传输线；所述硬镜主架的上侧设置有金属拉丝和与金属拉丝连接的控制拉环；所述硬镜主架的下侧设置有操作手柄和排液管道；所述硬镜主架的右侧设置有硬镜插管和位于硬镜插管上侧的导丝管套，导丝管套的右侧设置有固定钳连接杆和收丝固定器，收丝固定器的下侧设置有与金属拉丝连接的固定钳，收丝固定器的右侧设置有结石固定架。本实用新型结构简单，使用方便，在对患者进行输尿管镜碎石术时，能够固定结石的位置，进而可有效保证手术的顺利进行，使得操作更加便捷，极大地减轻了医务人员的工作负担。

