



(12) 实用新型专利

(10) 授权公告号 CN 205459043 U

(45) 授权公告日 2016. 08. 17

(21) 申请号 201620081318. 1

(22) 申请日 2016. 01. 28

(73) 专利权人 大连大学

地址 116622 辽宁省大连市金州新区学府大街10号

(72) 发明人 安力彬 杨连卫 李文涛

(74) 专利代理机构 大连八方知识产权代理有限公司 21226

代理人 高杰

(51) Int. Cl.

A61B 46/13(2016. 01)

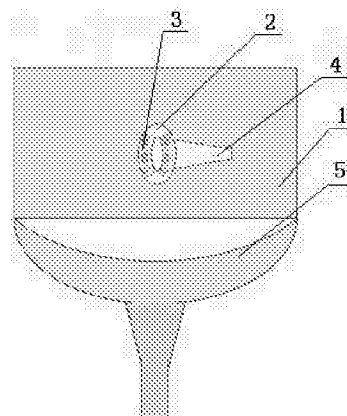
权利要求书1页 说明书1页 附图1页

(54) 实用新型名称

新型妇科阴式手术贴膜

(57) 摘要

本实用新型涉及一种新型妇科阴式手术贴膜,由背面带有黏性的贴膜,下端接有漏斗状的废物袋所构成,在贴膜的中部设有椭圆形开口,在开口的两侧接有软片、上下端接有塑料膜,塑料膜接有阴道套。本实用新型具有减少手术贴膜黏贴在外阴阴毛处所产生的不适,并将阴道套根据阴道长短剪裁,尽可能顶端置于阴道穹窿部,宫腔镜手术中的组织物、液体可以大部分流入袋中,使用方便,安全卫生等优点。



1. 新型妇科阴式手术贴膜,由背面带有黏性的贴膜(1)下端接有漏斗状的废物袋(5)所构成,其特征在于:在贴膜(1)的中部设有椭圆形开口,在开口的两侧接有软片(3)、上下端接有塑料膜(2),塑料膜(2)接有阴道套(4)。

新型妇科阴式手术贴膜

技术领域

[0001] 本实用新型专利涉及妇科手术切口保护巾,主要为宫腔镜手术、阴式手术的切口贴膜。

背景技术

[0002] 目前的妇科阴式手术,多采用传统的手术铺单,尤其宫腔镜手术,由于术中不断有膨宫介质流出,增加手术后手术室人员的清理工作,时常污染术者及病人衣物。有的医疗单位采用脑科手术贴膜,解决膨宫液外流的问题,但脑科手术贴膜会黏贴于患者的外阴部,尤其没有备皮的患者,黏贴于阴毛会造成患者不适,使门诊行宫腔镜检查的患者使用受限。

发明内容

[0003] 为了克服现有技术的缺点,本实用新型提供一种新型妇科阴式手术贴膜。

[0004] 本实用新型采取的技术方案是:一种新型妇科阴式手术贴膜,由背面带有黏性的贴膜下端接有漏斗状的废物袋所构成,在贴膜的中部设有椭圆形开口,在开口的两侧接有软片、上下端接有塑料膜,塑料膜接有阴道套。

[0005] 所述的软片为塑胶软片。

[0006] 所述的塑料膜其背面没有黏性。

[0007] 所述的阴道套长约8cm,顶端封闭。

[0008] 本实用新型具有减少手术贴膜黏贴在外阴阴毛处所产生的不适,并将阴道套根据阴道长短剪裁,尽可能顶端置于阴道穹窿部,宫腔镜手术中的组织物、液体可以大部分流入袋中,使用方便,安全卫生等优点。

附图说明

[0009] 附图1是本实用新型的正面示意图;

[0010] 附图2是本实用新型的背面示意图;

[0011] 图中:1、贴膜,2、塑料膜,3、软片,4、阴道套,5、废物袋。

具体实施方式

[0012] 下面结合附图说明实施例:

[0013] 贴膜1采用无纺布制成,其背面带有黏性,下端接有漏斗状的废物袋5、在贴膜1中部接入椭圆环型的塑料膜2,此区域背面没有黏性,防止黏住阴毛,椭圆的大小正好覆盖会阴部分,为防止中央区域过软,贴膜1不服帖,大阴唇部位采用略硬或增厚的塑胶软片3,起到支撑作用。塑料膜2顶端连接阴道套4,长度约8cm,顶端可以根据手术要求剪短,可以放入阴道穹窿处,将阴道外阴全部覆盖,宫腔手术操作中的所有废弃物均可通过阴道套流入下端漏斗样的废物袋中,术区保持干爽。

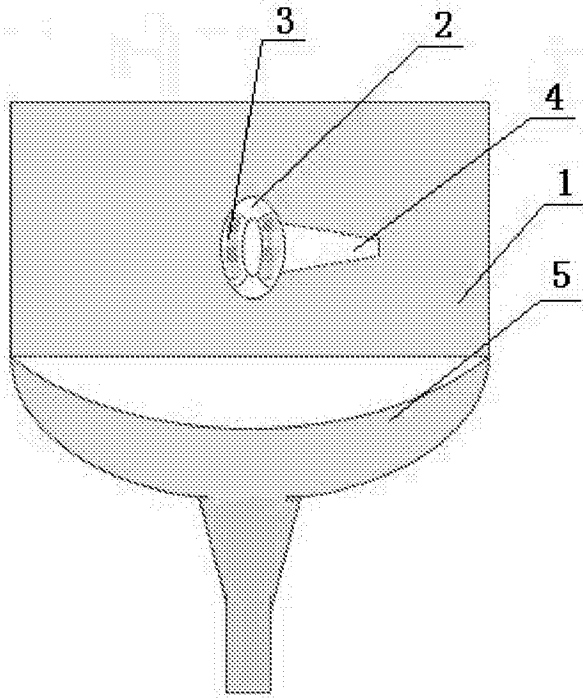


图1

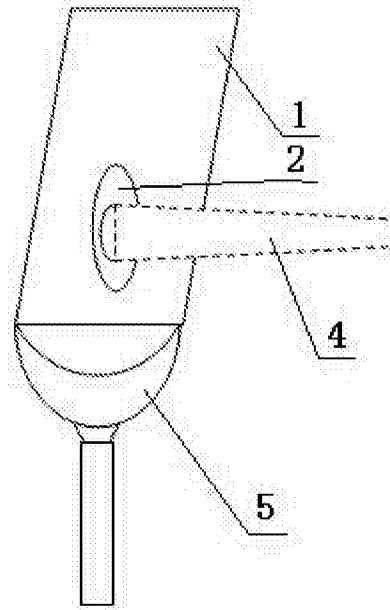


图2

专利名称(译)	新型妇科阴式手术贴膜		
公开(公告)号	CN205459043U	公开(公告)日	2016-08-17
申请号	CN201620081318.1	申请日	2016-01-28
[标]申请(专利权)人(译)	大连大学		
申请(专利权)人(译)	大连大学		
当前申请(专利权)人(译)	大连大学		
[标]发明人	安力彬 杨连卫 李文涛		
发明人	安力彬 杨连卫 李文涛		
IPC分类号	A61B46/13		
代理人(译)	高杰		
外部链接	Espacenet SIPO		

摘要(译)

本实用新型涉及一种新型妇科阴式手术贴膜，由背面带有黏性的贴膜，下端接有漏斗状的废物袋所构成，在贴膜的中部设有椭圆形开口，在开口的两侧接有软片、上下端接有塑料膜，塑料膜接有阴道套。本实用新型具有减少手术贴膜黏贴在外阴阴毛处所产生的不适，并将阴道套根据阴道长短剪裁，尽可能顶端置于阴道穹窿部，宫腔镜手术中的组织物、液体可以大部分流入袋中，使用方便，安全卫生等优点。

