



(12) 实用新型专利

(10) 授权公告号 CN 205107817 U

(45) 授权公告日 2016. 03. 30

(21) 申请号 201520774623. 4

(22) 申请日 2015. 09. 30

(73) 专利权人 上海市肺科医院

地址 200433 上海市杨浦区政民路 507 号

(72) 发明人 陈乾坤

(74) 专利代理机构 上海思微知识产权代理事务

所(普通合伙) 31237

代理人 畅文芬

(51) Int. Cl.

A61B 17/29(2006. 01)

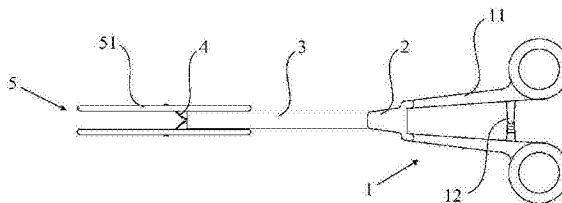
权利要求书1页 说明书3页 附图1页

(54) 实用新型名称

单孔胸腔镜手术专用肺钳

(57) 摘要

本实用新型提供一种单孔胸腔镜手术专用肺钳,其先通过其钳杆的旋转功能,使其长度方向旋转至与连动杆的轴向同向,进而得以通过微创的开孔伸入到患者体内,在进入患者体内后再通过其钳杆的旋转功能,使其旋转到合适的角度以对肺膜进行夹持工作,由于该肺钳中的钳杆为长条形扁平状钳杆,故其夹持效果较好,利于医生进行接下来的手术动作,提高了胸腔镜手术的效率及质量。



1. 一种单孔胸腔镜手术专用肺钳,其特征在于,包括手柄、第一关节、连动杆、第二关节和钳口,所述第一关节与所述第二关节通过所述连动杆连接,所述手柄与所述第一关节连接,所述钳口与所述第二关节连接,所述钳口为所述肺钳的夹持端,所述钳口包括与所述第二关节连接的两根钳杆,所述两根钳杆均为长条形扁平状钳杆,所述两根钳杆均与所述第二关节转动连接,并能够在其各自所在的平面内以其与所述第二关节的连接点为圆心转动。

2. 根据权利要求1所述的单孔胸腔镜手术专用肺钳,其特征在于,所述长条形扁平状钳杆为环状结构。

3. 根据权利要求1所述的单孔胸腔镜手术专用肺钳,其特征在于,每根所述钳杆靠近另一钳杆的一侧均设有防滑结构。

4. 根据权利要求1所述的单孔胸腔镜手术专用肺钳,其特征在于,所述长条形扁平状钳杆的长度为10-15厘米。

5. 根据权利要求1至4任一项所述的单孔胸腔镜手术专用肺钳,其特征在于,所述手柄包括与所述第一关节连接的两根柄杆,所述两根柄杆之间设有搭扣。

## 单孔胸腔镜手术专用肺钳

### 技术领域

[0001] 本实用新型涉及一种手术用医疗工具,尤其涉及一种单孔胸腔镜手术专用肺钳。

### 背景技术

[0002] 由于技术的进步,使通过更小的切口来实施手术成为可能。这样,对组织的破坏比传统的外科手术小。通过微创切口,外科医师可以插入细小的光源、摄像机和外科器械。外科医师通过传输到监视器中的图像,引导操作外科手术器械实施手术。因为它比传统的手术引起的损伤更少,腔镜手术具有很多优点:住院时间更短,手术后疼痛更少,能更早返回工作岗位,疤痕更小。这种外科手术在腹腔中实施时,称为腹腔镜手术,在关节中实施时称为关节腔镜手术,在胸腔中实施时,称为胸腔镜手术。

[0003] 在进行胸腔镜手术时,经常需要使用夹持钳进行肺膜的夹持工作,特别是在进行单孔胸腔镜手术时,考虑到钳口较大的肺钳无法通过微创的开孔,医生一般都会需要选择钳口足够小的肺钳通过微创的开孔伸入到患者体内进行肺膜的夹持工作,而钳口较小的肺钳对肺膜的夹持效果并不好,这不利于医生进行接下来的手术动作。

### 实用新型内容

[0004] 本实用新型提供一种单孔胸腔镜手术专用肺钳,以使钳口较大的肺钳也能够通过微创的开孔伸入到患者体内进行肺膜的夹持工作。

[0005] 为了达到上述技术目的,本实用新型提供一种单孔胸腔镜手术专用肺钳,其包括手柄、第一关节、连动杆、第二关节和钳口,所述第一关节与所述第二关节通过所述连动杆连接,所述手柄与所述第一关节连接,所述钳口与所述第二关节连接,所述钳口为所述肺钳的夹持端,所述钳口包括与所述第二关节连接的两根钳杆,所述两根钳杆均为长条形扁平状钳杆,所述两根钳杆均与所述第二关节转动连接,并能够在其各自所在的平面内以其与所述第二关节的连接点为圆心转动。

[0006] 进一步的,所述长条形扁平状钳杆为环状结构。

[0007] 进一步的,每根所述钳杆靠近另一钳杆的一侧均设有防滑结构。

[0008] 进一步的,所述长条形扁平状钳杆的长度为 10-15 厘米。

[0009] 进一步的,所述手柄包括与所述第一关节连接的两根柄杆,所述两根柄杆之间设有搭扣。

[0010] 与现有技术相比,本实用新型具有以下有益效果:

[0011] 本实用新型提供的单孔胸腔镜手术专用肺钳先通过其钳杆的旋转功能,使其长度方向旋转至与连动杆的轴向同向,进而得以通过微创的开孔伸入到患者体内,在进入患者体内后再通过其钳杆的旋转功能,使其旋转到合适的角度以对肺膜进行夹持工作,由于该肺钳中的钳杆为长条形扁平状钳杆,故其夹持效果较好,利于医生进行接下来的手术动作,提高了胸腔镜手术的效率及质量。

## 附图说明

[0012] 下面结合附图对本实用新型作进一步说明：

[0013] 图 1 为本实用新型实施例提供的单孔胸腔镜手术专用肺钳在进入人体时的状态结构示意图；

[0014] 图 2 为本实用新型实施例提供的单孔胸腔镜手术专用肺钳在进行夹持工作时的状态结构示意图；

[0015] 图 3 为本实用新型实施例提供的单孔胸腔镜手术专用肺钳中钳杆的结构示意图。

[0016] 在图 1 至 3 中，

[0017] 1：手柄；11：柄杆；12：搭扣；2：第一关节；3：连动杆；4：第二关节；5：钳口；51：钳杆；52：防滑结构。

## 具体实施方式

[0018] 以下结合附图和具体实施例对本实用新型提出的单孔胸腔镜手术专用肺钳作进一步详细说明。根据下面说明和权利要求书，本实用新型的优点和特征将更清楚。需说明的是，附图均采用非常简化的形式且均使用非精准的比率，仅用以方便、明晰地辅助说明本实用新型实施例的目的。

[0019] 本实用新型的核心思想在于，提供一种单孔胸腔镜手术专用肺钳，其先通过其钳杆的旋转功能，使其长度方向旋转至与连动杆的轴向同向，进而得以通过微创的开孔伸入到患者体内，在进入患者体内后再通过其钳杆的旋转功能，使其旋转到合适的角度以对肺膜进行夹持工作，由于该肺钳中的钳杆为长条形扁平状钳杆，故其夹持效果较好，利于医生进行接下来的手术动作，提高了胸腔镜手术的效率及质量。

[0020] 请参考图 1 至 3，图 1 为本实用新型实施例提供的单孔胸腔镜手术专用肺钳在进入人体时的状态结构示意图；图 2 为本实用新型实施例提供的单孔胸腔镜手术专用肺钳在进行夹持工作时的状态结构示意图；图 3 为本实用新型实施例提供的单孔胸腔镜手术专用肺钳中钳杆的结构示意图。

[0021] 如图 1 至 3 所示，本实用新型实施例提供一种单孔胸腔镜手术专用肺钳，其包括手柄 1、第一关节 2、连动杆 3、第二关节 4 和钳口 5，所述第一关节 2 与所述第二关节 4 通过所述连动杆 3 连接，所述手柄 1 与所述第一关节 2 连接，所述钳口 5 与所述第二关节 4 连接，所述钳口 5 为所述肺钳的夹持端，所述钳口 5 包括与所述第二关节 4 连接的两根钳杆 51，所述两根钳杆 51 均为长条形扁平状钳杆，所述两根钳杆 51 均与所述第二关节 4 转动连接，并能够在其各自所在的平面内以其与所述第二关节 4 的连接点为圆心转动。

[0022] 本实用新型实施例提供的单孔胸腔镜手术专用肺钳在进行手术时先通过其钳杆 51 的旋转功能，使其长度方向旋转至与连动杆 3 的轴向同向或近似同向，进而得以通过微创的开孔伸入到患者体内，在进入患者体内后再通过其钳杆 51 的旋转功能，使其旋转到合适的角度以对肺膜进行夹持工作，由于该肺钳中的钳杆 51 为长条形扁平状钳杆，故其夹持效果较好，利于医生进行接下来的手术动作，提高了胸腔镜手术的效率及质量。

[0023] 进一步的，所述长条形扁平状钳杆为环状结构，该环状结构的设计减少了制作该肺钳所需的成本，并加强了所述钳杆 51 的夹持效果。

[0024] 进一步的，每根所述钳杆 51 靠近另一钳杆 51 的一侧均设有防滑结构 52，以加强所

述钳杆 51 的夹持效果。

[0025] 在本实施例中,所述长条形扁平状钳杆的长度为 10-15 厘米,该长度设计使该肺钳在进行肺膜的夹持工作时能够具有更好的夹持效果。

[0026] 进一步的,所述手柄 1 包括与所述第一关节连接的两根柄杆 11,所述两根柄杆 11 之间设有搭扣 12,所述搭扣 12 能够固定住所述两根柄杆 11,以固定该肺钳的夹持效果。

[0027] 显然,本领域的技术人员可以对本实用新型进行各种改动和变型而不脱离本实用新型的精神和范围。这样,倘若本实用新型的这些改动和变型属于本实用新型权利要求及其等同技术的范围之内,则本实用新型也意图包含这些改动和变型在内。

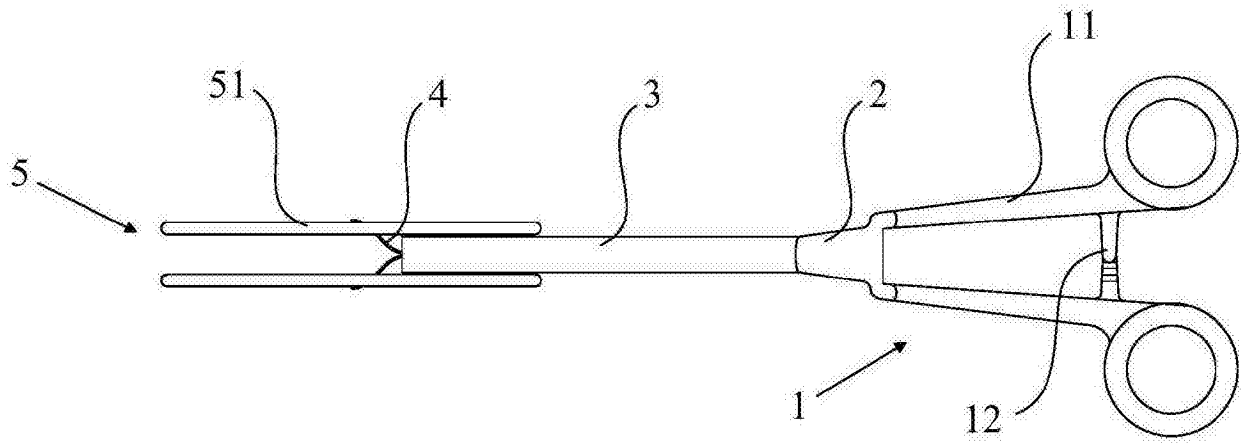


图 1

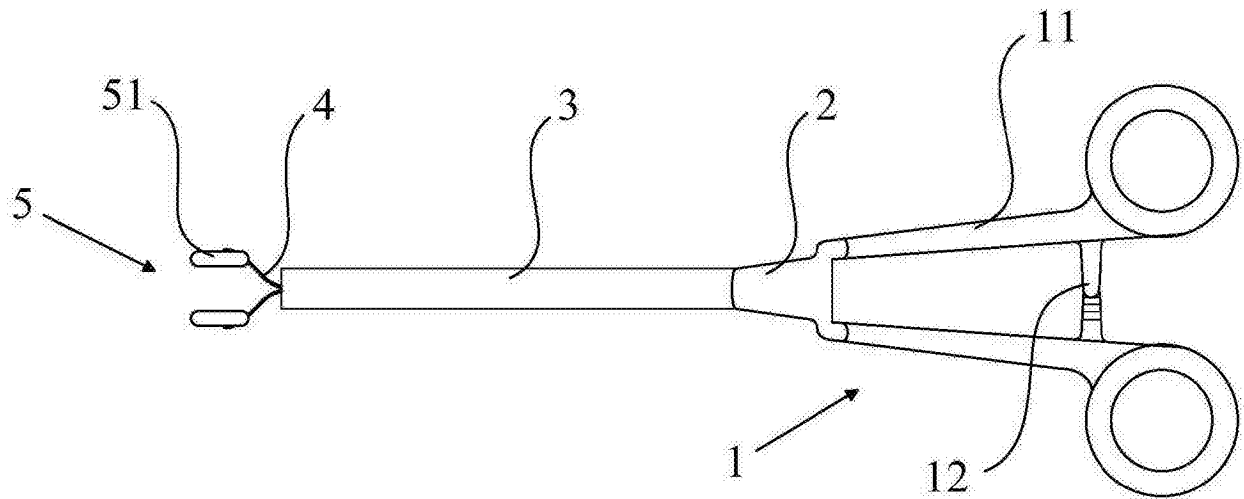


图 2

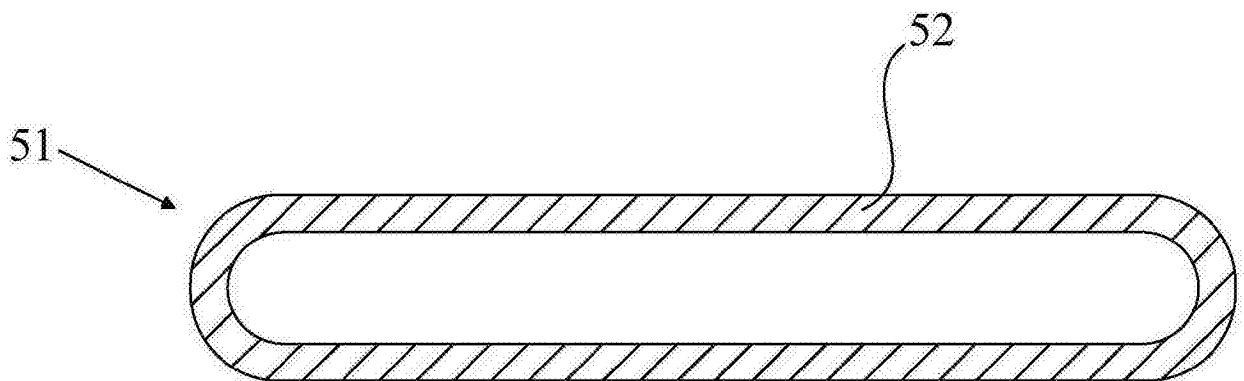


图 3

专利名称(译)	单孔胸腔镜手术专用肺钳		
公开(公告)号	<a href="#">CN205107817U</a>	公开(公告)日	2016-03-30
申请号	CN201520774623.4	申请日	2015-09-30
[标]申请(专利权)人(译)	上海市肺科医院		
申请(专利权)人(译)	上海市肺科医院		
当前申请(专利权)人(译)	上海市肺科医院		
[标]发明人	陈乾坤		
发明人	陈乾坤		
IPC分类号	A61B17/29		
代理人(译)	畅文芬		
外部链接	<a href="#">Espacenet</a> <a href="#">SIPO</a>		

摘要(译)

本实用新型提供一种单孔胸腔镜手术专用肺钳，其先通过其钳杆的旋转功能，使其长度方向旋转至与连动杆的轴向同向，进而得以通过微创的开孔伸入到患者体内，在进入患者体内后再通过其钳杆的旋转功能，使其旋转到合适的角度以对肺膜进行夹持工作，由于该肺钳中的钳杆为长条形扁平状钳杆，故其夹持效果较好，利于医生进行接下来的手术动作，提高了胸腔镜手术的效率及质量。

