



(12) 实用新型专利

(10) 授权公告号 CN 204814186 U

(45) 授权公告日 2015. 12. 02

(21) 申请号 201520504210. 4

(22) 申请日 2015. 07. 13

(73) 专利权人 王文怀

地址 362100 福建省泉州市鲤城区前孝悌巷
48 号

(72) 发明人 王文怀 吴俊哲 郑煜晖 吴国忠
吴世强 陈守勃 庄华烽

(51) Int. Cl.

A61B 19/00(2006. 01)

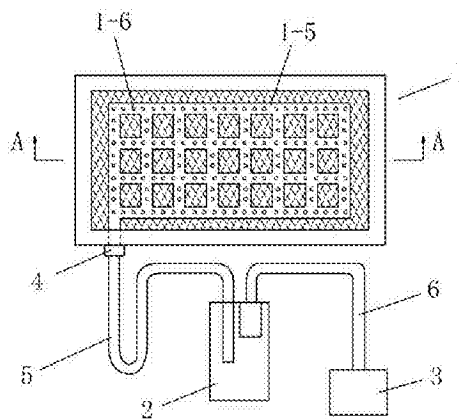
权利要求书1页 说明书2页 附图3页

(54) 实用新型名称

一种腔镜手术污水处理装置

(57) 摘要

本实用新型公开了一种腔镜手术污水处理装置,包括地垫、蓄污水桶和负压吸引装置,所述地垫包括防水层、吸水层和面层,所述防水层设有防漏侧立面,所述吸水层中铺设吸水管,吸水管上平均分布有若干个进水孔,所述吸水管通过快速接头连接输水管,输水管连接蓄污水桶,蓄污水桶通过管道连接负压吸引装置。本实用新型与现有技术相比的优点是:本实用新型的结构能够对腔镜手术产生的污水进行彻底的排污处理,避免污水外溢污染手术室及医务人员。



1. 一种腔镜手术污水处理装置,其特征在于:包括地垫、蓄污水桶和负压吸引装置,所述地垫包括防水层、吸水层和面层,所述防水层设有防漏侧立面,所述吸水层中铺设吸水管,吸水管上平均分布有若干个进水孔,所述吸水管通过快速接头连接输水管,输水管连接蓄污水桶,蓄污水桶通过管道连接负压吸引装置。

2. 根据权利要求1所述的一种腔镜手术污水处理装置,其特征在于:所述吸水管呈网状结构。

3. 根据权利要求1所述的一种腔镜手术污水处理装置,其特征在于:所述吸水管呈Y形结构。

4. 根据权利要求1所述的一种腔镜手术污水处理装置,其特征在于:所述面层为PVC材料地毯。

一种腹腔镜手术污水处理装置

技术领域

[0001] 本实用新型涉及医疗排污装置,尤其涉及一种腹腔镜手术污水处理装置。

背景技术

[0002] 随着腹腔镜技术在我国逐渐普及,腹腔镜手术已成为骨关节外科常规诊疗手段。至今在全身各系统内镜中,腹腔镜功能最全面、应用最广泛,并由此形成独立的腹腔镜外科。腹腔镜手术中为了保持手术野的清晰,常需使用生理盐水冲洗灌注手术腔隙。但由于腹腔镜和器械反复进出操作孔,常导致冲洗液喷溅在手术操作者的身上及手术室地面,浸湿手术衣及双脚,不仅增加患者感染的机会,同时还影响医务人员的操作,增加医务人员被污染的危险以及影响手术室地面清洁,甚至有影响手术室电器的可能。这就是腹腔镜手术普遍存在的一个问题,即污水如何处理?

[0003] 在骨科关节镜手术中,目前的处理方法是使用防水铺巾。①病人下肢消毒完毕,先铺消毒好的塑料布或消毒油布 1 块,再铺布类敷料。②小腿和脚用治疗巾绷带包扎后,外贴无菌外科手术薄膜以防水。在大腿根部用外科手术薄膜连同洞巾一起环型贴紧,轻轻抚平。将整个患肢用手术膜包裹,以防术中因调整肢体位置而渗湿污染,同时防止残存在皮肤毛孔内的细菌污染伤口及器械。③在膝关节处无菌敷料上再铺 2 块带有塑料引流袋的脑科专用手术薄膜,并将引流液体的塑料袋放在台下装有过滤网装置的水桶内。即使如此,仍不可避免地存在污水外溢污染手术室及医务人员。

发明内容

[0004] 本实用新型是为了解决上述不足,提供了一种腹腔镜手术污水处理装置。

[0005] 本实用新型的上述目的通过以下的技术方案来实现:一种腹腔镜手术污水处理装置,包括地垫、蓄污水桶和负压吸引装置,所述地垫包括防水层、吸水层和面层,所述防水层设有防漏侧立面,所述吸水层中铺设吸水管,吸水管上平均分布有若干个进水孔,所述吸水管通过快速接头连接输水管,输水管连接蓄污水桶,蓄污水桶通过管道连接负压吸引装置。

[0006] 所述吸水管呈网状结构或 Y 形结构。

[0007] 所述面层为 PVC 材料地毯。

[0008] 本实用新型与现有技术相比的优点是:本实用新型的结构能够对腹腔镜手术产生的污水进行彻底的排污处理,避免污水外溢污染手术室及医务人员。

附图说明

[0009] 图 1 是本实用新型实施例一的结构示意图。

[0010] 图 2 是图 1 中 A-A 处的剖面结构示意图。

[0011] 图 3 是本实用新型实施例二的结构示意图。

[0012] 图 4 是图 3 中 B-B 处的剖面结构示意图。

具体实施方式

[0013] 下面结合附图对本实用新型进一步详述。

[0014] 实施例 1:如图 1、图 2 所示,一种腔镜手术污水处理装置,包括地垫 1、蓄污水桶 2 和负压吸引装置 3,所述地垫 1 包括防水层 1-1、吸水层 1-2 和面层 1-3,所述防水层 1-1 设有防漏侧立面 1-4,所述吸水层 1-2 中铺设吸水管 1-5,吸水管 1-5 上平均分布有若干个进水孔 1-6,所述吸水管 1-5 呈网状结构,所述吸水管 1-5 通过快速接头 4 连接输水管 5,输水管 5 连接蓄污水桶 2,蓄污水桶 2 通过管道 6 连接负压吸引装置 3;所述面层 1-3 为 PVC 材料地毯。

[0015] 实施例 2:如图 3、图 4 所示,一种腔镜手术污水处理装置,包括地垫 1、蓄污水桶 2 和负压吸引装置 3,所述地垫 1 包括防水层 1-1、吸水层 1-2 和面层 1-3,所述防水层 1-1 设有防漏侧立面 1-4,所述吸水层 1-2 中铺设若干条吸水管 1-5,吸水管 1-5 上平均分布有若干个进水孔 1-6,所述吸水管 1-5 呈 Y 形,且通过三通接头 7 和快速接头 4 连接输水管 5,输水管 5 连接蓄污水桶 2,蓄污水桶 2 通过管道 6 连接负压吸引装置 3;所述面层 1-3 为 PVC 材料地毯。

[0016] 以上所述仅为本实用新型的实施例,并非因此限制本实用新型的专利范围,凡是利用本实用新型说明书及附图内容所作的等效结构或等效流程变换,或直接或间接运用在其他相关的技术领域,均同理包括在本实用新型的专利保护范围内。

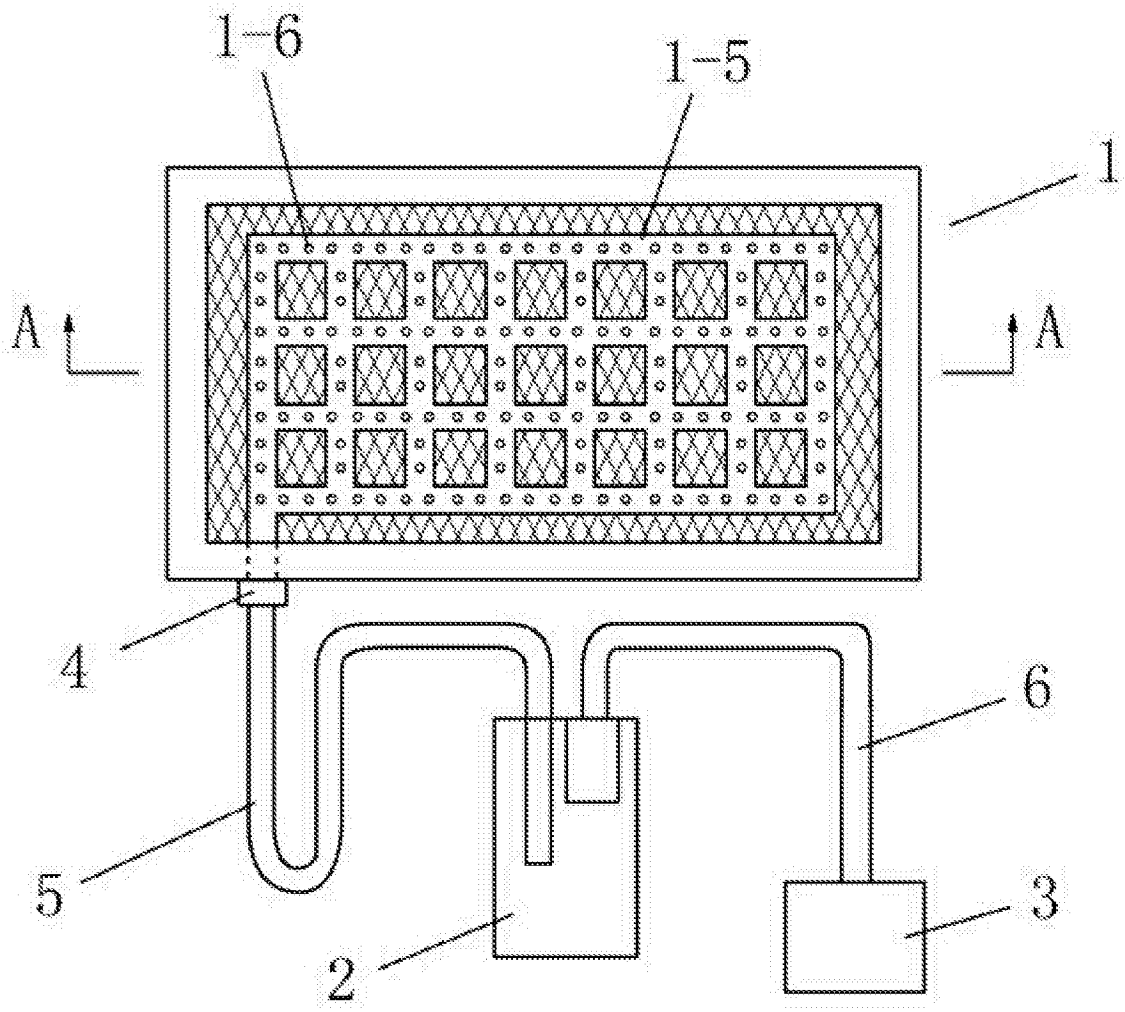


图 1

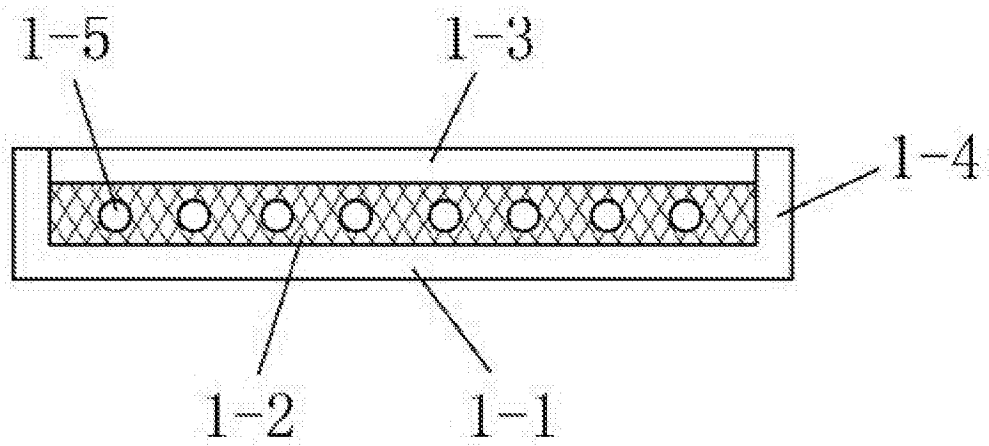


图 2

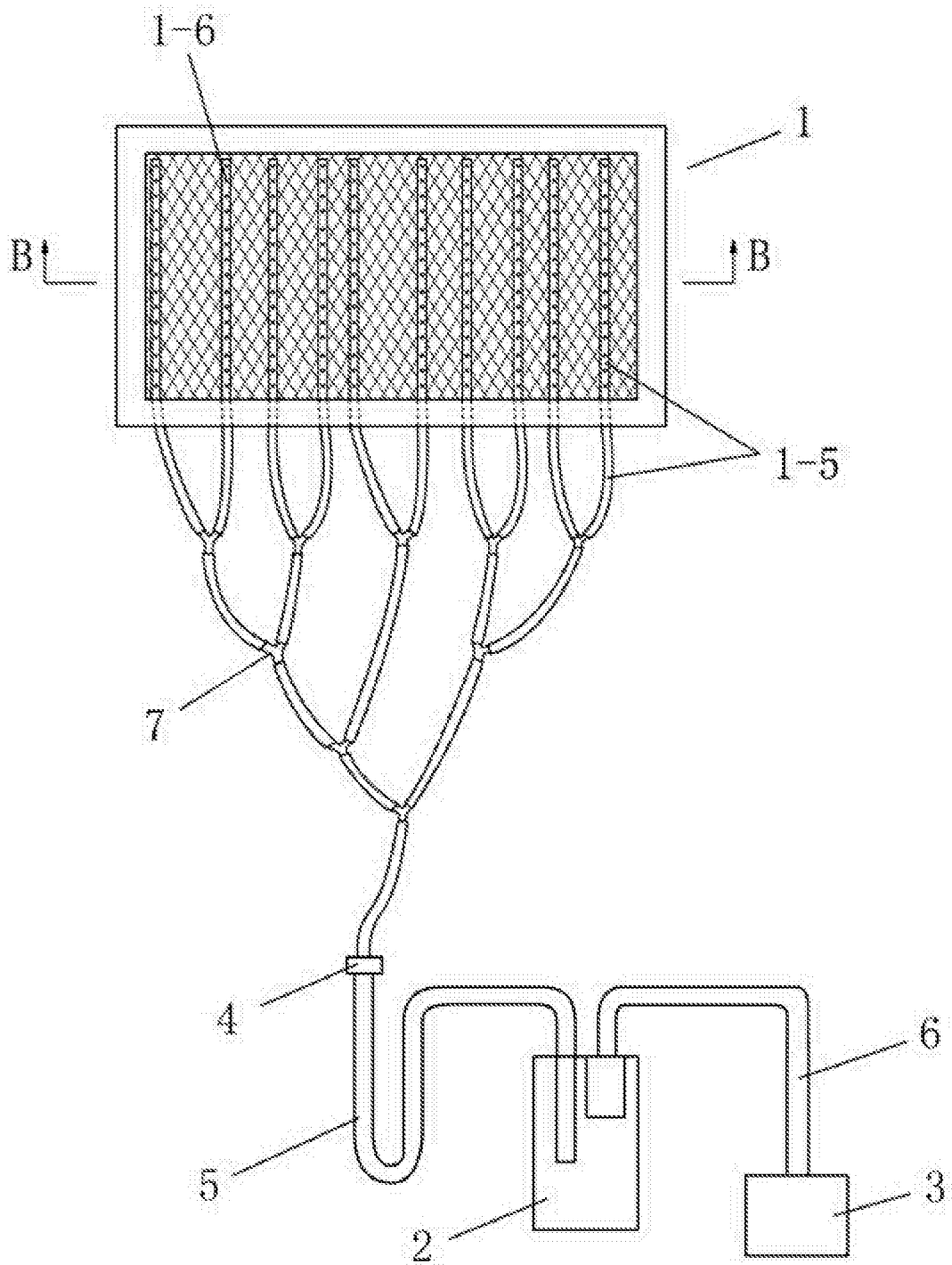


图 3

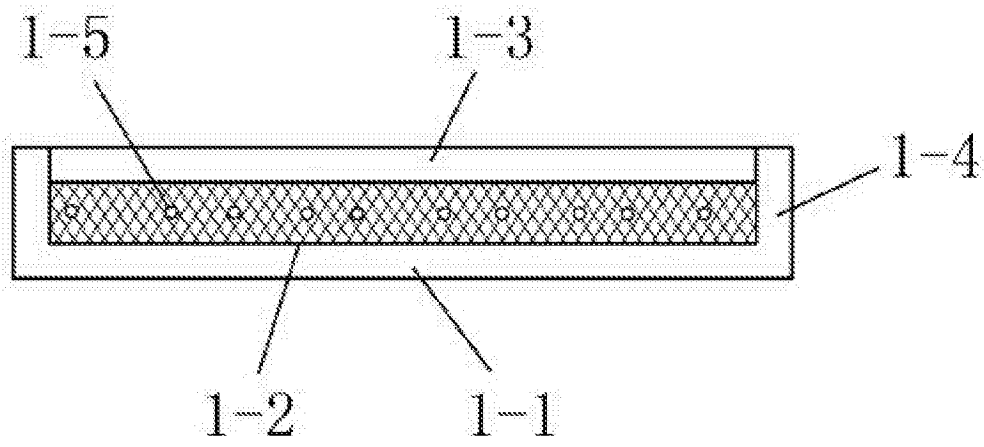


图 4

专利名称(译)	一种腔镜手术污水处理装置		
公开(公告)号	CN204814186U	公开(公告)日	2015-12-02
申请号	CN201520504210.4	申请日	2015-07-13
[标]申请(专利权)人(译)	王文怀		
申请(专利权)人(译)	王文怀		
当前申请(专利权)人(译)	王文怀		
[标]发明人	王文怀 吴俊哲 郑煜晖 吴国忠 吴世强 陈守勃 庄华烽		
发明人	王文怀 吴俊哲 郑煜晖 吴国忠 吴世强 陈守勃 庄华烽		
IPC分类号	A61B19/00		
外部链接	Espacenet SIPO		

摘要(译)

本实用新型公开了一种腔镜手术污水处理装置，包括地垫、蓄污水桶和负压吸引装置，所述地垫包括防水层、吸水层和面层，所述防水层设有防漏侧立面，所述吸水层中铺设吸水管，吸水管上平均分布有若干个进水孔，所述吸水管通过快速接头连接输水管，输水管连接蓄污水桶，蓄污水桶通过管道连接负压吸引装置。本实用新型与现有技术相比的优点是：本实用新型的结构能够对腔镜手术产生的污水进行彻底的排污处理，避免污水外溢污染手术室及医务人员。

