



(12) 实用新型专利

(10) 授权公告号 CN 203598056 U

(45) 授权公告日 2014. 05. 21

(21) 申请号 201320694309. 6

(22) 申请日 2013. 11. 05

(73) 专利权人 钮敏红

地址 518000 广东省深圳市笋岗西路 3002 号深圳市第二人民医院

(72) 发明人 钮敏红

(74) 专利代理机构 深圳鼎合诚知识产权代理有限公司 44281

代理人 郭燕 彭家恩

(51) Int. Cl.

A61B 19/08(2006. 01)

A61B 19/02(2006. 01)

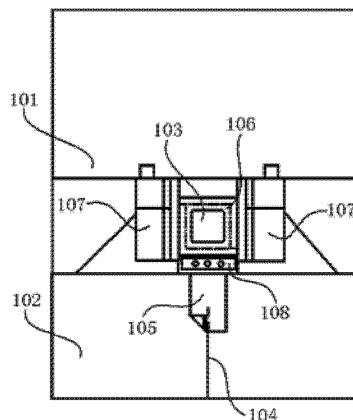
权利要求书1页 说明书3页 附图2页

(54) 实用新型名称

一次性腹阴联合手术洞巾和手术包

(57) 摘要

一种一次性腹阴联合手术洞巾和手术包, 手术洞巾包括用于覆盖人体上半身的第一铺单和与第一铺单连接在一起用于覆盖人体下半身的第二铺单, 第一铺单位于人体腹部区域设置有用以进行人体腹部手术的腹部手术洞, 第二铺单位于人体会阴区域设置有一直线切口。手术包包括一次性无菌包装袋, 和叠放在一次性无菌包装袋容纳腔内的一次性治疗巾、手术中单、器械盘套、器械桌布、纱布、棉球、弯盘、量杯和上述手术洞巾。本申请提供的手术洞巾能同时进行妇科手术和腹腔、盆腔镜检查手术, 其采用一体化结构, 覆盖面积大, 阻隔性能好。本申请提供的手术包内配置有完整的用于腹阴联合手术的手术器械, 节省了医护人员术前准备手术器械的时间。



1. 一种一次性腹阴联合手术洞巾,其特征在于,包括用于覆盖人体上半身的第一铺单(101)和与第一铺单(101)连接在一起用于覆盖人体下半身的第二铺单(102),所述第一铺单(101)位于人体腹部区域设置有用以进行人体腹部手术的腹部手术洞(103),所述第二铺单(102)位于人体会阴区域设置有一直线切口(104)。

2. 如权利要求1所述的手术洞巾,其特征在于,还包括用于遮盖人体腹部区域或人体会阴区域的遮盖帘(105),所述遮盖帘(105)的一侧边沿粘接在腹部手术洞(103)和直线切口(104)之间。

3. 如权利要求1所述的手术洞巾,其特征在于,还包括覆盖在腹部手术洞(103)上的医用贴膜(106),所述医用贴膜(106)的边沿粘接在第一铺单(101)腹部手术洞(103)边沿附近。

4. 如权利要求1所述的手术洞巾,其特征在于,还包括分别位于第一铺单(101)腹部手术洞(103)两侧的器械袋(107),所述器械袋(107)具有用于容纳手术器械的容纳腔,所述器械袋(107)的开口一侧边沿粘接在第一铺单(101)上。

5. 如权利要求1所述的手术洞巾,其特征在于,还包括粘接于第一铺单(101)腹部手术洞(103)下方的导管支架(108),所述导管支架(108)具有至少一个用于固定手术管线的挂钩。

6. 如权利要求1所述的手术洞巾,其特征在于,还包括粘贴于第二铺单(102)内侧、直线切口(104)两侧边沿的粘性胶条。

7. 如权利要求1所述的手术洞巾,其特征在于,所述手术洞巾为长和宽分别为320cm和260cm的矩形。

8. 如权利要求1-7任一项所述的手术洞巾,其特征在于,所述第一铺单(101)和第二铺单(102)的材料采用SMS无纺布。

9. 一种一次性腹阴联合手术包,其特征在于,包括一次性无菌包装袋(201),和叠放在所述一次性无菌包装袋(201)容纳腔内的一次性治疗巾(202)、手术中单(203)、器械盘套(204)、器械桌布(205)、纱布(206)、棉球(207)、弯盘(208)、量杯(209)和如权利要求1-8任一项所述的一次性腹阴联合手术洞巾(210)。

10. 如权利要求9所述的手术包,其特征在于,所述一次性无菌包装袋(201)容纳腔内还叠放有腿套(211)和臀部垫单(212)。

一次性腹阴联合手术洞巾和手术包

技术领域

[0001] 本申请涉及一种手术用品,具体涉及一种一次性腹阴联合手术洞巾和手术包。

背景技术

[0002] 在进行腹腔镜检查、盆腔镜检查 and 各类妇科手术时,通常采用棉布铺巾,该棉布铺巾包括 1 片孔巾、1 双腿套和 6-8 片辅助铺巾。在手术过程中,使用重复使用的棉布铺巾遮盖手术患者,手术患者处于截石位时双腿套上腿套后放在脚架上,当会阴部位露出形成手术野时,腹部被棉布铺巾盖住,无法同时进行腹腔镜检查。由于铺巾是几片辅助铺巾拼接而成,其屏蔽性不好。

[0003] 另外,使用棉布铺巾进行手术时,需要多次铺单,浪费时间和人力,铺巾与铺巾之间可能产生缝隙无法形成无菌区域。在需要同时进行妇科手术和腹腔及盆腔镜检查时,只能增加更多的铺巾在腹部位置形成手术野,增加了手术操作的复杂度。

发明内容

[0004] 本申请提供一种一次性腹阴联合手术洞巾和手术包,用于针对腹腔镜检查、盆腔镜检查 and 各类妇科手术。

[0005] 一种一次性腹阴联合手术洞巾,包括用于覆盖人体上半身的第一铺单和与第一铺单连接在一起用于覆盖人体下半身的第二铺单,所述第一铺单位于人体腹部区域设置有用以进行人体腹部手术的腹部手术洞,所述第二铺单位于人体阴部区域设置有一直线切口。

[0006] 在一实施例中,所述手术洞巾还包括用于遮盖人体腹部区域或人体阴部区域的遮盖帘,所述遮盖帘的一侧边沿粘接在腹部手术洞和直线切口之间。

[0007] 在一实施例中,所述手术洞巾还包括覆盖在腹部手术洞上的医用贴膜,所述医用贴膜的边沿粘接在第一铺单腹部手术洞边沿附近。

[0008] 在一实施例中,所述手术洞巾还包括分别位于第一铺单腹部手术洞两侧的器械袋,所述器械袋具有用于容纳手术器械的容纳腔,所述器械袋的开口一侧边沿粘接在第一铺单上。

[0009] 在一实施例中,所述手术洞巾还包括粘接于第一铺单腹部手术洞下方的导管支架,所述导管支架具有至少一个用于固定手术管线的挂钩。

[0010] 在一实施例中,所述手术洞巾还包括粘贴于第二铺单内侧、直线切口两侧边沿的粘性胶条。

[0011] 在一实施例中,所述手术洞巾为长和宽分别为 320cm 和 260cm 的矩形。

[0012] 在一实施例中,所述第一铺单和第二铺单的材料采用 SMS 无纺布。

[0013] 一种一次性腹阴联合手术包,包括一次性无菌包装袋,和叠放在所述一次性无菌包装袋容纳腔内的一次性治疗巾、手术中单、器械盘套、器械桌布、纱布、棉球、弯盘、量杯和上述任一项一次性腹阴联合手术洞巾。

[0014] 在一实施例中,所述一次性无菌包装袋容纳腔内还叠放有腿套和臀部垫单。

[0015] 本申请提供的一次性腹阴联合手术洞巾,能同时进行妇科手术和腹腔、盆腔镜检查手术,其采用一体化结构,覆盖面积大,阻隔性能好。本申请提供的一次性腹阴联合手术包内配置有完整的用于腹阴联合手术的手术器械,节省了医护人员术前准备手术器械的时间。

附图说明

[0016] 图 1 为本申请一种实施例中一次性腹阴联合手术洞巾的结构示意图;

[0017] 图 2 为本申请一种实施例中一次性腹阴联合手术洞包的结构示意图。

具体实施方式

[0018] 下面通过具体实施方式结合附图对本申请作进一步详细说明。

[0019] 实施例一

[0020] 请参考图 1,本实施例提供了一种一次性腹阴联合手术洞巾,包括用于覆盖人体上半身的第一铺单 101 和与第一铺单 101 连接在一起用于覆盖人体下半身的第二铺单 102,第一铺单 101 位于人体腹部区域设置有用于进行人体腹部手术的腹部手术洞 103,第二铺单 102 位于人体会阴区域设置有一直线切口 104。本实施例提供的手术洞巾中,会阴区域摒弃了传统铺巾的开孔方式,只开一条直线切口 104,在进行会阴部位的手术时,只需要将直线切口 104 两侧撑开即可露出手术部位。

[0021] 本实施例中,手术洞巾还包括粘贴于第二铺单 102 内侧、直线切口 104 两侧边沿的粘性胶条附图未示出,用于将直线切口 104 两侧固定,使用时在拉开直线切口 104 后可将粘性胶条固定于两侧大腿,从而形成手术野。

[0022] 在一具体实施例中,手术洞巾为长和宽分别为 320cm 和 260cm 的矩形。

[0023] 手术洞巾还包括用于遮盖人体腹部区域或人体会阴区域的遮盖帘 105,遮盖帘 105 的一侧边沿粘接在腹部手术洞 103 和直线切口 104 之间。在手术过程中,腹腔镜检查时将遮盖帘 105 拉下盖住会阴区域不使其暴露,妇科手术时再将遮盖帘 105 掀起盖住腹部区域。为保证遮盖帘 105 拉下和掀起时能够盖住会阴区域和腹部区域,在一具体实例中,遮盖帘 105 为长和宽分别为 50cm 和 30cm 的矩形。

[0024] 手术洞巾还包括覆盖在腹部手术洞 103 上的医用贴膜 106,医用贴膜 106 的边沿粘接在第一铺单 101 腹部手术洞 103 边沿附近。医用贴膜 106 选择透明薄膜,用于形成腹腔手术时的手术野。

[0025] 手术洞巾还包括分别位于第一铺单 101 腹部手术洞 103 两侧的器械袋 107,器械袋 107 具有用于容纳手术器械的容纳腔,器械袋 107 的开口一侧边沿粘接在第一铺单 101 上。在手术过程中,手术器械可以放置在器械袋 107 内,方便取用,同时,器械袋 107 也可用于收集手术过程中的废液,以保持手术区域的清洁。

[0026] 手术洞巾还包括粘接于第一铺单 101 腹部手术洞 103 下方的导管支架 108,导管支架 108 具有至少一个用于固定手术管线的挂钩。在手术过程中,将手术管线缠绕于导管支架 108 的挂钩上,以保持手术区域的整洁。

[0027] 本实施例中,第一铺单 101 和第二铺单 102 的材料均采用 SMS 无纺布 (Spunbond+Meltblown+Spunbond Nonwovens),SMS 无纺布属于复合无纺布,它是纺粘和熔

喷的复合产品,其质轻、柔软舒适、落絮少,能高效的阻隔液体和细菌渗透

[0028] 本实施例提供的一次性腹阴联合手术洞巾能同时进行妇科手术和腹腔、盆腔镜检查手术,具有极大的灵活性和防护性,其采用一体化结构,覆盖面积大,阻隔性能好。该手术洞巾在手术时打开铺单方便,无需辅助铺巾,可有效提高医护人员的效率。

[0029] 实施例二

[0030] 请参考图 2,本实施例提供了一种一次性腹阴联合手术包,包括一次性无菌包装袋 201,和叠放在一次性无菌包装袋 201 容纳腔内的一次性治疗巾 202、手术中单 203、器械盘套 204、器械桌布 205、纱布 206、棉球 207、弯盘 208、量杯 209 和一次性腹阴联合手术洞巾 210。

[0031] 一次性无菌包装袋 201 具体可以采用顶头袋、纸塑袋、吸塑袋等。一次性治疗巾 202 用于直接固定在手术部位周围。手术中单 203 放于手术患者上半身和下半身,起屏蔽作用。器械盘套 204 在使用时套入移动器械盘桌。器械桌布 205 用于包裹手术器械或铺设手术台或器械台。纱布 206 和棉球 207 用于进行手术区域的消毒,在其它实施例中,可以使用纱布球替换纱布 206 和棉球 207 叠放于一次性无菌包装袋 201 的容纳腔内。弯盘 208 用于进行消毒液的配比。量杯 209 用于盛装液体。一次性腹阴联合手术洞巾 210 采用上述实施例一提供的手术洞巾。

[0032] 本实施例中,一次性无菌包装袋 201 容纳腔内还叠放有腿套 211 和臀部垫单 212。手术过程中,手术患者成截石位躺于手术床,腿套 211 套于手术患者的双腿,用于下肢的无菌隔离,起保护、保温和保压作用,最大程度的在手术区域边缘形成无菌手术环境。臀部垫单 212 在使用时垫于手术患者的臀下,在具体实施例中,臀部垫单 212 可设置有吸液层和集液袋,能在手术过程中收集废液,以免废液污染医护人员和地面引起交叉感染。

[0033] 在实际设计时,一次性腹阴联合手术包的一次性无菌包装袋 201 内,各手术器械根据手术过程中各自的使用顺序进行叠放,以方便医护人员使用,从而提高手术效率和病床的周转时间。

[0034] 本实施例提供的一次性腹阴联合手术包内配置有完整的用于腹阴联合手术的手术器械,节省了医护人员术前准备手术器械的时间。

[0035] 以上内容是结合具体的实施方式对本申请所作的进一步详细说明,不能认定本申请的具体实施只局限于这些说明。对于本申请所属技术领域的普通技术人员来说,在不脱离本申请发明构思的前提下,还可以做出若干简单推演或替换。

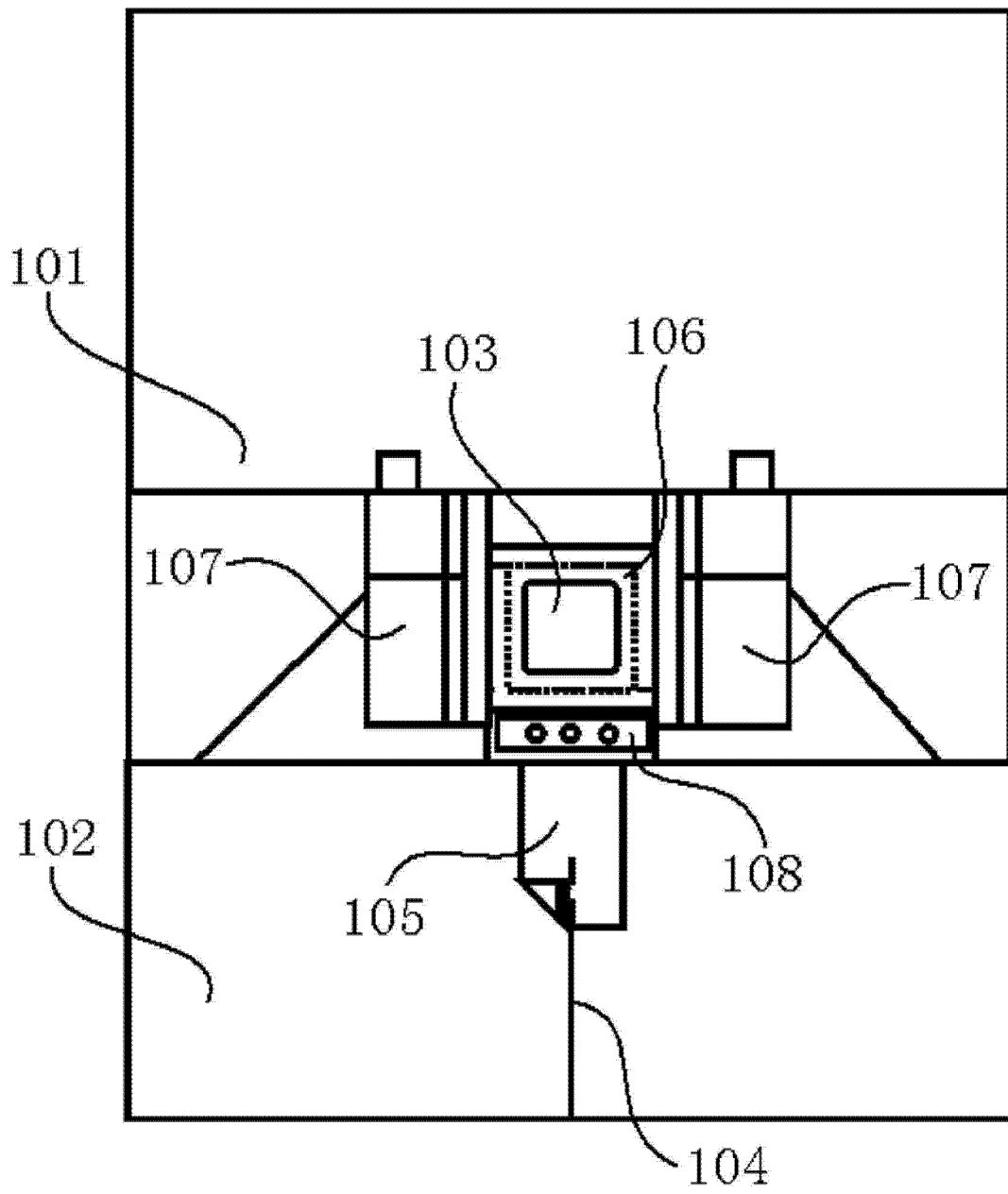


图 1

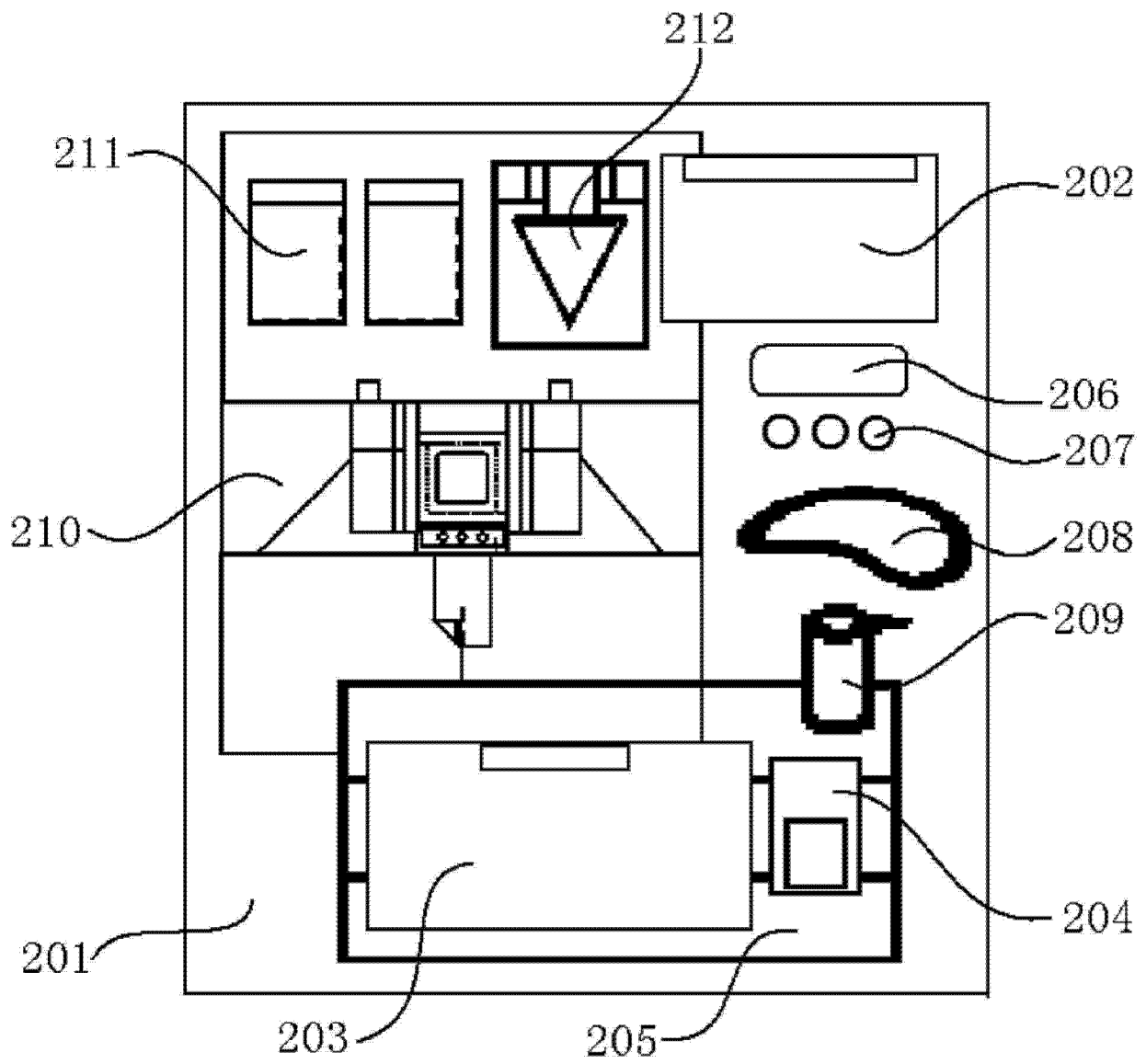


图 2

专利名称(译)	一次性腹阴联合手术洞巾和手术包		
公开(公告)号	CN203598056U	公开(公告)日	2014-05-21
申请号	CN201320694309.6	申请日	2013-11-05
[标]发明人	钮敏红		
发明人	钮敏红		
IPC分类号	A61B19/08 A61B19/02		
代理人(译)	郭燕		
外部链接	Espacenet SIPO		

摘要(译)

一种一次性腹阴联合手术洞巾和手术包，手术洞巾包括用于覆盖人体上半身的第一铺单和与第一铺单连接在一起用于覆盖人体下半身的第二铺单，第一铺单位于人体腹部区域设置有用于进行人体腹部手术的腹部手术洞，第二铺单位于人体会阴区域设置有一直线切口。手术包包括一次性无菌包装袋，和叠放在一次性无菌包装袋容纳腔内的一次性治疗巾、手术中单、器械盘套、器械桌布、纱布、棉球、弯盘、量杯和上述手术洞巾。本申请提供的手术洞巾能同时进行妇科手术和腹腔、盆腔镜检查手术，其采用一体化结构，覆盖面积大，阻隔性能好。本申请提供的手术包内配置有完整的用于腹阴联合手术的手术器械，节省了医护人员术前准备手术器械的时间。

