

(12) 实用新型专利

(10) 授权公告号 CN 202161668 U

(45) 授权公告日 2012.03.14

(21) 申请号 201120274705.4

(22) 申请日 2011.08.01

(73) 专利权人 刘山

地址 710065 陕西省西安市雁塔区中国兵器
工业 521 医院泌尿外科

(72) 发明人 刘山

(51) Int. Cl.

A61M 29/02 (2006.01)

A61B 17/02 (2006.01)

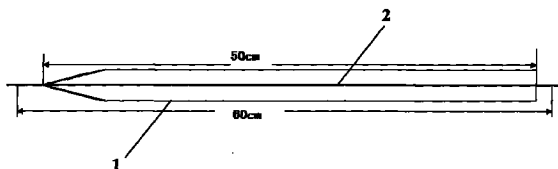
权利要求书 1 页 说明书 2 页 附图 1 页

(54) 实用新型名称

输尿管扩张器

(57) 摘要

一种输尿管扩张器,包括有一根长约 60 厘米,直径 1.67 毫米的导丝,一根长约 50 厘米的中空逐渐增粗扩张管,扩张管内设有导丝,扩张管内径最细 1.68 毫米,最粗 4 毫米,扩张管沿导丝上行操作,将导丝留置在患侧输尿管内,再次经尿道放入输尿管镜至患侧输尿管口,沿已放置在输尿管镜外导管直视下缓慢将输尿管扩张管推入输尿管口,推入约 10 厘米,保持三分钟,三分钟后细小狭窄输尿管口已扩开成一宽敞间隙,沿导丝缓慢退出扩张管,具有降低输尿管镜进入输尿管的难度,减少输尿管壁、膀胱穿孔的特点。



1. 一种输尿管扩张器,其特征在于:所述输尿管扩张器包括一根长约 60 厘米,外径 1.67 毫米的导丝 (2),一根长约 50 厘米的中空逐渐增粗扩张管 (1),扩张管 (1) 内设有导丝 (2),扩张管 (1) 内径最细 1.68 毫米,最粗 4 毫米,扩张管 (1) 沿导丝 (2) 上行操作。

输尿管扩张器

技术领域

[0001] 本实用新型涉及医疗器械领域,具体为一种输尿管扩张器。

背景技术

[0002] 经尿道输尿管镜下进行各种输尿管手术是近年来泌尿外科开展的新型微创手术之一,国内现进行经尿道输尿管镜检查及手术操作输尿管镜进入输尿管存在两种方式 1. 输尿管镜直接进镜法 2. 插入引导导管输尿管镜沿导管上行进镜法。输尿管镜经输尿管口进入输尿管进行手术是输尿管镜下进行各种手术操作的基础,输尿管口膀胱壁间段是人体输尿管三个狭窄之一,对于初学、操做不熟练的医护人员,在面对术中输尿管口膀胱壁间段肌肉痉挛者时,输尿管镜进入输尿管口时极易出现输尿管口穿孔、膀胱穿孔等并发症,造成手术的无法继续进行。输尿管镜如何最大化无创伤通过输尿管口进入输尿管完成手术是现有技术中需要解决的问题。

发明内容

[0003] 为解决输尿管镜如何最大化无创伤通过输尿管口进入输尿管完成手术的问题,本实用新型提出了一种输尿管扩张器。

[0004] 本实用新型的技术方案为:

[0005] 一种输尿管扩张器,其特征在于:所述输尿管扩张器包括一根长约 60 厘米,直径 1.67 毫米的导丝,一根长约 50 厘米的中空逐渐增粗扩张管,扩张管 1 内设有导丝 2,扩张管内径最细 1.68 毫米,最粗 4 毫米,扩张管 1 沿导丝 2 上行操作。

[0006] 采用本实用新型提出的输尿管扩张器可以实现最大化无创伤通过输尿管口进入输尿管完成各种微创手术,降低输尿管镜进入输尿管的难度,减少输尿管壁、膀胱穿孔等并发症的发生。

附图说明

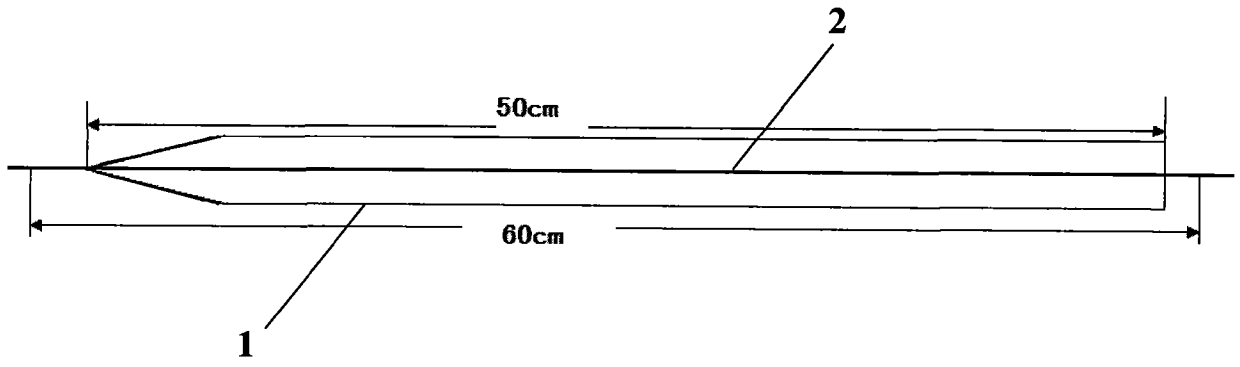
[0007] 附图是本实用新型的结构示意图。

具体实施方式

[0008] 下面结合具体实施例描述本实用新型:

[0009] 该实施例中采用输尿管扩张器包括一根长 60 厘米,直径 1.67 毫米的导丝 2,一根长 50 厘米的中空逐渐增粗扩张管 1,扩张管 1 内设有导丝 2,扩张管 1 内径最细 1.68 毫米,最粗 4 毫米,扩张管 1 沿导丝 2 上行操作。患者取常规膀胱截石位,经尿道放入输尿管镜,经输尿管镜操作孔放入一根长 60 厘米,直径 1.67 毫米导丝 2 并插入患侧输尿管约 15 厘米,退出输尿管镜,将导丝 2 留置在患侧输尿管内,再次经尿道放入输尿管镜至患侧输尿管口,沿已放置在输尿管镜外导管直视下缓慢将输尿管扩张管 1 推入输尿管口,推入约 10 厘米,保持三分钟,三分钟后细小狭窄输尿管口已扩开成一宽敞间隙,沿导丝缓慢退出扩张管

1, 输尿管镜在扩张成一宽敞间隙的输尿管口处缓慢进入输尿管进行手术操作。



专利名称(译)	输尿管扩张器		
公开(公告)号	CN202161668U	公开(公告)日	2012-03-14
申请号	CN201120274705.4	申请日	2011-08-01
[标]申请(专利权)人(译)	刘山		
申请(专利权)人(译)	刘山		
当前申请(专利权)人(译)	刘山		
[标]发明人	刘山		
发明人	刘山		
IPC分类号	A61M29/02 A61B17/02		
外部链接	Espacenet SIPO		

摘要(译)

一种输尿管扩张器，包括有一根长约60厘米，直径1.67毫米的导丝，一根长约50厘米的中空逐渐增粗扩张管，扩张管内设有导丝，扩张管内径最细1.68毫米，最粗4毫米，扩张管沿导丝上行操作，将导丝留置在患侧输尿管内，再次经尿道放入输尿管镜至患侧输尿管口，沿已放置在输尿管镜外导管直视下缓慢将输尿管扩张管推入输尿管口，推入约10厘米，保持三分钟，三分钟后细小狭窄输尿管口已扩成一宽敞间隙，沿导丝缓慢退出扩张管，具有降低输尿管镜进入输尿管的难度，减少输尿管壁、膀胱穿孔的特点。

