



(12) 实用新型专利

(10) 授权公告号 CN 201759545 U

(45) 授权公告日 2011.03.16

(21) 申请号 201020283789.3

(22) 申请日 2010.08.06

(73) 专利权人 中国人民解放军第三军医大学第一附属医院

地址 400038 重庆市沙坪坝区高滩岩正街30号

(72) 发明人 鄢俊安 李为兵 沈文浩

(74) 专利代理机构 北京同恒源知识产权代理有限公司 11275

代理人 谢殿武

(51) Int. Cl.

A61B 1/307(2006.01)

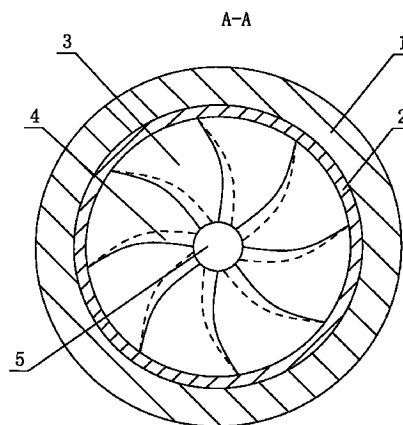
权利要求书 1 页 说明书 2 页 附图 1 页

(54) 实用新型名称

一种输尿管镜封口塞

(57) 摘要

本实用新型公开了一种输尿管镜封口塞,包括弹性外套和金属内芯,所述弹性外套紧箍密封外套于金属内芯,金属内芯内壁设置径向延伸的金属弹片,所述金属弹片之间沿圆周方向依次部分重叠,所述金属弹片径向外端面与金属内芯内壁固定连接,径向内端面围成圆孔;本实用新型输尿管镜封口塞密封效果好,反复使用多次也不会出现密封失效、漏水的现象,经久耐用。



1. 一种输尿管镜封口塞,其特征在于:包括弹性外套(1)和金属内芯(2),所述弹性外套(1)紧箍密封外套于金属内芯(2),金属内芯(2)内壁设置径向延伸的金属弹片(3),所述金属弹片(3)之间沿圆周方向依次部分重叠,所述金属弹片(3)径向外端面与金属内芯(2)内壁固定连接,径向内端面围成圆孔(5)。

2. 根据权利要求1所述的输尿管镜封口塞,其特征在于:所述金属弹片(3)为八片。

3. 根据权利要求1所述的输尿管镜封口塞,其特征在于:所述弹性外套(1)为硅橡胶外套。

一种输尿管镜封口塞

技术领域

[0001] 本实用新型涉及一种医疗器械,具体涉及一种输尿管镜封口塞。

背景技术

[0002] 输尿管镜是一种借助特殊器械在泌尿系统的尿路内进行诊断和疾病治疗的内腔镜。在使用输尿管镜进行手术的过程中,需要通过输尿管镜进水管对操作视野进行冲洗,以便医生时刻观察手术进展情况,为了防止水从输尿管镜的器械通道喷出,需要在器械通道口塞上封口塞。现在通用的封口塞为硅橡胶材质,塞子中心有一个小孔,利用硅橡胶的弹性,器械从小孔穿过进入器械通道,硅橡胶弹性紧箍器械而不会漏水,但是经过多次穿插后,封口塞的小孔逐渐扩大松弛,逐渐失去弹性紧箍作用,水会从缝隙中喷出,喷溅到医生。

实用新型内容

[0003] 有鉴于此,本实用新型的目的在于提供一种密封效果好,经久耐用的输尿管镜封口塞。

[0004] 本实用新型的输尿管镜封口塞,包括弹性外套和金属内芯,所述弹性外套紧箍密封外套于金属内芯,金属内芯内壁设置径向延伸的金属弹片,所述金属弹片之间沿圆周方向依次部分重叠,所述金属弹片径向外端面与金属内芯内壁固定连接,径向内端面围成圆孔。

[0005] 进一步,所述金属弹片为八片;

[0006] 进一步,所述弹性外套为硅橡胶外套。

[0007] 本实用新型的有益效果在于:金属弹片固定在金属内芯内壁形成一圈阻挡,缩小了金属内芯的内径,当器械从金属内芯穿过时,会压迫金属弹片,强行扩张圆孔,由于金属弹片具有弹性,它会弹性紧箍器械而不留缝隙;同时,由于相邻金属弹片之间相互重叠,当适当扩张圆孔时,重叠部分展开,弹片之间也不会出现缝隙;另外,弹性外套是为了封口塞与器械通道口之间的密封;综上所述,本实用新型输尿管镜封口塞密封效果好,反复使用多次也不会出现密封失效、漏水的现象,经久耐用。

附图说明

[0008] 为了使本实用新型的目的、技术方案和优点更加清楚,下面将结合附图对本实用新型作进一步的详细描述,其中:

[0009] 图 1 为本实用新型的结构示意图;

[0010] 图 2 为图 1 中 A-A 面的剖视示意图。

具体实施方式

[0011] 以下将参照附图,对本实用新型的优选实施例进行详细的描述。

[0012] 如图 1 和图 2 所示,本实用新型的输尿管镜封口塞,包括弹性外套 1 和金属内芯 2,

所述弹性外套 1 紧箍密封外套于金属内芯 2, 金属内芯 2 内壁设置径向延伸的金属弹片 3, 所述金属弹片 3 之间沿圆周方向依次部分重叠, 所述金属弹片 3 径向外端面与金属内芯 2 内壁固定连接, 径向内端面围成圆孔 5。

[0013] 本实施例中, 所述金属弹片 3 为八片, 八片金属弹片 3 围绕一周, 扩张大小、弹性回复等都较为合适。

[0014] 本实施例中, 所述弹性外套 1 为硅橡胶外套, 硅橡胶是一种常用的弹性橡胶材料, 弹性恢复性好, 耐磨, 抗疲劳性、化学耐受性好。

[0015] 使用时, 将本实用新型输尿管镜封口塞塞在器械通道口, 弹性外套 1 与器械通道口之间密封, 器械从弹性外套 1 的开口 6 穿入, 当器械到达金属内芯 2 所在位置时, 会压迫金属弹片 3, 金属弹片 3 弯曲, 重叠部分 4 展开, 圆孔 5 扩张, 使得器械通过, 金属弹片 3 会弹性紧箍器械而不留缝隙。使用时需注意, 圆孔 5 扩张不能太大, 以重叠部分 4 完全展开为限, 如果重叠部分 4 完全展开后再继续扩张圆孔 5, 金属弹片 3 之间会出现缝隙漏水。

[0016] 根据需要可以改变金属弹片 3 的数量和形状, 重叠部分 4 的大小, 圆孔 5 的大小, 以适应不同的器械。这些都不偏离所附权利要求书所限定的本实用新型的精神和范围。

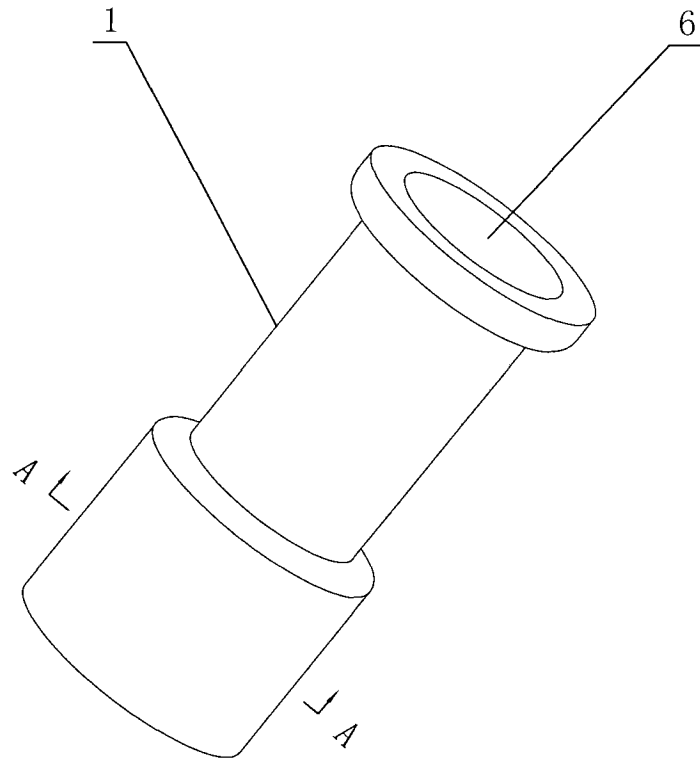


图 1

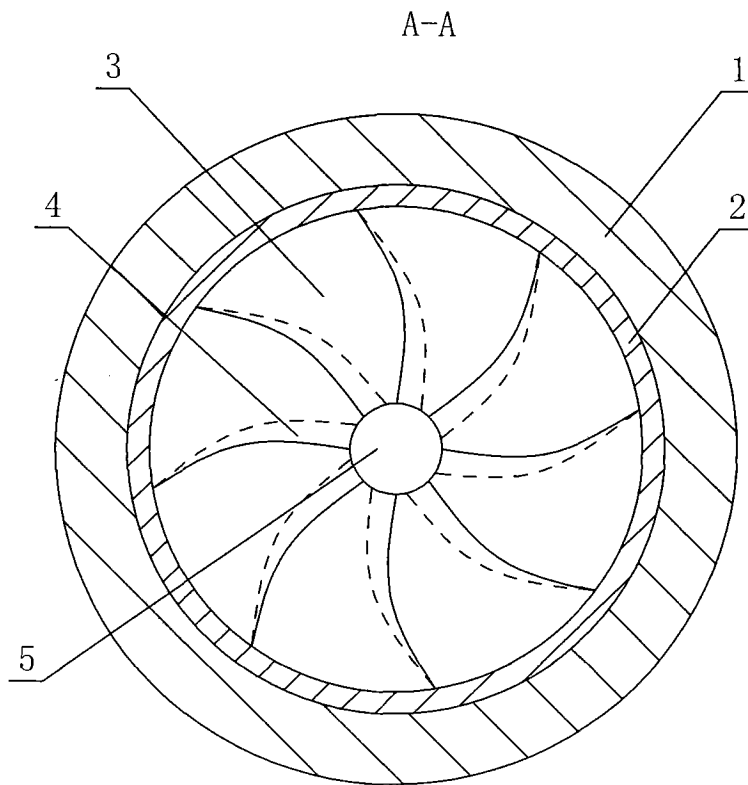


图 2

| | | | |
|----------------|--|---------|------------|
| 专利名称(译) | 一种输尿管镜封口塞 | | |
| 公开(公告)号 | CN201759545U | 公开(公告)日 | 2011-03-16 |
| 申请号 | CN201020283789.3 | 申请日 | 2010-08-06 |
| [标]申请(专利权)人(译) | 中国人民解放军第三军医大学第一附属医院 | | |
| 申请(专利权)人(译) | 中国人民解放军第三军医大学第一附属医院 | | |
| 当前申请(专利权)人(译) | 中国人民解放军第三军医大学第一附属医院 | | |
| [标]发明人 | 鄢俊安 李为兵 沈文浩 | | |
| 发明人 | 鄢俊安 李为兵 沈文浩 | | |
| IPC分类号 | A61B1/307 | | |
| 外部链接 | Espacenet SIPO | | |

摘要(译)

本实用新型公开了一种输尿管镜封口塞，包括弹性外套和金属内芯，所述弹性外套紧箍密封外套于金属内芯，金属内芯内壁设置径向延伸的金属弹片，所述金属弹片之间沿圆周方向依次部分重叠，所述金属弹片径向外端面与金属内芯内壁固定连接，径向内端面围成圆孔；本实用新型输尿管镜封口塞密封效果好，反复使用多次也不会出现密封失效、漏水的现象，经久耐用。

