



(12)发明专利申请

(10)申请公布号 CN 110236688 A

(43)申请公布日 2019.09.17

(21)申请号 201910552942.3

(22)申请日 2019.06.25

(71)申请人 张家港市中医医院

地址 215600 江苏省苏州市张家港市杨舍镇康乐路4号张家港市中医医院

(72)发明人 李海燕 朱海燕 郁金芬 张建亚  
赵莹炎 汪佳宇 徐佳庆 许洁  
顾春芳 陈蒋东 黄甜 季丽华

(74)专利代理机构 南京苏科专利代理有限责任公司 32102

代理人 陈望坡 黄春松

(51)Int.Cl.

A61B 46/23(2016.01)

A41D 13/12(2006.01)

A41D 27/00(2006.01)

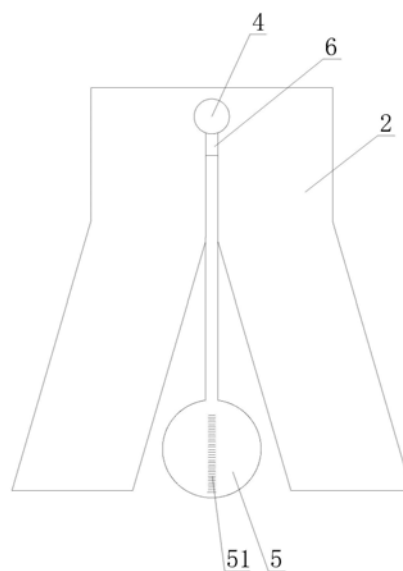
权利要求书1页 说明书2页 附图2页

(54)发明名称

一次性宫腔镜手术防溢流手术垫单

(57)摘要

本发明公开了一次性宫腔镜手术防溢流手术垫单,其特征在于:包括由不吸水的前片与后片形成的供患者穿戴的高腰的裤子本体,在裤子本体的前片对应截石位人体会阴部的位置设置有供手术器械进出的操作口,在裤子本体的后片对应截石位人体骶尾部的位置设置有溢流口,在溢流口处连接有标有刻度的引流袋。本发明的优点是:(1)能对宫腔镜手术过程中排出的灌洗液进行收集,使医护人员能准确判断灌洗液出液量正常与否,从而避免因出液量估计错误而导致病人出现并发症的情况的发生;(2)能对宫腔镜手术过程中排出的灌洗液进行收集,有效防止灌洗液溢流到手术间的,有利于手术间的无菌建设,减少手术病人的医院感染机会。



1. 一次性宫腔镜手术防溢流手术垫单, 其特征在于: 包括由不吸水的前片与后片形成的供患者穿戴的高腰的裤子本体, 在裤子本体的前片对应截石位人体会阴部的位置设置有供手术器械进出的操作口, 在裤子本体的后片对应截石位人体骶尾部的位置设置有溢流口, 在溢流口处连接有标有刻度的引流袋。

2. 根据权利要求1所述的一次性宫腔镜手术防溢流手术垫单, 其特征在于: 在溢流口处固定连接有用以与引流袋的袋口相卡接的快接接头, 引流袋通过将其袋口卡接在快接接头上而可拆卸地连接在裤子本体上。

## 一次性宫腔镜手术防溢流手术垫单

### 技术领域

[0001] 本发明涉及医疗辅助用品技术领域,具体涉及一次性宫腔镜手术防溢流手术垫单。

### 背景技术

[0002] 随着微创技术的不断进步,宫腔镜手术以其手术创伤小,手术时间短,手术疼痛轻,术后恢复快,住院时间短等特点,已被广泛应用于临床。宫腔镜手术的手术体位为截石位(头低足高位),处于截石位时,患者的骶尾部是低位。但是宫腔镜手术也存在一定的问题:(1)由于宫腔镜手术中会应用大剂量灌洗液,这些灌洗液如若不及时排出将明显改变人体液中的水、电解质平衡,引发一系列的并发症,严重的会引起急性水中毒,所以在手术中或者手术后都要持续观察病人排出的出液量,而在实际操作过程中,判断病人的出液量,一些经验较足的医护人员可以凭其经验来判断其出液量的正常与否,而一些经验不足的医护人员存在着不能正确估记出液量的问题,从而导致病人出现并发症的危险;(2)在宫腔镜手术过程中,对宫腔进行冲洗的灌洗液通过宫颈口再经阴道流出,再沿常规手术洞巾与会阴部皮肤之间缝隙流经患者骶尾部,再从骶尾部溢流出,当手术时间长时,灌洗水会溢流到整个手术间,不利于手术间的无菌,增加手术病人的医院感染机会。

### 发明内容

[0003] 本发明的目的是提供一种能对宫腔镜手术过程中排出的灌洗液进行收集,从而使医护人员能准确判断灌洗液出液量正常与否,同时又能有效防止灌洗液溢流到手术间的一次性宫腔镜手术防溢流手术垫单。

[0004] 为解决上述技术问题,本发明采用的技术方案是:所述的一次性宫腔镜手术防溢流手术垫单,包括由不吸水的前片与后片形成的供患者穿戴的高腰的裤子本体,在裤子本体的前片对应截石位人体会阴部的位置设置有供手术器械进出的操作口,在裤子本体的后片对应截石位人体骶尾部的的位置设置有溢流口,在溢流口处连接有标有刻度的引流袋。

[0005] 进一步地,前述的一次性宫腔镜手术防溢流手术垫单,其中:在溢流口处固定连接有用以与引流袋的袋口相卡接的快接接头,引流袋通过将其袋口卡接在快接接头上而可拆卸地连接在裤子本体上。

[0006] 本发明的有益效果是:(1)能对宫腔镜手术过程中排出的灌洗液进行收集,使医护人员能准确判断灌洗液出液量正常与否,从而避免因出液量估记错误而导致病人出现并发症的情况的发生;(2)能对宫腔镜手术过程中排出的灌洗液进行收集,有效防止灌洗液溢流到手术间,有利于手术间的无菌建设,减少手术病人的医院感染机会。

### 附图说明

[0007] 图1是本发明所述的一次性宫腔镜手术防溢流手术垫单的结构原理示意图。

[0008] 图2为图1后视方向的结构示意图。

## 具体实施方式

[0009] 下面结合附图及具体实施例对本发明作进一步详细说明。

[0010] 如图1、图2所示,所述的一次性宫腔镜手术防溢流手术垫单,包括由不吸水的前片1与后片2形成的供患者穿戴的高腰的裤子本体,在裤子本体的前片1对应截石位人体会阴部的位置设置有供手术器械进出的操作口3,在裤子本体的后片2对应截石位人体骶尾部的位置设置有溢流口4,在溢流口4处连接有标有刻度51的引流袋5;在本实施例中,在溢流口4处固定连接有用以与引流袋5的袋口相卡接的快接头6,引流袋5通过将其袋口卡接在快接头上6而可拆卸地连接在裤子本体上,这样拆装引流袋更方便;

使用时,先将本手术垫单穿戴在手术病人的身上,由于本手术垫单覆盖手术病人的整个腰部及大腿部,使手术区周围形成了一个大规模的无菌手术区域,减少了手术中的污染,接着医生通过操作口3对手术病人进行宫腔镜手术,在宫腔镜手术过程中,从病人会阴部排出的灌洗液会沿会阴部皮肤流入裤子本体内,直至流经骶尾部时,灌洗液会从骶尾部的溢流口4流入引流袋5而被引流袋5所收集,这样医护人员通过引流袋5上的刻度51就可以很直观很准确地判断灌洗液出液量正常与否,从而避免因出液量估计错误而导致病人出现并发症的情况的发生;并且由于灌洗液被限制在前片与后片形成的裤子本体内,无法溢流到手术间,有利于手术间的无菌建设,进一步减少手术病人的医院感染机会。

[0011] 本发明的优点是:(1)能对宫腔镜手术过程中排出的灌洗液进行收集,使医护人员能准确判断灌洗液出液量正常与否,从而避免因出液量估计错误而导致病人出现并发症的情况的发生;(2)能对宫腔镜手术过程中排出的灌洗液进行收集,有效防止灌洗液溢流到手术间的,有利于手术间的无菌建设,减少手术病人的医院感染机会。

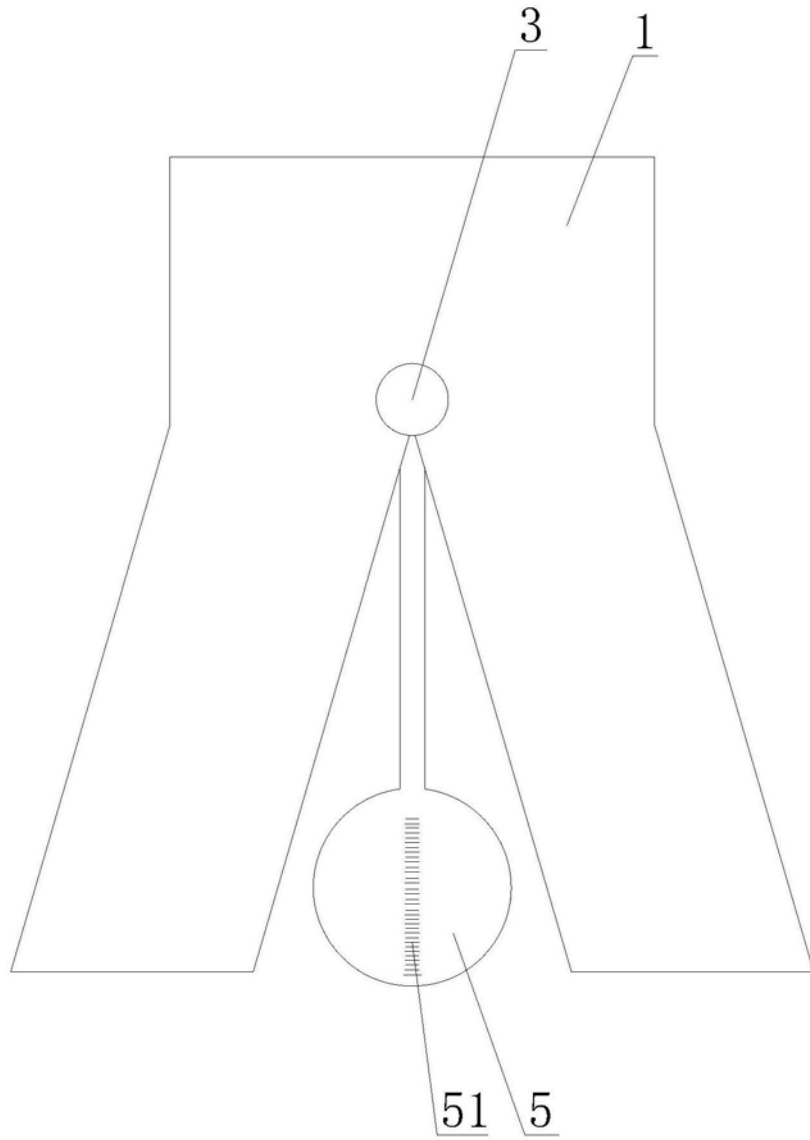


图1

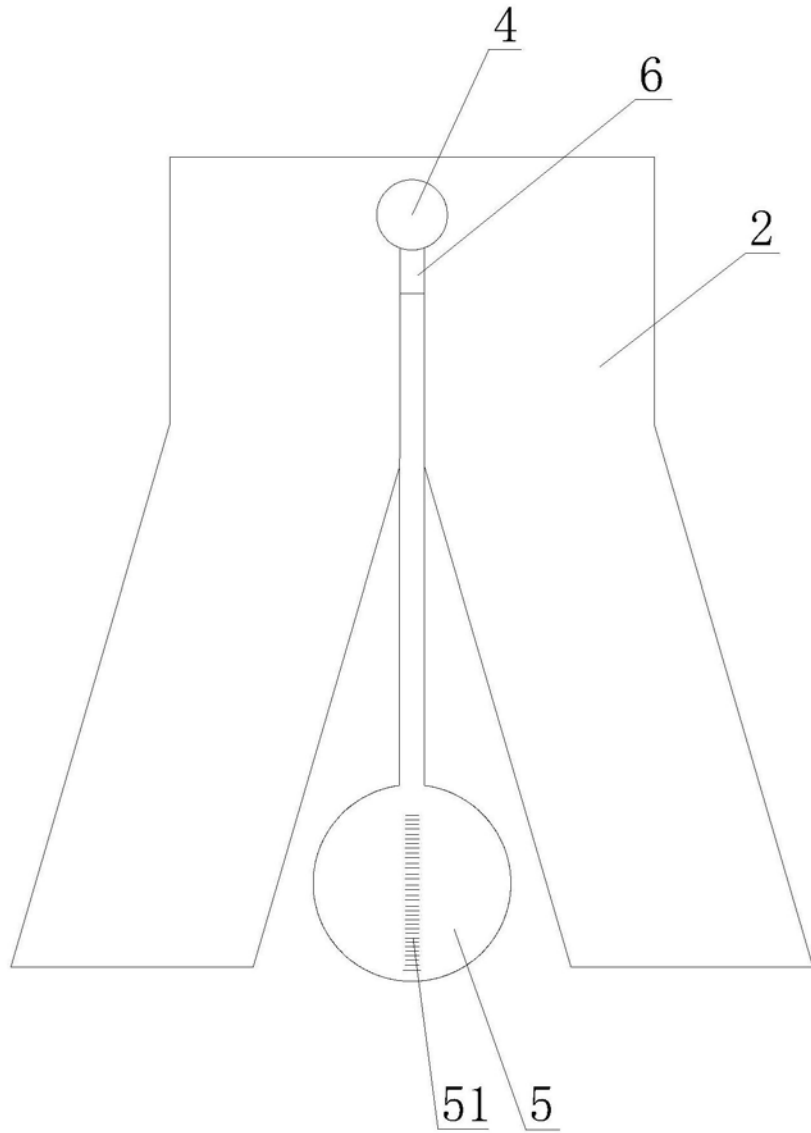


图2

专利名称(译)	一次性宫腔镜手术防溢流手术垫单		
公开(公告)号	<a href="#">CN110236688A</a>	公开(公告)日	2019-09-17
申请号	CN201910552942.3	申请日	2019-06-25
[标]申请(专利权)人(译)	张家港市中医医院		
申请(专利权)人(译)	张家港市中医医院		
当前申请(专利权)人(译)	张家港市中医医院		
[标]发明人	李海燕 朱海燕 张建亚 汪佳宇 徐佳庆 许洁 顾春芳 黄甜 季丽华		
发明人	李海燕 朱海燕 郁金芬 张建亚 赵莹炎 汪佳宇 徐佳庆 许洁 顾春芳 陈蒋东 黄甜 季丽华		
IPC分类号	A61B46/23 A41D13/12 A41D27/00		
CPC分类号	A41D13/1254 A41D27/00 A41D2400/32 A61B46/23 A61B2046/236		
代理人(译)	黄春松		
外部链接	<a href="#">Espacenet</a> <a href="#">SIPO</a>		

#### 摘要(译)

本发明公开了一次性宫腔镜手术防溢流手术垫单，其特征在于：包括由不吸水的前片与后片形成的供患者穿戴的高腰的裤子本体，在裤子本体的前片对应截石位人体会阴部的位置设置有供手术器械进出的操作口，在裤子本体的后片对应截石位人体骶尾部的位置设置有溢流口，在溢流口处连接有标有刻度的引流袋。本发明的优点是：（1）能对宫腔镜手术过程中排出的灌洗液进行收集，使医护人员能准确判断灌洗液出液量正常与否，从而避免因出液量估计错误而导致病人出现并发症的情况的发生；（2）能对宫腔镜手术过程中排出的灌洗液进行收集，有效防止灌洗液溢流到手术间的，有利于手术间的无菌建设，减少手术病人的医院感染机会。

