



(12)发明专利申请

(10)申请公布号 CN 108937833 A

(43)申请公布日 2018.12.07

(21)申请号 201810988097.X

(22)申请日 2018.08.28

(71)申请人 苏州市倍咏医疗科技有限公司

地址 215000 江苏省苏州市吴中区新门路
68号2幢

(72)发明人 徐星岗 常健 王乐康

(74)专利代理机构 北京轻创知识产权代理有限公司 11212

代理人 谈杰

(51)Int.Cl.

A61B 1/32(2006.01)

A61B 1/307(2006.01)

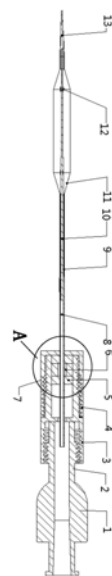
权利要求书1页 说明书4页 附图2页

(54)发明名称

一种可视输尿管镜扩张球囊及其使用方法

(57)摘要

本发明涉及一种可视输尿管镜扩张球囊及其使用方法,所述接头组件内设置有导气通道,所述接头组件的一端可拆卸卡固有硬质导管,所述硬质导管的一端与所述导气通道连通,所述硬质导管的另一端连通有软质导管,所述软质导管上设置有球囊,所述球囊的头部设置有软质导头,所述软质导管、球囊和软质导头内贯穿设置有导丝,本发明通过设置硬质导管以及与硬质导管可拆卸卡固的接头组件,可将硬质导管拆下从输尿管软件远端插入,再从近端穿出后与接头组件卡固,实现了将扩张球囊与输尿管软镜一同使用,避免了现有技术中先用输尿管镜检查,再用扩张球囊进行扩张所导致的定位不准,造成输尿管穿孔或破裂的情况。



1. 一种可视输尿管镜扩张球囊,其特征在于,包括接头组件,所述接头组件内设置有导气通道,所述接头组件的一端可拆卸卡固有硬质导管,所述硬质导管的一端与所述导气通道连通,所述硬质导管的另一端连通有软质导管,所述软质导管上设置有球囊,所述球囊的头部设置有软质导头,所述软质导管、球囊和软质导头内贯穿设置有导丝。

2. 如权利要求1所述的可视输尿管镜扩张球囊,其特征在于,所述接头组件包括鲁尔接头,所述鲁尔接头上设置有锁紧组件,所述锁紧组件锁紧所述硬质导管,所述硬质导管与所述锁紧组件锁紧位置设置有拉毛层。

3. 如权利要求2所述的可视输尿管镜扩张球囊,其特征在于,所述锁紧组件包括卡固在所述鲁尔接头上的连接件,所述连接件上卡固有盖帽,所述硬质导管从所述连接件内的固定孔和所述盖帽上的通孔穿过,所述连接件内与盖帽之间设置有密封空间,所述密封空间内设置有一个或多个密封垫片。

4. 如权利要求3所述的可视输尿管镜扩张球囊,其特征在于,所述密封垫片设置2个,两个所述密封垫片之间还设置有支撑块。

5. 如权利要求1所述的可视输尿管镜扩张球囊,其特征在于,所述球囊中还设置有一个或多个显影环。

6. 如权利要求1-5任一项所述的可视输尿管镜扩张球囊,其特征在于,所述硬质导管和软质导管的直径小于1.2mm。

7. 如权利要求1-5任一项所述的可视输尿管镜扩张球囊,其特征在于,所述硬质导管和软质导管的外侧设置有多多个定位标记。

8. 如权利要求3-5任一项所述的可视输尿管镜扩张球囊,其特征在于,所述连接件为金属连接件,所述软质导管为改性聚合物导管。

9. 如权利要求1-5任一项所述的可视输尿管镜扩张球囊,其特征在于,所述硬质导管包括内部金属管和所述金属管上涂覆的PTFE涂层。

10. 一种如权利要求1-9任一项所述的可视输尿管镜扩张球囊的使用方法,其特征在于,包括以下步骤:

S1: 将硬质导管从接头组件中拆出;

S2: 将所述硬质导管从输尿管软镜远端插入,近端穿出,将所述球囊露出输尿管软镜前端;

S3: 将接头组件在硬质导管上拧紧,与输尿管软镜一同使用。

一种可视输尿管镜扩张球囊及其使用方法

技术领域

[0001] 本发明涉及一种可视输尿管镜扩张球囊及其使用方法,属于医疗设备技术领域。

背景技术

[0002] 输尿管硬镜扩张是目前主流的一种方式,但由于硬镜为金属材质,硬度较高,直接扩张可能会造成输尿管损伤、输尿管撕裂、穿孔等并发症,而输尿管扩张器型号规格较多,可能需要逐级扩张,并且不能在内镜下直视扩张,可能导致扩张位置不准确,继而导致正常输尿管损伤等并发症,并且手术时间较长,而目前存在的球囊扩张术目前已广泛应用于血管内狭窄,消化道狭窄等其它科室领域,球囊扩张术具有不需要进行逐级扩张,根据狭窄程度可以对扩张压力进行调整,扩张过程较为柔和等优势,能够解决手术时间较长的问题,但也存在和输尿管扩张器同样的问题,目前的输尿管软镜工作孔道只有1.2mm,球囊卷折之后的外径达到1-1.5mm,即不能在内镜直视下进行扩张,只能在X射线定位下进行扩张,由于不能在直视下进行扩张,有可能造成输尿管穿孔,破裂等,手术难度大,手术效果并不很理想。

发明内容

[0003] 本发明要解决的技术问题是:为克服上述问题,提供一种可拆卸的、可以在输尿管软镜直视下对输尿管狭窄进行扩张的可视输尿管镜扩张球囊及其使用方法。

[0004] 本发明解决其技术问题所采用的技术方案是:

[0005] 一种可视输尿管镜扩张球囊,包括接头组件,所述接头组件内设置有导气通道,所述接头组件的一端可拆卸卡固有硬质导管,所述硬质导管的一端与所述导气通道连通,所述硬质导管的另一端连通有软质导管,所述软质导管上设置有球囊,所述球囊的头部设置有软质导头,所述软质导管、球囊和软质导头内贯穿设置有导丝。

[0006] 优选地,所述接头组件包括鲁尔接头,所述鲁尔接头上设置有锁紧组件,所述锁紧组件锁紧所述硬质导管,所述硬质导管与所述锁紧组件锁紧位置设置有拉毛层。

[0007] 优选地,所述锁紧组件包括卡固在所述鲁尔接头上的连接件,所述连接件上卡固有盖帽,所述硬质导管从所述连接件内的固定孔和所述盖帽上的通孔穿过,所述连接件内与盖帽之间设置有密封空间,所述密封空间内设置有一个或多个密封垫片。

[0008] 优选地,所述密封垫片设置2个,两个所述密封垫片之间还设置有支撑块。

[0009] 优选地,所述球囊中还设置有一个或多个显影环。

[0010] 优选地,所述硬质导管和软质导管的直径小于1.2mm。

[0011] 优选地,所述硬质导管和软质导管的外侧设置有多多个定位标记。

[0012] 优选地,所述连接件为金属连接件,所述软质导管为改性聚合物导管。

[0013] 优选地,所述硬质导管包括内部金属管和所述金属管上涂覆的PTFE涂层。

[0014] 一种如以上所述的可视输尿管镜扩张球囊的使用方法,包括以下步骤:

[0015] S1:将硬质导管从接头组件中拆出;

[0016] S2:将所述硬质导管从输尿管软镜远端插入,近端穿出,将所述球囊露出输尿管软

镜前端；

[0017] S3:将接头组件在硬质导管上拧紧,与输尿管软镜一同使用。

[0018] 本发明的有益效果是:

[0019] (1)本发明通过设置硬质导管以及与硬质导管可拆卸卡固的接头组件,可将硬质导管拆下从输尿管软镜远端插入,再从近端穿出后与接头组件卡固,实现了将扩张球囊与输尿管软镜一同使用,避免了现有技术中先用输尿管软镜检测,再用扩张球囊所导致的定位不准,造成输尿管穿孔或破裂的情况;

[0020] (2)本发明采用同轴式结构,后段由硬质导管支撑,保证刚性,前端为固定的导丝结构,保证支撑性能;

[0021] (3)所述硬质导管和软质导管上印有刻度,方便产品在人体内进行定位。

附图说明

[0022] 下面结合附图和实施例对本发明进一步说明。

[0023] 图1是本发明一个实施例的剖视图;

[0024] 图2是本发明图1中A部分的放大图;

[0025] 图3是本发明所述连接件的立体图。

[0026] 图中标记:1-接头组件,2-鲁尔接头,3-连接件,4-盖帽,5-密封垫片,6-支撑块,7-锁紧组件,8-硬质导管,9-软质导管,10-导丝,11-球囊,12-显影环,13-软质导头。

具体实施方式

[0027] 现在结合附图对本发明作进一步详细的说明。这些附图均为简化的示意图,仅以示意方式说明本发明的基本结构,因此其仅显示与本发明有关的构成。

[0028] 实施例1

[0029] 如图1-3所示的本发明所述一种可视输尿管镜扩张球囊,包括接头组件1,所述接头组件1内设置有导气通道,所述接头组件1的一端可拆卸卡固有硬质导管8,所述硬质导管8的一端与所述导气通道连通,所述硬质导管8的另一端连通有软质导管9,所述软质导管9上设置有球囊11,本发明在使用时,通过压力泵连接到接头组件1上,气流通过导气通道、硬质导管8和软质导管9给球囊11增压,所述球囊11的头部设置有软质导头13,所述软质导管9用于插入尿道中,因此采用尼龙或其他改性聚合物,防止造成人体组件损伤,所述软质导管9、球囊11和软质导头13内贯穿设置有导丝10,所述导丝10起到支撑作用,防止软质导头13、球囊11和软质导管9在推送过程中打折;

[0030] 本发明通过设置硬质导管8以及与硬质导管8可拆卸卡固的接头组件1,可将硬质导管8拆下从输尿管软镜远端插入,再从近端穿出后与接头组件1卡固,实现了将扩张球囊11与输尿管软镜一同使用,避免了现有技术中先用输尿管软镜检查,再用扩张球囊11所导致的定位不准,造成输尿管穿孔或破裂的情况。

[0031] 在优选的实施方式中,所述接头组件1包括鲁尔接头2,鲁尔接头2为聚碳酸酯或者ABS塑料,后端带标准鲁尔接头2,后端为符合国标GB/T1962.1-2015要求的鲁尔接头2,能够与符合国标要求的鲁尔接头2紧密配合;所述鲁尔接头2前端设置有锁紧组件7,所述锁紧组件7锁紧和松开所述硬质导管8,所述锁紧组件7可采用现有能够锁紧和松开导管的结构,能

够实现锁紧和松开即可,所述硬质导管8与所述锁紧组件7锁紧位置设置有拉毛层,所述拉毛层可增加硬质导管8与所述锁紧结构之间的摩擦力,增加紧固力,防止松动,保证在压力泵加压的过程中不脱落。

[0032] 在优选的实施方式中,所述锁紧组件7包括卡固在所述鲁尔接头2上的连接件3,如图3所示,所述连接件3与所述鲁尔接头2优选的采用螺纹连接,但不排除采用其他卡固方式,连接件3主要起到支撑过渡作用,由于金属材质强度高不易变形,因此能够保证多次使用,所述连接件3上卡固有盖帽4,所述连接件3和盖帽4也优选的采用螺纹连接,但不排除采用其他卡固方式,所述硬质导管8从所述连接件3内的固定孔和所述盖帽4上的通孔穿过,通孔和固定孔可保证硬质导管8的水平位置,所述连接件3内与盖帽4之间设置有密封空间,所述密封空间内设置有一个或多个密封垫片5,所述密封垫片5中间也设置有孔,供硬质导管8穿过,所述密封垫片5为硅胶或者橡胶材质,其直径优选略大于密封空间的直径,在固定时,将盖帽4拆下,密封垫片5放入,在盖帽4拧紧的过程中密封垫片5产生形变,在密封空间内部将硬质导管8紧紧抱死锁紧,起到密封效果,保证在压力泵加压过程中不漏气。

[0033] 在优选的实施方式中,所述密封垫片5设置2个,如图2所示,两个所述密封垫片5之间还设置有支撑块6,所述支撑块6优选采用不锈钢或其它金属材料,中间有通孔,方便硬质导管8从中间穿过,主要起到限位及支撑作用,防止密封垫片5材料过度变形。

[0034] 在优选的实施方式中,所述球囊11中还设置有一个或多个显影环12,在扩张球囊11可视的情况下再添加显影环12,在X射线下同样可见。

[0035] 在优选的实施方式中,所述硬质导管8和软质导管9的直径小于1.2mm,因为常规的输尿管软镜的内孔约为1.2mm,本发明的导管都在1.2mm以下,比现有技术中的球囊11导管直径小很多。

[0036] 在优选的实施方式中,所述硬质导管8和软质导管9的外侧设置有多多个定位标记,方便导管在人体内进行定位。

[0037] 在优选的实施方式中,所述连接件3为金属连接件3,保证刚性的支撑,所述软质导管9为改性聚合物导管,防止损伤人体组织。

[0038] 在优选的实施方式中,所述硬质导管8包括内部金属管和所述金属管上涂覆的PTFE涂层,本发明中硬质导管8优选的为现有技术中的海波管。

[0039] 一种以上所述的可视输尿管镜扩张球囊11的使用方法,其特征在于,包括以下步骤:

[0040] S1:将硬质导管8从接头组件1中拆出;

[0041] S2:将所述硬质导管8从输尿管软镜远端插入,近端穿出,将所述球囊11露出输尿管软镜前端;

[0042] S3:将接头组件1在硬质导管8上拧紧,与输尿管软镜一同使用,将输尿管软镜插入尿道到达输尿管狭窄部位;

[0043] 将球囊11压力泵连接到输尿管扩张球囊11的鲁尔接头2上,在内镜直视下对狭窄部位进行扩张并保持一段时间,直至输尿管直径符合正常要求;

[0044] 球囊11压力泵卸压,将输尿管扩张球囊11同软镜一同撤出人体;将可拆卸接头组件1从硬质导管8上拧下,将硬质导管8从前端拿出。

[0045] 以上述依据本发明的理想实施例为启示,通过上述的说明内容,相关工作人员完

全可以在不偏离本项发明技术思想的范围内,进行多样的变更以及修改。本项发明的技术性范围并不局限于说明书上的内容,必须要根据权利要求范围来确定其技术性范围。

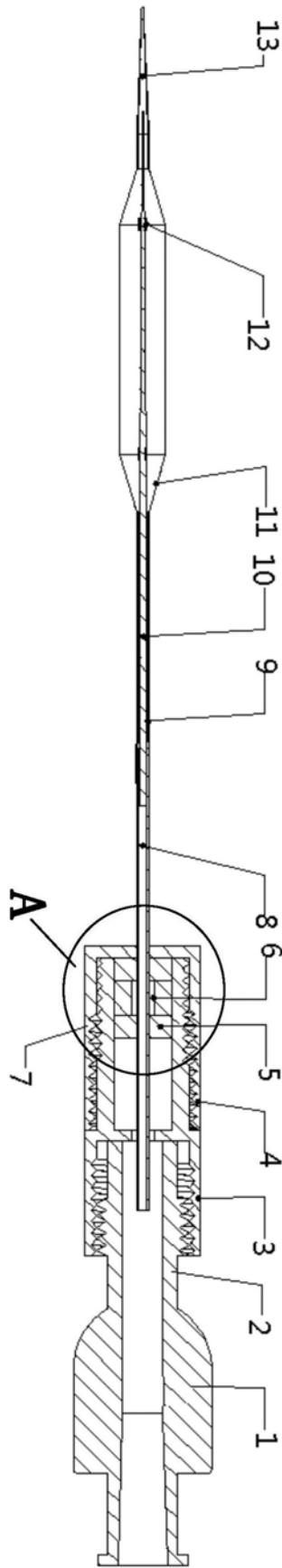


图1

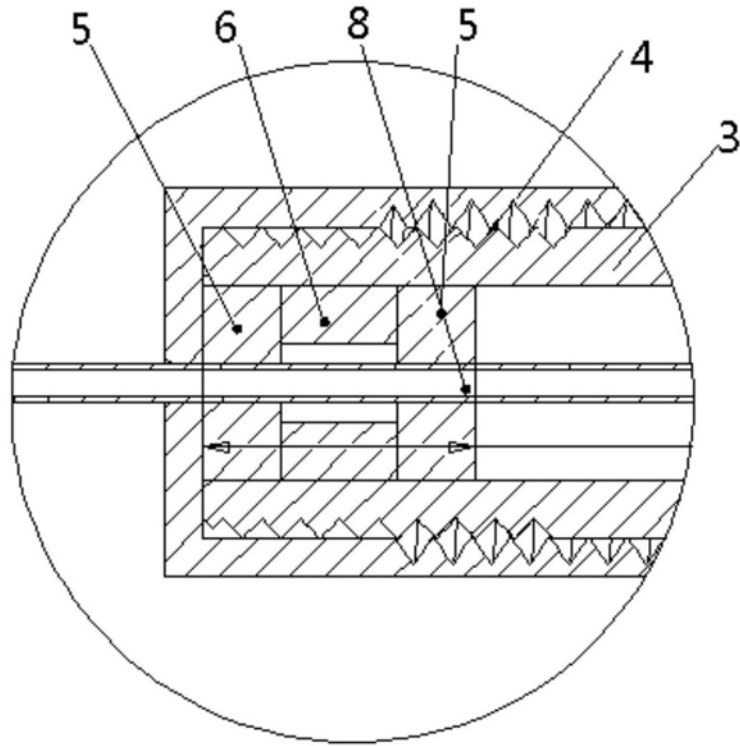


图2

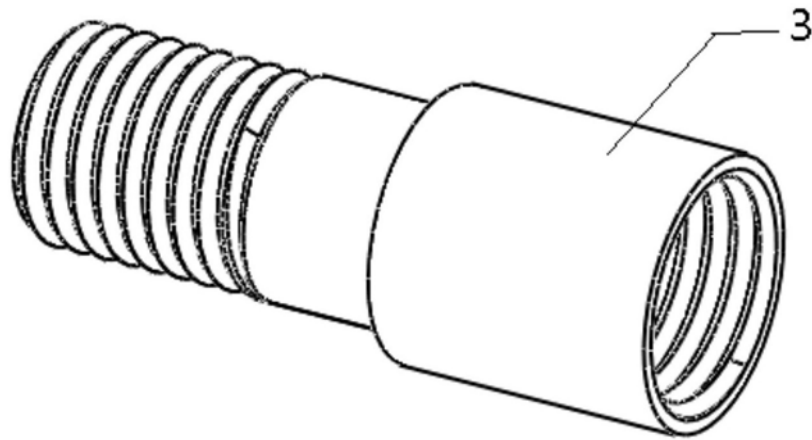


图3

专利名称(译)	一种可视输尿管镜扩张球囊及其使用方法		
公开(公告)号	CN108937833A	公开(公告)日	2018-12-07
申请号	CN201810988097.X	申请日	2018-08-28
[标]发明人	徐星岗 常健 王乐康		
发明人	徐星岗 常健 王乐康		
IPC分类号	A61B1/32 A61B1/307		
CPC分类号	A61B1/32 A61B1/00071 A61B1/307		
代理人(译)	谈杰		
外部链接	Espacenet SIPO		

摘要(译)

本发明涉及一种可视输尿管镜扩张球囊及其使用方法，所述接头组件内设置有导气通道，所述接头组件的一端可拆卸卡固有硬质导管，所述硬质导管的一端与所述导气通道连通，所述硬质导管的另一端连通有软质导管，所述软质导管上设置有球囊，所述球囊的头部设置有软质导头，所述软质导管、球囊和软质导头内贯穿设置有导丝，本发明通过设置硬质导管以及与硬质导管可拆卸卡固的接头组件，可将硬质导管拆下从输尿管软件远端插入，再从近端穿出后与接头组件卡固，实现了将扩张球囊与输尿管软镜一同使用，避免了现有技术中先用输尿管镜检查，再用扩张球囊进行扩张所导致的定位不准，造成输尿管穿孔或破裂的情况。

