



(12)发明专利申请

(10)申请公布号 CN 107837100 A

(43)申请公布日 2018.03.27

(21)申请号 201710862325.4

(22)申请日 2017.09.21

(71)申请人 杭州康基医疗器械股份有限公司
地址 311500 浙江省杭州市桐庐经济开发
区春江东路1668号

(72)发明人 关小明 刘娟 关振堃 岳计强
杜荷军

(74)专利代理机构 浙江永鼎律师事务所 33233
代理人 陆永强 张建

(51) Int. Cl.
A61B 17/00(2006.01)
A61B 90/00(2016.01)

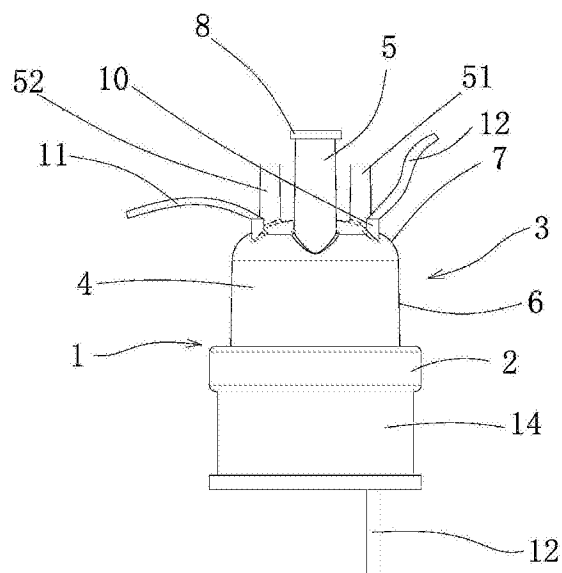
权利要求书2页 说明书4页 附图4页

(54)发明名称

腹腔镜手术单孔多通道路入装置

(57)摘要

本发明提供了一种腹腔镜手术单孔多通道路入装置,包括连接环,在连接环上设有切口保护套对接结构,在连接环的一端设有柔性密封罩,所述的柔性密封罩在不受外力作用时呈突出于连接环外端面的柔性凸包或者当所述的柔性密封罩内侧处于正压状态时所述的柔性密封罩呈突出于连接环外端面的柔性凸包,所述的柔性凸包上设有若干通道。本发明具有结构简单,器械操作灵活,手术效率高的优点。



1. 一种腔镜手术单孔多通道路入装置,其特征在於,包括连接环(1),在连接环(1)上设有切口保护套对接结构(2),在连接环(1)的一端设有柔性密封罩(3),所述的柔性密封罩(3)在不受外力作用时呈突出于连接环(1)外端面的柔性凸包(4)或者当所述的柔性密封罩(3)内侧处于正压状态时所述的柔性密封罩(3)呈突出于连接环(1)外端面的柔性凸包(4),所述的柔性凸包(4)上设有若干通道(5)。

2. 根据权利要求1所述的腔镜手术单孔多通道路入装置,其特征在於,所述的柔性密封罩(3)包括筒状部(6),所述的筒状部(6)的一端为敞口端,另一端为封闭端(7),所述的敞口端与连接环(1)的一端相连,所述的通道(5)设置在筒状部(6)的封闭端(7)上或筒状部(6)的侧部。

3. 根据权利要求2所述的腔镜手术单孔多通道路入装置,其特征在於,所述的封闭端(7)呈弧形拱起。

4. 根据权利要求1所述的腔镜手术单孔多通道路入装置,其特征在於,所述的柔性密封罩(3)在不受外力作用时不超出连接环(1)的外端面;或者,所述的柔性密封罩(3)在不受外力作用时超出连接环(1)的外端面。

5. 根据权利要求4所述的腔镜手术单孔多通道路入装置,其特征在於,所述的柔性密封罩(3)呈平面状且平行于连接环(1)的外端面,且当所述的柔性密封罩(3)内侧处于正压状态时所述的柔性密封罩(3)呈突出于连接环(1)外端面的柔性凸包(4)。

6. 根据权利要求1或2或3或4或5所述的腔镜手术单孔多通道路入装置,其特征在於,所述的连接环(1)与柔性密封罩(3)一体制成或者所述的连接环(1)与柔性密封罩(3)周向密封固连;所述的通道(5)呈管状,所述的柔性密封罩(3)与通道(5)一体制成或者所述的柔性密封罩(3)与通道(5)周向密封固连。

7. 根据权利要求6所述的腔镜手术单孔多通道路入装置,其特征在於,所述的连接环(1)的厚度大于柔性密封罩(3)的厚度,所述的连接环(1)的厚度大于通道(5)的厚度,所述的连接环(1)、柔性密封罩(3)和通道(5)均由弹性材料制成,且所述的连接环(1)、柔性密封罩(3)和通道(5)一体制成。

8. 根据权利要求7所述的腔镜手术单孔多通道路入装置,其特征在於,所述的通道(5)的内径小于插于其中的穿刺器的套管外径且当穿刺器的套管插于通道(5)内时两者之间形成周向密封;或者,所述的通道(5)的内径小于插于其中的手术器械的外径且当手术器械插于通道(5)内时两者之间形成周向密封;或者,所述的通道(5)上设有使通道(5)开启或关闭的密封件(8),且当手术器械或穿刺器的套管插于通道(5)内时所述的密封件(8)与手术器械或穿刺器的套管形成周向密封。

9. 根据权利要求8所述的腔镜手术单孔多通道路入装置,其特征在於,所述的通道(5)由膜状弹性材料制成。

10. 根据权利要求8所述的腔镜手术单孔多通道路入装置,其特征在於,所述的密封件(8)包括瓣膜、一字密封体、十字密封体中的任意一种。

11. 根据权利要求8所述的腔镜手术单孔多通道路入装置,其特征在於,所述的密封件(8)与通道(5)连为一体;或者,所述的密封件(8)独立于通道(5)设置且密封件(8)固定在通道(5)中。

12. 根据权利要求8所述的腔镜手术单孔多通道路入装置,其特征在於,所述的穿刺器

的套管上设有至少一个凸环(9),且当套管(20)插于通道(5)内时至少有一个凸环(9)越过通道(5)内端口。

13.根据权利要求8所述的腔镜手术单孔多通道路入装置,其特征在于,所述的通道(5)包括至少一个内窥镜插入通道(51)和至少两个手术器械插入通道(52)。

14.根据权利要求13所述的腔镜手术单孔多通道路入装置,其特征在于,所述的通道(5)还包括至少一个可被封闭或开启的预留通道(21)。

15.根据权利要求1或2或3或4或5所述的腔镜手术单孔多通道路入装置,其特征在于,所述的连接环(1)或柔性密封罩(3)上设有至少两个气管套(10),其中一个气管套(10)中穿设有进气管(11),另一个气管套(10)中穿设有出气管(12)。

16.根据权利要求15所述的腔镜手术单孔多通道路入装置,其特征在于,所述的气管套(10)、连接环(1)、柔性密封罩(3)和通道(5)均由弹性材料制成,所述的连接环(1)的厚度大于气管套(10)的厚度,且所述的气管套(10)、连接环(1)、柔性密封罩(3)和通道(5)一体制成。

17.根据权利要求15所述的腔镜手术单孔多通道路入装置,其特征在于,所述的进气管(11)上设有启闭控制结构,所述的出气管(12)上设有启闭控制结构;所述的出气管(12)的内端在连接环(1)内延伸从而使出气管(12)的内端低于进气管(11)的内端。

18.根据权利要求1或2或3或4或5所述的腔镜手术单孔多通道路入装置,其特征在于,所述的切口保护套对接结构(2)包括设置在连接环(1)内壁的环形扣接槽(13),所述的环形扣接槽(13)的形状与切口保护套(14)的环体(15)相适应;

或者,所述的切口保护套对接结构(2)包括设置在连接环(1)内壁的环形台阶(16),所述的连接环(1)上铰接有至少两个卡扣(17),所述的卡扣(17)上设有位于连接环(1)下方的弧形卡板(18),所述的弧形卡板(18)与连接环(1)之间形成定位切口保护套(14)的环体(15)的定位空间(19)。

腹腔镜手术单孔多通道路入装置

技术领域

[0001] 本发明属于医疗器具技术领域,涉及手术装置,尤其是涉及一种腹腔镜手术单孔多通道路入装置。

背景技术

[0002] 单孔腹腔镜手术较传统多孔腹腔镜手术切口更少,更加美观,是外科微创手术的发展方向之一。手术通道是单孔腹腔镜手术的关键器械。单孔腹腔镜手术需在唯一切口口放置一个手术通道,手术通道上有多个器械孔,放置多个手术钳、手术剪等操作器械。目前已有的单孔腹腔镜手术通道在手术中存在以下不足:1、现有的连接环端面大多与连接环相齐平,即使在气压的作用下也不向外凸出,导致手术通道内的器械活动范围较小,较大地受到通道结构的限制;2、切口保护套与通道装置配方方式复杂,无法实现两者之间的快速装配。

发明内容

[0003] 本发明的目的是针对上述问题,提供一种腹腔镜手术单孔多通道路入装置,具有结构简单,器械操作灵活,手术效率高的优点。

[0004] 为达到上述目的,本发明采用了下列技术方案:本腹腔镜手术单孔多通道路入装置,包括连接环,在连接环上设有切口保护套对接结构,在连接环的一端设有柔性密封罩,所述的柔性密封罩在不受外力作用时呈突出于连接环外端面的柔性凸包或者当所述的柔性密封罩内侧处于正压状态时所述的柔性密封罩呈突出于连接环外端面的柔性凸包,所述的柔性凸包上设有若干通道。

[0005] 作为优选,所述的柔性密封罩包括筒状部,所述的筒状部的一端为敞口端,另一端为封闭端,所述的敞口端与连接环的一端相连,所述的通道设置在筒状部的封闭端上或筒状部的侧部。

[0006] 作为优选,所述的封闭端呈弧形拱起。

[0007] 作为优选,所述的柔性密封罩在不受外力作用时不超出连接环的外端面;或者,所述的柔性密封罩在不受外力作用时超出连接环的外端面。

[0008] 作为优选,所述的柔性密封罩呈平面状且平行于连接环的外端面,且当所述的柔性密封罩内侧处于正压状态时所述的柔性密封罩呈突出于连接环外端面的柔性凸包。

[0009] 作为优选,所述的连接环与柔性密封罩一体制成或者所述的连接环与柔性密封罩周向密封固连;所述的通道呈管状,所述的柔性密封罩与通道一体制成或者所述的柔性密封罩与通道周向密封固连。

[0010] 作为优选,所述的连接环的厚度大于柔性密封罩的厚度,所述的连接环的厚度大于通道的厚度,所述的连接环、柔性密封罩和通道均由弹性材料制成,且所述的连接环、柔性密封罩和通道一体制成。

[0011] 作为优选,所述的通道的内径小于插于其中的穿刺器的套管外径且当穿刺器的套

管插于通道内时两者之间形成周向密封;或者,所述的通道的内径小于插于其中的手术器械的外径且当手术器械插于通道内时两者之间形成周向密封;或者,所述的通道上设有使通道开启或关闭的密封件,且当手术器械或穿刺器的套管插于通道内时所述的密封件与手术器械或穿刺器的套管形成周向密封。

[0012] 作为优选,所述的通道由膜状弹性材料制成。

[0013] 作为优选,所述的密封件包括瓣膜、一字密封体、十字密封体中的任意一种。

[0014] 作为优选,所述的密封件与通道连为一体;或者,所述的密封件独立于通道设置且密封件固定在通道中。

[0015] 作为优选,所述的穿刺器的套管上设有至少一个凸环,且当套管插于通道内时至少有一个凸环越过通道内端口。

[0016] 作为优选,所述的通道包括至少一个内窥镜插入通道和至少两个手术器械插入通道。

[0017] 作为优选,所述的通道还包括至少一个可被封闭或开启的预留通道。

[0018] 作为优选,所述的连接环或柔性密封罩上设有至少两个气管套,其中一个气管套中穿设有进气管,另一个气管套中穿设有出气管。

[0019] 作为优选,所述的气管套、连接环、柔性密封罩和通道均由弹性材料制成,所述的连接环的厚度大于气管套的厚度,且所述的气管套、连接环、柔性密封罩和通道一体制成。

[0020] 作为优选,所述的进气管上设有启闭控制结构,所述的出气管上设有启闭控制结构;所述的出气管的内端在连接环内延伸从而使出气管的内端低于进气管的内端。

[0021] 作为优选,所述的切口保护套对接结构包括设置在连接环内壁的环形扣接槽,所述的环形扣接槽的形状与切口保护套的环体相适应;

[0022] 或者,所述的切口保护套对接结构包括设置在连接环内壁的环形台阶,所述的连接环上铰接有至少两个卡扣,所述的卡扣上设有位于连接环下方的弧形卡板,所述的弧形卡板与连接环之间形成定位切口保护套的环体的定位空间。

[0023] 与现有的技术相比,本发明的优点在于:

[0024] 1、通过在柔性密封罩上设置供器械穿过的通道,使得器械能够随着通道一同灵活转动,且转动的角度较大,便于手术的操作进行。

[0025] 2、柔性密封罩能够鼓起并突出于连接环的外端面,柔性密封罩的突起能够进一步的提高固定于通道内的器械的灵活移动,且相对于柔性密封罩与连接环的外端面齐平的情况下,柔性密封罩突起时,器械的转动角度更大,操作空间也更大。

[0026] 3、为了能够方便的增加操作器械,通道还包括至少一个可被封闭或开启的预留通道,该预留通道在不使用时处于封闭状态,封闭状态可以是在预留通道上打个结或者采用夹紧封闭的方式将预留通道的上端封闭,用以防止漏气。

[0027] 4、装配时只需将环体与连接环上的环形扣接槽配合安装即可,能够使得通道路入装置与切口保护套两者快速连接,且两者装配稳固,不易脱落。

[0028] 5、为了防止出气管与进气管位于同一高度导致进入的气体被直接排出,本方案中的出气管的内端在连接环内延伸从而使出气管的内端低于进气管的内端。

附图说明

[0029] 图1是本发明提供的腔镜手术单孔多通道路入装置的主视图。

[0030] 图2是本发明提供的腔镜手术单孔多通道路入装置的立体图。

[0031] 图3是本发明提供的腔镜手术单孔多通道路入装置的套管装配图。

[0032] 图4是本发明提供的套管的示意图。

[0033] 图5是本发明提供的腔镜手术单孔多通道路入装置的另一实施例的示意图。

[0034] 图中,连接环1、切口保护套对接结构2、柔性密封罩3、柔性凸包4、通道5、筒状部6、封闭端7、密封件8、凸环9、气管套10、进气管11、出气管12、环形扣接槽13、切口保护套14、环体15、环形台阶16、卡扣17、弧形卡板18、定位空间19、套管20、预留通道21。

具体实施方式

[0035] 如图1至图4所示,本方案中的腔镜手术单孔多通道路入装置,包括连接环1,在连接环1上设有切口保护套对接结构2,在连接环1的一端设有柔性密封罩3,柔性密封罩3在不受外力作用时呈突出于连接环1外端面的柔性凸包4或者当柔性密封罩3内侧处于正压状态时柔性密封罩3呈突出于连接环1外端面的柔性凸包4,柔性凸包4上设有若干通道5,通道5由膜状弹性材料制成。

[0036] 本方案通过在柔性密封罩3上设置供器械穿过的通道4,使得器械能够随着通道一同灵活转动,且转动的角度较大,便于手术的操作进行。

[0037] 并且切口保护套对接结构2包括设置在连接环1内壁的环形扣接槽13,环形扣接槽13的形状与切口保护套14的环体15相适应。装配时只需将环体与连接环上的环形扣接槽配合安装即可,能够使得通道路入装置与切口保护套两者快速连接,且两者装配稳固,不易脱落。

[0038] 具体地说,柔性密封罩3包括筒状部6,筒状部6的一端为敞口端,另一端为封闭端7,敞口端与连接环1的一端相连,通道5设置在筒状部6的封闭端7上或筒状部6的侧部。封闭端7呈弧形拱起。

[0039] 在其中一个实施例中,上述的柔性密封罩3在不受外力作用时不超出连接环1的外端面,该实施例中的手术器械的活动范围较小。

[0040] 在另一实施例中,柔性密封罩3呈平面状且平行于连接环1的外端面,且当柔性密封罩3内侧处于正压状态时柔性密封罩3呈突出于连接环1外端面的柔性凸包4。在上述方案中,柔性密封罩3在未充气时处于松弛状态或者与连接环1的外端面齐平,当柔性密封罩3内充气时,柔性密封罩3才鼓起并突出于连接环1的外端面,柔性密封罩3的突起能够进一步的提高固定于通道5内的器械的灵活移动,且相对于柔性密封罩3与连接环1的外端面齐平的情况下,柔性密封罩3的突起时,器械的转动角度更大,操作空间也更大。

[0041] 在另一实施例中,柔性密封罩3在不受外力作用时超出连接环1的外端面。本方案中的柔性密封罩3在不充气时就处于向连接环1的外端面突起的状态,充气后能够确保柔性密封罩3更加挺立,更好地防止其在自身重量下发生倾斜。

[0042] 为了提高装置整体的气密性能,连接环1与柔性密封罩3一体制成或者连接环1与柔性密封罩3周向密封固连;通道5呈管状,柔性密封罩3与通道5一体制成或者柔性密封罩3与通道5周向密封固连。

[0043] 由于连接环1需要与切口保护套14上的环体配合安装,因此连接环1的厚度大于柔

性密封罩3的厚度,连接环1的厚度大于通道5的厚度,连接环1、柔性密封罩3和通道5均由弹性材料制成,且连接环1、柔性密封罩3和通道5一体制成。

[0044] 为了更好的固定穿刺器的套管,通道5的内径小于插于其中的穿刺器的套管外径且当穿刺器的套管插于通道5内时两者之间形成周向密封;或者,通道5的内径小于插于其中的手术器械的外径且当手术器械插于通道5内时两者之间形成周向密封,由于通道5具有一定的弹性,通道5内壁能够与穿刺器的套管紧密贴合形成密封。

[0045] 在另一实施例中,通道5上设有使通道5开启或关闭的密封件8,且当手术器械或穿刺器的套管插于通道5内时密封件8与手术器械或穿刺器的套管形成周向密封。

[0046] 具体地说,密封件8包括瓣膜、一字密封体、十字密封体中的任意一种。为了提高装置整体的气密性能,防止漏气,密封件8与通道5连为一体;或者,密封件8独立于通道5设置且密封件8固定在通道5中。

[0047] 为了防止套管与通道5发生脱离,穿刺器的套管上设有至少一个凸环9,且当套管20插于通道5内时至少有一个凸环9越过通道5内端口,以便更好的使两者紧密配合。

[0048] 本方案中的通道5包括至少一个内窥镜插入通道51和至少两个手术器械插入通道52。通道5还包括至少一个可被封闭或开启的预留通道21。该预留通道41在不使用时处于封闭状态,封闭状态可以是在预留通道上打个结或者采用夹紧封闭的方式将预留通道41的上端封闭,用以防止漏气。

[0049] 此外,连接环1或柔性密封罩3上设有至少两个气管套10,其中一个气管套10中穿设有进气管11,另一个气管套10中穿设有出气管12。气管套10、连接环1、柔性密封罩3和通道5均由弹性材料制成,连接环1的厚度大于气管套10的厚度,且气管套10、连接环1、柔性密封罩3和通道5一体制成。

[0050] 为了防止出气管与进气管位于同一高度导致进入的气体被直接排出,本方案中的出气管12的内端在连接环1内延伸从而使出气管12的内端低于进气管11的内端。同时进气管11上设有启闭控制结构,出气管12上设有启闭控制结构。

[0051] 如图5所示,在另一实施例中,切口保护套对接结构2包括设置在连接环1内壁的环形台阶16,连接环1上铰接有至少两个卡扣17,卡扣17上设有位于连接环1下方的弧形卡板18,弧形卡板18与连接环1之间形成定位切口保护套14的环体15的定位空间19。

[0052] 本文中所述的具体实施例仅仅是对本发明精神作举例说明。本发明所属技术领域的技术人员可以对所描述的具体实施例做各种各样的修改或补充或采用类似的方式替代,但并不会偏离本发明的精神或者超越所附权利要求书所定义的范围。

[0053] 尽管本文较多地使用了连接环1、切口保护套对接结构2、柔性密封罩3、柔性凸包4、通道5、筒状部6、封闭端7、密封件8、凸环9、气管套10、进气管11、出气管12、环形扣接槽13、切口保护套14、环体15、环形台阶16、卡扣17、弧形卡板18、定位空间19、套管20、预留通道21等术语,但并不排除使用其它术语的可能性。使用这些术语仅仅是为了更方便地描述和解释本发明的本质,把它们解释成任何一种附加的限制都是与本发明精神相违背的。

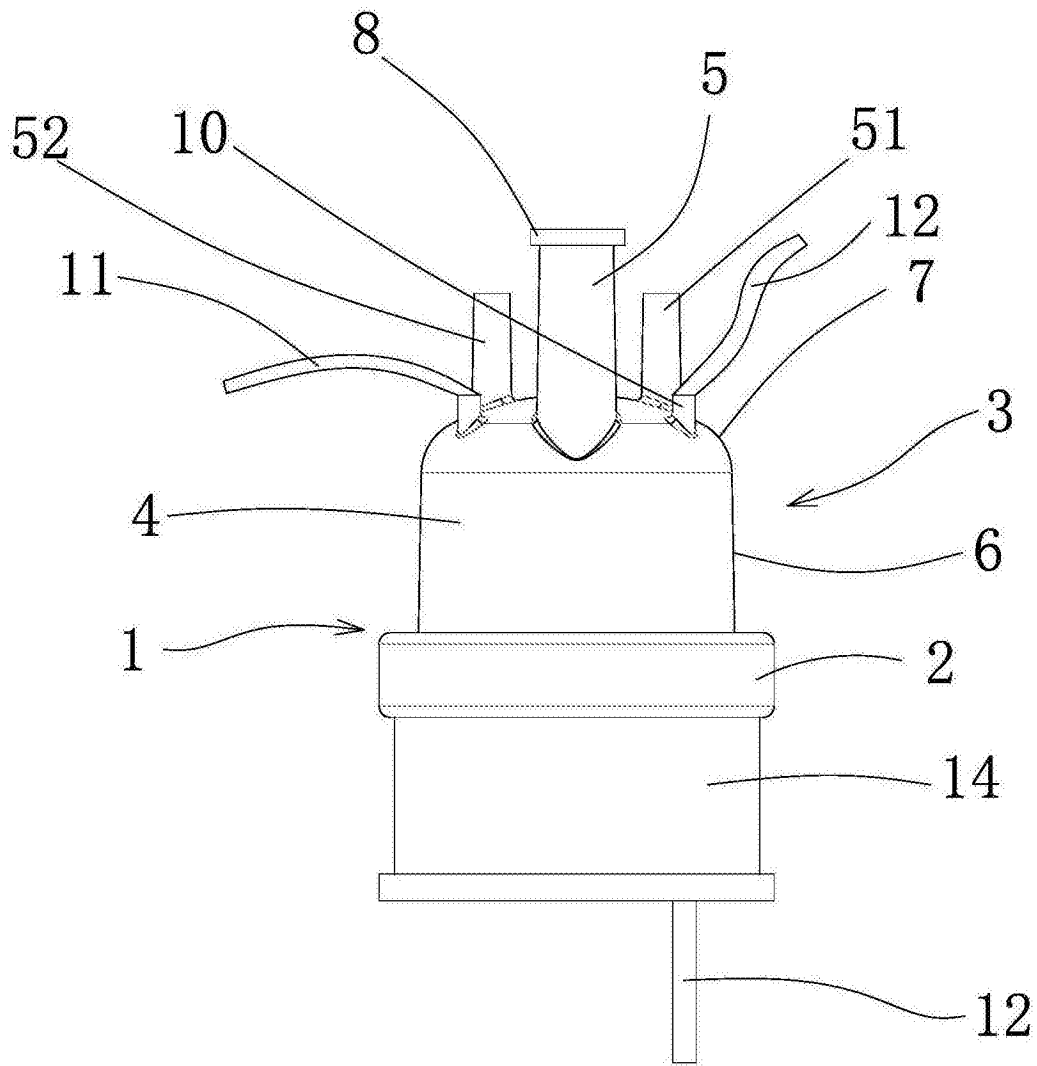


图1

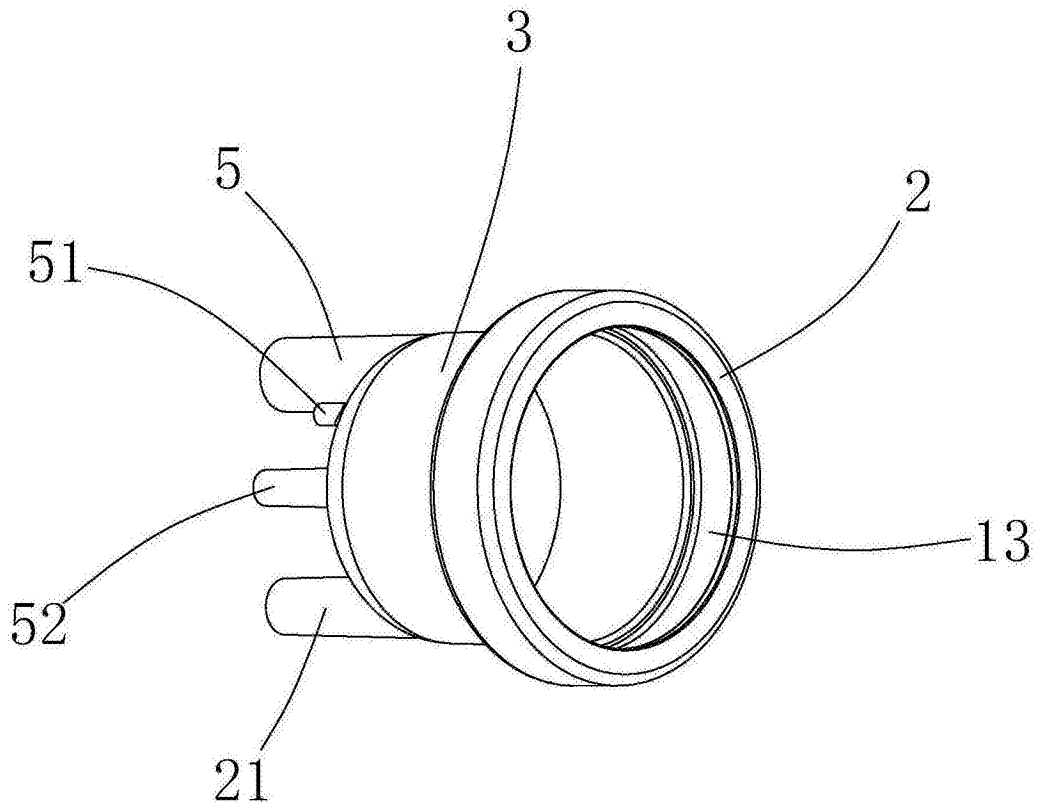


图2

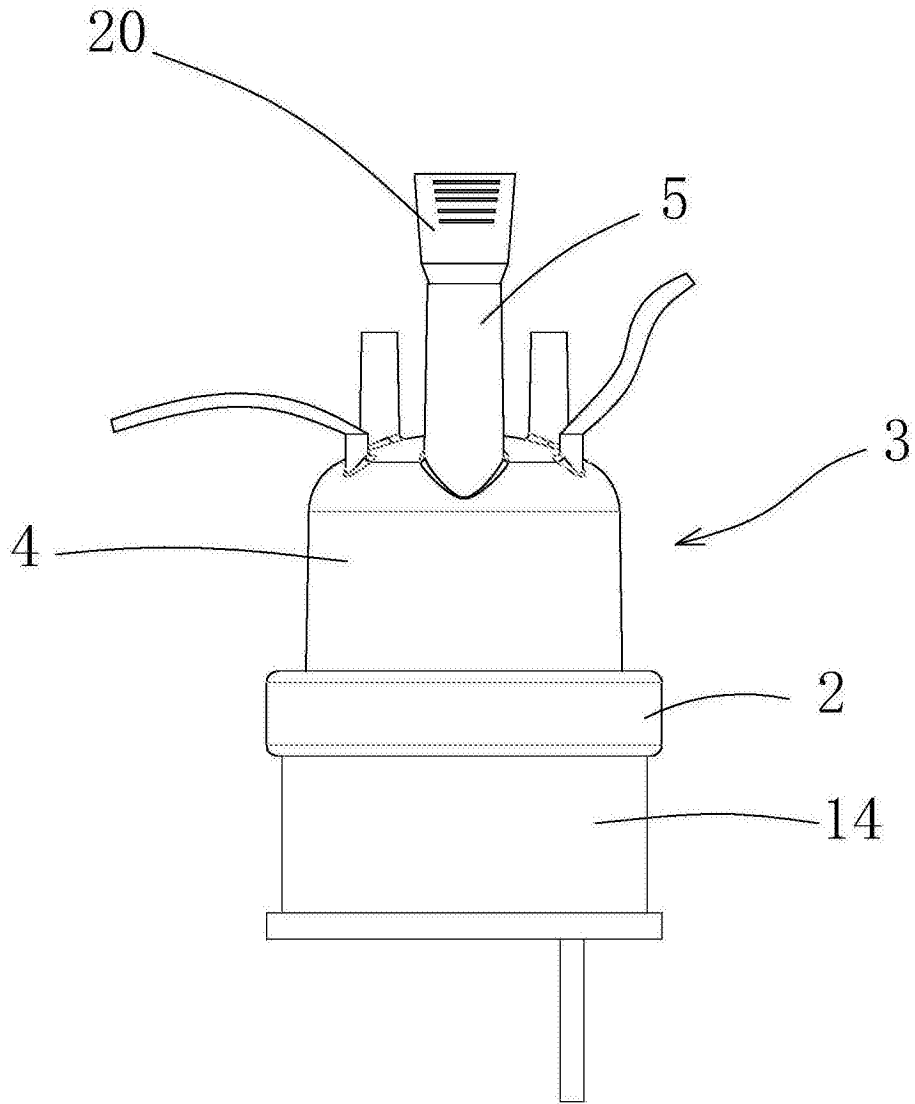


图3

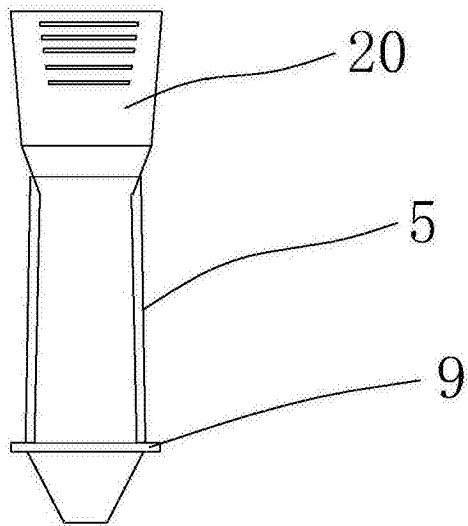


图4

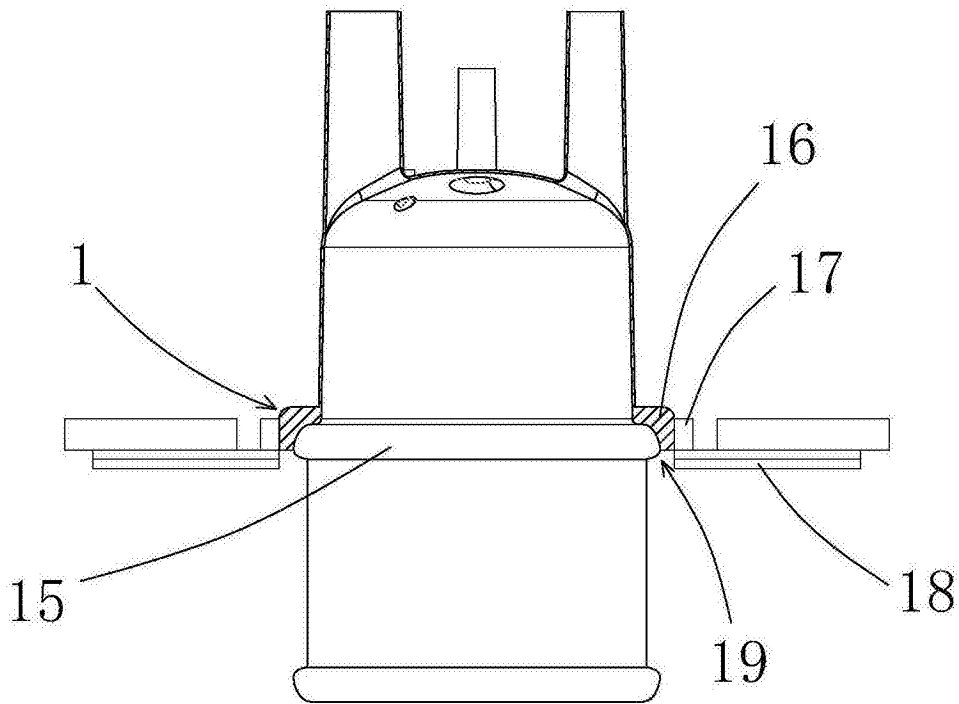


图5

专利名称(译)	腹腔镜手术单孔多通道路入装置		
公开(公告)号	CN107837100A	公开(公告)日	2018-03-27
申请号	CN2017110862325.4	申请日	2017-09-21
[标]申请(专利权)人(译)	杭州康基医疗器械有限公司		
申请(专利权)人(译)	杭州康基医疗器械股份有限公司		
当前申请(专利权)人(译)	杭州康基医疗器械股份有限公司		
[标]发明人	关小明 刘娟 关振堃 岳计强 杜荷军		
发明人	关小明 刘娟 关振堃 岳计强 杜荷军		
IPC分类号	A61B17/00 A61B90/00		
CPC分类号	A61B17/00234 A61B90/00 A61B2090/0801		
代理人(译)	陆永强 张建		
外部链接	Espacenet SIPO		

摘要(译)

本发明提供了一种腹腔镜手术单孔多通道路入装置，包括连接环，在连接环上设有切口保护套对接结构，在连接环的一端设有柔性密封罩，所述的柔性密封罩在不受外力作用时呈突出于连接环外端面的柔性凸包或者当所述的柔性密封罩内侧处于正压状态时所述的柔性密封罩呈突出于连接环外端面的柔性凸包，所述的柔性凸包上设有若干通道。本发明具有结构简单，器械操作灵活，手术效率高的优点。

