



(12) 发明专利申请

(10) 申请公布号 CN 104939908 A

(43) 申请公布日 2015. 09. 30

(21) 申请号 201510317781. 1

(22) 申请日 2015. 06. 08

(71) 申请人 温州医科大学附属第一医院
地址 325000 浙江省温州市府学巷 2 号

(72) 发明人 卢湧湧 陶丽萍 陈洪德 武志刚
黄伟平 张方毅 翁志梁

(51) Int. Cl.
A61B 17/94(2006. 01)
A61B 1/01(2006. 01)

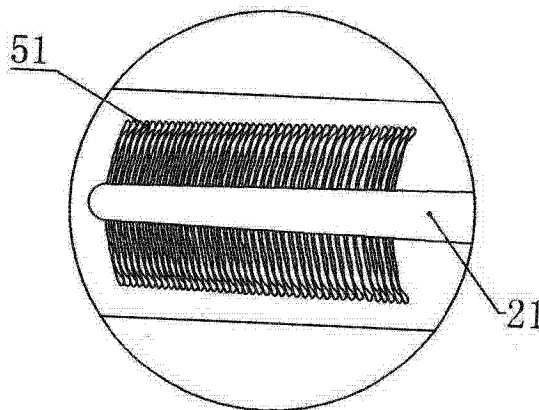
权利要求书1页 说明书3页 附图2页

(54) 发明名称

一种输尿管镜手术用的导向组件

(57) 摘要

本发明提出了一种输尿管镜手术用的导向组件,该导向组件在使用时从输尿管镜的操作后端进入,其特征在于:所述的导向组件包括导丝内芯,导丝内芯包括在其前端具有一定柔韧性的导向段,所述的导向段的表面上设置支撑导向部,所述的支撑导向部包括在导向段长度方向上分布的多个支撑导向单元,所述的支撑导向单元相对于导向段向导丝内芯后端、导向段外侧方向上延伸设置,所述的支撑导向单元相对于导向段可弯折及弹性回弹设置;本发明的导向组件可引导输尿管镜安全上行,快速通过输尿管扭曲段,缩短手术时间、降低手术风险,提高手术成功率。



1. 一种输尿管镜手术用的导向组件,该导向组件在使用时从输尿管镜的操作后端进入,其特征在于:所述的导向组件包括导丝内芯,导丝内芯包括在其前端具有一定柔韧性的导向段,所述的导向段的表面上设置支撑导向部,所述的支撑导向部包括在导向段长度方向上分布的多个支撑导向单元,所述的支撑导向单元相对于导向段向导丝内芯后端、导向段外侧方向上延伸设置,所述的支撑导向单元相对于导向段可弯折及弹性回弹设置。

2. 根据权利要求1所述的输尿管镜手术用的导向组件,其特征在于:所述的支撑导向单元为分布于导向段圆周侧壁上的若干个毛状结构的倒纤毛。

3. 根据权利要求1所述的输尿管镜手术用的导向组件,其特征在于:导向组件还包括超滑导管,超滑导管为可供导丝内芯从其内腔穿过且两端开口的管状结构,所述的超滑导管的外表面设置亲水涂层。

4. 根据权利要求3所述的输尿管镜手术用的导向组件,其特征在于:所述的超滑导管的前段设置具有软头结构的导管导向段,导管导向段前端呈球面状。

5. 根据权利要求3所述的输尿管镜手术用的导向组件,其特征在于:所述的超滑导管后端部连接控制段,所述的导丝内芯的后段设置有滑块,控制段为便于滑块在其内可滑动配合的套状结构。

6. 根据权利要求4所述的输尿管镜手术用的导向组件,其特征在于:所述的超滑导管的尾部设置出水侧孔。

7. 根据权利要求5所述的输尿管镜手术用的导向组件,其特征在于:所述的控制段与滑块分别可拆卸的安装于超滑导管及导丝内芯上。

一种输尿管镜手术用的导向组件

技术领域

[0001] 本发明属于医疗器械的技术领域,涉及一种输尿管镜手术用的导向组件。

背景技术

[0002] 输尿管结石是泌尿外科最常见的疾病之一,输尿管镜下碎石术是治疗输尿管中下段结石最常用的方法之一,具有微创、高效的特点,而输尿管镜能顺利到达输尿管目的区(在碎石术中为驻石区)是输尿管镜碎石术成败的关键步骤。临床上,行输尿管镜碎石术时常遇到输尿管扭曲段,一般首先通过超滑导丝等导向结构通过输尿管镜后端的操作孔进入操作通道进行导向,超滑导丝的表面涂有亲水涂层,接触水或尿液后表面变光滑,可减少与输尿管内壁的摩擦,其前端设置一段具有一定柔韧性的导向段,该导向段在往超滑导丝的后端延伸方向上其柔韧性逐渐减小,从而使超滑导丝容易转向,有足够纵向推力,容易通过弯曲、受阻部位,从而引导输尿管镜顺利地到达输尿管目的区,但是在有些输尿管扭曲段弯曲程度较大时,导向段的顶端部容易顶到输尿管扭曲段的内壁上,不利于超滑导丝继续上行,从而导致手术时间延长,手术风险增加,甚至导致手术失败。

[0003] 另外,在一般情况下,行输尿管镜碎石术时需要大量冲洗液进入输尿管,从而保持手术视野清晰,便于观察操作,但同时也会导致输尿管管腔内压力升高,结石表面细菌、毒素等短时间内大量进入循环系统,产生各种炎性因子,引起脓毒血症,故在输尿管镜的操作通道中需放置用于排液的输尿管导管,冲洗液经输尿管导管及时排出,使输尿管管腔内保持持续低压,由于超滑导丝等导向结构与输尿管导管无法同时使用,故两者需不断更换使用,从而导致手术时间延长,手术风险增加。如何设计一种导向组件,能够引导输尿管镜快速通过输尿管扭曲段到达目的区,同时能有效降低输尿管管腔内压力,有效地预防输尿管镜碎石术引起脓毒血症,是目前泌尿外科学关注的难题。

发明内容

[0004] 针对上述技术的不足,本发明提供一种输尿管镜手术用的导向组件,该导向组件可引导输尿管镜安全上行,快速通过输尿管弯曲段,缩短手术时间、降低手术风险,提高手术成功率。

[0005] 本发明具体方案如下:一种输尿管镜手术用的导向组件,该导向组件在使用时从输尿管镜的操作后端进入,其特征在于:所述的导向组件包括导丝内芯,导丝内芯包括在其前端具有一定柔韧性的导向段,所述的导向段的表面上设置支撑导向部,所述的支撑导向部包括在导向段长度方向上分布的多个支撑导向单元,所述的支撑导向单元相对于导向段向导丝内芯后端、导向段外侧方向上延伸设置,所述的支撑导向单元相对于导向段可弯折及弹性回弹设置。

[0006] 本发明还进一步设置为,所述的支撑导向单元为分布于导向段圆周侧壁上的若干个毛状结构的倒纤毛。

[0007] 本发明还进一步设置为,导向组件还包括超滑导管,超滑导管为可供导丝内芯从

其内腔穿过且两端开口的管状结构,所述的超滑导管的外表面设置亲水涂层。

[0008] 本发明还进一步设置为,所述的超滑导管的前段设置具有软头结构的导管导向段,导管导向段前端呈球面状。

[0009] 本发明还进一步设置为,所述的超滑导管后端部连接控制段,所述的导丝内芯的后段设置有滑块,控制段为便于滑块在其内可滑动配合的套状结构。

[0010] 本发明还进一步设置为,所述的超滑导管的尾部设置出水侧孔。

[0011] 本发明还进一步设置为,所述的控制段与滑块分别可拆卸的安装于超滑导管及导丝内芯上。

[0012] 本发明的有益效果:具有倒纤毛结构的支撑导向部的设置,能够避免导丝内芯的端部顶到输尿管扭曲段内壁,在导丝内芯上行的过程中,在支撑导向部的倒纤毛结构的引导作用下,其导向段的端部能够始终与输尿管的扭曲段内壁保持一定的距离,便于导丝内芯快速通过输尿管的扭曲段,进而引导输尿管镜继续上行;同时,超滑导管在使用时可以配合导丝内芯进行引导,导丝内芯通过输尿管的扭曲段后,超滑导管随之上行,由于超滑导管的刚度比导丝内芯较强,超滑导管更加便于引导输尿管上行,此外,超滑导管能够引导输尿管镜经过一些弯曲度较小的扭曲段;超滑导管与导丝内芯的配合,在输尿管镜上行的过程中,可以根据扭曲段的弯曲程度,灵活的选用超滑导管及导丝内芯,此外,超滑导管上设置出水侧孔,有利于冲洗液的排出,能够有效降低输尿管管腔内压。

附图说明

[0013] 图1为本发明实施例中导向组件的结构示意图;

[0014] 图2为图1在A处的局部放大的结构示意图;

[0015] 图3为本发明实施例中导丝内芯的端面方向正视图的结构示意图;

[0016] 图4为本实施例导丝内芯上行过程状态下的结构示意图。

[0017] 图中标号含义:1-超滑导管;11-出水侧孔;12-导管导向段;2-导丝内芯;21-导向段;3-控制段;4-滑块;5-支撑导向部;51-倒纤毛;6-输尿管。

具体实施方式

[0018] 下面结合附图和实施例,对本发明的具体实施方式作进一步详细描述。以下实施例用于说明本发明,但不用来限制本发明的范围。

[0019] 一种输尿管镜手术用的导向组件,该导向组件在使用时从输尿管镜后端的操作孔进入,导向组件包括导丝内芯2及超滑导管1,导丝内芯2包括在其前端具有一定柔韧性的导向段21,该导向段21在往导丝内芯2的后端延伸方向上其柔韧性逐渐减小,所述的支撑导向部5包括在导向段21长度方向上分布的多个支撑导向单元,所述的支撑导向单元相对于导向段21向导丝内芯2后端、导向段21外侧方向上延伸设置,该支撑导向单元相对于导向段21可弯折及弹性回弹设置,本实施例中,该支撑导向单元为分布于导向段21圆周侧壁上的若干个毛状结构的倒纤毛51,倒纤毛51相对于导向段21的夹角为70-85°之间,此时能够保证倒纤毛51在导丝内芯2上行过程中相对于输尿管6具有一定的支撑作用;同时,支撑导向单元也可以采用截面为伞状的翅片状结构;超滑导管1为可供导丝内芯2从其内腔穿过且两端开口的管状结构,超滑导管1的外表面设置亲水涂层,超滑导管1后端连接

控制段 3,超滑导管 1 的尾部设置出水侧孔 11。所述的导丝内芯 2 的后端设置有滑块 4,控制段 3 为便于滑块 4 在其内可滑动配合的套状结构,控制段 3 与滑块 4 分别可拆卸的安装于超滑导管 1 及导丝内芯 2 上。

[0020] 本实施例中,超滑导管 1 的前段设置具有软头结构的导管导向段 12,导管导向段 12 前端呈球面状,超滑导管 1 的导管导向段 12 能够引导输尿管镜经过一些弯曲度较小的输尿管扭曲段;超滑导管 1 与导丝内芯 2 的配合,在输尿管镜上行的过程中,可以根据输尿管扭曲段的弯曲程度,灵活的选用超滑导管 1 及导丝内芯 2,使两者配合使用。

[0021] 参考图 3,本实施例的使用步骤及原理如下:本发明在未使用时,其导丝内芯 2 位于超滑导管 1 内。在输尿管镜手术过程中,本发明的导向组件的前端经输尿管镜后端的操作孔进入输尿管 6 内,引导输尿管镜安全上行。当遇到输尿管 6 扭曲段时,向前推动控制段 3 上的滑块 4,导丝内芯 2 伸出超滑导管 1,当导丝内芯 2 进入输尿管 6 扭曲段时,导丝内芯 2 的 a 点处首先靠近输尿管 6 扭曲段内壁 A 点,由于倒纤毛 51 的设置,使导丝内芯 2 的 a 点处在倒纤毛 51 结构的作用下弹性挤推于输尿管壁 A,而由于导向段 21 具有一定柔韧性,故在倒纤毛 51 弹性挤推于输尿管壁 A 的作用下,从而使导丝内芯 2 的导向段 21 发生反向弯曲偏离于输尿管 6 内壁,避免导向段 21 的顶端 C 陷入输尿管内壁,导丝内芯 2 可继续沿输尿管 6 上行。在支撑导向部 5 的倒纤毛 51 结构的引导作用下,导向段 21 的顶端 C 始终能够与输尿管 6 扭曲段的内壁保持一定的距离,从而避免导向段 21 的顶端 C 陷入到输尿管 6 扭曲段的内壁,解决普通导向结构时常无法通过输尿管扭曲段的弊端。导丝内芯 2 通过输尿管 6 扭曲段后,超滑导管 1 先随之上行,由于超滑导管 1 的刚度比导丝内芯 2 较强,超滑导管 1 更加便于引导输尿管镜上行直至到达输尿管目的区(驻石区)开始操作(碎石治疗)。

[0022] 必要时,可以根据扭曲段的弯曲程度,灵活的选用超滑导管 1 及导丝内芯 2,使两者配合使用,大大提高了手术效率,而不用频繁在输尿管镜内进行工具的更换。通过使用本发明能保证输尿管镜快速安全到达输尿管目的区(驻石区),有利于缩短手术时间,降低手术风险,保证手术质量,提高手术成功率,具有显著临床意义。

[0023] 当遇到输尿管 6 狭窄,普通输尿管镜无法通过到达驻石区时,拆除控制段 3 及滑块 4,继续留置超滑导管 1 及导丝内芯 2,退出普通输尿管镜更换细输尿管镜进入输尿管 6,必要时也可仅留置导丝内芯 2,同时退出普通输尿管镜及超滑导管 1,更换细输尿管镜,将导丝内芯 2 的后端经细输尿管镜前端置入操作通道,再经后端穿出,由导丝内芯 2 单独引导细输尿管镜上行,到达输尿管目的区后继续操作。

[0024] 在整个输尿管镜进入输尿管 6 过程及碎石过程中,通过置入或退出超滑导管 1,使超滑导管 1 前端位于输尿管镜视野下方,术中冲洗液通过输尿管镜操作孔持续灌注进入输尿管 6 内,保持输尿管 6 扩张使视野清晰,回流的冲洗液通过超滑导管 1 与导丝内芯 2 的间隙,再经过超滑导管 1 的出水侧孔 11 持续排出体外,从而能够维持输尿管 6 内持续低压状态,又能保持输尿管 6 内视野清晰。通过使用本发明能保证输尿管镜进镜过程及碎石过程中输尿管 6 内低压状态,且视野清晰,有利于缩短手术时间,降低手术风险,保证手术质量,提高手术成功率,具有显著临床意义。

[0025] 以上所述仅是本发明的优选实施方式,应当指出,对于本技术领域的普通技术人员来说,在不脱离本发明技术原理的前提下,还可以做出若干改进和变型,上述假设的这些改进和变型也应视为本发明的保护范围。

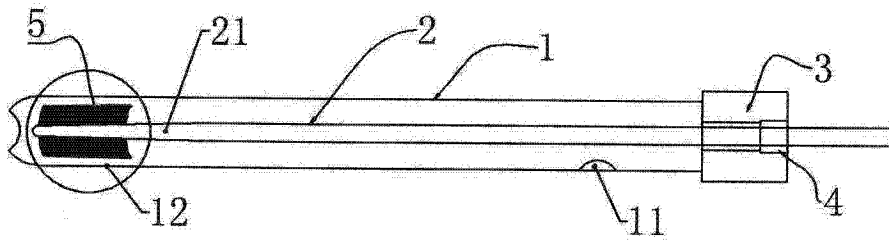


图 1

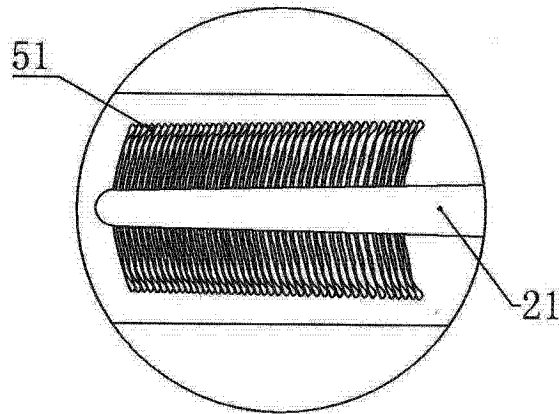


图 2

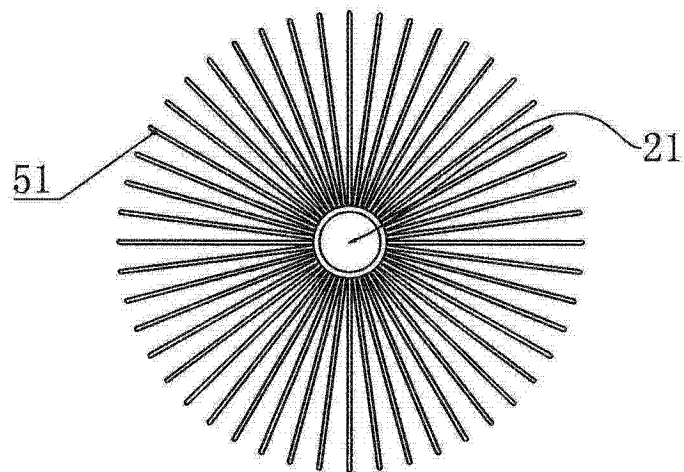


图 3

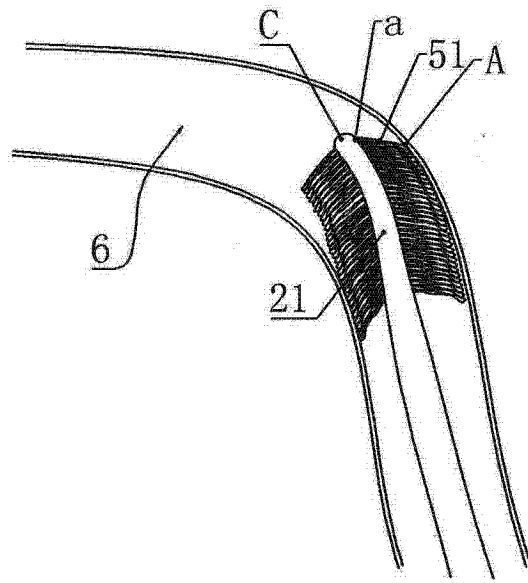


图 4

专利名称(译)	一种输尿管镜手术用的导向组件		
公开(公告)号	CN104939908A	公开(公告)日	2015-09-30
申请号	CN201510317781.1	申请日	2015-06-08
[标]申请(专利权)人(译)	温州医科大学附属第一医院		
申请(专利权)人(译)	温州医科大学附属第一医院		
当前申请(专利权)人(译)	温州医科大学附属第一医院		
[标]发明人	卢湧湧 陶利萍 陈洪德 武志刚 黄伟平 张方毅 翁志梁		
发明人	卢湧湧 陶利萍 陈洪德 武志刚 黄伟平 张方毅 翁志梁		
IPC分类号	A61B17/94 A61B1/01		
CPC分类号	A61B1/00154 A61B1/01 A61B17/00234		
其他公开文献	CN104939908B		
外部链接	Espacenet SIPO		

摘要(译)

本发明提出了一种输尿管镜手术用的导向组件，该导向组件在使用时从输尿管镜的操作后端进入，其特征在于：所述的导向组件包括导丝内芯，导丝内芯包括在其前端具有一定柔韧性的导向段，所述的导向段的表面上设置支撑导向部，所述的支撑导向部包括在导向段长度方向上分布的多个支撑导向单元，所述的支撑导向单元相对于导向段向导丝内芯后端、导向段外侧方向上延伸设置，所述的支撑导向单元相对于导向段可弯折及弹性回弹设置；本发明的导向组件可引导输尿管镜安全上行，快速通过输尿管扭曲段，缩短手术时间、降低手术风险，提高手术成功率。

